

МИНИСТЕРСТВО СЕЛЬСКОГО ХОЗЯЙСТВА РФ

ФГБОУ ВО БРЯНСКИЙ ГАУ

КАФЕДРА ТЕХНИЧЕСКИХ СИСТЕМ В АГРОБИЗНЕСЕ  
ПРИРОДООБУСТРОЙСТВЕ И ДОРОЖНОМ СТРОИТЕЛЬСТВЕ

Кузьменко И.В.

## **СИСТЕМЫ ПИТАНИЯ СОВРЕМЕННЫХ ДВС**

Учебное пособие  
для изучения дисциплины «Тракторы и автомобили»  
студентами инженерно-технологического института  
по направлениям подготовки: 35.03.06 Агроинженерия  
профиль: Технические системы в агробизнесе  
профиль: Технический сервис в АПК

Брянская область 2022

УДК 621.43 (07)

ББК 31.365

К 89

Кузьменко, И. В. Системы питания современных ДВС: учебное пособие для изучения дисциплины «Тракторы и автомобили» студентами инженерно-технологического института по направлениям подготовки: 35.03.06 Агроинженерия профиль: Технические системы в агробизнесе, профиль: Технический сервис в АПК / И. В. Кузьменко. – Брянск: Изд-во Брянский ГАУ, 2022. - 80 с.

В настоящем учебном пособии описаны устройство и работа систем питания поршневых двигателей внутреннего сгорания и взаимодействие их деталей, механизмов и устройств во время работы.

Учебное пособие предназначено для студентов инженерно-технологического института.

Рецензент: к.т.н. доцент Будко С.И.

*Рекомендовано к изданию методической комиссией инженерно-технологического института Брянского ГАУ, протокол №4 от 19 января 2022 года.*

© Брянский ГАУ, 2022

© Кузьменко И.В., 2022

## НАЗНАЧЕНИЕ СИСТЕМ ПИТАНИЯ ДВС

Системы питания двигателей предназначены для очистки топлива и воздуха, приготовления горючей смеси требуемого качества, подачи ее в цилиндры в необходимом количестве и отвода из цилиндров отработавших газов.

В зависимости от типа и конструкции двигателей для их питания могут применяться различные виды жидких и газообразных топлив, обладающих определенными физическими и химическими свойствами.

Наибольшее распространение получили жидкие топлива: бензины и дизельное топливо. Газообразное топливо предназначается для двигателей с газобаллонными системами.

## УСЛОВИЯ ВОСПЛАМЕНЕНИЯ ТОПЛИВО-ВОЗДУШНОЙ СМЕСИ

Процесс смесеобразования заключается в смешивании мелкодисперсных частичек топлива с воздухом в определенном весовом соотношении. Эффективность работы двигателя существенно зависит не только от количественного, но и от качественного состава горючей смеси. В ней топливо должно быть хорошо распылено и равномерно перемешано с воздухом. Топливо и воздух должны содержаться в строго определенных соотношениях.

Состав топливно-воздушной смеси определяется *коэффициентом избытка воздуха  $\alpha$* , который представляет собой отношение действительного количества воздуха  $L$ , участвующего в сгорании 1 кг топлива к теоретически необходимому  $L_0$ , т.е.:

$$\alpha = L/L_0.$$

При  $\alpha = 1$  горючую смесь называют *нормальной*. В этой смеси на 1 кг бензина приходится 14,7 кг воздуха. При такой смеси двигатель работает устойчиво со средними показателями мощности и экономичности.

При  $\alpha = 0,85 \dots 0,9$  горючую смесь называют *обогащенной*, а при  $\alpha < 0,85$  – *богатой*. Обогащённая смесь содержит воздуха на 15-20 % меньше чем в нормальной смеси. Двигатель при работе на обогащенной смеси развивает максимальную мощность вследствие наибольшей скорости сгорания и несколько большем расходе бензина. Богатая смесь содержит воздуха на 20 - 60% меньше чем в нормальной смеси. Работа двигателя на богатой смеси сопровождается уменьшением мощности, ухудшением экономичности из-за неполноты сгорания и уменьшения скорости сгорания.

При  $\alpha = 1,05 \dots 1,1$  горючую смесь называют *обедненной*, а при  $\alpha > 1,1$  – *бедной*. Обеднённая смесь содержит воздуха на 15-20 % больше чем в нормальной смеси. При этом температура и давление в камере сгорания понижаются, и двигатель развивает меньшую мощность. При работе на обедненной смеси мощность двигателя снижается из-за уменьшения скорости сгорания, расход топлива минимален. Бедная смесь содержит воздуха на 15-30 % больше чем в нормальной смеси. Работа двигателя на бедной смеси сопровождается снижением мощности и ухудшением экономичности из-за очень малой скорости сгорания смеси.

**Горючие смеси, у которых коэффициент избытка воздуха меньше 0,4 и больше 1,35 не воспламеняется.**

Состав смеси на различных режимах работы двигателя не остаётся постоянным: на одних режимах смесь обогащается, а на других – обедняется. Наибольшую мощность двигатель развивает при  $\alpha=0,9$ , а работает наиболее экономично при  $\alpha=1,1$ .

# 1. СИСТЕМЫ ПИТАНИЯ БЕНЗИНОВЫХ ДВС

**ЦЕЛЬ РАБОТЫ:** ознакомление с назначением, устройством, принципом действия систем питания бензиновых двигателей, деталей из которых они состоят, особенностями их конструкций.

**СОДЕРЖАНИЕ РАБОТЫ:** изучить вышеуказанные системы питания двигателей внутреннего сгорания с использованием учебного пособия, обучающих видеofilьмов, рассмотреть детали системы и их расположение на разрезах макетов ДВС.

## **ОБОРУДОВАНИЕ, НАГЛЯДНЫЕ ПОСОБИЯ:**

Разрезные макеты ДВС, натуральные детали системы питания, плакаты, видеослайды, видеofilьмы.

Автомобильный бензин представляет собой подвижную легкоиспаряющуюся горючую жидкость, бесцветную или слегка окрашенную в желтый цвет. Он практически не растворяется в воде и обладает несколько меньшей, чем вода, плотностью ( $0,712-0,761 \text{ г/см}^3$ ).

Автомобильные бензины должны обладать хорошей испаряемостью, стойкостью против детонации, высокой теплотворной способностью, стабильностью при длительном хранении; не должны содержать соединений, вызывающих коррозию, смолистых отложений, а также воды и механических примесей.

Испаряемость является одним из главнейших показателей, определяющих качество бензина. Чем лучше испаряемость бензина (ниже температура кипения), тем легче пуск двигателя и экономичнее его работа.

Под воздействием критически высокого давления и экстремальных температур, которые возникают при увеличении объема попадающей в цилиндры топливно-воздушной смеси, из несгоревших ее остатков образуются такие ве-

щества, как спирты, альдегиды и т.д. При продолжающемся давлении такие соединения достигают своих критических состояний и вступают в окислительные реакции, приводящие к самовозгоранию смеси, сопровождающемуся подобием взрыва и высвобождением большого объема энергии. В зоне образования такого взрыва температура достигает предельных значений, а образующаяся взрывная волна распространяется со скоростью достигающей 2300 м/с. Этот разрушительный процесс и называют *детонацией*.

Ударяясь о стенки цилиндров, волна вызывает характерные металлические звуки – детонационные стуки которые бывалые автомобилисты определяют как «звонящие пальцы». Однако это определение неправильное – стучат не поршневые пальцы, а именно внутренние поверхности цилиндров.

В нормальных условиях воспламенение рабочей смеси происходит, когда поршень находится в своей верхней точке – то есть когда давление в цилиндре максимально. Детонация же возникает тогда, когда поршень еще проходит такт сжатия. В результате давление резко повышается и давит на поверхность поршня, оказывая тем самым противодействие его движению вверх. Это приводит к повышенным нагрузкам на всю поршневую группу и, как следствие, ее преждевременному выходу из строя.

Стойкость бензина против детонации оценивается октановым числом.

Изооктан – углеводород, весьма стойкий по отношению к детонации, и его стойкость принимают за 100. Гептан обладает меньшей стойкостью, которую принимают за нулевую. При испытании на специальном двигателе с переменной степенью сжатия подбирают состав смеси из изооктана и гептана, равноценной по антидетонационной стойкости данному топливу, а процентное содержание изооктана в этой смеси принимают за октановое число данного топлива. Если, например, октановое число бензина равно 92, то это значит, что стойкость бензина против детонации одинакова с детонационной стойкостью смеси 92% изооктана и 8% гептана.

## Системы питания карбюраторных двигателей

Система питания (рис. 1) состоит из топливного бака 2, топливного фильтра 1, топливного насоса 6, воздухоочистителя 4, карбюратора 7, глушителя отработавших газов 10, топливопроводов 5.

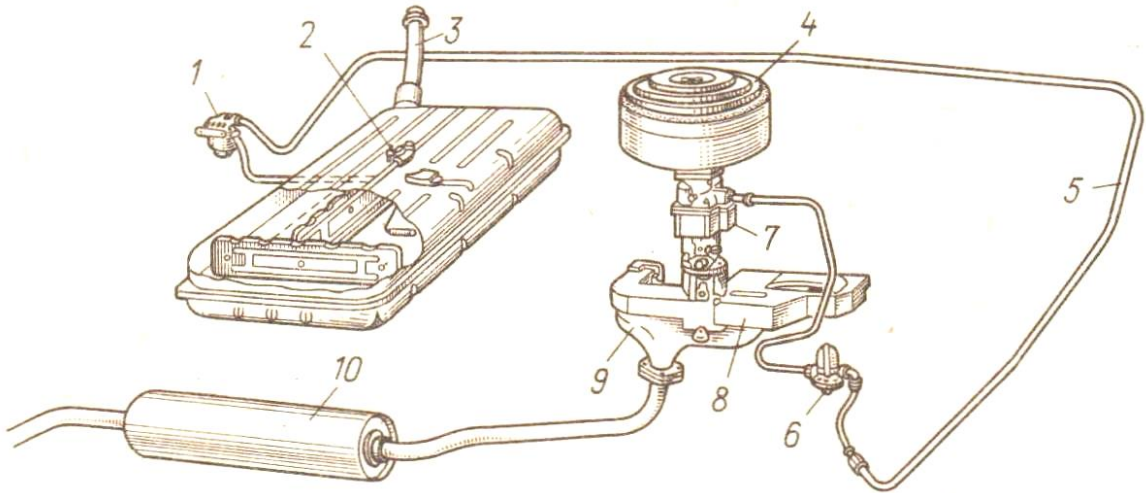


Рисунок 1 – Система питания карбюраторного двигателя.

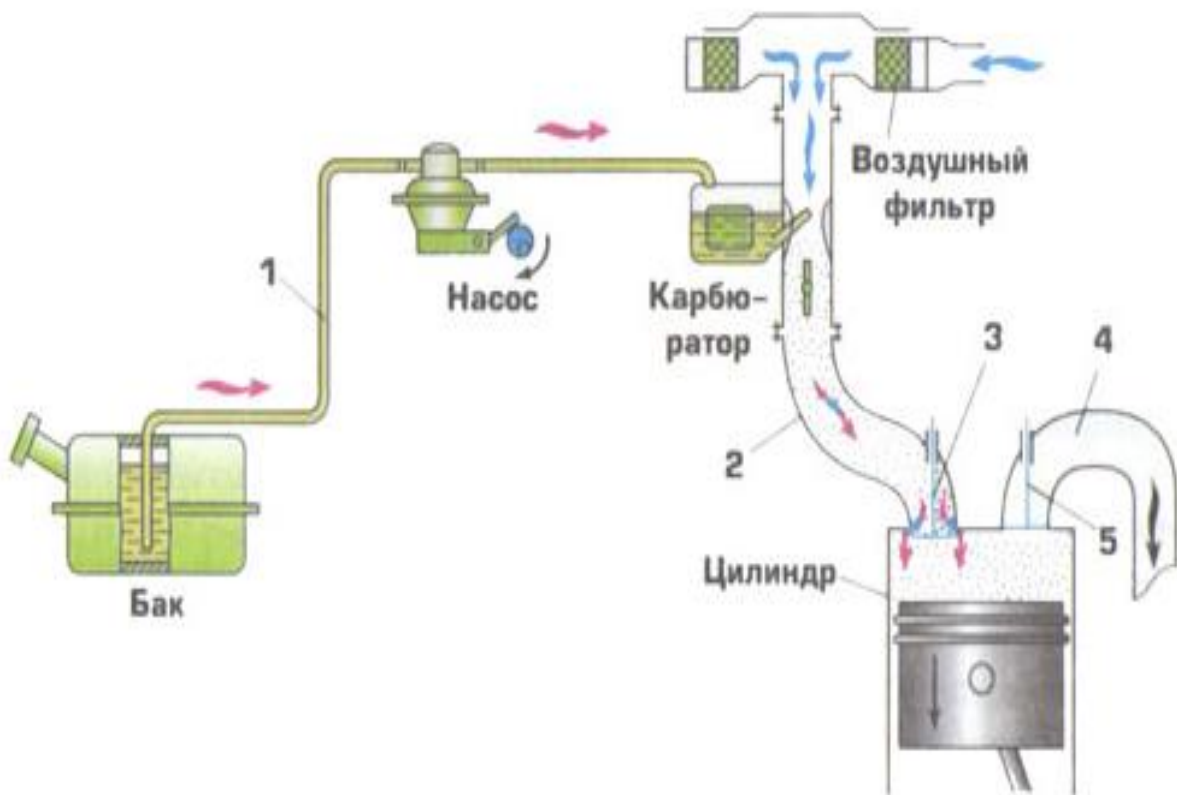


Рисунок 2 – Схема работы системы питания

Бензин из бака через фильтр (рис.2) подается топливным насосом по топливопроводу в карбюратор. В карбюраторе бензин распыливается на мельчайшие капли, смешивается с воздухом, поступившим из атмосферы через воздухоочиститель, и частично испаряется. В результате этого в карбюраторе образуется горючая смесь, которая через впускной трубопровод поступает в цилиндр. Отработавшие газы через выпускной трубопровод и глушитель отводятся в атмосферу.

**Топливные баки** служат для хранения бензина, их емкость обеспечивает работу двигателя с нагрузкой в течение 10 – 12 часов. Внутренние перегородки уменьшают плескание бензина во время движения.

В качестве **топливного фильтра** в карбюраторных двигателях используются фильтры-отстойники (рис.3).

**Топливопроводы** обеспечивают герметичность топливной системы при всех рабочих давлениях. Их изготавливают из стальных, медных или латунных трубок.

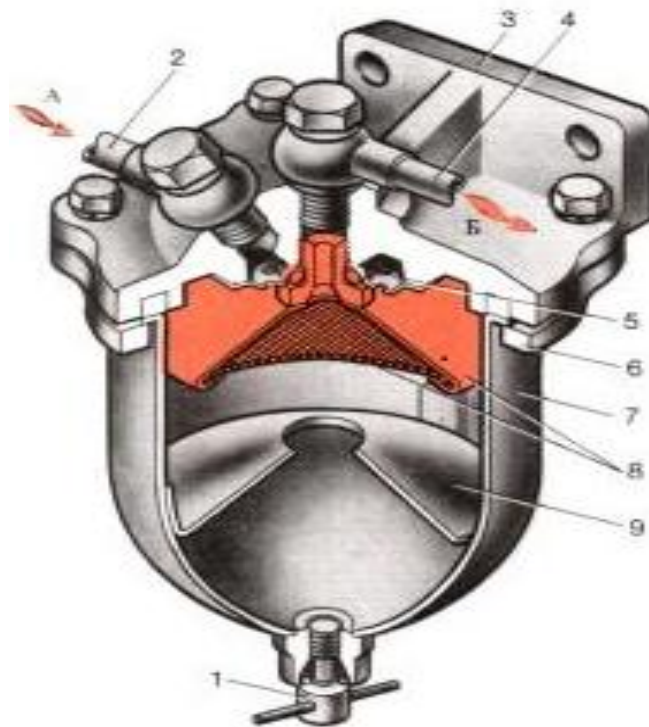


Рисунок 3 – Фильтр – отстойник



**Топливный насос** предназначен для подачи бензина в поплавковую камеру карбюратора из топливного бака. Топливные насосы обычно выполняют диафрагменного типа (рис. 4).

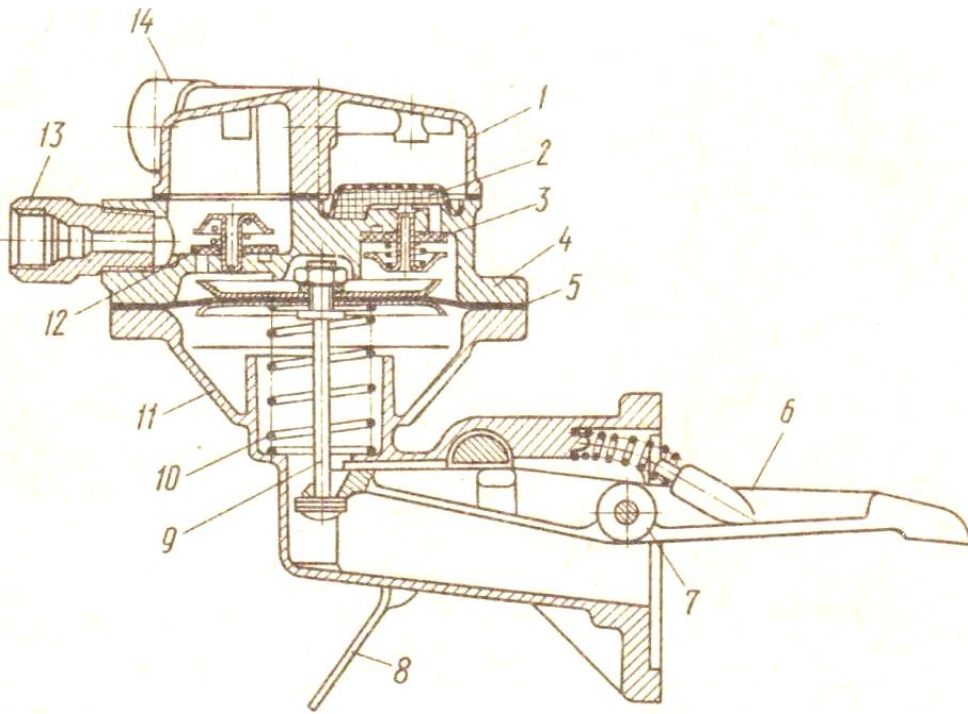


Рисунок 4 – Топливный насос мембранного типа

Во время работы двигателя эксцентрик распределительного вала набегает на рычаг 6, который, поворачиваясь относительно оси 7, действует на толкатель 9. Толкатель вместе с диафрагмой 5 перемещается вниз, сжимая пружину 10. При перемещении диафрагмы вниз над ней образуется разрежение, под действием которого бензин через впускное отверстие 14, сетчатый фильтр 2 и впускные клапаны 3 поступает в полость над диафрагмой. Во время дальнейшего вращения эксцентрика рычаг 6 освобождается от его действия и пружина 10 перемещает диафрагму вверх. Впускные клапаны 3 под действием бензина закрываются, а выпускной клапан 12 открывается и бензин поступает в поплавковую камеру карбюратора.

Процесс приготовления горючей смеси называется **карбюрацией**. Значительное время в качестве основного устройства для приготовления смеси бензина и воздуха и подачи ее в цилиндры двигателя использовался агрегат, называемый **карбюратором**.

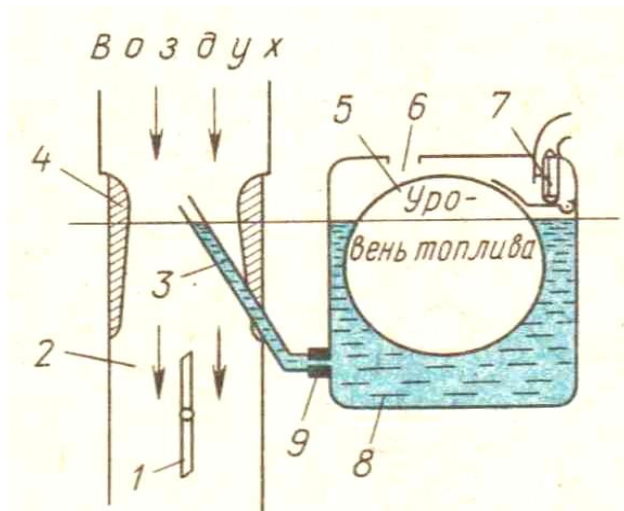


Рисунок 5 – Схема простейшего карбюратора

Простейший карбюратор (рис. 5) состоит из поплавковой камеры 8 с поплавком 5, игольчатого клапана 7, распылителя 3, жиклера 9, диффузора 4, смешительной камеры 2 и дроссельной заслонки 1.

Поплавковая камера с полым поплавком и игольчатым клапаном предназначена для поддержания постоянного уровня бензина в распылителе. Жиклер (калиброванное отверстие) служит для дозировки бензина в распылитель. Выходное отверстие распылителя расположено на 1...2 мм выше уровня бензина в поплавковой камере, что предотвращает утечку бензина из распылителя при неработающем двигателе. Диффузор 4 представляет собой вставной патрубков с суженным сечением. Он предназначен для увеличения скорости воздуха и повышения разрежения над распылителем. Дроссельная заслонка служит для изменения количества горючей смеси, поступающей из карбюратора в цилиндры.

Бензин поступает в поплавковую камеру. При ее заполнении поплавки всплывая, перемещают в сторону закрытия игольчатый клапан. Во время такта впуска в смешительной камере создается разрежение. Под его влиянием воздух через воздухоочиститель воздушный патрубков поступает к диффузору. При движении через диффузор скорость воздуха увеличивается (до 100 м/с), а дав-

ление падает. Благодаря разности давлений в диффузоре происходит истечение бензина из поплавковой камеры через жиклер в распылитель. Вытекающий бензин подхватывается потоком воздуха, распыливается на мелкие частички, испаряется и перемешивается с воздухом.

Недостаток простейшего карбюратора: не обеспечивает требуемого изменения состава горючей смеси на различных режимах работы двигателя. Для этих целей в современных карбюраторах предусмотрены дополнительные устройства: главная дозирующая система и вспомогательные устройства и системы (система холостого хода, пусковое устройство, экономайзер, ускорительный насос).

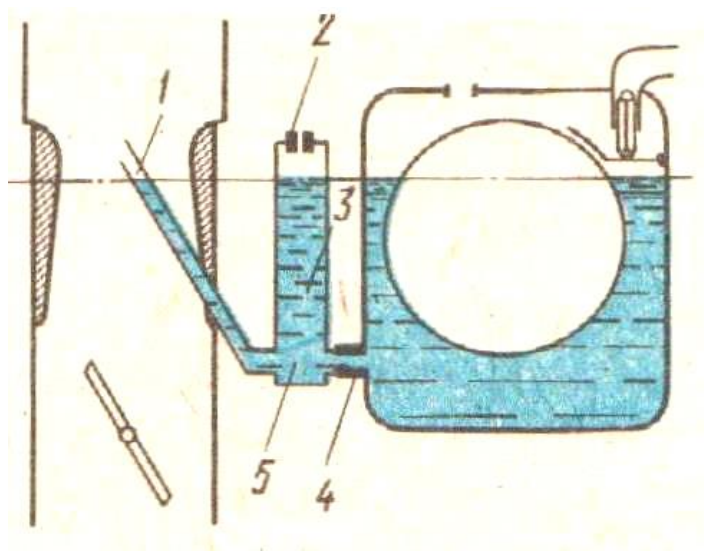


Рисунок 6 – Схема работы главной дозирующей системы

Главная дозирующая система (рис. 6) предназначена для поддержания необходимого состава горючей смеси на большинстве режимов малых и средних нагрузок работы двигателя. Главные дозирующие системы бывают с регулированием разрежения жиклера, с регулированием разрежения в диффузоре, с компенсационным жиклером, с регулируемым сечением жиклера.

Главная дозирующая система с регулированием разрежения у жиклера состоит из главного топливного жиклера 4, распылителя 1, и воздушного жиклера 2. Бензин из поплавковой камеры через главный жиклер 4 попадает в камеру 5, а из нее в распылитель 1. С камерой 5 соединен колодец 3, который сообщается с атмосферой через воздушный жиклер 2. При работе двигателя с малым открытием дроссельной заслонки разрежение в диффузоре незначительное и из распылителя вытекает почти один бензин. При большем открывании заслонки возрастает разрежение и расход бензина через главный жиклер. Т.к. сечение жиклера меньше сечения распылителя, то уровень бензина в распылителе и камере уменьшается и через воздушный жиклер поступает воздух. Чем больше разрежение в диффузоре, тем воздуха поступает больше, что обеспечивает получение обедненной экономичной бензиново-воздушной эмульсии.

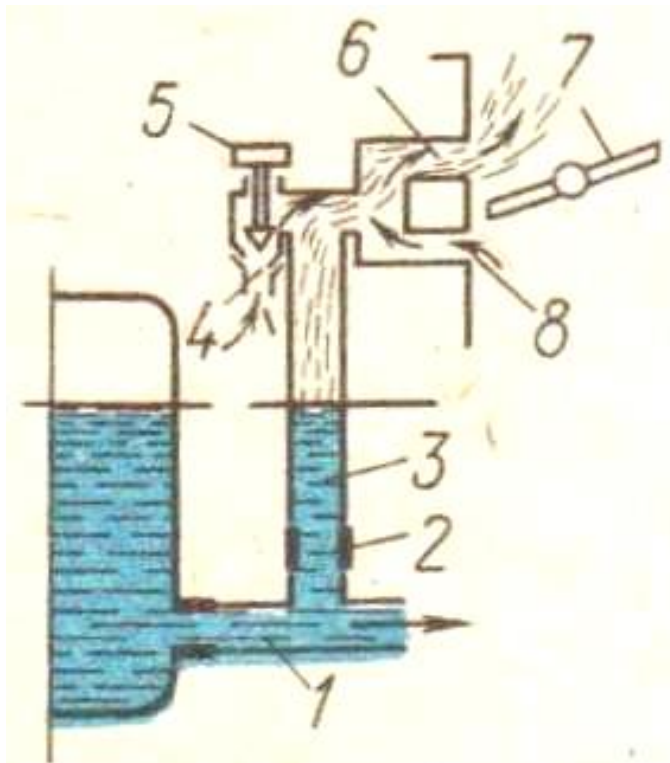


Рисунок 7 – Схема работы системы холостого хода карбюратора

Для приготовления горючей смеси на режиме холостого хода служит система *холостого хода* (рис.7). При большом прикрывании дроссельной заслонки

7 вследствие высокого разрежения в задрессельном пространстве бензин вытекает из жиклера холостого хода 2, поднимается вверх по каналу 3 и, смешиваясь с воздухом, поступающим через отверстия 4 и 8, вытекает в виде эмульсии в задрессельное пространство через отверстие 6. Состав горючей смеси зависит от положения регулировочной иглы 5 относительно отверстия 4. При незначительном открытии дроссельной заслонки разрежение у отверстия 6 снижается, но одновременно образуется разрежение у отверстия 8. Дальнейшее открытие дроссельной заслонки приводит к падению разрежения у отверстий 6 и 8 и работа системы холостого хода прекращается, но при том включается в работу главное дозирующее устройство.

**Пусковое устройство** служит для обогащения горючей смеси при пуске и прогреве холодного двигателя. Самое распространенное пусковое устройство – воздушная заслонка, расположенная в воздушном патрубке карбюратора. При пуске воздушную заслонку прикрывают, вследствие чего в диффузоре образуется высокое разрежение и бензин вытекает как из распылителей, так и из отверстий системы холостого хода.

**Экономайзер** служит для обогащения горючей смеси с целью получения максимальной мощности при больших нагрузках (рис. 8).

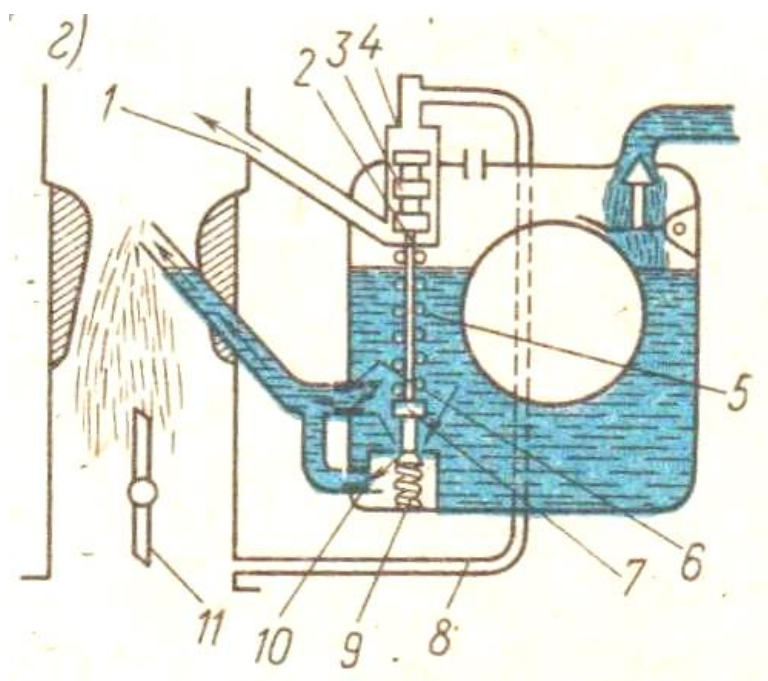


Рисунок 8 – Схема работы экономайзера



На малых и средних нагрузках, когда дроссельная заслонка 11 прикрыта, разрежение, создаваемое в задрросельном пространстве, передается по каналу 8 в камеру 4 и удерживает поршень 3 в верхнем положении. Клапан 7 остается закрытым, а жиклер мощности 10 выключенным. При переходе на большие нагрузки, когда дроссельная заслонка 11 почти полностью открыта, разрежение в задрросельном пространстве уменьшается и шток 2 опускается под действием пружины 5, открывая клапан 7. В смесительную камеру кроме бензина, поступающего через жиклер 6, начинает поступать дополнительное количество бензина через жиклер мощности 10. В результате горючая смесь обогащается и двигатель может развивать максимальную мощность с достаточной экономичностью.

**Ускорительный насос** (рис. 9) служит для обогащения горючей смеси при резком открытии дроссельной заслонки и улучшения приемистости. При резком открытии дроссельной заслонки 12 ее рычаг 11, поворачиваясь, увлекает за собой серьгу 10 и через тягу 9 перемещает соединительную пластину 2 вдоль штока 4, сжимая пружину 3, которая перемещает поршень 5 вниз. Под действием давления бензина впускной клапан 7 закрывается, а выпускной 8 открывается и бензин через жиклер 1 впрыскивается в смесительную камеру, обогащая горючую смесь. В случае плавного открытия дроссельной заслонки бензин из колодца перетекает через впускной клапан 7 в поплавковую камеру и впрыска бензина не происходит.

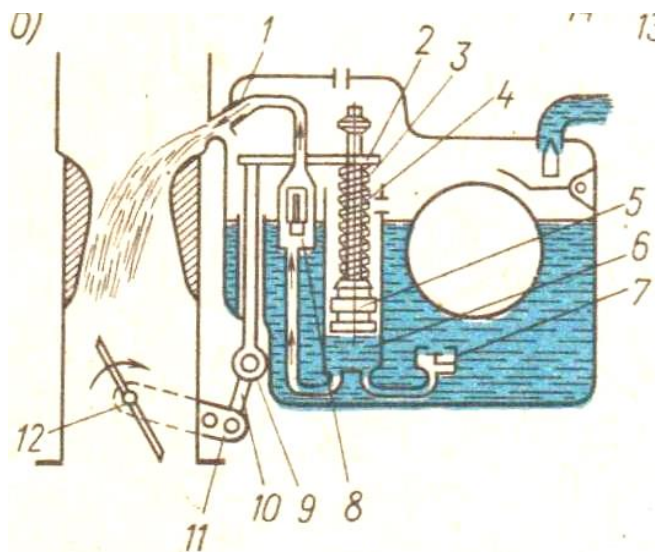


Рисунок 9 – Схема работы ускорительного насоса

**Воздухоочиститель** (рис. 10) предназначен для очистки воздуха от пыли.

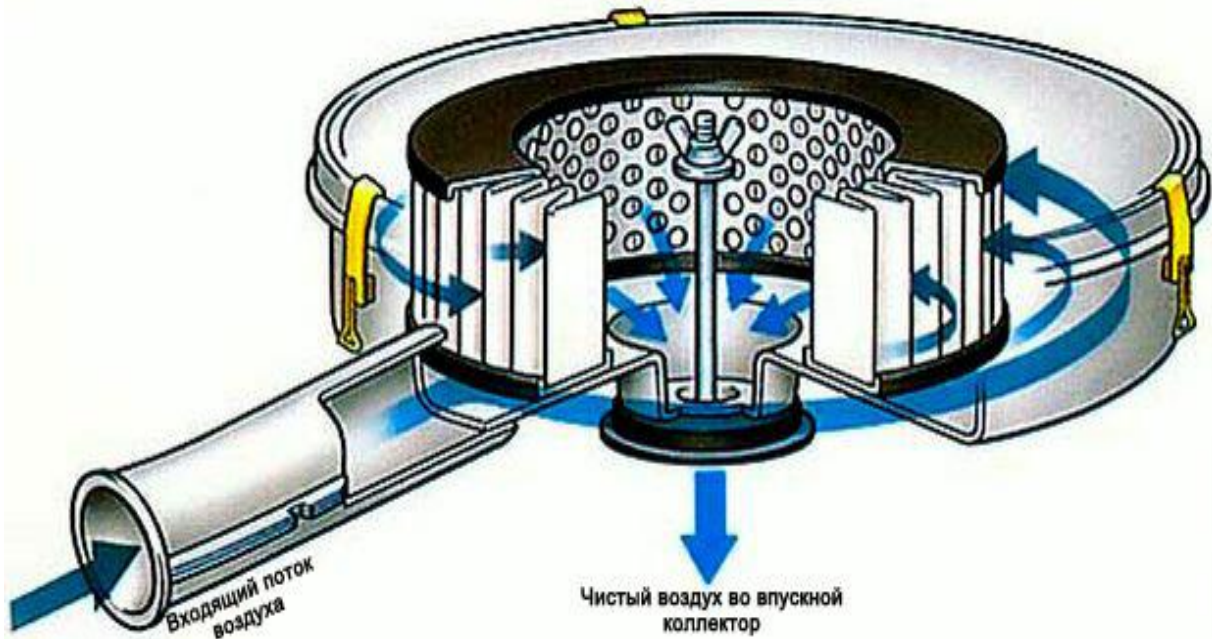


Рисунок 10 – Воздухоочиститель.

Очистка воздуха состоит из инерционной и фильтрующей частей. При резком изменении направления движения от потока воздуха отделяются частицы пыли более тяжелые чем воздух. В фильтрующей части воздухоочистки поток воздуха проходит через съемную кассету фильтра.

**Глушитель** – изделие определенного объема с внутренними перегородками, имеющими большое количество отверстий. Его действие основано на уменьшении скорости и давления выхлопных газов.

Первоначально глушители выполняли не много функций и считались больше вспомогательной составляющей, нежели важной, как другие агрегаты. Однако с течением времени выхлопные системы начали играть более значительную роль. Сегодня благодаря глушителям удастся не только значительно снизить уровень шума от работающего мотора, но и уменьшать температуру выхлопных газов, выводить отработанные газы за пределы авто и уменьшать уровень вредных выбросов в окружающую среду.

Конструкция выхлопной системы становится более сложной, но с каждой новой моделью машины она включает в себя все те же элементы.

*Коллектор.* Приемная труба является промежуточным звеном между двигателем машины и нейтрализатором (катализатором). Коллектор отвечает за вывод газов. Так как в этом случае идет очень сильная механическая и температурная нагрузка, которая может достигать до 1000 градусов, то к этой части глушителя предъявляются довольно строгие требования. Поэтому при изготовлении приемной трубы используют только самые лучшие сплавы чугуна и стали. Также на этой детали иногда устанавливают вибро-компенсатор (гофру), благодаря которому вибрация двигателя гасится и не переходит дальше по выхлопной системе.

*Нейтрализатор.* В каталитическом нейтрализаторе (или катализаторе) (рис.11) происходит «дожиг» несгоревших остатков топлива и переработка окиси углерода. Этот элемент выхлопной системы представляет собой специальную камеру или бачок, в котором расположен керамический или металлический элемент в виде сот. Благодаря этим сотам газовые смеси очищаются за счет химических реакций.



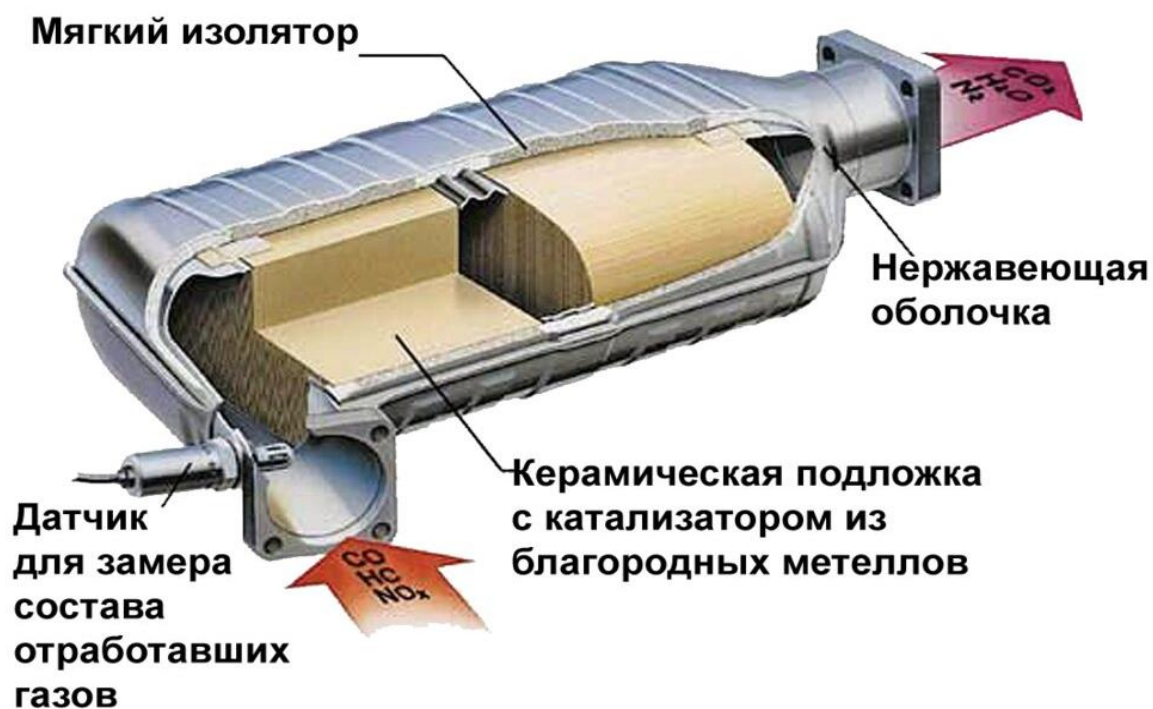


Рисунок 11 – Каталитический нейтрализатор

Сейчас производители начали изготавливать многосекционные нейтрализаторы, отвечающие всем международным стандартам, которые производят обработку большего спектра вредных веществ.

**Передний глушитель (резонатор).** Резонатор – по сути, является одной из тех деталей, которые принято называть глушителями (рис.12). Этот элемент выполняет функцию снижения шума, но никак не очистки выхлопных газов. Когда газы проходят через резонатор, создается много шума. Поэтому внутренняя «начинка» переднего глушителя представляет собой многочисленные решетки и отверстия, которые позволяют снизить скорость вырывающихся газов, а также вибрацию. По большому счету резонатор – это бак с перфорированной трубой.

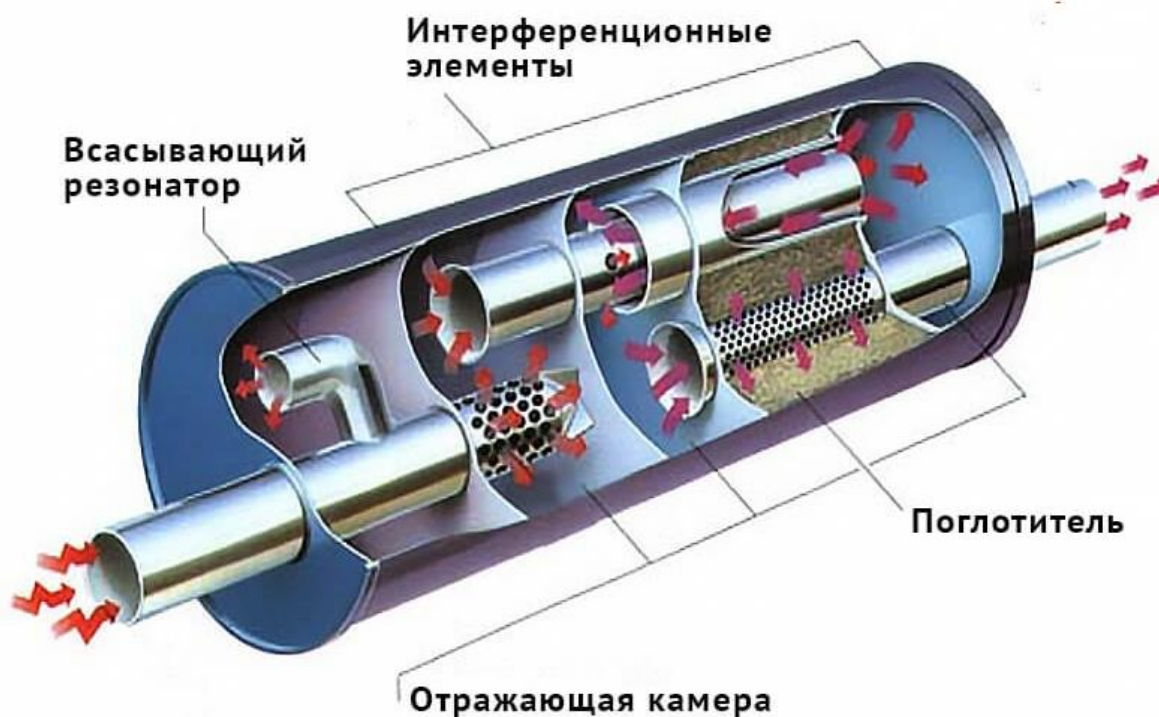


Рисунок 12 – Передний глушитель (резонатор)

Передние глушители бывают:

- Активными. Такие глушители изготавливаются из специальных звукопоглощающих материалов, а их конструкция отличается простотой.
- Реактивными. В глушителях этого типа используются комбинации из расширительных, а также резонаторных камер.

Не стоит путать резонатор с задним глушителем, так как их конструкция сильно отличается.

**Задний глушитель.** Когда мы говорим «глушитель» то чаще всего в виду имеется именно задняя часть выхлопной системы. Этот элемент производит окончательное поглощение шума, а также осуществляет завершающий вывод газов (рис.13).

В отличие от резонатора, внутренняя «начинка» заднего глушителя неоднородна. Внутри него установлено несколько камер со специальными наполнителями. Благодаря пористой структуре, системе перегородок и воздуховодам удастся не только избавиться от сильного шума, но снизить температуру в системе.



Рисунок 13 – Задний глушитель

## Системы питания двигателей с впрыском бензина

Системы питания с впрыском бензина имеют существенные преимущества перед карбюраторными системами: высокая степень оптимизации на всех режимах работы двигателя состава горючей смеси, более точное дозирование топлива по отдельным цилиндрам, высокая топливная экономичность и низкая токсичность отработавших газов, отсутствие добавочного сопротивления потоку воздуха на впуске в виде карбюратора и диффузора и из-за этого более высокий коэффициент наполнения цилиндров.

Наряду с преимуществами системы впрыска имеют и недостатки: необходимость создания специального оборудования для диагностики этой системы и выявления неисправностей и его высокая стоимость, потребность наличия

высококвалифицированного персонала, также повышенные требования к качеству бензина.

Системы питания двигателей с впрыском бензина классифицируют по различным признакам: по месту подвода топлива (центральный одноточечный впрыск (моновпрыск) (рис.14), распределенный впрыск (рис. 15), непосредственный впрыск (рис. 16)); по способу подачи топлива (непрерывный и прерывистый впрыск); по типу узлов дозирующих топливо (плунжерные насосы, распределители, форсунки, регуляторы давления); по способу регулирования количества смеси (пневматическое, механическое, электронное); по основным параметрам регулирования состава смеси (разрежению во впускной системе, углу поворота дроссельной заслонки, расходу воздуха).

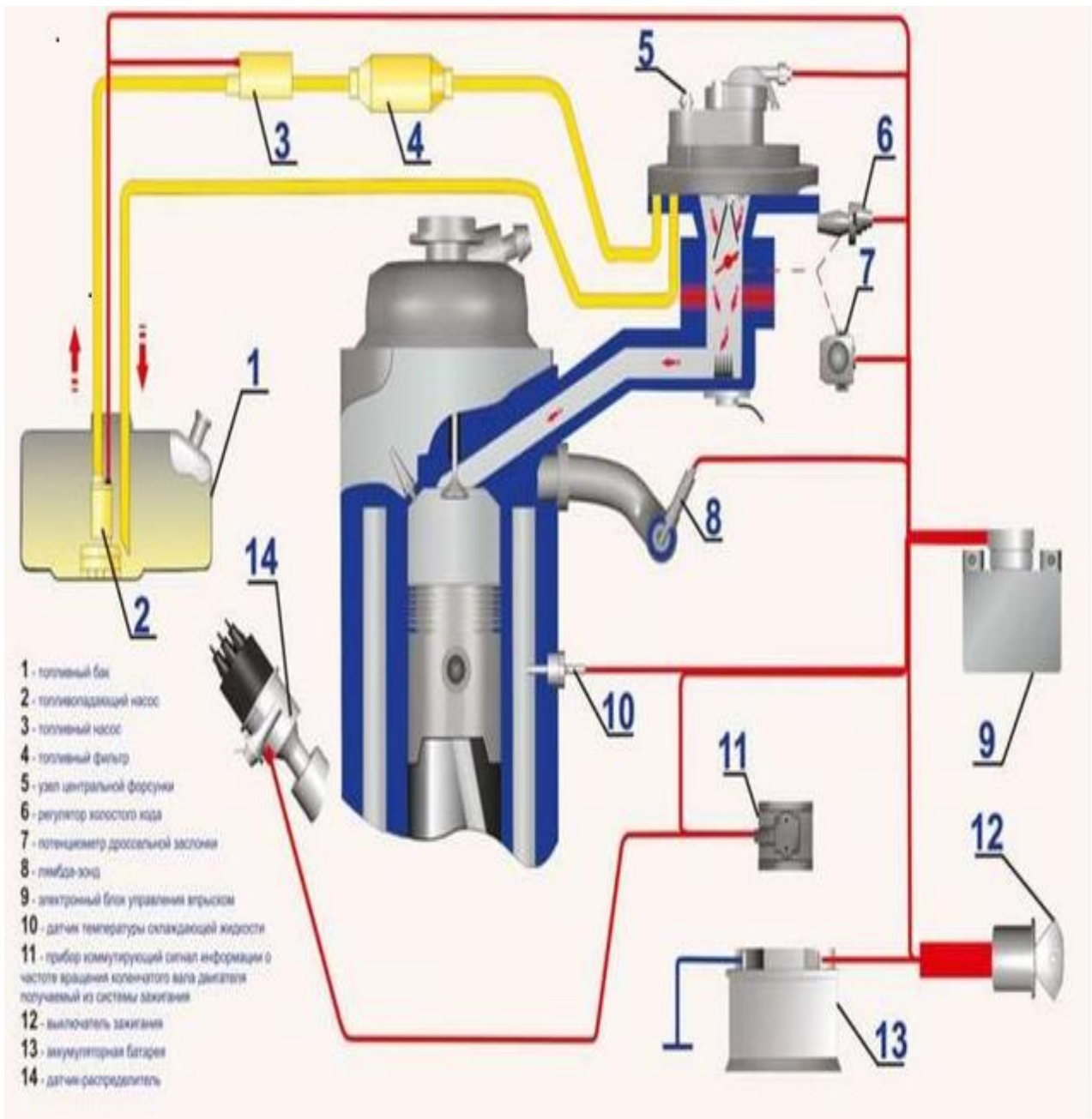
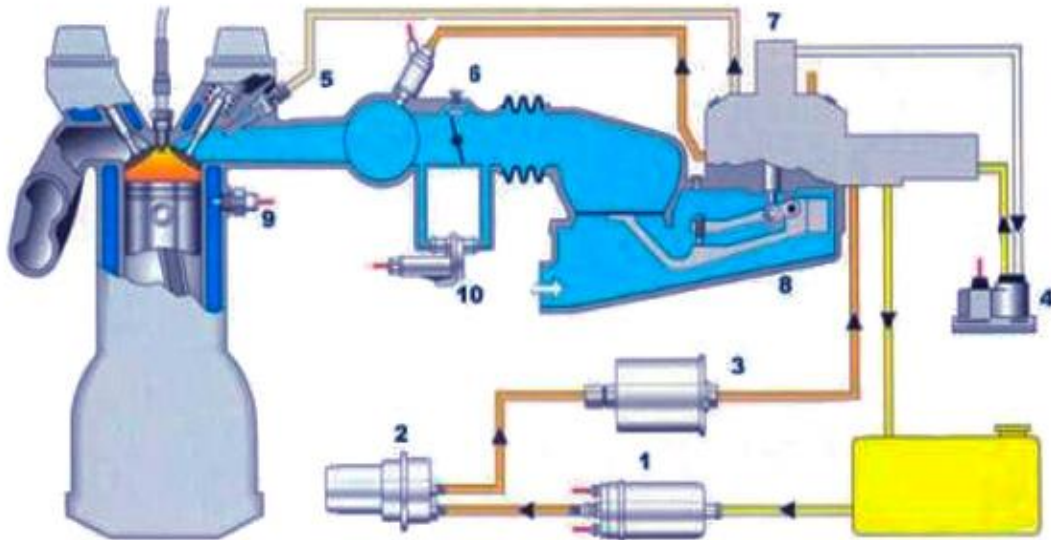


Рисунок 14 – Схема одноточечного впрыска (моновпрыск)





- |                                    |                                   |
|------------------------------------|-----------------------------------|
| 1. топливный насос                 | 6. пусковая форсунка              |
| 2. аккумулятор топлива             | 7. дозатор-распределитель топлива |
| 3. топливный фильтр                | 8. расходомер воздуха             |
| 4. регулятор управляющего давления | 9. термореле                      |
| 5. форсунка впрыска                | 10. клапан добавочного воздуха    |

Рисунок 15 – Схема распределенной системы впрыска

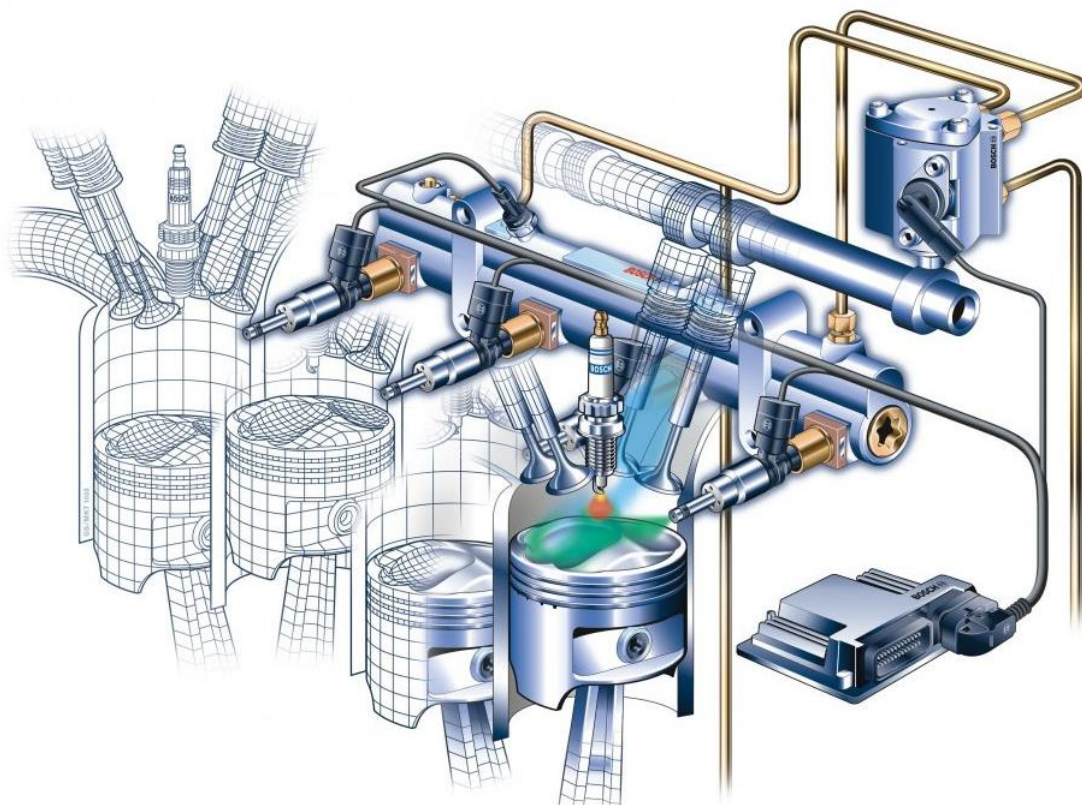
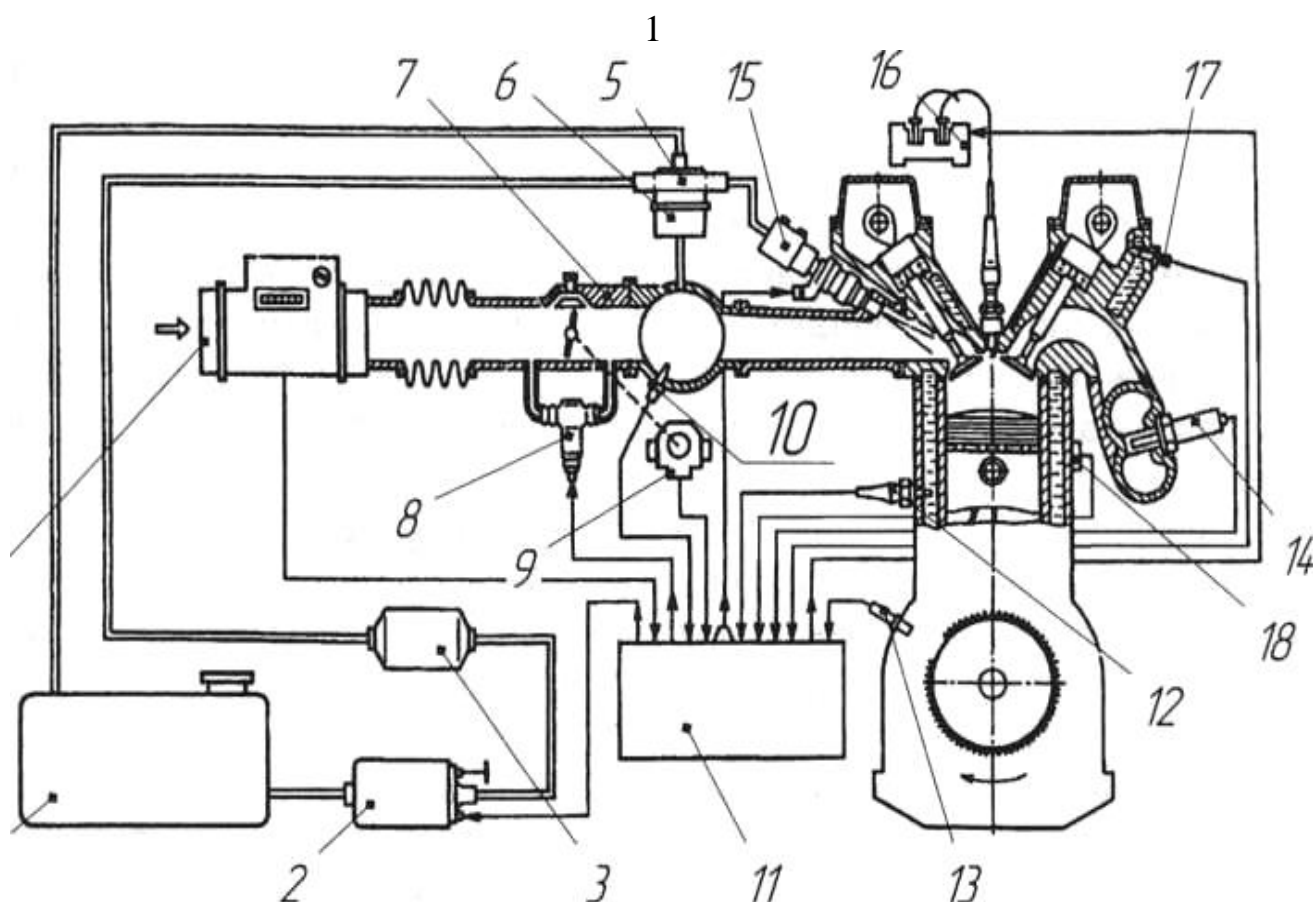


Рисунок 16 – Схема непосредственной системы впрыска

**Общая схема, принцип работы системы питания двигателя с впрыском бензина и ее элементов**

Известны впрысковые системы бензиновых ДВС с механическим, электромеханическим и электронным регулированием. В настоящее время наибольшее распространение получила электронная система управления двигателем с распределенным последовательным впрыском бензина. Такая система состоит из микропроцессорного электронного блока управления, комплекта датчиков, исполнительных устройств и соединительных проводов (рис. 17).



1 – топливный бак; 2 – электробензонасос; 3 – топливный фильтр; 4 – датчик массового расхода воздуха; 5 – топливная рампа; 6 – регулятор давления; 7 – дроссельный патрубок; 8 – регулятор холостого хода; 9 – датчик положения дроссельной заслонки; 10 – датчик температуры воздуха; 11 – электронный блок управления; 12 – датчик температуры охлаждающей жидкости; 13 – датчик положения коленчатого вала; 14 – датчик кислорода; 15 – форсунка; 16 – катушка зажигания; 17 – датчик положения распределительного вала; 18 – датчик детонации.

Рисунок 17 - Схема системы питания двигателя с впрыском бензина:

Контроллер (электронный блок управления) 11 - центральное устройство электронной системы управления двигателем, изготовлен на базе микропроцессора. Он представляет собой управляющий компьютер. Контроллер получает информацию в виде электрических сигналов различного напряжения от датчиков и управляет исполнительными механизмами, обеспечивая оптимальную работу двигателя при определенном уровне показателей автомобиля.

Система питания с распределенным впрыском состоит из: системы подачи и очистки топлива; системы подачи и очистки воздуха; системы улавливания и сжигания паров бензина; электронной части с набором датчиков; системы выпуска и дожигания отработавших газов.

Система подачи топлива состоит (рис. 17) из топливного бака 1, электрического бензонасоса 2, топливного фильтра 3, трубопроводов и топливной рампы, на которой установлен регулятор давления топлива 6 и которая связана с форсунками 15.

Поступающее от бензонасоса топливо под давлением не менее 0,28 МПа проходит через топливный фильтр 3 тонкой очистки к топливной рампе 5 (аккумулятору топлива под давлением), от которой затем подается к форсункам, управляемым электромагнитными катушками. Регулировка количества топлива, впрыскиваемого форсункой, осуществляется изменением времени прохождения электрического импульса, подаваемого на контакты катушки форсунки. Давление в топливной рампе поддерживается регулятором давления 6.

В систему подачи и очистки воздуха входят: воздушный фильтр со сменным фильтрующим элементом, дроссельный патрубок 7 с заслонкой и регулятором холостого хода 8, датчик положения дроссельной заслонки 9 и датчик массового расхода воздуха 4. Эта система обеспечивает изменение притока воздуха, поступающего в цилиндры двигателя.

Для корректного управления работой системы распределенного впрыска электронному блоку требуются сигналы и от других датчиков. К ним относятся: датчик температуры охлаждающей жидкости 12, датчик положения и частоты вращения коленчатого вала 13, датчик детонации 18, датчик концентрации



кислорода 14. В разных двигателях комплекты устанавливаемых датчиков могут значительно отличаться.

Таким образом, электронный блок управления, получая информацию от датчиков, определяет режим работы двигателя «on-line», рассчитывая состав смеси путем продолжительности открывания форсунки.

## **КОНТРОЛЬНЫЕ ВОПРОСЫ**

1. Каково назначение системы питания ДВС?
2. Перечислите известные Вам системы питания бензиновых двигателей. Дайте им сравнительную характеристику.
3. Поясните общее устройство карбюраторной системы и принцип ее работы.
4. Каково назначение карбюратора?
5. Расскажите о принципе работы насоса диафрагменного типа.
6. Какой тип фильтра устанавливается в карбюраторной системе для очистки бензина?
7. Опишите принцип карбюрации.
8. Как происходит процесс очистки приточного воздуха?
9. Как устроена система отвода отработанных газов?
10. Каким образом происходит поглощение шума в резонаторе и глушителе?
11. Для чего нужен каталитический нейтрализатор?
12. Каковы отличия технологических процессов работы карбюраторной и впрысковых систем питания?
13. Какие типы впрысковых систем вам известны?
14. Для чего нужны датчики параметров различных механизмов и систем в системах впрыска, управляемых микропроцессором?
15. Каким образом микропроцессор производит изменение количества впрыскиваемого топлива?

## 2. СИСТЕМЫ ПИТАНИЯ ДИЗЕЛЬНЫХ ДВС

**ЦЕЛЬ РАБОТЫ:** ознакомление с назначением, устройством, принципом действия систем питания дизельных ДВС, деталей из которых они состоят, особенностями их конструкций.

**СОДЕРЖАНИЕ РАБОТЫ:** изучить вышеуказанные системы питания двигателей внутреннего сгорания с использованием учебного пособия, обучающих видеофильмов, рассмотреть детали системы и их расположение на разрезах макетов ДВС.

### **ОБОРУДОВАНИЕ, НАГЛЯДНЫЕ ПОСОБИЯ:**

Разрезные макеты ДВС, натуральные детали системы питания, плакаты, видеослайды, видеофильмы.

**Дизельное топливо** применяют на дизелях, работающих с воспламенением от сжатия. Дизельное топливо является в основном продуктом прямой перегонки нефти, выкипающим при более высоких температурах, чем бензин.

Дизельное топливо должно обладать хорошей самовоспламеняемостью, иметь возможно низкую температуру застывания и определенную вязкость, не содержать механических примесей и воды.

О самовоспламеняемости дизельного топлива судят по цетановому числу, численно равному процентному содержанию цената в смеси эталонных топлив, равноценной испытываемому топливу по этому показателю. Чем выше цетановое число дизельного топлива, тем мягче будет работать двигатель, что свидетельствует о более высоком качестве дизельного топлива. Цетановые числа дизельных топлив колеблются от 40 до 65. Повышение цетанового числа можно получить за счет присадок перекиси ацетона, этилнитрата и др.

Определенная вязкость дизельного топлива необходима для обеспечения смазки топливоподающей аппаратуры и нормального распыливания топлива.

Недостаточная вязкость может привести к увеличенному износу деталей топливной аппаратуры, а высокая вязкость затрудняет подачу и впрыск топлива, в цилиндры двигателя.

Теплотворность дизельных топлив составляет приблизительно 10 500 ккал/кг.

Содержание кислот, щелочей, серы, воды и механических примесей в дизельном топливе строго ограничивается ГОСТом.

Для обеспечения надежной эксплуатации автомобилей с дизелями в различных климатических условиях промышленность выпускает следующие марки дизельных топлив:

арктическое ДА, предназначенное для использования при температуре воздуха ниже 30° С;

зимнее ДЗ применяется при окружающей температуре воздуха от 0 до –30° С;

летнее ДЛ – при температуре воздуха выше 0° С.

Система питания дизельного двигателя предназначена: для подачи под давлением в каждый цилиндр одинаковой, точно отмеренной порции топлива, соответствующей режиму работы дизеля; для очистки подаваемого топлива от механических примесей и воды; для подачи и очистки воздуха и для отвода из цилиндров отработавших газов.

Классифицируя дизельные топливные системы, их можно разделить на пять основных типов: системы с рядными насосами высокого давления; системы с насосами высокого давления распределительного типа; системы с насосами-форсунками; системы с индивидуальными насосами; топливные системы Common Rail.

## **СИСТЕМЫ С РЯДНЫМИ НАСОСАМИ ВЫСОКОГО ДАВЛЕНИЯ**

Топливо из бака 1 (рисунок 18) по топливопроводу 2 засасывается топливоподкачивающим насосом 3 в фильтр грубой очистки 4, где очищается от крупных механических примесей. Очищенное топливо подается топливоподка-

чивающим насосом 3 под небольшим давлением по топливопроводу 5 к фильтру тонкой очистки 6.

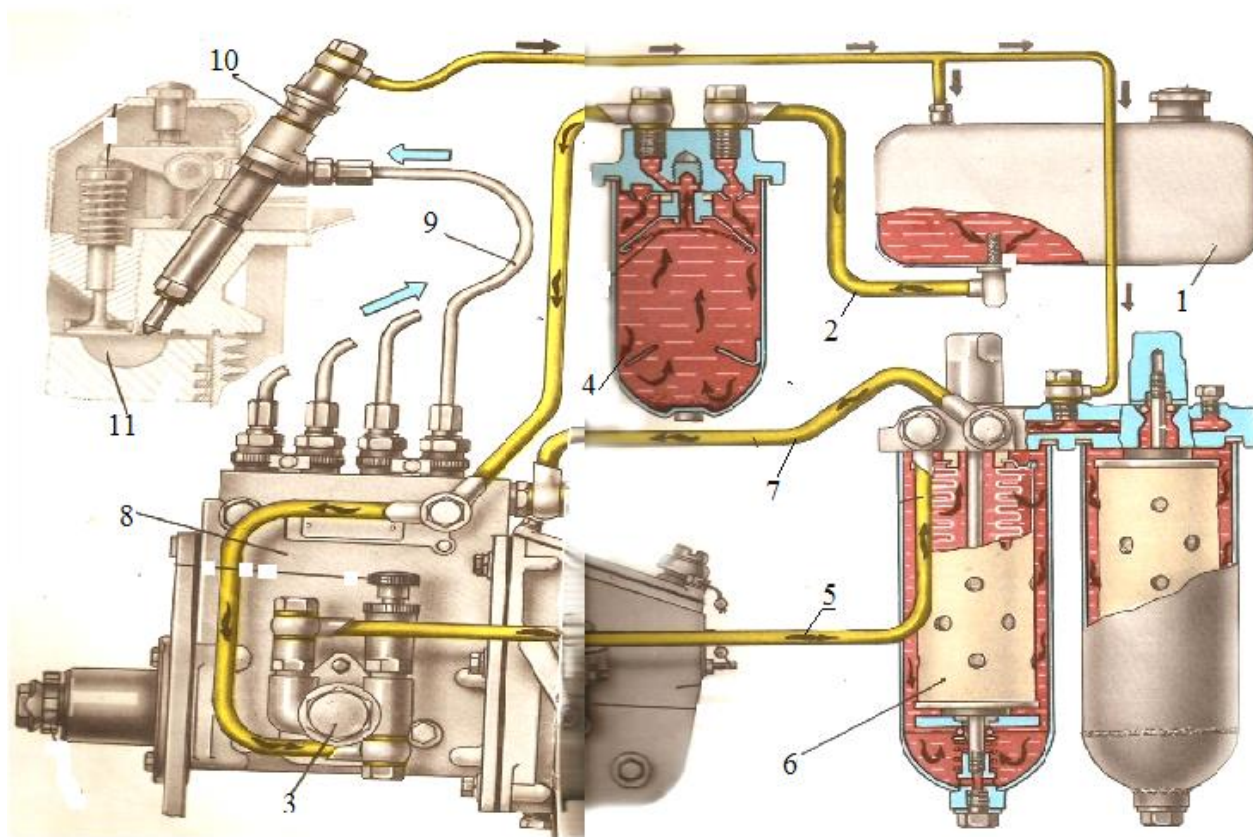


Рисунок 18 – Топливная система дизеля с рядным насосом.

1 – топливный бак; 2, 5,7 – топливопроводы низкого давления; 3 - топливopодкачивающий насос; 4 – фильтр грубой очистки; 6 – фильтр тонкой очистки; 8 – ТНВД; 9 – топливопровод высокого давления; 10 – топливная форсунка; 11 – камера сгорания.

В фильтре 6 топливо очищается от оставшихся примесей и по топливопроводу 7 поступает в насос высокого давления 8. Из насоса топливо под большим давлением подается по топливопроводам высокого давления 9 к форсункам 10, из которых в распыленном виде впрыскивается в камеру сгорания 11. Излишки топлива, поданного в насос, отводятся из него через перепускной клапан по топливопроводу обратно в бак.

**Топливный насос высокого давления (ТНВД)** (рисунок 19) является основным прибором системы питания. Он предназначен для равномерной подачи строго определенной дозы топлива к форсункам двигателя под высоким давле-

нием в течение определенного промежутка времени согласно порядку работы цилиндров двигателя. Состоит он из корпуса 10, в нижней части которого на подшипниковых опорах вращается приводной кулачковый вал 12.

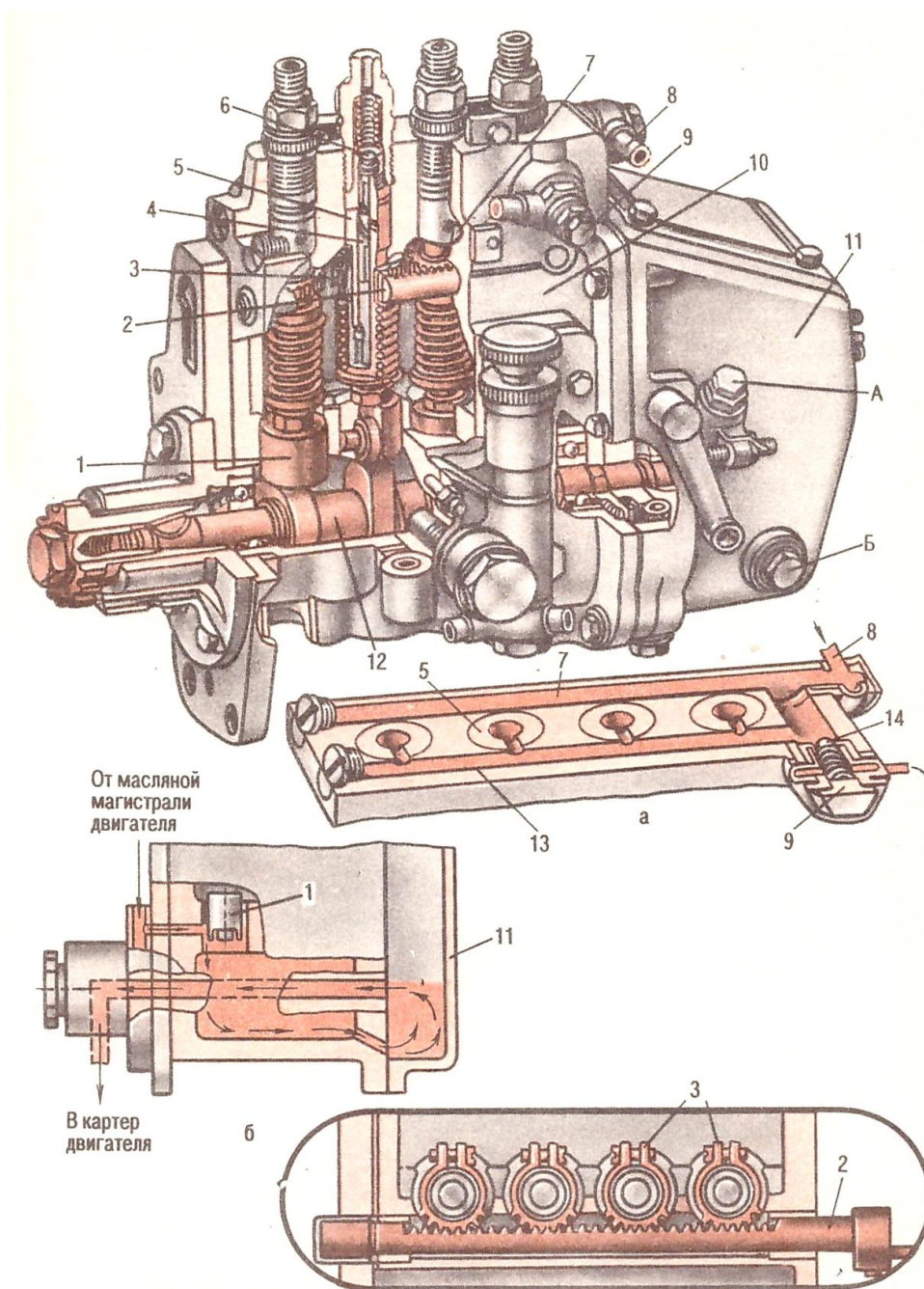


Рисунок 19 – Рядный топливный насос высокого давления

а – общий вид, б – схема смазки насоса; 1-толкатель; 2-рейка; 3-поворотная зубчатая втулка; 4-плунжер; 5-гильза; 6-нагнетательный клапан; 7,13-каналы; 8-трубка; 9-полый болт; 10-корпус; 11-регулятор; 12-кулачковый вал; 14-перепускной клапан; А,Б-пробки.



Вращение вала передаётся от коленчатого вала через промежуточную шестерню 6 (рисунок 20). Положение кулачкового вала насоса и коленчатого вала двигателя должны находиться в строгом соответствии, т.к. определяют момент впрыска относительно положения поршня в цилиндре. Для этого на соответствующих шестернях имеются метки (О-О; Т-Т; Р-Р).

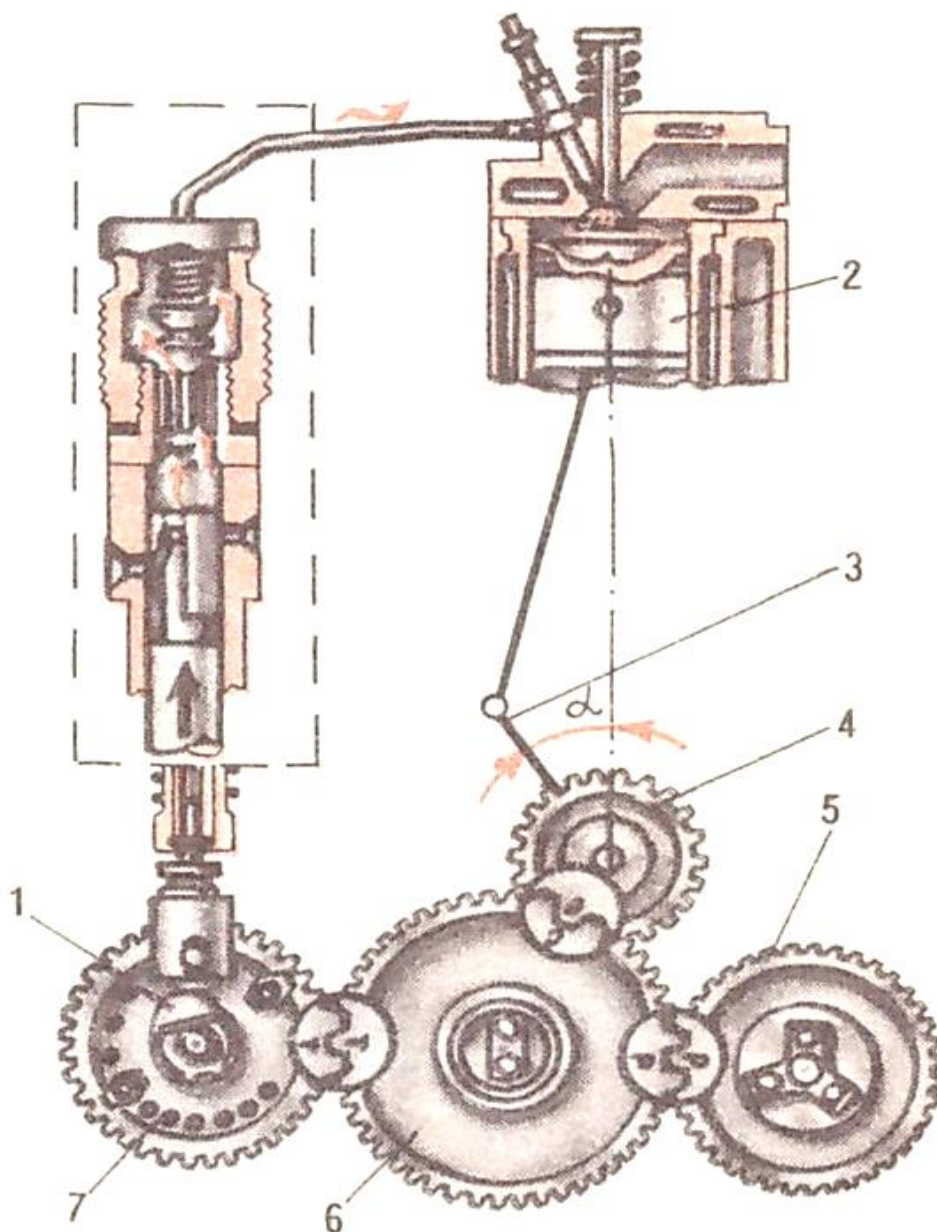


Рисунок 20 – Момент начала подачи топлива насосом высокого давления.

1-кулачковый вал ТНВД; 2-поршень; 3-коленчатый вал; 4,5,6,7-шестерни.

На кулачковом валу имеются кулачки, приводящие в действие **топливные секции** насоса. Количество секций соответствует количеству цилиндров двигателя, и каждая секция обеспечивает подачу топлива в определенный цилиндр. Секция включает в себя **штулку плунжера (гильзу) 5** (рисунок 19), **плунжер 4**, **поворотную штулку 3**, **нагнетательный клапан 6**, который прижат штуцером к гильзе плунжера через прокладку.

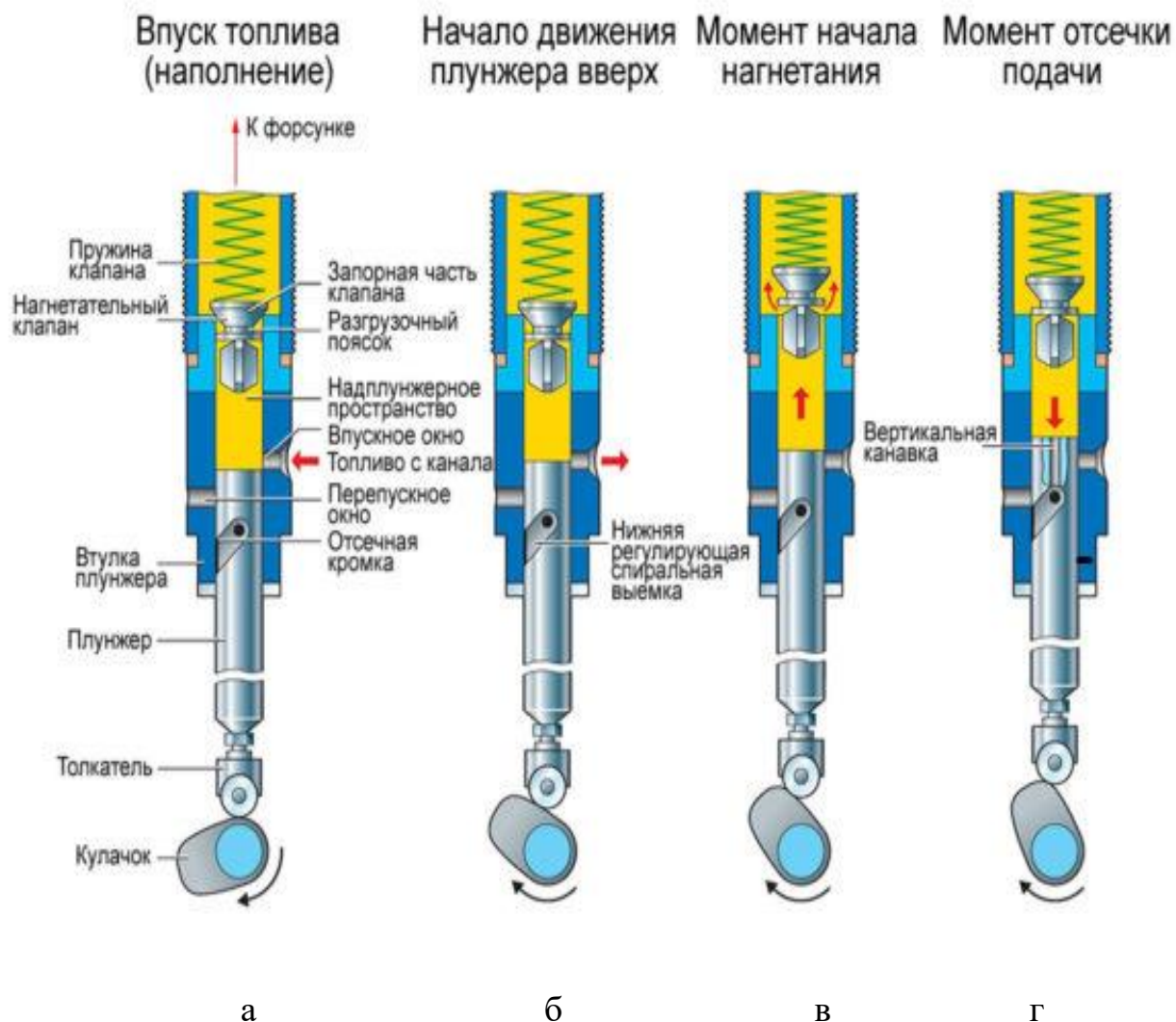


Рисунок 21 – Схема работы топливной секции

Принцип работы топливной секции ТНВД состоит в следующем. Под действием кулачка вала и пружины плунжер совершает возвратно-поступательное движение. При движении плунжера вниз (рисунок 21а) внутреннее пространство гильзы наполняется топливом, и топливо подается насо-

сом низкого давления в подводящий канал корпуса насоса. При этом открывается впускное отверстие, и топливо поступает в надплунжерное пространство. Далее под действием кулачка плунжер начинает подниматься вверх (рисунок 21б), перепуская топливо обратно в подводящий канал, до тех пор, пока верхняя кромка плунжера не перекроет впускное отверстие гильзы. После перекрытия этого отверстия (рисунок 21в) давление топлива резко возрастает и топливо через зазор между втулкой и плунжером, преодолевая усилие пружины, поднимает нагнетательный клапан и поступает в топливопровод высокого давления.

Подача топлива продолжается до тех пор, пока винтовая кромка плунжера (рисунок 21г) не откроет выпускное отверстие в гильзе. В результате давление над плунжером резко падает, нагнетательный клапан под действием пружины закрывается, и пространство над плунжером разъединяется с топливопроводом высокого давления. Далее плунжер перемещается вверх, топливо перетекает в сливной канал через винтовую кромку плунжера и продольный паз.

Количество топлива подается в форсунку с помощью зубчатой рейки, втулки и связывающего поводка. Продолжительность впрыскивания соответствующих порций топлива, подаваемых в цилиндры двигателя, зависит от угла поворота плунжера, так как изменяется расстояние, проходимое плунжером от момента перекрытия впускного отверстия до момента открытия выпускного отверстия винтовой кромкой.

Для создания давления плунжер совершает возвратно-поступательные движения, а для изменения количества впрыскиваемого в цилиндр топлива плунжер поворачивается на определенный угол относительно своей оси. При этом изменяется момент соединения винтовой канавки с выпускным отверстием. Чем раньше они соединятся, тем меньшее количество топлива подастся в цилиндр. И, наоборот.... Для того, чтобы осуществлять поворот плунжера, на нем установлена или поворотная зубчатая втулка 17 (рисунок 22) или поворотный поводок 11.

С целью одинаковой цикловой подачи топлива все поворотные элементы (втулки или поводки) присоединяются к топливной рейке насоса 10,16. При



нажатии на педаль газа рейка перемещается вдоль внутри насоса, вовлекая за собой поворотные элементы и обеспечивая поворот всех плунжеров насоса на одинаковый угол.

Чтобы остановить двигатель автомобиля, необходимо прекратить подачу топлива. В этом случае рейкой устанавливают плунжер в такое положение, чтобы винтовая канавка оказалась обращенной к выпускному отверстию, и при перемещении плунжера вверх все топливо над ним по канавке через выпускное отверстие и топливопроводы попадает в бак.

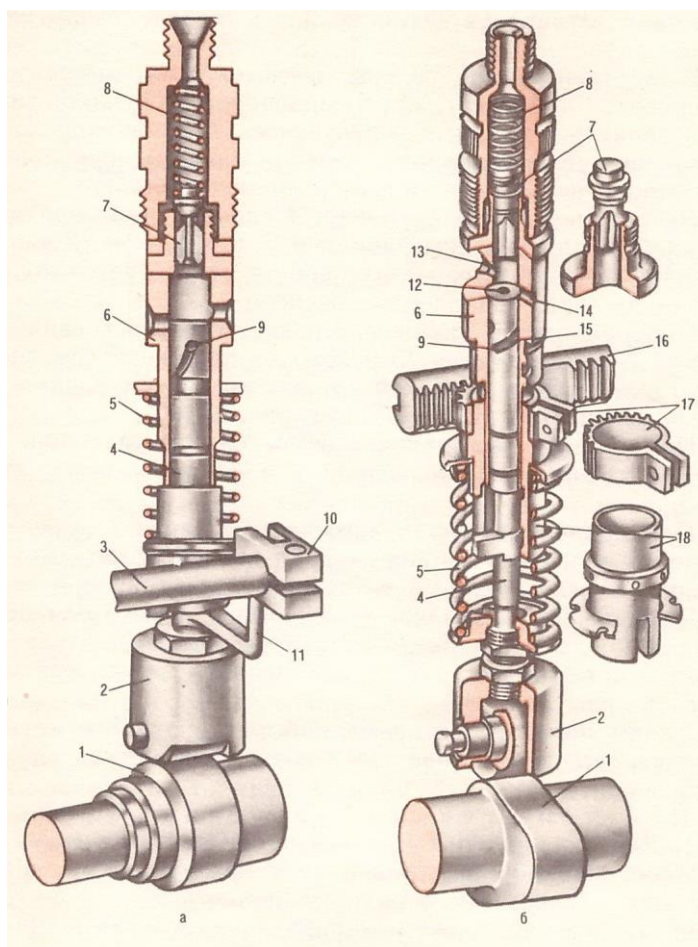


Рисунок 22 – Секция топливного насоса

а, б - варианты конструкции; 1-кулачек; 2-толкатель; 3,16-рейки; 4-плунжер; 5,8-пружины; 6-гильза; 7-нагнетательный клапан; 9-радиальный клапан; 10-хомут; 11-поводок; 12-осевой канал; 13-впускное отверстие; 14-перепускное отверстие; 15-винтовая канавка; 17-зубчатый венец; 18-штулка.

Для впрыскивания, распыления топлива и распределения его частиц по объему камеры сгорания служат форсунки. Главным элементом форсунки является распылитель, имеющий одно или несколько сопловых отверстий, которые формируют факел впрыскиваемого топлива. Форсунки могут быть открытого и закрытого типа. В четырехтактных дизелях применяют форсунки закрытого типа, сопловые отверстия которых закрываются запорной иглой, поэтому внутренняя полость в корпусе распылителей форсунок сообщается с камерой сгорания только в период впрыскивания топлива.

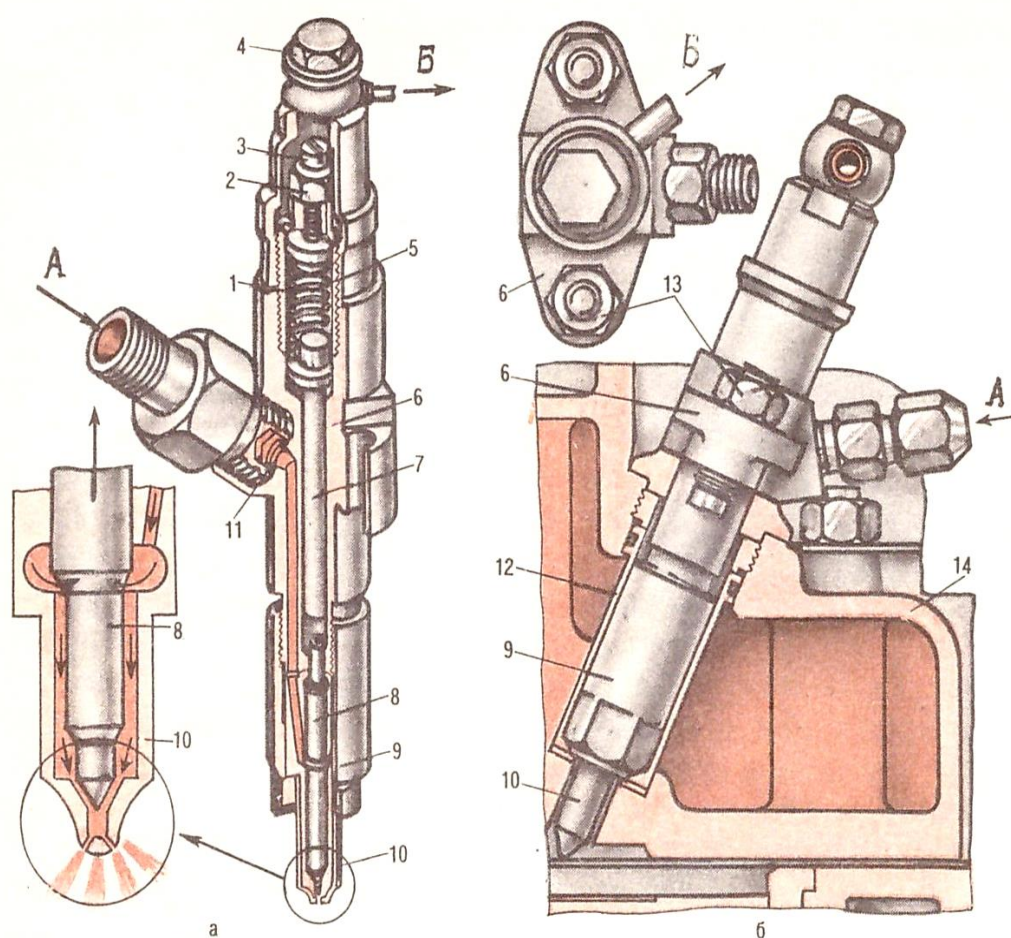


Рисунок 23 – Механическая форсунка.

а – устройство; б - установка на двигателе; 1- стакан пружины; 2 – контргайка; 3- регулировочный винт; 4 – полый болт; 5 – пружина; 6 – корпус; 7- штанга; 8 – игла распылителя; 9 – гайка форсунки; 10 – корпус распылителя; 11- фильтр; 12 – латунный стакан; 13 – гайки крепления; 14 – головка блока цилиндров.

После того как нагнетательный клапан открывается, топливо по трубопроводу высокого давления поступает в полость *А* **механической форсунки** (рисунок 23) и далее по топливному каналу в распылитель. В результате этого игла распылителя форсунки приподнимается, преодолевая жесткость пружины 5, и происходит впрыскивание топлива через калиброванные отверстия определенной геометрии в камеру сгорания.

Впрыскивание под высоким давлением топлива через отверстия малого диаметра позволяет подать его в цилиндр в виде мелкодисперсного тумана. Это позволяет мгновенно получить качественную равномерно смешанную топливоздушную смесь, которая полностью сгорает, максимально отдавая тепловую мощность от взрыва и снижая до незначительного значения вредные выбросы в атмосферу.

Заданную частоту вращения коленчатого вала автоматически поддерживает **всережимный регулятор частоты вращения** (рисунок 24). Он находится в корпусе топливного насоса высокого давления и приводится в движение от его кулачкового вала. Во время работы двигателя с частотой вращения коленчатого вала, соответствующей определенному положению педали управления подачи топлива, центробежные силы грузиков регулятора 15 уравновешены усилием пружин 2. Если нагрузка на спуске уменьшится, то частота вращения коленчатого вала начнет возрастать и грузы регулятора, преодолевая сопротивление пружины, немного разойдутся и переместят рейку топливного насоса 9 высокого давления в положение, уменьшающее подачу топлива. Если частота вращения уменьшается, то центробежная сила грузов также уменьшается и регулятор под действием силы пружины переместит рейку в обратном направлении, что приведет к увеличению подачи топлива.

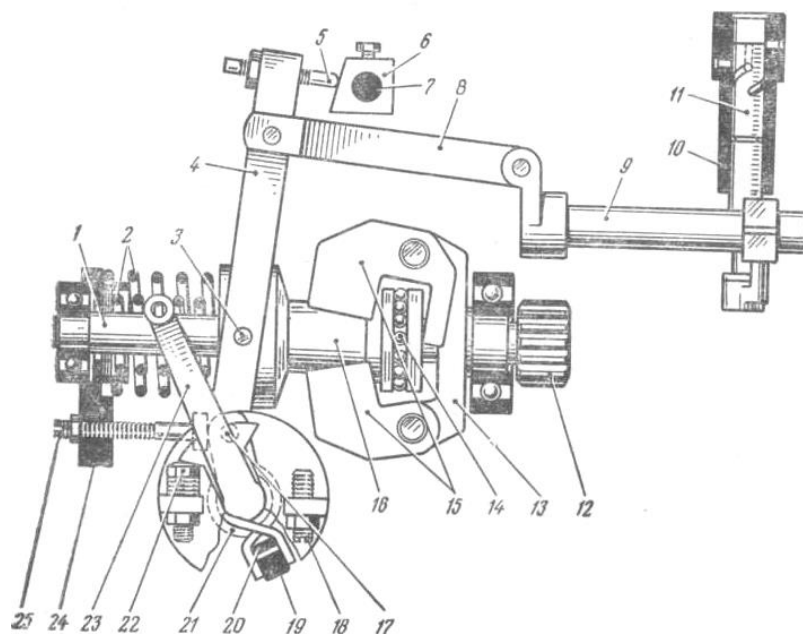


Рисунок 24 – Всережимный регулятор частоты вращения коленвала.

Для изменения момента начала впрыскивания топлива в зависимости от частоты вращения коленчатого вала предназначена автоматическая муфта опережения впрыскивания топлива (рисунок 25).

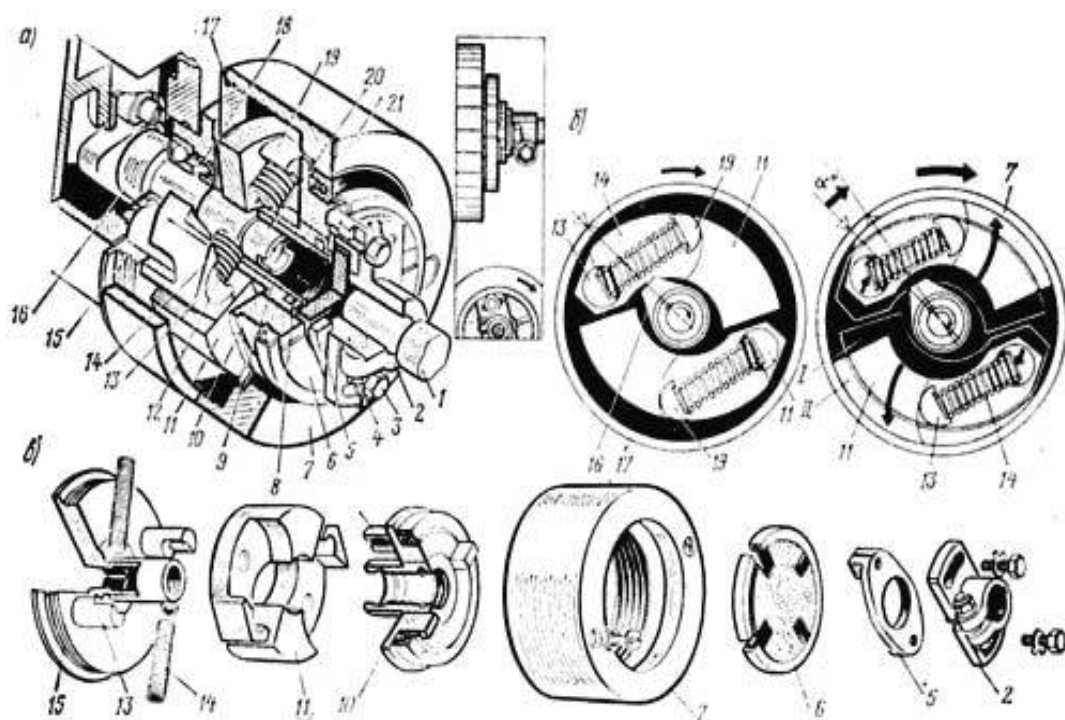


Рисунок 25 – Автоматическая муфта опережения впрыскивания топлива.

Изменяя момент впрыскивания топлива, автоматическая муфта улучшает экономичность двигателя и его пусковые качества. На конической поверхности переднего конца кулачкового валика топливного насоса высокого давления крепится шпонкой и фиксируется гайкой ведомая полумуфта. Ведущая полумуфта крепится на ступице ведомой и может на ней поворачиваться. Между ступицей и полумуфтой установлена втулка. Ведущая полумуфта приводится в действие распределительной промежуточной шестерней через вал с гибкими соединительными муфтами. На ведомую полумуфту вращение передается двумя грузами. Они качаются в плоскости, перпендикулярной к оси муфт на полуосях, запрессованных в ведомую полумуфту. Одним концом приставка ведущей полумуфты упирается в палец груза, а другим - в профильный выступ. Пружины стремятся удержать грузы на упоре во втулке ведущей полумуфты. Если частота вращения коленчатого вала двигателя увеличивается, под действием центробежных сил грузы расходятся, и в результате ведомая полумуфта поворачивается относительно ведущей в направлении вращения кулачкового валика, что увеличивает угол опережения впрыска топлива. При уменьшении частоты вращения грузы под действием пружин сходятся. Ведомая полумуфта поворачивается вместе с валиком топливного насоса в противоположную сторону вращения, что уменьшает угол опережения впрыска топлива.

## **СИСТЕМЫ С НАСОСАМИ РАСПРЕДЕЛИТЕЛЬНОГО ТИПА**

Общая технологическая схема подачи топлива в системе аналогична схеме системы с рядным насосом. Основное принципиальное отличие заключается в особенности конструкции топливной секции и приводного вала.

Топливная секция насоса распределительного типа (рисунок 26) обеспечивает подачу топлива под высоким давлением в несколько цилиндров (от 2 до 4). Если подобный тип насосов устанавливают на двигатель с большим количеством цилиндров чем 4, то конструкция насоса имеет две топливные секции. В головке секции 10 имеются несколько штуцеров 8 нагнетательными клапанами 9. Количество кулачков на приводном валу соответствует количеству цилин-





Для поочередного направления топлива в разные цилиндры плунжер за один оборот приводного вала также совершает полный оборот относительно своей оси. При этом плунжер поочередно соединяет нагнетательные и разгрузочные каналы разных цилиндров, обеспечивая поочередный впрыск. Вращение плунжера относительно своей оси совершается благодаря конической зубчатой передаче. Коническая шестерня установлена на приводном валу. Она вступает в зацепление с шестерней вертикального вала, перенаправляя вращение на угол  $90^\circ$ . Вертикальный вал через шестерни 17,18 цилиндрической зубчатой передачи передает вращение зубчатому венцу плунжера.

Требования к дизельным двигателям постоянно ужесточаются. Чтобы достигнуть требуемых показателей экологичности, мощности, экономичности и их баланса, система подачи топлива должна обеспечивать впрыск под высоким давлением в сочетании с его исключительной точностью. Вновь разработанные системы на базе индивидуальных ТНВД и насос-форсунок позволяют выполнять поставленные условия.

## **СИСТЕМЫ С НАСОСАМИ-ФОРСУНКАМИ**

В топливных системах с насосами – форсунками отсутствует громоздкий главный механизм – топливный насос, объединяющий все топливные секции в одном сложном, громоздком и дорогостоящем корпусе.

Кроме того, другой отличительной конструктивной особенностью является отсутствие топливопроводов высокого давления. Отсутствие топливопроводов позволяет значительно увеличить давление впрыска, что повышает эффективность работы двигателя.

Главным элементом системы является насос-форсунка - агрегат, в котором объединены насос высокого давления и форсунка. Насос-форсунка устанавливается в каждый цилиндр двигателя, располагаясь прямо в головке блока под клапанной крышкой. Она приводится в действие от кулачка распредели-

тельного вала двигателя непосредственно толкателем или через коромысло. Распределительный вал двигателя имеет для каждой насос-форсунки индивидуальный кулачек.

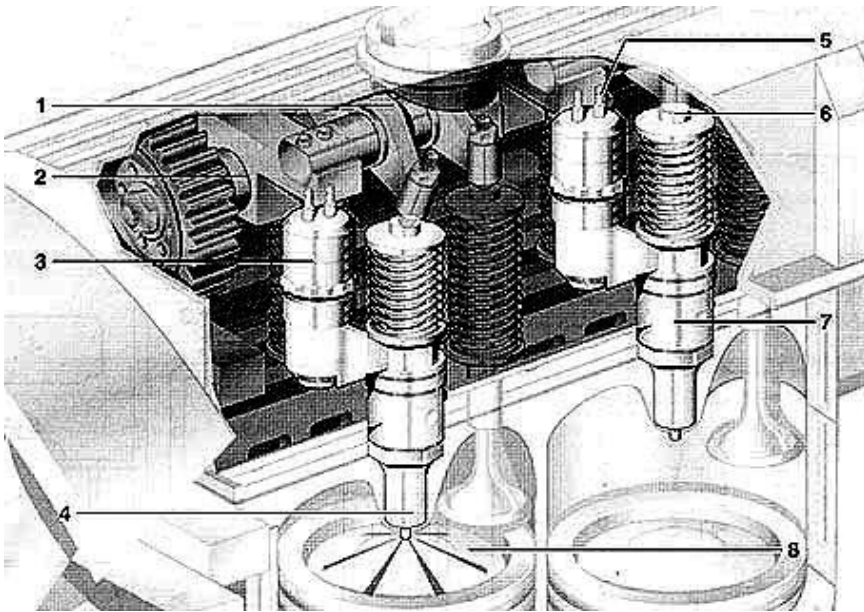


Рисунок 27 - Компоновка деталей топливных систем с насосами - форсунками.

1 – коромысло; 2 – вал распределительный; 3 – клапан электромагнитный; 4 – распылитель с иглой в сборе; 5 – выходы клапана электрические; 6 – плунжер; 7 – корпус форсунки; 8 – камера сгорания.

### *Конструкция насоса-форсунки*

Корпус форсунки 4 (рисунок 28) является заодно и гильзой плунжера. К удлиненной части корпуса насоса крепится электромагнитный клапан 1. Каналы подачи и возврата предназначены для перемещения топлива внутри камеры высокого давления (КВД), когда она перекрывается электромагнитным клапаном, а также для подачи горючего из камеры в распылитель. В головке блока цилиндров насос-форсунку держит специальный прижим 9. Непрерывный механический контакт между движущимися частями насоса: кулачком распределителя 8, коромыслом 7 и плунжером обеспечивается за счет последовательного их прижима друг другу под действием возвратной пружины 2.



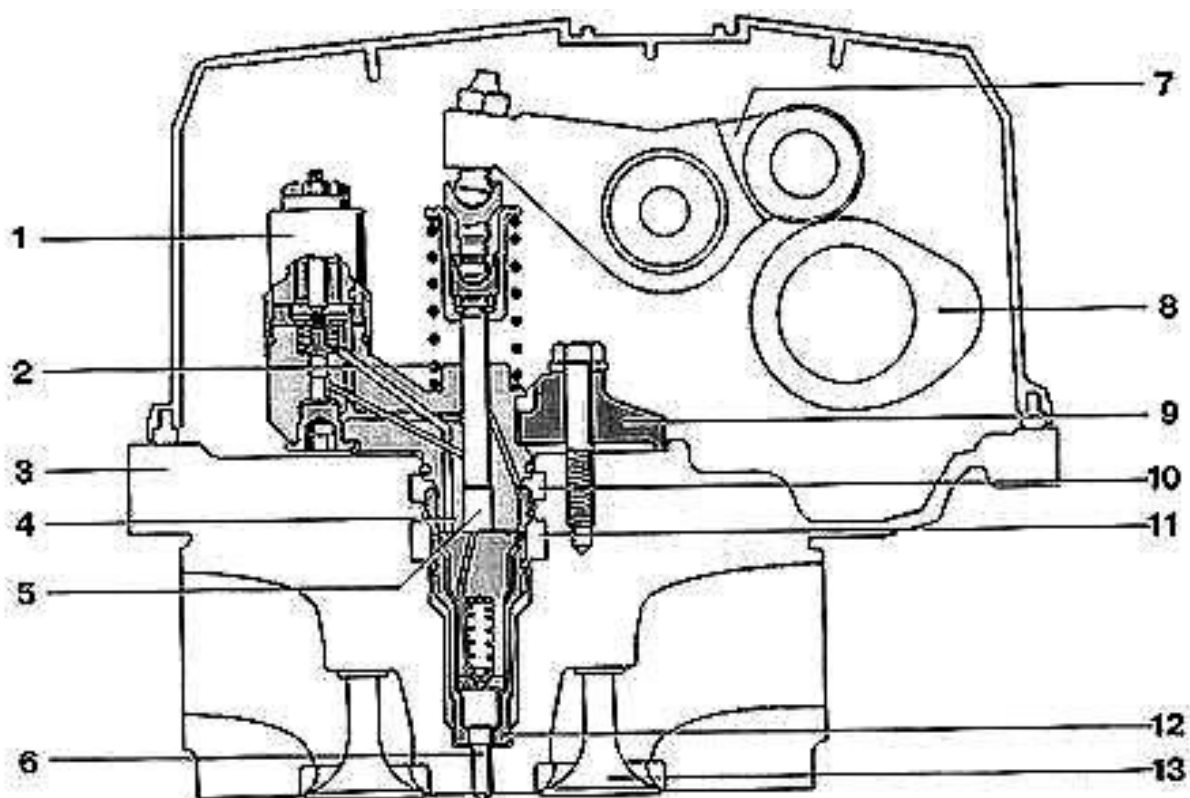


Рисунок 28 - Схема размещения насос-форсунки в ГБЦ

1 – клапан электромагнитный высокого давления; 2 – пружина возвратная; 3 – головка блока цилиндров; 4 – корпус форсунки; 5 – КВД; 6 – распылитель с иглой; 7 – коромысло привода; 8 – кулачок; 9 – прижимная скоба; 10 – канал слива топлива; 11 – канал подачи топлива; 12 – гайка распылителя; 13 – клапан двигателя.

Процесс работы систем впрыска на базе насос-форсунок с одним плунжером можно разделить на четыре основных фазы (рисунок 29).

*Фаза впуска топлива (а).* Пружина 3 толкает плунжер насоса 2 вверх. Топливо, которое находится под давлением, создаваемым топливоподкачивающим насосом, обеспечивающим перекачивание топлива из топливного резервуара к насосам-форсункам постоянно, перетекает из области низкого давления в камеру электромагнитного клапана 6 через технологические топливные каналы в блоке цилиндров двигателя и впускной канал 7.

*Фаза предварительного хода (b).* Кулачок привода 1, продолжая вращение, толкает плунжер вниз. Электромагнитный клапан при этом находится в

открытом состоянии, так что плунжер выталкивает избыток топлива через канал выпуска 8 в “обратку”.

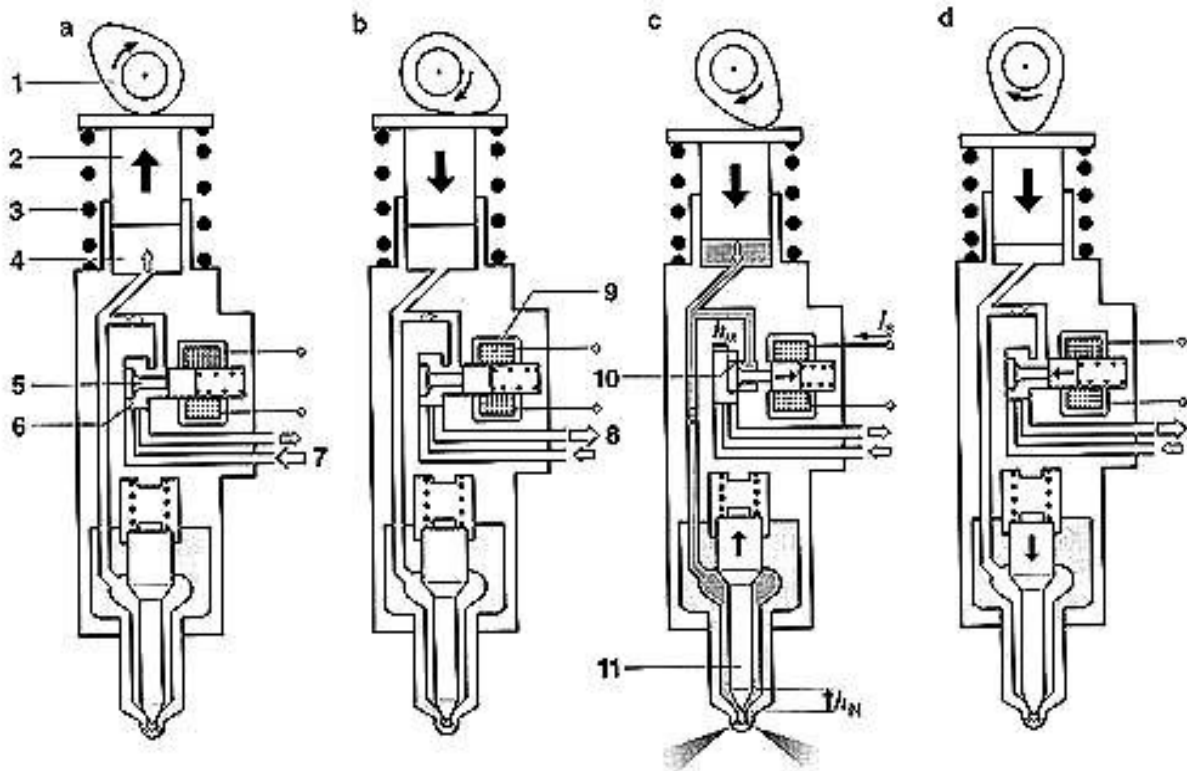


Рисунок 29 - Рабочие фазы насоса-форсунки.

а – впуск; б – предварительный ход; с – рабочий ход и впрыск; д – завершающий ход; 1 – кулачок привода; 2 – плунжер насоса; 3 – пружина возвратная; 4 – камера высокого давления; 5 – игла электромагнитного клапана; 6 – камера клапана; 7 – канал подачи топлива; 8 – канал выпуска топлива; 9 – катушка электромагнитного клапана; 10 – седло; 11 – распылитель с иглой.

*Фаза рабочего хода (с).* Электронный блок управления двигателем (ЭБУ) подает сигнал пуска на электромагнитный клапан 9, который перекрывает выпускной канал. После этого давление топлива в насосе-форсунке значительно возрастает. Эта часть фазы называется геометрическим началом впрыска, что является сигналом реального начала впрыска для управляющего блока, который начинает рассчитывать дальнейший процесс подачи топлива.

*Фаза впрыска (с).* Плунжер продолжает опускаться вниз, создавая повышенное давление в камере 4 и распылителе. Когда значение давления топлива в распылителе становится равным примерно 300 бар, то есть достаточным для подъема иглы форсунки 11, она выходит из седла и происходит действительное начало впрыска – топливо подается в камеру сгорания. Все время, пока топливо впрыскивается в камеру, давление продолжает нарастать, достигая максимального значения в переходной фазе между впрыском и завершением цикла. Максимум зависит от конкретного типа насос-форсунки и обычно лежит в диапазоне 1800-2500 бар.

*Фаза завершающего хода (d).* После того, как подача тока на катушку электромагнитного клапана прекращается, он открывает канал между областями низкого и высокого давлений, что приводит к падению давления и прекращению подачи топлива в цилиндр, избыток которого уходит через канал выпуска в «обратку».

## **СИСТЕМЫ С ИНДИВИДУАЛЬНЫМИ ТНВД**

Принцип действия индивидуального топливного насоса подобен работе насос-форсунки, с тем лишь отличием, что в нем разделены функции впрыска и управления создающим высокое давление электромагнитным клапаном, а непосредственно насос и форсунку соединяет выдерживающий избыточное давление короткий трубопровод.

Конструктивно индивидуальный ТНВД выполняется в виде модулей, и крепится сбоку блока цилиндров (рисунок 30). Такое размещение дает следующие преимущества:

- отсутствие необходимости внесения конструктивных изменений в имеющуюся головку блока;
- повышение жесткости привода за счет исключения из конструкции коромысел;
- возможность простого демонтажа элементов системы впрыска.

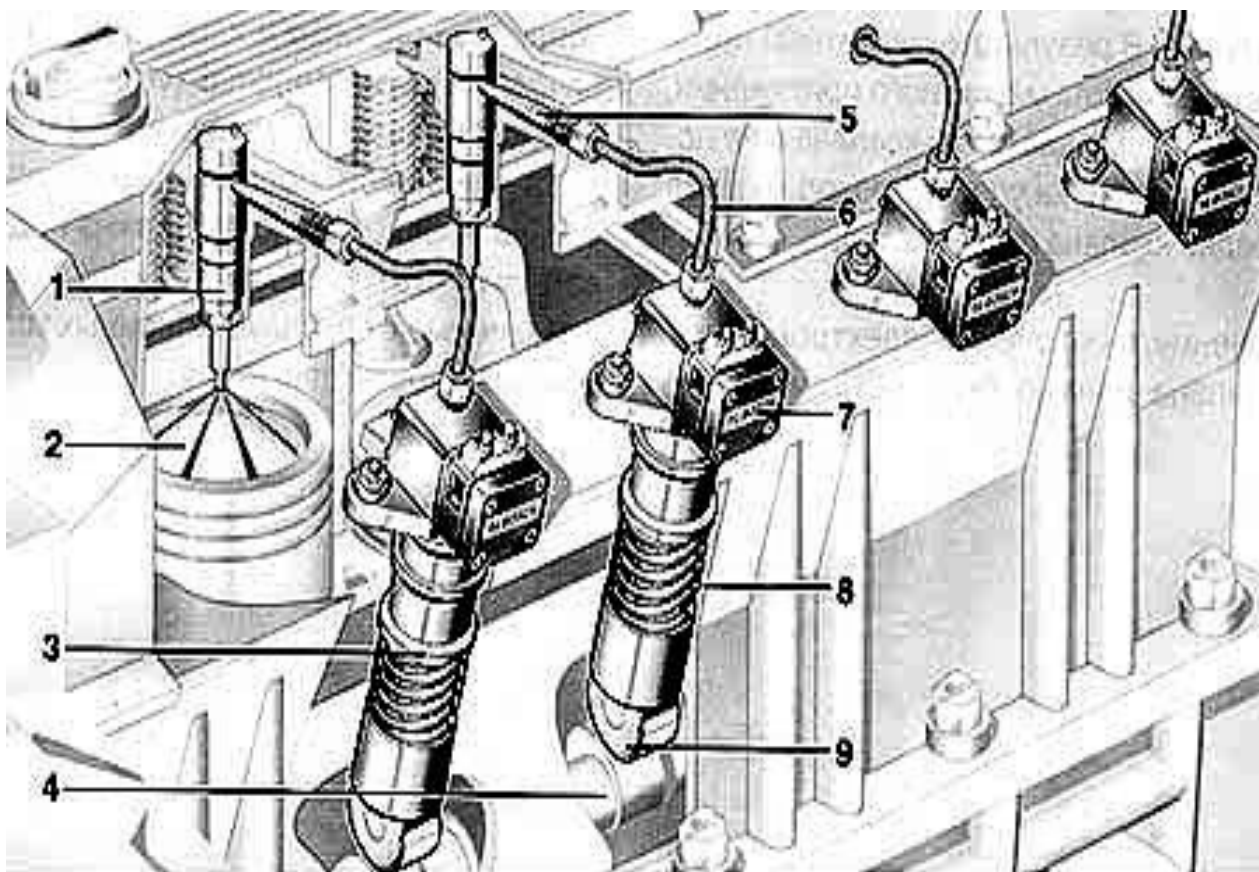


Рисунок 30 - Размещение индивидуальных ТНВД:

1 – форсунка; 2 – камера сгорания мотора; 3 – ТНВД; 4 – распредвал двигателя; 5 – штуцеры трубопровода высокого давления (ТВД); 6 – ТВД; 7 – клапан электромагнитный; 8 – пружина возвратная; 9 – толкатель роликовый.

Трубопроводы высокого давления 6 имеют очень малую длину, одинаковую для всей насосной группы, и обладают способностью выдерживать непрерывно создаваемое ТНВД максимальное давление. Параметры трубок, обычно используемых в трубопроводах ТНВД, таковы: диаметр наружный - 6 мм, диаметр внутренний – 1,8 мм.

Каждый установленный в составе насосной группы ТНВД приводится в движение отдельным кулачком распредвала двигателя 4. Передачу движения от распредвала к плунжеру обеспечивают возвратная пружина 8 и роликовый толкатель 9. Как и у насос - форсунок, начало и продолжительность впрыскива-

ния регулируются электроникой через быстродействующий электромагнитный клапан высокого давления.

Конкуренцию этим системам в настоящий момент может составить технология Common Rail, современные экземпляры которой обеспечивают высокое давление впрыска горючего, достигающее 1600 бар, и при этом являются более технологически простыми.

## **ТОПЛИВНЫЕ СИСТЕМЫ COMMON RAIL**

**Common Rail** (в переводе с английского – общая магистраль), даже своим названием указывает на различие способов подачи топлива в старых и новых конструкциях дизельных двигателей. Ее появление было вызвано ужесточением законодательных экологических требований, предъявляемых к дизельным двигателям. Применение системы в среднем уменьшило потребление топлива на 10-15 %, а мощность увеличило до 40%.

В отличие от ранее рассмотренных дизельных систем, здесь топливо подается при помощи ТНВД в общую топливную рампу, а впрыскивается в цилиндры через форсунки с электронным управлением, напоминающие форсунки бензинового двигателя. Одно из основных отличий - существенно выросшее давление топлива (вместо ~200 атмосфер в обычном двигателе - здесь 1600).

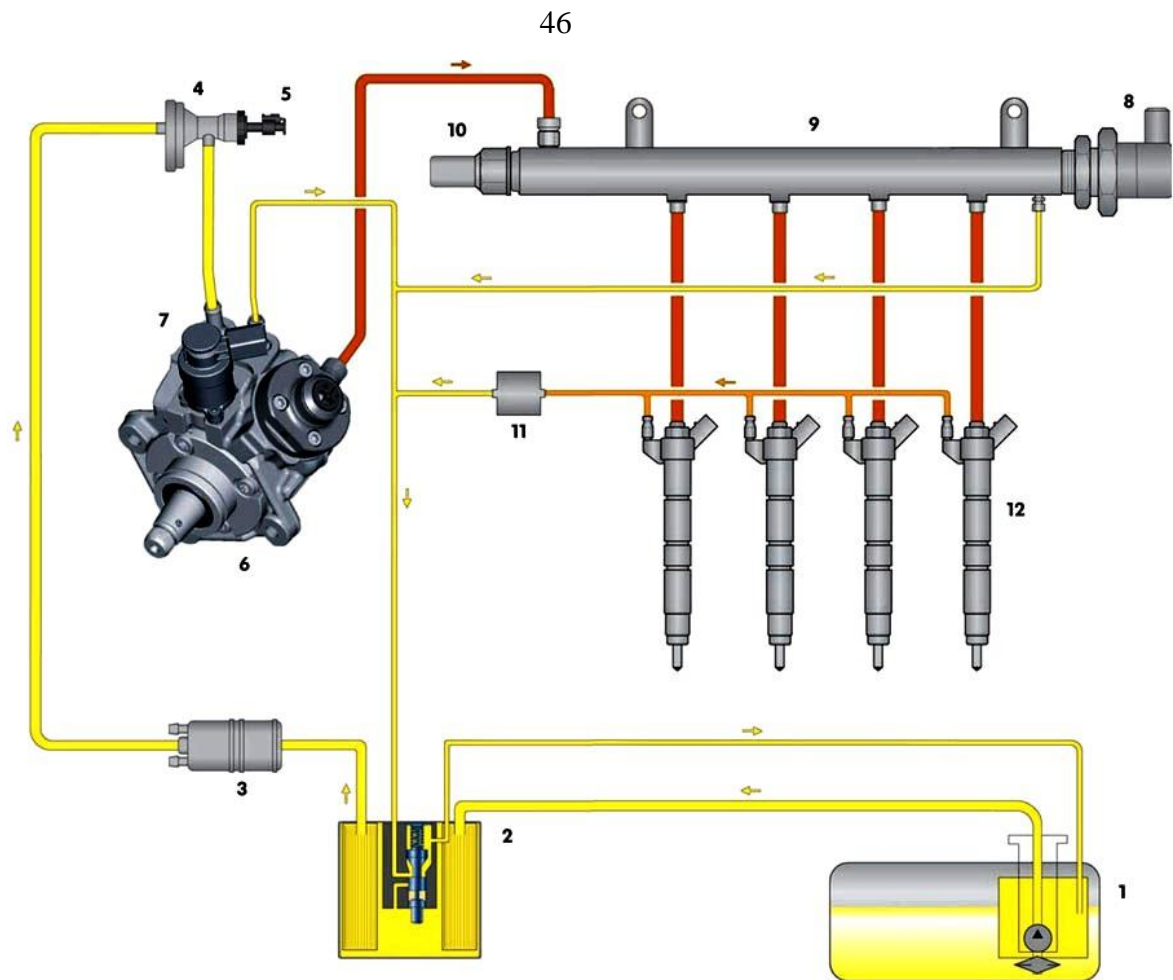


Рисунок 31 – Схема и детали системы Common Rail

1- подкачивающий топливный насос (Осуществляет постоянную подкачку топлива в напорную магистраль); 2 - топливный фильтр с клапаном предварительного подогрева (клапан предварительного подогрева препятствует при низких температурах окружающей среды засорению фильтра кристаллизующимися парафинами); 3- дополнительный топливный насос (подаёт топливо из напорной магистрали к топливному насосу); 4 - сетчатый фильтр (предохраняет насос высокого давления от попадания инородных частиц); 5 - датчик температуры топлива (измеряет текущую температуру топлива); 6 - насос высокого давления, ТНВД (создаёт давление, необходимое для работы системы впрыска); 7 - клапан дозирования топлива (регулирует количество топлива, которое необходимо подать в аккумулятор высокого давления); 8 - регулятор давления топлива (регулирует давление топлива в магистрали высокого давления); 9 - аккумулятор давления (топливная рампа) (накапливает под высоким давлением



топливо, необходимое для впрыска во все цилиндры); 10 - датчик давления топлива (измеряет текущее давление топлива в магистрали высокого давления); 11 - редукционный клапан (поддерживает давление в обратной магистрали форсунок системы впрыска на уровне 10 бар. Такое давление необходимо для работы форсунок); 12 – форсунки.

### ***ТНВД***

Насос высокого давления представляет собой одноплунжерный насос. Привод насоса осуществляется от коленвала с частотой, равной частоте оборотов двигателя. ТНВД предназначен для создания в топливной магистрали давления до 1800 бар, необходимого для работы системы впрыска.

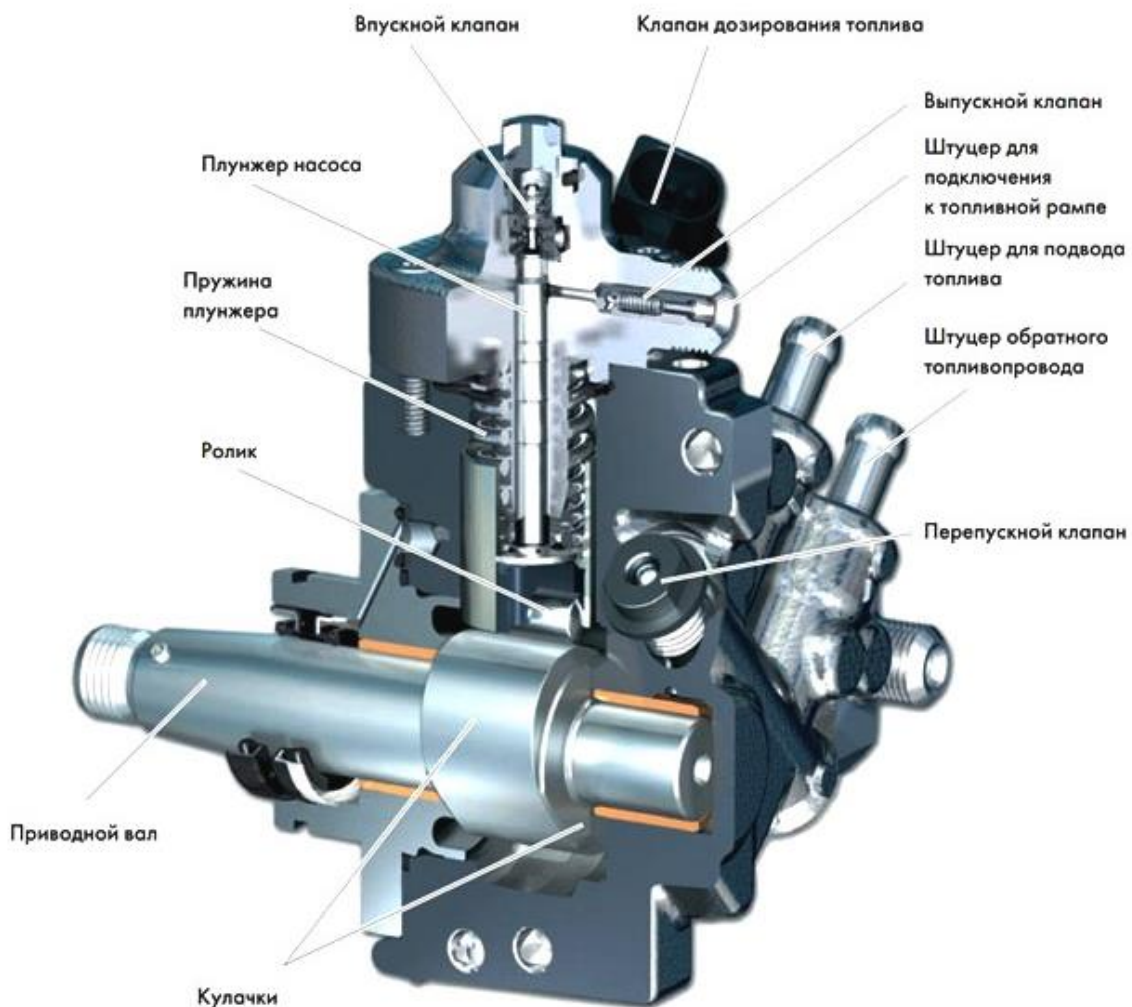


Рисунок 32 – Устройство ТНВД

С помощью двух кулачков, развёрнутых на приводном валу на  $180^\circ$ , скачок давления формируется синхронно с впрыском во время рабочего такта конкретного цилиндра. Это обеспечивает равномерную нагрузку привода насоса и снижает колебания давления в области высокого давления. Для снижения трения при передаче усилия от приводных кулачков к плунжеру насоса, между ними установлен ролик (рисунок 33).

Общая магистраль (рампа) снабжена датчиком давления и обратным клапаном, перепускающим топливо обратно в бак.

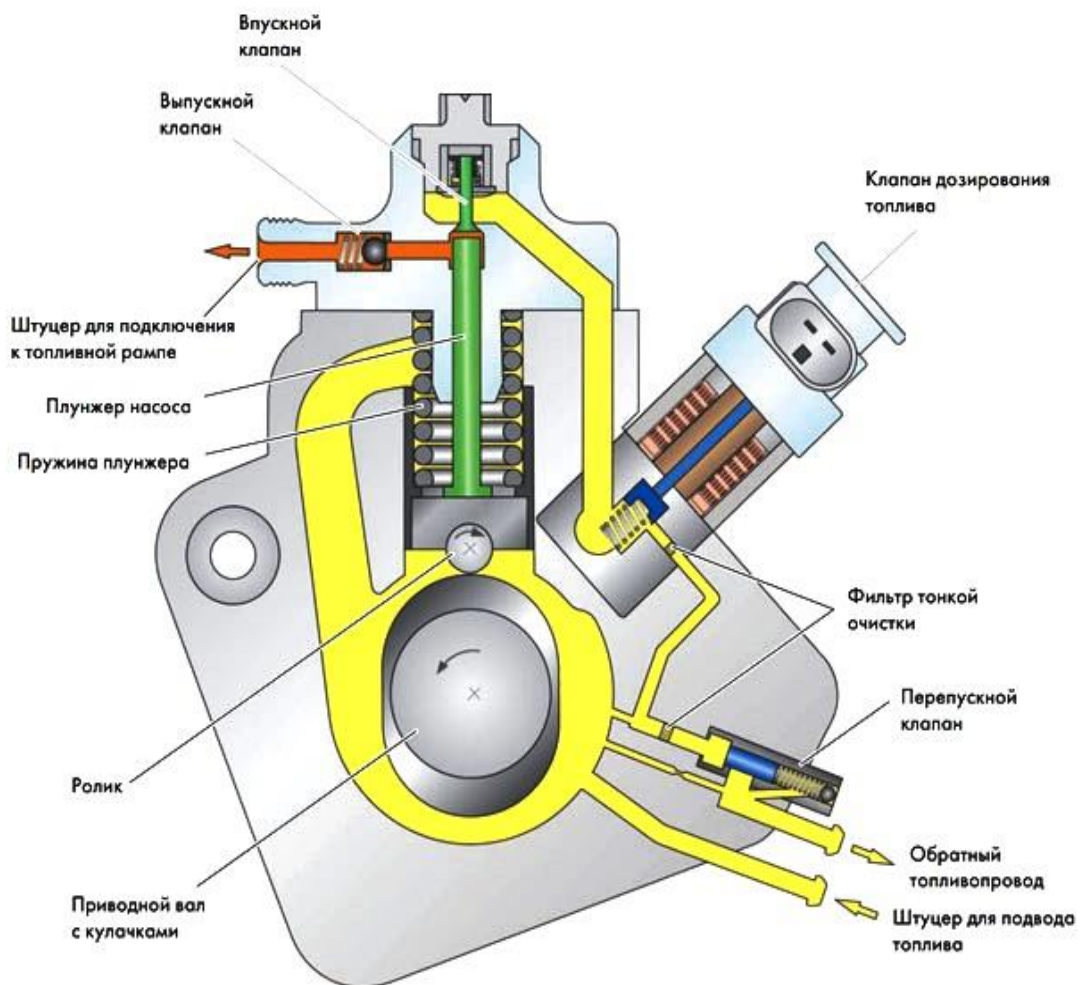


Рисунок 33 - Схема работы насоса высокого давления

### *Форсунки*

В данной системе впрыска Common Rail используются *пьезоэлектриче-*

ские форсунки. Управление форсунками осуществляется исполнительным механизмом, основанном на использовании пьезоэлемента. Скорость переключения такого механизма во много раз выше, чем у форсунки с электромагнитным клапаном.

Кроме того, масса подвижной иглы у распылителя пьезоэлектрической форсунки примерно на 75 % меньше, чем у форсунки с электромагнитным приводом. Это обеспечивает пьезоэлектрическим форсункам следующие преимущества: короткое время переключения, возможность произвести несколько впрысков в течение рабочего такта, точность дозировки впрыска.

### *Процесс впрыска*

Топливо в форсунку common rail (рисунок 34) подается через входной штуцер высокого давления 4 и далее в канал 10 и камеру гидроуправления 8 через жиклер 7.

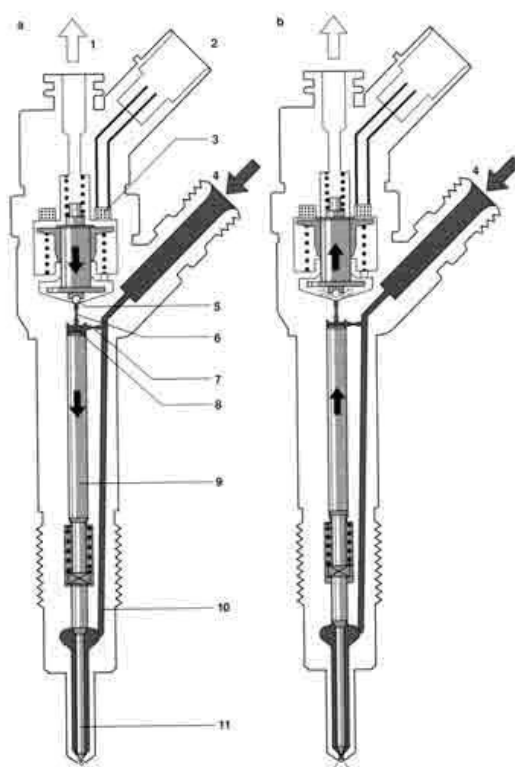


Рисунок 34 - Форсунка common rail.

а – форсунка закрыта, б – форсунка открыта (впрыск);

1 – возврат топлива, 2 – электрические выводы, 3 – электромагнитный клапан, 4

– вход топлива из аккумулятора, 5 – шариковый клапан, 6 – жиклер камеры гидроуправления, 7 – "питающий" жиклер, 8 – камера гидроуправления, 9 – управляющий плунжер, 10 – канал к распылителю, 11 – игла форсунки.

Камера гидроуправления соединяется с линией возврата топлива 1 через жиклер камеры гидроуправления 6, который открывается электромагнитным клапаном.

При закрытом жиклере 6 силы гидравлического давления, приложенные к управляющему плунжеру 9, превосходят силы давления, приложенные к заплечичу иглы 11 форсунки. В результате игла садится на седло и закрывает проход топлива под высоким давлением в камеру сгорания. При подаче давление в камере гидроуправления падает, и в результате сила пускового гидравлического давления на управляющий плунжер также уменьшается. Поскольку сила гидравлического давления на управляющий плунжер оказывается меньше силы, действующей на заплечик иглы форсунки, последняя открывается, и топливо через сопловые отверстия впрыскивается в камеру сгорания. Такое косвенное управление иглой форсунки, использующее систему мультипликатора, позволяет обеспечить очень быстрый подъем иглы, что невозможно сделать путем прямого воздействия электромагнитного клапана. Так называемая "управляющая доза" топлива, необходимая для подъема иглы форсунки, является дополнительной по отношению к действительному количеству впрыскиваемого топлива, поэтому это топливо направляется обратно, в линию возврата топлива через жиклер камеры гидроуправления.

Кроме "управляющей дозы" в линию возврата топлива и далее в топливный бак также выходят утечки через направляющие иглы форсунки. К коллектору линии возврата топлива также подсоединяются предохранительный клапан (ограничитель давления) аккумулятора и редукционный клапан ТНВД.

### ***Работа форсунки common rail***

Работа форсунки может быть разделена на четыре рабочих стадии при работающем двигателе и создании высокого давления ТНВД:

- Форсунка закрыта с приложенным высоким давлением;
- Форсунка открывается (начало впрыска);
- Форсунка полностью открыта;
- Форсунка закрывается (конец впрыска).

Эти рабочие стадии являются результатом действия сил, приложенных к деталям форсунки. При остановленном двигателе и отсутствии давления в аккумуляторе форсунка закрыта под действием пружины.

#### **Форсунка закрыта**

При закрытой форсунке питание на электромагнитный клапан не подается (рисунок 34 а). При закрытом жиклере камеры гидроуправления пружина якоря прижимает шарик к седлу, высокое давление, подаваемое в камеру и к распылителю форсунки из аккумулятора, увеличивается. Таким образом, высокое давление, действующее на торец управляющего плунжера, вместе с усилием пружины держат форсунку закрытой, преодолевая силы давления в камере распылителя.

#### **Форсунка открывается**

Перед началом процесса впрыска, еще при закрытой форсунке, на электромагнитный клапан подается большой ток, что обеспечивает быстрый подъем шарикового клапана (рисунок 34 б). Шариковый клапан открывает жиклер камеры гидроуправления и, поскольку теперь электромагнитная сила превосходит силу пружины якоря, клапан остается открытым, и практически одновременно сила тока, подаваемого на обмотку электромагнитного клапана, уменьшается до тока, требуемого для удерживания якоря. Это возможно потому, что воздушный зазор для электромагнитного потока теперь уменьшается. При открытом жиклере топливо может вытекать из камеры гидроуправления в верхнюю по-

лость и далее по линии возврата топлива в бак. Давление в камере гидроуправления уменьшается, нарушается баланс давлений, и давление в камере распылителя, равное давлению в аккумуляторе, оказывается выше давления в камере гидроуправления. В результате сила давления, действующая на торец управляющего плунжера уменьшается, игла форсунки поднимается, и начинается процесс впрыска топлива.

Скорость подъема иглы форсунки common rail определяется разностью расходов через жиклер и сопловые отверстия. Управляющий плунжер достигает верхнего упора, где остается, поддерживаемый "буферным" слоем топлива, образующимся в результате указанной выше разницы расходов через жиклер и сопловые отверстия. Игла форсунки теперь полностью открыта, и топливо впрыскивается в камеру сгорания под давлением, практически равным давлению в аккумуляторе. Распределение сил в форсунке подобно распределению в фазе открытия.

### **Форсунка закрывается (конец впрыска)**

Как только прекращается подача питания на электромагнитный клапан, пружина якоря перемещает его вниз, и шариковый клапан закрывается. Якорь состоит из двух частей, поэтому, хотя тарелка якоря перемещается вниз заплечиком, она может оказывать противодействие возвратной пружины, что уменьшает напряжения на якорь и шарик.

Закрытие жиклера приводит к повышению давления в камере гидроуправления при поступлении в нее топлива через "питающий" жиклер 7. Это давление, равное давлению в аккумуляторе, действует на торец управляющего плунжера, и сила давления вместе с силой пружины преодолевают силу давления, действующую на заплечик иглы форсунки, которая закрывается.

Скорость посадки иглы форсунки на седло, то есть скорость закрытия форсунки, определяется расходом через "питающий" жиклер. Впрыск топлива прекращается, как только игла форсунки садится на седло.

Высокая скорость переключения пьезоэлектрической форсунки позволяет



гибко и с высокой точностью управлять фазами впрыска и дозировать подачу топлива.

Благодаря этому управление процессом впрыска топлива может быть осуществлено в точном соответствии с потребностью двигателя в определённый момент времени. За время такта может быть произведено до пяти отдельных впрысков.

Высокое давление и электронное управление процессом впрыска позволяют лучше подготовить смесь в цилиндрах, из-за чего происходит уменьшение расхода топлива и снижение токсичности выхлопа. Оптимальные результаты на каждом конкретном режиме работы дизельного двигателя достигаются благодаря тому, что электроника регулирует момент и количество впрыскиваемого топлива.

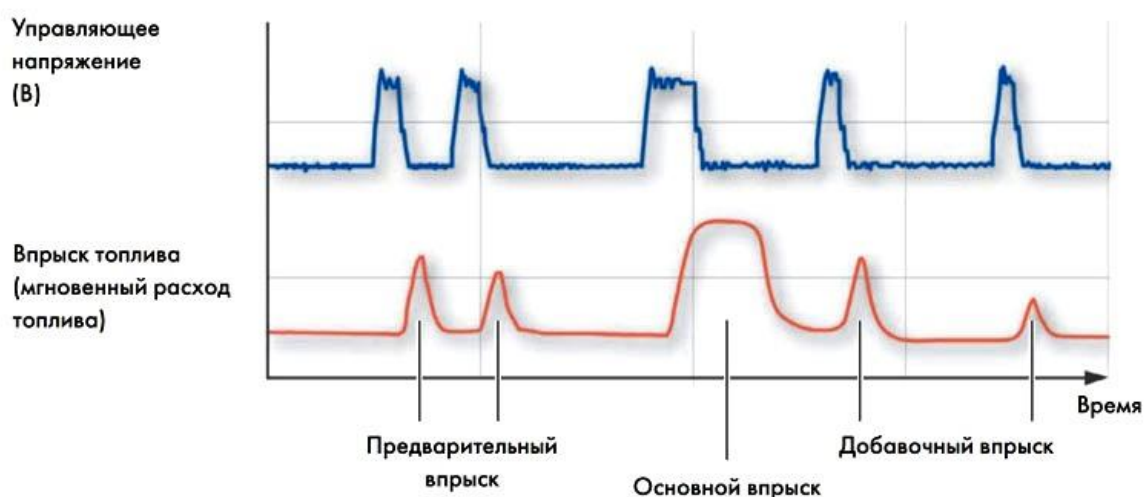


Рисунок 35 – Электронное управление процессом впрыска.

Common Rail обладает значительным потенциалом с точки зрения развития технологий дизельных двигателей. С каждым годом все более ужесточаются требования к выбросам вредных веществ в окружающую среду. Также происходит рост цен на топливо. Все эти глобальные проблемы будут способствовать дальнейшему распространению дизельных двигателей с системами Common Rail.

На сегодняшний день все ведущие автопроизводители используют преимущества данной технологии, и поэтому практически все новые дизельные двигатели оснащены системой Common Rail.

## **ПРИНУДИТЕЛЬНЫЙ НАДДУВ В ДВС**

Как известно, мощность двигателя зависит от количества воздуха и смешанного с ним топлива, которое может быть доставлено в мотор. Если мы хотим увеличить мощность двигателя, необходимо увеличить как количество подаваемого воздуха, так и топлива. Подача большего количества топлива не имеет никакого эффекта до тех пор, пока не будет необходимого для его сгорания количество воздуха, иначе образуется избыток не сгоревшего топлива, что приводит к перегреву двигателя и повышенной непрозрачности или дымности от отработанных выхлопных газов.

Турбонаддув это специальная система, которая принудительно закачивает (наддувает) дополнительный воздух в цилиндры двигателя, а система питания дополнительно подает топливо, обеспечивая требуемое соотношение компонентов топливо-воздушной смеси. Такая система используется не только в автомобильных двигателях, но и в авиационных, тепловозных, корабельных, и многих других. Широкое распространение турбонаддува вызвано тем, что это очень простой и дешёвый способ повышения мощности двигателя. Турбировать можно почти любой автомобильный двигатель, даже если это изначально не предусмотрено конструкцией.

Система турбонаддува состоит из следующих элементов:

- воздушный заборник и фильтр;
- дроссельная заслонка;
- турбинный компрессор;
- интеркулер;
- коллектор впускной;
- соединительные патрубки;
- напорные шланги

## Устройство системы турбонаддува

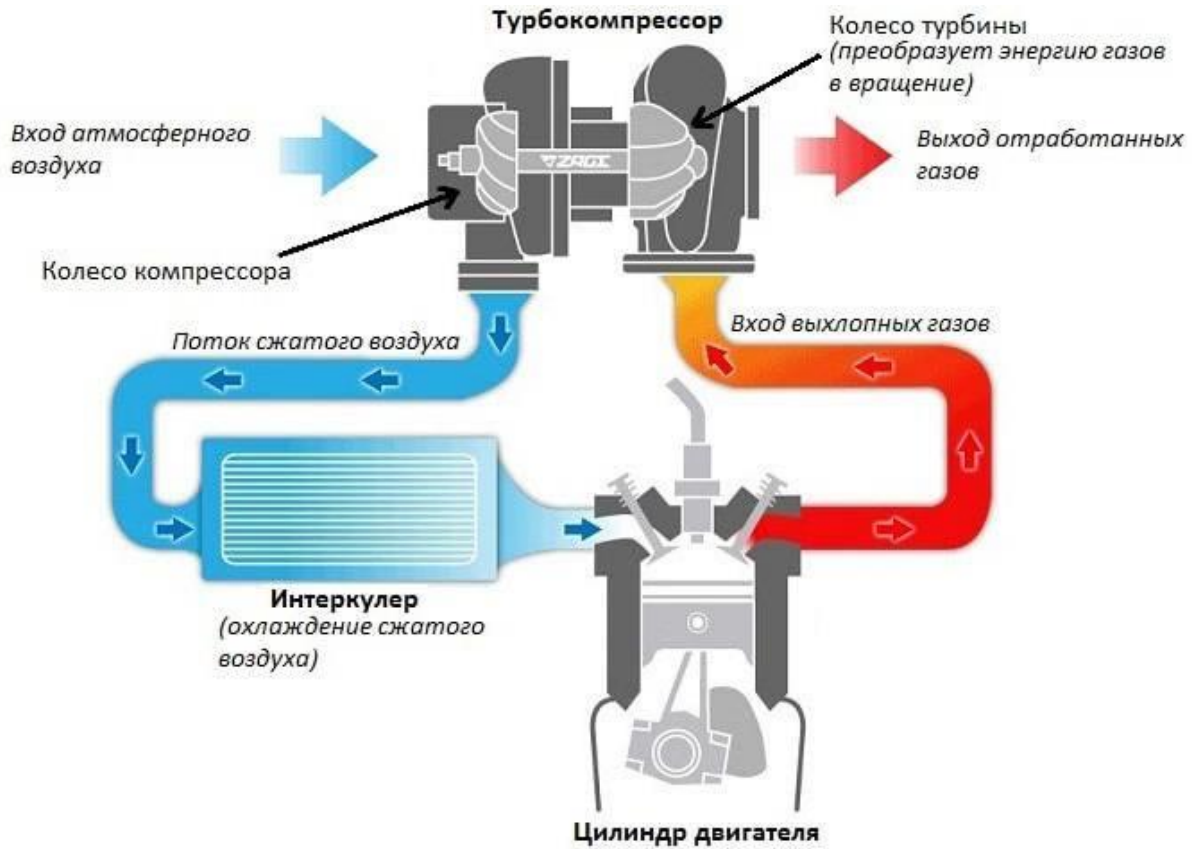


Рисунок 36 - схема работы турбонаддува

Принцип работы турбонаддува достаточно прост (рис. 36). Выхлопные газы, которые выбрасывает двигатель, попадают на турбину и придают ей вращение. Турбина, в свою очередь, передаёт крутящий момент компрессору, он засасывает воздух и сжимает его. После этого сжатый воздух направляется в цилиндры двигателя. Опционально в эту схему вносится промежуточный охладитель воздуха – интеркулер. Он снижает температуру сжатого компрессором воздуха, соответственно уменьшая его объём и повышая плотность.

*Турбинный компрессор (нагнетатель)* - основной элемент устройства турбонаддува, который предназначен для увеличения рабочего давления воздушной массы в системе впуска. Турбокомпрессор состоит из турбинного и компрессорного колес, которые установлены на роторном валу. Все элементы турбокомпрессора находятся в специальных защитных корпусах.

Колесо турбины используется для переработки энергии, выделяемой отработанными газами. Колесо и его корпус изготавливаются из высокопрочных и жароустойчивых материалов – стальных и керамических сплавов.

Колесо компрессора применяется для всасывания воздушной массы, с дальнейшим ее сжатием и нагнетанием в цилиндры ДВС.

Колеса турбокомпрессора установлены на роторном валу в плавающих подшипниках и вращаются с частотой до 240 000 оборотов в минуту. Для более эффективной работы подшипники постоянно смазываются и охлаждаются маслом, которое поступает по каналцам, расположенным в подшипниковом корпусе.

Очевидно, что хотя турбонаддув механически никак не связан с коленвалом двигателя, его работа и ее эффективность находится в прямой зависимости от скорости вращения коленчатого вала. Чем выше обороты двигателя, тем интенсивнее скорость выхода отработавших газов, и тем эффективнее работает турбонаддув.

## *Интеркулер*

Интеркулер – радиатор промежуточного охлаждения воздуха, который применяется для своевременного охлаждения предварительно сжатого воздуха, вследствие чего происходит увеличение давления и плотности воздушного потока.

### **КОНТРОЛЬНЫЕ ВОПРОСЫ**

1. Каково назначение системы питания ДВС?
2. Перечислите известные Вам системы питания двигателей работающих на дизельном топливе. Дайте им сравнительную характеристику.
3. Поясните общее устройство системы с рядным ТНВД и принцип ее работы.
4. Поясните общее устройство системы с ТНВД распределительного типа и принцип ее работы.
5. Поясните общее устройство систем с насосами-форсунками и индивидуальными насосами. Опишите принцип их работы. Каковы конструктивные и технологические отличия этих систем?
6. Общее устройство системы Common Rail. Опишите принцип работы.
7. Принцип работы плунжерной пары ТНВД?
8. Назначение, устройство и принцип работы механической форсунки?
9. Для чего нужны всережимный регулятор и муфта опережения впрыска? Каков принцип их работы?
10. Конструктивные особенности ТНВД распределительного типа?
11. Особенности конструкции топливных систем с насосами-форсунками и индивидуальными насосами? Как осуществляется управление дозированием цикловой подачей топлива и моментом опережения зажигания?
12. Из каких элементов состоит топливная система Common Rail ?
13. Для чего нужен топливный аккумулятор с Common Rail ?

14. Особенности устройства форсунок системы Common Rail ?
15. Каким образом происходит управление впрыском в системе Common Rail и чем он отличается от других систем?
16. Преимущества и недостатки рассмотренных в настоящем пособии систем питания дизельных ДВС.
17. Опишите принцип работы турбонаддува.
18. Как устроен турбонагнетатель?

### 3. СИСТЕМЫ ПИТАНИЯ ГАЗОВЫХ ДВС

**ЦЕЛЬ РАБОТЫ:** ознакомление с назначением, устройством, принципом действия систем питания газовых двигателей, деталей из которых они состоят, особенностями их конструкций.

**СОДЕРЖАНИЕ РАБОТЫ:** изучить вышеуказанные системы питания двигателей внутреннего сгорания с использованием учебно-методического пособия, обучающих видеофильмов, рассмотреть детали системы и их расположение на разрезах макетов ДВС.

#### **ОБОРУДОВАНИЕ, НАГЛЯДНЫЕ ПОСОБИЯ:**

Разрезные макеты ДВС, натуральные детали системы питания, плакаты, видеослайды, видеофильмы.

*Газовыми* называются двигатели, работающие на газообразном топливе – сжатых и сжиженных газах. Кроме того, такие двигатели способны работать и на бензине.

#### **Газообразное топливо**

В качестве газообразного топлива в двигателях внутреннего сгорания



применяются природные газы, попутные газы, выделяющиеся при добыче и переработке нефти, попутные промышленные газы, а также газы, получаемые из твердых топлив путем их газификации.

Газообразное топливо является механической смесью различных горючих и инертных газов. В общем случае химическую формулу любого содержащего углерод С, водород Н и кислород О горючего или негорючего компонента, входящего в состав газообразного топлива, можно представить в виде  $C_nH_mO_r$ .

Наибольшее применение в качестве топлива получили природные газы и газы, сопутствующие добыче и переработке нефти. Основным компонентом природных газов является метан  $CH_4$ , содержание которого достигает 98 %. Нефтяные попутные газы состоят главным образом из пропана и бутана.

Газообразные топлива обладают такими же эксплуатационными свойствами, что и бензины. По сравнению с бензином процесс образования горючей смеси из газа и воздуха более совершенен, так как оба компонента находятся в одинаковом агрегатном состоянии. Это обеспечивает устойчивое более полное сгорание газозвушной смеси, меньшее в 3...5 раз содержание токсичных веществ в выпускных газах двигателя, а также уменьшение нагара на его деталях.

Газообразные топлива обладают высокой детонационной стойкостью (октановым числом, определяемым по моторному методу, равным 80...110), что позволяет использовать их в двигателях с более высокой степенью сжатия. Поэтому показатели мощности и экономичности двигателей, работающих на газообразном топливе, могут быть выше, чем у двигателей, работающих на бензине.

Газообразное топливо имеет более низкую объемную теплоту сгорания, чем жидкое нефтяное топливо. В связи с этим на транспортных средствах, работающих с газовыми двигателями для обеспечения их достаточного пробега необходимый запас газообразного топлива хранят в сжатом или сжиженном состоянии. Сжатый природный газ находится в баллонах под давлением до 20

МПа, а сжиженный – в криогенных сосудах при  $-162\text{ }^{\circ}\text{C}$ ; при этом значении температуры он занимает в 640 раз меньший объем, чем в газообразном состоянии. Сжиженный нефтяной попутный газ (пропан-бутановая фракция) содержат в баллонах под давлением до 1,6 МПа.

Газообразное топливо используют в двигателях с принудительным зажиганием и в дизелях при газожидкостном цикле или при непосредственном впрыскивании сжиженного газа в цилиндр и воспламенением от сжатия.

Сжатый природный газ получил широкое применение в автомобильном транспорте, сжиженный природный газ – в мощных дизелях судов, а в перспективе – в дизелях большегрузных автомобилей и тепловозов.

Одним из перспективных видов топлива для транспортных двигателей является жидкий водород, который можно получать из воды с использованием ядерной энергии.

Ресурсы водорода практически неограниченны, а продукты его сгорания безвредны. В настоящее время водород используют как добавку в небольшом количестве в углеводородных топливах для интенсифицирования процессов его горения.

### **Система с внешним смесеобразованием на сжиженной смеси пропана-бутана**

Системы питания газовых двигателей с внешним смесеобразованием, работающих как на сжиженном, так и на сжатом газе предназначена для очистки газа и воздуха, приготовления газоздушной смеси требуемого качества, подачи ее в цилиндры двигателя в необходимо количестве и отвода из цилиндров отработавших газов.

При работе двигателя сжиженный газ в жидком виде из баллона 10 (рисунок 37) через жидкостный 11 и магистральный вентиль 7 поступает в испаритель 1, обогреваемый горячей жидкостью системы охлаждения. Из испарителя 1 газ в парообразном виде поступает в фильтры 3 и 4, а затем в газовый редуктор 2, в котором давление газа снижается до атмосферного. Из редуктора газ поступает в смеситель 15, где смешивается с воздухом, поступающим через воздухоочиститель. Образовавшаяся газозвудушная смесь поступает в цилиндры.

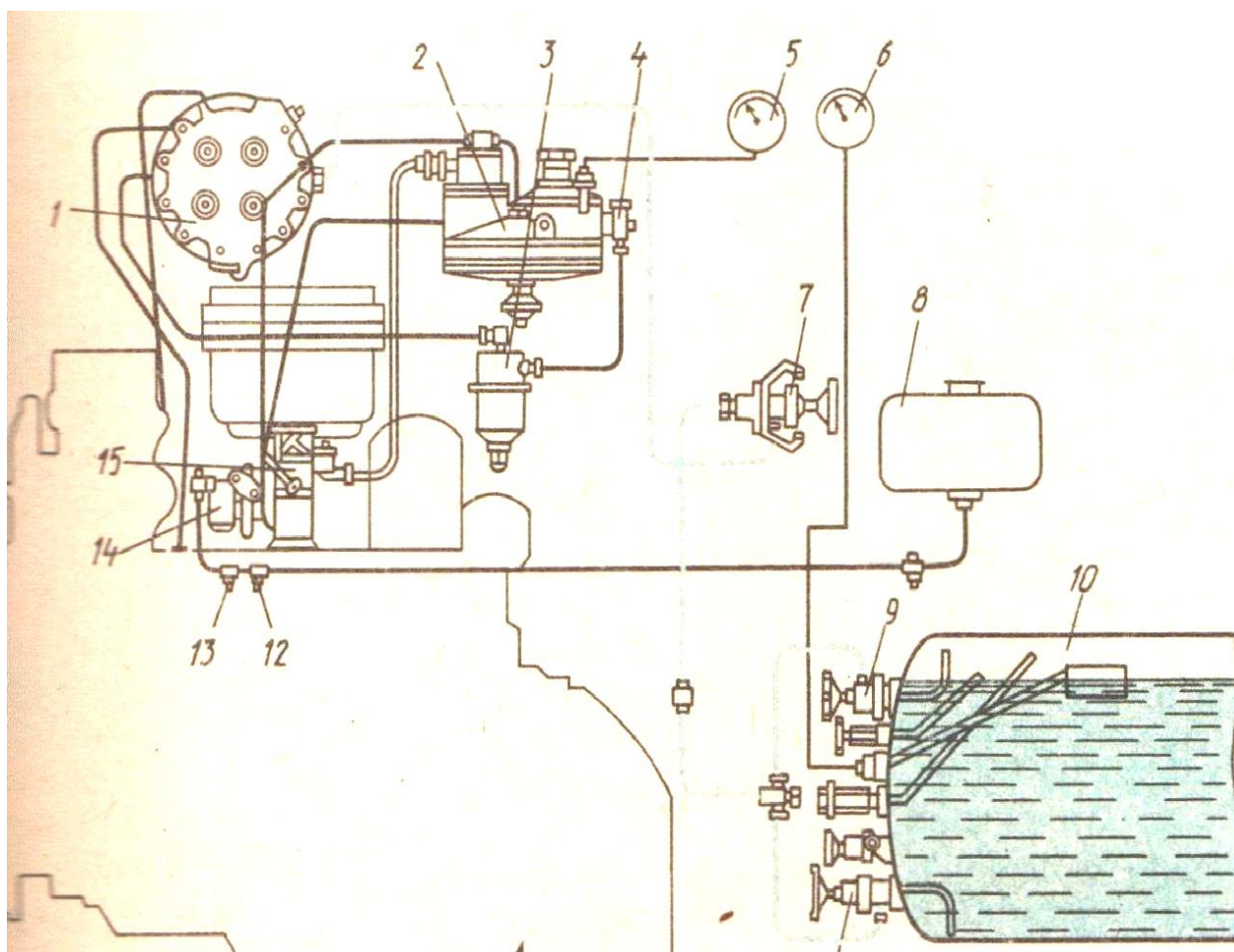


Рисунок 37 – Система питания двигателя сжиженным газом



Рисунок 38 – Резервуары для хранения газа

**Баллон** предназначен для хранения сжиженного газа под давлением 1,6 МПа.

На рисунке 38 представлены цилиндрический (а) и тороидальные (б) газовые баллоны. Ёмкости производятся в соответствии с ГОСТ 33986–2016. Толщина стенки варьируется от 2,5 до 3,5 мм. Эти виды используются для пропан-бутановой топливной смеси. Размеры этих баллонов для ГБО почти не ограничены. Тороидальные баллоны хорошо подходят для легковых автомобилей. Их размещают в нишах запасных колес. Цилиндрические чаще устанавливают на автобусы и грузовики. У производителей можно найти надежные конструкции объемом до 200 литров. Устанавливать можно как внутри авто, так и снаружи. Последний вариант встречается чаще на больших транспортных средствах.

**Электромагнитный клапан с фильтрующим элементом.** К этому элементу газ поступает по топливопроводу (19) от резервуара при открытом магистральном вентиле баллона. При включении зажигания напряжение подается на

электромагнитный клапан 17 (рис. 39). Клапан открывает впускное отверстие 18 и газ через фильтрующий элемент 16 продолжает двигаться к испарителю.

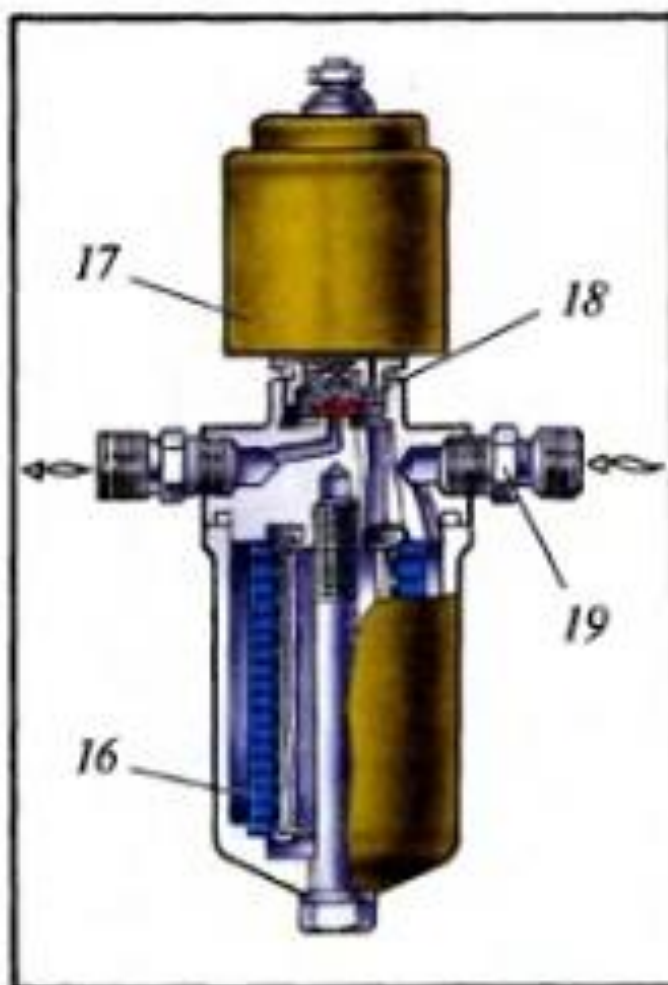


Рисунок 39 – Газовый клапан с фильтром

При выключении зажигания напряжение перестаёт поступать на катушку и клапан под действием пружины закрывает канал поступления газа в систему.

**Испаритель** предназначен для превращения сжиженных газов в газообразное состояние перед поступлением их в редуктор. Испаритель (рис. 40) состоит из металлического корпуса, связанного с системой охлаждения двигателя внутри которого проходит трубчатый змеевик. Сжиженный газ, проходя по змеевику, испаряется в нем. Полученный газ поступает через фильтры к разовому редуктору.

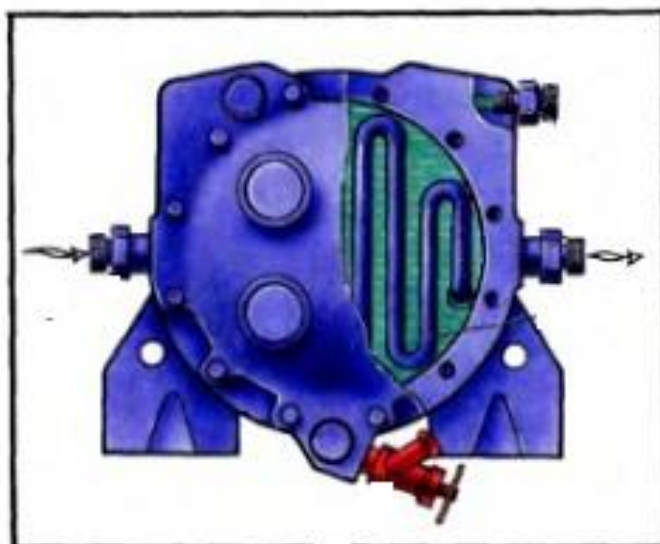


Рисунок 40 - Испаритель

**Газовый редуктор** предназначен для снижения давления газа, поступающего из баллона, для автоматического изменения количества и состава газа, подаваемого в смеситель и для мгновенного прекращения подачи газа при остановке двигателя. В большинстве случаев устанавливают двухступенчатые редукторы мембранно-рычажного типа (рис. 41). Чаще всего в современном ГБО применяются редукторы – испарители в которых два элемента размещают в одном корпусе.

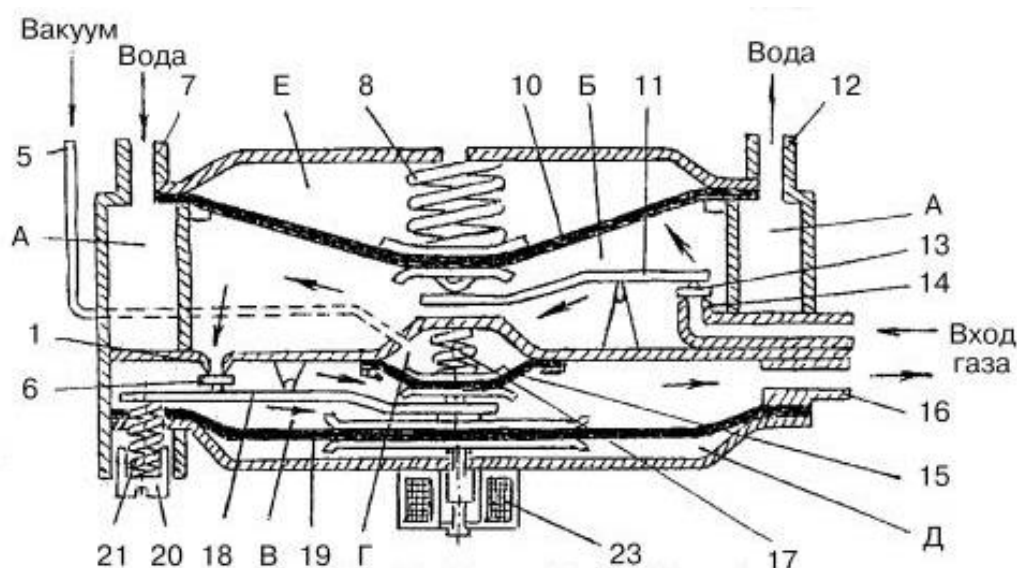


Рисунок 41 – Двухступенчатый газовый редуктор – испаритель.

1 – седло клапана второй ступени; 2 – регулировочный винт системы холостого хода; 3 – клапан холостого хода в сборе с диафрагмой; 4 – пружина клапана хо-



лостого хода; 5 – штуцер вакуумного канала; 6 – клапан второй ступени; 7, 12 – патрубки ввода и вывода охлаждающей жидкости; 8 – пружина первой ступени; 9 – регулировочная шайба; 10 – диафрагма первой ступени; 11 – рычаг клапана первой ступени; 13 – клапан первой ступени; 14 – седло клапана; 15 – диафрагма разгрузочного устройства; 16 – канал выхода газа; 17 – пружина разгрузочного устройства; 18 – рычаг клапана второй ступени; 19 – диафрагма второй ступени; 20 – винт регулировки давления во второй ступени; 21 – регулировочная пружина второй ступени; 22 – клапан; 23 – электромагнитное пусковое устройство; А – полость для теплоносителя в испарителе; Б – полость первой ступени; В – полость второй ступени; Г – полость разгрузочного устройства; Д, Е – полости атмосферного давления.

Работает редуктор следующим образом:

*1. Двигатель еще не работает, зажигание включено, электромагнитный клапан газа открыт.*

Газ, поступающий в редуктор по магистрали через открытый клапан (13), заполняет полость (Б) первой ступени, в которой создается избыточное давление. В результате перепада давлений в полостях (Б) и (Е) (полость (Е) всегда сообщается с атмосферой) на диафрагме (10) возникает усилие, уравнивающее усилие пружины (8) и давление газа, поступившего через клапан (13) со стороны магистрали. Диафрагма (10) начинает перемещаться вверх, преодолевая усилие пружины (8), и закрывает связанный с ней через рычажную передачу клапан (13), герметично прижимая его к седлу. Герметичность обеспечивается кольцевым выступом седла и резиновым уплотнителем клапана. Дальнейшее поступление газа в полость (Б) прекращается. Диафрагма в этом случае выполняет функцию автоматического вентиля.

При снижении давления в полости (Б) до определенного значения давление газа на диафрагму (10) становится недостаточным для удержания клапана

(13) в закрытом положении. Под действием суммарного усилия от пружины (8) и давления газа во входной газовой магистрали клапан (13) открывается, и давление в полости (Б) возрастает. Вновь поднимается вверх диафрагма (10), преодолевая усилие сжимающейся пружины (8), и клапан (13) закрывается – в полости (Б) устанавливается постоянное избыточное давление.

Давление в первой ступени редуктора можно отрегулировать с помощью регулировочной прокладки под пружиной (8), изменяющей её усилие.

Разгрузочное устройство удерживает клапан второй ступени (6) под действием пружины (17) в закрытом положении, и клапан оказывается плотно прижатым к седлу (1) дополнительной пружиной (21) регулировочного винта (20).

### *2. Перед пуском двигателя.*

Клапан (6) открывается под действием электромагнитного пускового устройства (23), управляемого переключателем вида топлива. После этого газ поступает в полость В второй ступени и через выходной патрубок (16) подается в смеситель.

### *3. При пуске двигателя.*

Во впускной системе двигателя увеличивается разрежение, которое передается через вакуумный штуцер (5) в полость (Г) разгрузочного устройства. Увлекаемый упорным диском рычаг (18) приподнимается, частично открывая клапан (6) второй ступени, вследствие чего газ начинает понемногу поступать через полость (В) на выход к смесителю.

### *4. Двигатель работает на холостом ходу.*

Через патрубок (16) отвода газа и тройник-дозатор, установленный за пределами редуктора, газ подается в смеситель, где формируется газоздушная смесь, которая проходит по впускному трубопроводу в двигатель.

*5. Двигатель работает с малой и средней нагрузкой.*

По мере открытия дроссельной заслонки первой камеры карбюратора и при относительно небольшой частоте вращения коленчатого вала двигателя расход воздуха, поступающего через всасывающий коллектор, возрастает, разрежение в диффузоре карбюратора усиливается и, как следствие, в полости В понижается давление газа и увеличивается разрежение, которое воздействует на диафрагму (19). Диафрагма прогибается вверх и открывает клапан (6), увеличивая расход газа.

В то же время вследствие разрежения в полости (Г) происходит изгиб диафрагмы (15), поднятие рычага (18), а также открытие клапана (6) на величину, необходимую для впуска небольшого количества газа. Одновременно клапан (13) первой ступени все больше открывается под действием пружины (8), и через него пропускается необходимое количество газа.

Диафрагмы (19) и, частично, (15) автоматически регулируют подачу газа в соответствии с разрежением во впускном коллекторе. Из редуктора через патрубок (16) газ поступает в двигатель.

*6. Двигатель работает при полной нагрузке.*

Дроссельная заслонка приближается к положению полного открытия. Разрежение в полости (В) возрастает. Это увеличивает перепад давлений в полостях (В) и (Д), (В) и (Б), что в свою очередь приводит к возникновению дополнительных усилий, действующих на диафрагму (19) и клапан (6). По мере открытия клапана (6) увеличивается расход поступающего через него газа.

Разрежение в полости (Б) первой ступени редуктора также возрастает, растет перепад давлений в полостях (Б) и (Е). Под влиянием усилий, действующих на диафрагму (10), открывается клапан (13), через который устремляется газ. Чем больше становится нагрузка на двигатель, тем шире открываются

ся клапаны (6) и (13), увеличивая подачу газа, что приводит к обогащению газозвушной смеси, обеспечивая работу двигателя на полную мощность.

**Смеситель** предназначен для приготовления необходимого количества газозвушной смеси требуемого качества. На современных газовых двигателях применяют смесители двухкамерные, с одновременным открытием дроссельных заслонок, с системой холостого хода и с экономайзерным устройством.

Основным показателем совершенства работы газового смесителя является обеспечение необходимого коэффициента избытка воздуха в зависимости от режима работы двигателя. Законы приготовления газозвушной и бензовоздушной горючей смеси аналогичны.

Для лучшего перемешивания газа с воздухом и получения более равномерного состава смеси в цилиндрах в некоторых конструкциях газосмесительных устройств газовый поток разделяют на отдельные струи с помощью отверстий в диффузоре б (рис. 42).

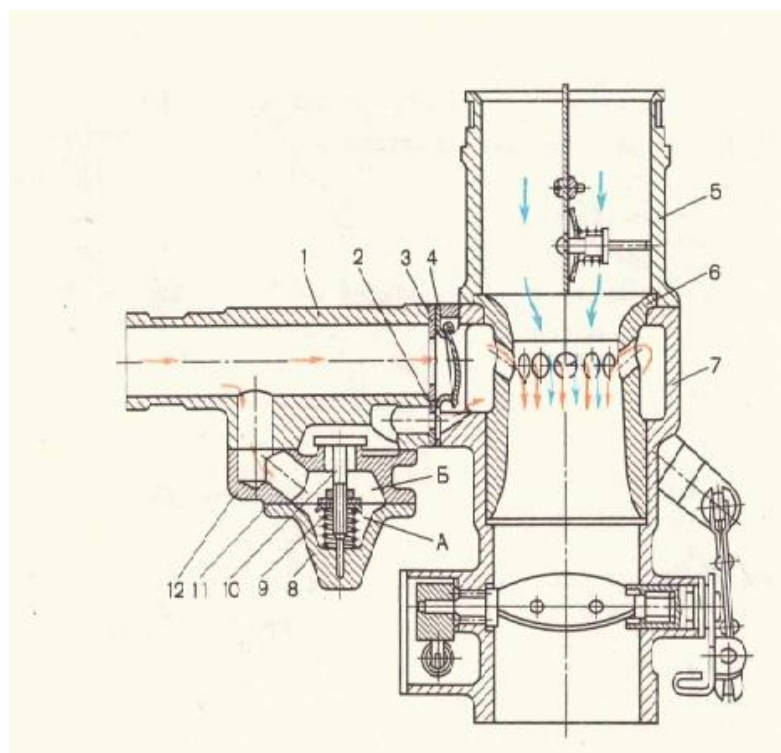


Рисунок 42 - Газозвушной смеситель автомобильного типа:

*A* – вакуумная полость экономайзера; *B* – газовая полость экономайзера;

1 – входной патрубок для газа; 2 – дозирующая шайба; 3 – дозирующая шайба для режимов частичных нагрузок; 4 – обратный клапан; 5 – корпус воздушной горловины; 6 – диффузор с отверстиями для выхода газа; 7 – корпус смесительной камеры; 8 – крышка экономайзера; 9 – пружины; 10 – клапан экономайзера; 11 – мембрана; 12 – корпус экономайзера.

Качественное и количественное регулирование горючей смеси в газоздушном смесителе осуществляется воздушной и газоздушной заслонками.

Для обогащения горючей смеси, необходимого при работе двигателя с полной (номинальной) нагрузкой, в конструкции смесителя имеется дозирующее обогатительное устройство. Вакуумная полость *A* экономайзера соединена с впускным трубопроводом двигателя за газоздушной заслонкой (на рис. 42 не показано). При работе на частичных нагрузках, когда при прикрытой газоздушной заслонке создается относительно высокий вакуум во впускном трубопроводе, мембрана *11* вследствие разности давлений в полостях *A* и *B* сжимает пружину *9* и удерживает клапан *10* экономайзера в закрытом положении. Газ поступает в диффузор смесителя через отверстие, соответствующее экономичной регулировке шайбы *3*. При полном открытии газоздушной заслонки, когда вакуум во впускном трубопроводе относительно низкий, пружина *9* отжимает мембрану *11* вверх и открывает клапан *10* экономайзера. В диффузор поступает дополнительное количество газа через отверстие, соответствующее мощностной регулировке шайбы *2*.

### **Система с внешним смесеобразованием на сжатом метане**

Принцип работы газобаллонного оборудования на природном газе (метане) очень схож с работой на сжиженной смеси пропана-бутана.

Метан – это природный газ, который не имеет запаха и является одним из

простейших углеводородов. ГБО метан – одним из первых получило широкое распространение в нашей стране. Объяснялось это относительной простотой и дешевизной заправки автомобилей этим типом топлива, а также его доступностью. Метан, в отличие от бензина, не нужно подвергать дополнительной обработке после выработки. Достаточно компрессорной установки, которая способна сжать газ до уровня в 210 Па. После сжатия, с будущим топливом проводят подготовительные действия:

- Проводят очистку от примесей,
- Добавляют одорант для получения запаха,
- Немного высушивают.

Чтобы утечка газа была вовремя обнаружена, в него добавляют специальную присадку (одорант) этилмеркаптан. Именно благодаря ему, в случае утечки, мы чувствуем знакомый всем «запах газа».

К плюсам этого топлива относят:

1. Высокое октановое число (от 108 до 120). Это положительно влияет на динамику автомобиля и увеличивает срок эксплуатации двигателя.
2. Метан легче воздуха. Это значит, что при утечке газ будет испаряться в атмосферу, а не собираться под автомобилем, как пропанобутановая смесь.
3. Газ имеет постоянный и качественный состав, в отличие от пропанобутановой смеси, которая может быть летняя или зимняя, с большим либо меньшим преобладанием компонентов смеси.
4. Метан не подвержен влиянию температуры окружающей среды. Автомобиль работает стабильно и при температуре -30, и при температуре + 40 градусов.
5. Считается, что взрывоопасная концентрация этого газа в воздухе достигается при величине более 5%, что вдвое больше, чем у пропана. Поэтому принято говорить о том, что метан более безопасное топливо в сравнении с пропаном.

Одним из минусов считается КПД такого вида топлива. В среднем двигатель автомобиля сжигает на 10-20% газа больше, нежели бензина, при этом потеря мощности автомобиля может составлять от 5 до 25-30 процентов. Связано это с тем, что метан имеет меньшую теплоотдачу, нежели бензин, а при попадании в цилиндры двигателя занимает там больший объем. Из первого минуса вытекает второй. В баллон помещается в среднем, около 15 кубометров газа, а по расходу топлива 1 кубометр газа примерно равен 1 литру бензина. В итоге получаем либо малый запас хода, либо громоздкую конструкцию из баллонов с газом. И заключительный минус выплывает из первых двух. С увеличением количество баллонов возрастает и масса автомобиля, а следовательно, увеличивается и средний расход топлива авто. Баллоны для метана должны иметь более прочные стенки, нежели для пропановых резервуаров. Связано это с высоким давлением, под которым содержится природный газ. Давление в баллоне достигает порядка 220 атмосфер. Стенки баллона ГБО для метана должны иметь толщину 6 мм и выше. Коррозия и следы механического воздействия недопустимы!

Чтобы максимально увеличить прочность такого баллона используют бесшовную конструкцию. Зачастую вес баллона ГБО для метана начинается от 60 кг, а объем газа, который может быть размещен в резервуаре, находится в пределах от 11 до 15 кубометров. Еще одним отличием от привычного пропана является форма баллона – для метана баллон должен быть исключительно цилиндрический. Использование тороидальных баллоном в этом случае недопустимо.

### **Классификация газовых систем питания**

По принципу работы, применяемые в настоящее время газовые системы, можно разделить на четыре поколения:

#### *ГБО 1 поколения.*

Механические системы с вакуумным управлением, которые устанавливают на бензиновые карбюраторные автомобили.



### *ГБО 2 поколения*

Механические системы, дополненные электронным дозирующим устройством, работающим по принципу обратной связи с датчиком содержания кислорода (лямбда-зонд). Они устанавливаются на автомобили, оснащенные инжекторным двигателем и каталитическим нейтрализатором отработавших газов.

### *ГБО 3 поколения*

Системы, обеспечивающие распределенный синхронный впрыск газа с дозатором-распределителем, который управляется электронным блоком. Газ подается во впускной коллектор с помощью механических форсунок, которые открываются за счет избыточного давления в магистрали подачи газа.

### *ГБО 4 поколения*

Системы распределенного последовательного впрыска газа с электромагнитными форсунками, которые управляются более совершенным электронным блоком. Как и в системе предыдущего поколения, газовые форсунки устанавливаются на коллекторе непосредственно у впускного клапана каждого цилиндра.

### *ГБО 5 поколения*

Особенность в том, что горючка подается в жидком виде. Специально установлен газовый насос, нагнетающий и циркулирующий топливо по трубопроводу к форсункам под давлением. Отпала необходимость в охлаждении, а соответственно в редукторе-испарителе, так как были созданы специальные форсунки, позволяющие подавать жидкий газ в коллектор. То есть теперь, возможно запускать ДВС в любую погоду, непосредственно с газа.

### *ГБО 6 поколения*

Последняя ныне версия (рис. 43) подойдет не для каждого ДВС, а только для тех, где инжектор оснащается насосом высокого давления (ТНВД), то есть это ДВС с непосредственным впрыском.

Из баллона газ под давлением насоса движется к регулятору давления, далее к фильтру первой очистки (грубой). Далее топливо проходит через второй фильтр и попадает на рампу форсунок. Какую именно порцию газа подать на форсунки, определяет ЭБУ ГБО согласно полученным данным с датчиков.

Для принятия «решений», принимаются к сведению показания датчиков и лямбда-зондов. Газовый блок управления направляет импульсы, по которым форсунки открываются в определенной последовательности или по времени. Таким образом, фазируя впрыск и порции газа. Из форсунок газ попадает во впускной коллектор.

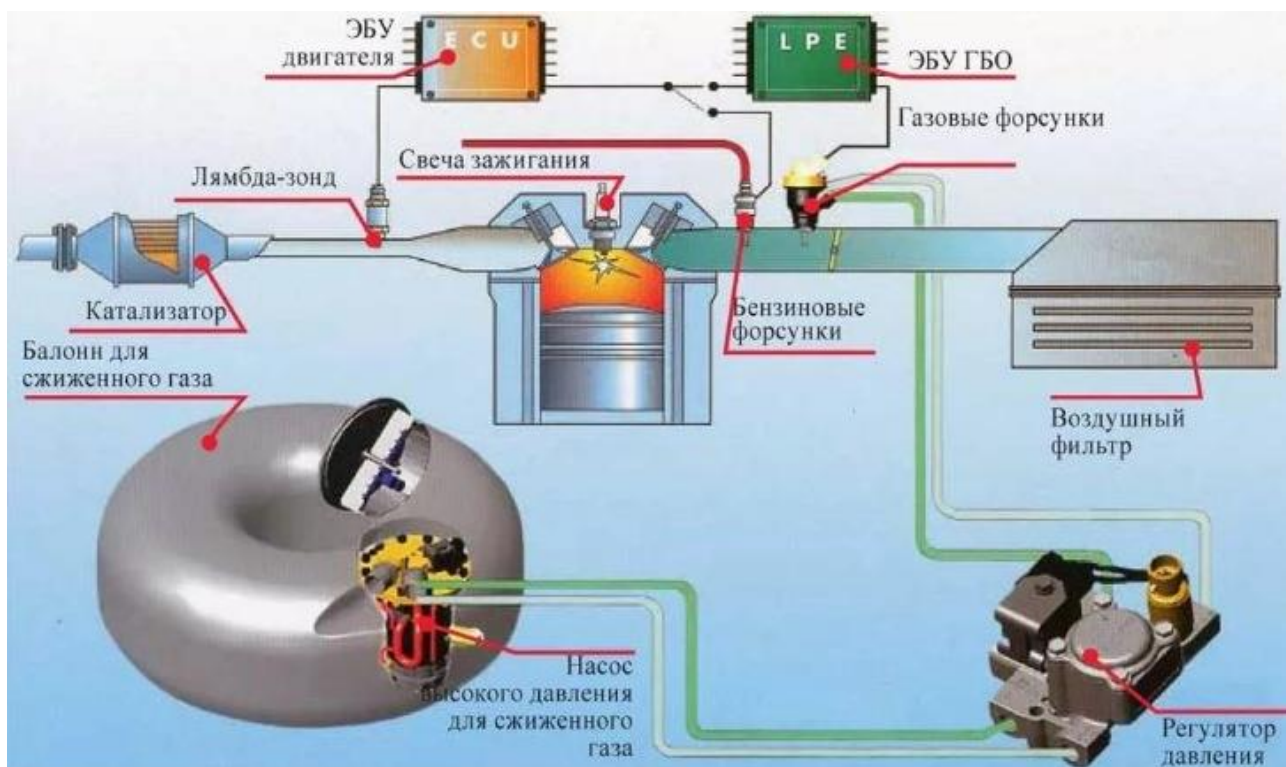


Рисунок 43 – ГБО 6-го поколения.

Системы первого и второго поколений имеют ряд недостатков, и не отвечают действующим в настоящее время стандартам ЕЭК ООН. Токсичность отработавших газов (ОГ) автомобилей, оснащенных такими системами, как правило, находится на уровне норм ЕВРО-1, которые действовали в Европе до 1996 года, и лишь в отдельных случаях приближаются к нормам ЕВРО-2. В связи с этим производители газового оборудования разработали системы третьего и четвертого поколений, которые находят все большее распространение.

Системы с распределенным впрыском газа конструктивно сложнее, а значит дороже. Вместе с этим, по сравнению с механическими системами они имеют ряд преимуществ:

- точное дозирование подачи газа;

- меньший расход топлива;
- снижение мощности двигателя только на 2-3% (у систем 1-2 поколений – 5-7%);
- снижение токсичности отработавших газов до норм ЕВРО-4 и ЕВРО-5;
- отсутствие режимов обеднения смеси, которые приводят к резкому повышению температуры впускных и выпускных клапанов и выходу их из строя;
- исключение «хлопков» – эффект возникающий при воспламенении топливной смеси во впускном коллекторе, разрушающий датчики массового расхода воздуха, корпуса воздушных фильтров и другие элементы.

### Газовые установки на дизельных ДВС

В случае с дизелем за основу выбирается схема 4 или 5 поколений ГБО, позволяя современному [турбодизелю](#) работать на сжиженном газе. В результате такой мотор часто называют *газодизелем* благодаря установленному ГБО. При этом важно понимать, что сам процесс установки и настройки сильно отличается от аналогичной процедуры на бензиновых моторах. Другими словами, поставить ГБО на дизель является более сложной задачей, которая требует значительных доработок.

На сегодняшний день существует два принципиальных способа установки газового оборудования (ГБО) на дизель.

Первый – полное переоборудование на стопроцентное питание газом, для чего двигатель подвергается основательной модернизации. Так как октановое число метана, к примеру, достигает 120, то штатная степень сжатия дизельного двигателя для него слишком высока, и чтобы избежать детонации и, как следствие, быстрого разрушения агрегата, ее необходимо снизить до 12:1-14:1. Кроме того, температура самовоспламенения газа составляет около 700°C против 320-380°C у дизтоплива, потому воспламениться от сжатия он не может и для его поджига цилиндры необходимо оснастить системой искрового зажигания, как на бензиновых моторах. Разумеется, обратной переделке под дизтопливо такой агрегат не подлежит.

Но есть и более простой и дешевый вариант установки ГБО на дизель, основанный на комбинированном режиме питания, собственно газодизель. Основным топливом здесь по-прежнему является дизельное, однако часть его замещается газом – метаном или пропаном. Дизельное топливо при этом выполняет запальную функцию топливовоздушной смеси – ведь для воспламенения газа необходим искровой или запальный разряд. Степень же замещения основного топлива дополнительным зависит от нагрузки на двигатель и, собственно, самой топливной аппаратуры – оригинальной дизельной и устанавливаемой газовой. В настоящее время системы ведущих мировых производителей позволяют замещать до 50% дизтоплива в случае с метаном и до 30% – в случае с пропаном. В остальном газодизельные системы мало отличаются от ГБО 4 поколения для бензиновых моторов. Отсюда и их основные преимущества.

#### Преимущества газодизельных систем

1) Простота монтажа: комплекты оборудования универсальны, подходят для всех типов дизельных двигателей с электрооборудованием как 12V, так и 24V, включая самые современные, и не требуют разборки и модификации силового агрегата, а переход на исходный дизельный режим возможен в любой момент времени простым нажатием на кнопку переключателя в кабине водителя.

2) Увеличение КПД и ресурса. Добавка дозы газа повышает мощность и крутящий момент двигателя – с турбонаддувом рост показателей может достигать 30%. При этом двигатель работает заметно тише и эластичнее, а благодаря снижению нагрузки на систему подачи дизельного топлива увеличивается срок службы ее элементов, особенно в случае с непосредственным впрыском Common Rail, работающим с переменным высоким давлением в зависимости как раз от нагрузки.

3) Экономика и экология. Замещение части дизтоплива газом позволяет до 20% снизить стоимость эксплуатации автомобиля по отношению к стоимости эксплуатации его только на дизельном топливе. А изменение состава и су-

ществленное снижение объема отработавших газов улучшает экологические показатели двигателей, уменьшает токсичность и дымность выхлопа и содержание в нем твердых частиц (сажи) настолько, что позволяет отказаться от использования раствора мочевины на агрегатах, отвечающих нормам Евро-4 и Евро-5.

Таким образом, модификация дизельного двигателя в газодизель позволяет одновременно решить следующие задачи:

1. Снизить расходы на 10-30%;
2. Увеличить мощность и крутящий момент на 20-30%;
3. Увеличить срок службы элементов системы подачи топлива (прежде всего систем Common Rail) и ресурс двигателя в целом;
4. Снизить содержание CO, CH и твердых частиц в выхлопе.

И если для легковых дизелей с их небольшим расходом топлива и умеренными суточными и годовыми пробегами тема газодизеля – это скорее чисто академический интерес, то для интенсивно эксплуатирующихся грузовых автомобилей и магистральных тягачей, ежедневно покрывающих внушительные расстояния, установка газодизельного ГБО более чем оправдана с любой точки зрения. И с ростом цен на дизтопливо будет лишь прибавлять в актуальности.

## **КОНТРОЛЬНЫЕ ВОПРОСЫ**

1. Каково назначение системы питания ДВС?
2. Перечислите известные Вам системы питания двигателей работающих на газе. Дайте им сравнительную характеристику.
3. Поясните общее устройство системы на сжиженном газе и принцип ее работы.
4. Поясните общее устройство системы на сжатом газе и принцип ее работы.
5. Каково назначение электрического газового клапана?

6. Расскажите о принципе работы двухступенчатого газового редуктора диафрагменного типа.
7. С какой целью в ГБО устанавливают испаритель?
8. Каково назначение и принцип действия смесителя?
9. Чем отличаются резервуары хранения сжиженного и сжатого газа?
10. Приведите классификацию газовых систем различных поколений. Чем они отличаются друг от друга?
11. Расскажите принцип действия ГБО 5 и 6-го поколений.
12. Что вам известно про ГБО дизельных ДВС?
13. Какой модернизации может быть подвергнут дизельный двигатель для монтажа на нем газодизельной установки?

**ЛИТЕРАТУРА**

1. Болотов А.К., Лопарев А.А., Судницин В.И. Конструкция тракторов и автомобилей. М.: КолосС, 2007.
2. Конструкция тракторов и автомобилей / О.И. Поливаев, О.М. Костиков, А.В. Ворохобин, О.С. Ведринский. СПб.: Изд-во «Лань», 2013. 288 с.
3. Двигатели внутреннего сгорания / В.П. Алексеев, В.Ф. Воронин, Л.В. Грехов и др. М.: Машиностроение, 1990. 288 с.
4. Современные системы впрыска топлива дизельных двигателей. / под. ред. К. Райфа; пер. с нем. ЧМП РИА «GMM – пресс». М.: ООО Изд-во «За рулем», 2013. 176 с.
5. Семенов В.М., Власенко В.Н. Трактор. М.: Агропромиздат, 1989. 352 с.
6. Кузьменко И.В. Система питания бензиновых ДВС: учебно-методические указания для выполнения лабораторной работы. Брянск: Изд-во Брянский ГАУ, 2021.
7. Кузьменко И.В. Система питания дизельных ДВС: учебно-методические указания для выполнения лабораторной работы. Брянск: Изд-во Брянский ГАУ, 2021.
8. Кузьменко И.В. Система питания газовых ДВС: учебно-методические указания для выполнения лабораторной работы. Брянск: Изд-во Брянский ГАУ, 2021.



**СОДЕРЖАНИЕ**

НАЗНАЧЕНИЕ СИСТЕМ ПИТАНИЯ ДВС.....	3
УСЛОВИЯ ВОСПЛАМЕНЕНИЯ ТОПЛИВО-ВОЗДУШНОЙ СМЕСИ.....	3
<b>1. СИСТЕМЫ ПИТАНИЯ БЕНЗИНОВЫХ ДВС.....</b>	<b>5</b>
СИСТЕМЫ ПИТАНИЯ КАРБЮРАТОРНЫХ ДВИГАТЕЛЕЙ.....	7
СИСТЕМЫ ПИТАНИЯ ДВИГАТЕЛЕЙ С ВПРЫСКОМ БЕНЗИНА.....	19
КОНТРОЛЬНЫЕ ВОПРОСЫ.....	25
<b>2. СИСТЕМЫ ПИТАНИЯ ДИЗЕЛЬНЫХ ДВС.....</b>	<b>26</b>
СИСТЕМЫ С РЯДНЫМИ НАСОСАМИ ВЫСОКОГО ДАВЛЕНИЯ.....	27
СИСТЕМЫ С НАСОСАМИ РАСПРЕДЕЛИТЕЛЬНОГО ТИПА.....	37
СИСТЕМЫ С НАСОСАМИ-ФОРСУНКАМИ.....	39
СИСТЕМЫ С ИНДИВИДУАЛЬНЫМИ ТНВД .....	43
ТОПЛИВНЫЕ СИСТЕМЫ COMMON RAIL.....	45
ПРИНУДИТЕЛЬНЫЙ НАДДУВ ДВС.....	54
КОНТРОЛЬНЫЕ ВОПРОСЫ.....	57
<b>3. СИСТЕМЫ ПИТАНИЯ ГАЗОВЫХ ДВС.....</b>	<b>58</b>
ГАЗООБРАЗНОЕ ТОПЛИВО.....	58
СИСТЕМА С ВНЕШНИМ СМЕСЕОБРАЗОВАНИЕМ НА СЖИЖЕННОЙ СМЕСИ ПРОПАНА-БУТАНА.....	60
СИСТЕМА С ВНЕШНИМ СМЕСЕОБРАЗОВАНИЕМ НА СЖАТОМ МЕТАНЕ.....	69
КЛАССИФИКАЦИЯ ГАЗОВЫХ СИСТЕМ ПИТАНИЯ.....	71
ГАЗОВЫЕ УСТАНОВКИ НА ДИЗЕЛЬНЫХ ДВС.....	74
КОНТРОЛЬНЫЕ ВОПРОСЫ.....	76
ЛИТЕРАТУРА.....	78
СОДЕРЖАНИЕ.....	79

Учебное издание

Кузьменко Игорь Владимирович

## **СИСТЕМЫ ПИТАНИЯ СОВРЕМЕННЫХ ДВС**

Учебное пособие  
для изучения дисциплины «Тракторы и автомобили»  
студентами инженерно-технологического института  
по направлениям подготовки: 35.03.06 Агроинженерия  
профиль: Технические системы в агробизнесе  
профиль: Технический сервис в АПК

Редактор Осипова Е.Н.

---

Подписано к печати 24.01.2022 г. Формат 60x84 <sup>1</sup>/<sub>16</sub>.  
Бумага офсетная. Усл. п. л. 4,65. Тираж 25 экз. Изд. № 7188.

---

Издательство Брянского государственного аграрного университета  
243365 Брянская обл., Выгоничский район, с. Кокино, Брянский ГАУ