

МИНИСТЕРСТВО СЕЛЬСКОГО ХОЗЯЙСТВА РФ

ФГБОУ ВПО «БРЯНСКАЯ ГОСУДАРСТВЕННАЯ СЕЛЬСКОХОЗЯЙСТВЕННАЯ АКАДЕМИЯ»

Подольников В.Е., Овсеенко Е.В., Подобай Г.Ф.

# **РАБОЧАЯ ТЕТРАДЬ**

для выполнения лабораторно-практических занятий

по дисциплине

*«Разведение с основами частной зоотехнии»*

для студентов специальности 111801 «Ветеринария»

Брянск – 2014

УДК 636.082 (07)  
ББК 45.3Я7  
П44

Подольников В.Е. Рабочая тетрадь по дисциплине «Разведение с основами частной зоотехнии»/ В.Е. Подольников, Е.В. Овсеенко, Г.Ф. Подобай.- Брянск: Издательство Брянской ГСХА, 2014 - 53 с.

В рабочей тетради, изданной для выполнения лабораторно-практических занятий по указанной дисциплине, приведены задания и формы для их выполнения в соответствии с рабочей программой дисциплины. Для студентов, обучающихся по специальности 111801 «Ветеринария».

*Рекомендовано к изданию решением учебно-методической комиссии факультета ветеринарной медицины и биотехнологии Брянской государственной сельскохозяйственной академии, протокол №8 от 18 июня 2014 г.*

**Рецензент:** доктор сельскохозяйственных наук, профессор Стрельцов В.А.

©Брянская ГСХА, 2014  
©Коллектив авторов, 2014

## ОЦЕНКА И ОТБОР ЖИВОТНЫХ ПО ЭКСТЕРЬЕРУ И КОНСТИТУЦИИ

Важнейшим элементом селекционно-племенной работы наряду с правильным выращиванием ремонтного молодняка является тщательный, базирующийся на всесторонней оценке отбор животных.

Отбор – это один из основных приемов качественного улучшения сельскохозяйственных животных.

Существуют две основных формы отбора – естественный и искусственный. Естественный отбор происходит под воздействием естественных условий существования и направлен на лучшую выживаемость особей. Искусственный – осуществляется человеком и направлен на улучшение продуктивных и племенных качеств животных. Искусственный отбор, в свою очередь, подразделяется на бессознательный и методический. Методический включает в себя косвенный отбор, стабилизирующий, индивидуальный, массовый, семейный, внутрисемейный, отбор по происхождению и по качеству потомства. Совокупность методов отбора, используемых для совершенствования существующих пород и линий животных и создание новых - называется *селекцией*.

В практике племенной работы давно используется оценка и отбор животных по конституции и экстерьеру. Пользуясь такой оценкой легче отобрать животных желательного типа, которые при хорошем здоровье и нормальной воспроизводительной способности имеют наиболее высокую продуктивность.

Под экстерьером понимают особенности внешнего строения тела животного (телосложение). Экстерьерные особенности животного связаны с их биологическими и хозяйственными свойствами. Т.е. существует определенная коррелятивная связь между внешними формами и внутренними особенностями, как между формой и содержанием. Это дает возможность определить качество животных по наружным его формам. Много молока, мяса, шерсти, яиц и другой продукции высокого качества при низкой их себестоимости можно получить только от здоровых животных крепкого телосложения.

По экстерьеру можно определить:

- 1) направление продуктивности животного (корова – молочного или мясного направления, свинья – сального или мясного типа и т.д.);
- 2) правильно или неправильно сложен данный организм для своего возраста, пола и направления продуктивности;
- 3) те или иные недостатки, а также достоинства, имеющие определенное значение и влияние на продуктивность, крепость и жизнеспособность организма;
- 4) признаки ослабления конституции, связанные с заболеваниями и другими причинами;
- 5) пригодность животных к технологиям промышленного производства; принадлежность к той или иной породе.

Иными словами, по экстерьеру можно судить о здоровье животного, крепости его конституции и характере продуктивности.

Под конституцией понимают особенности строения и функций органов и тканей в их взаимосвязи, а также организма как единого целого, характеризующие направление продуктивности животного, интенсивность обмена веществ и реакцию на условия внешней среды.

О конституции животного судят по экстерьеру, особенностям развития тканей, внутренних органов и их функций (интерьеру), а также по темпераменту.

Конституция обуславливается наследственностью животного и в известной мере условиями внешней среды, особенно в период выращивания. Из условий внешней среды существенное влияние на конституцию оказывают уровень и тип кормления животных, условия содержания и режим тренировки.

Для оценки экстерьера и конституции животных применяют несколько методов: глазомерный, измерение, индексный и фотографирование. Глазомерная оценка подразделяется на описательную и балльную (пунктирную).

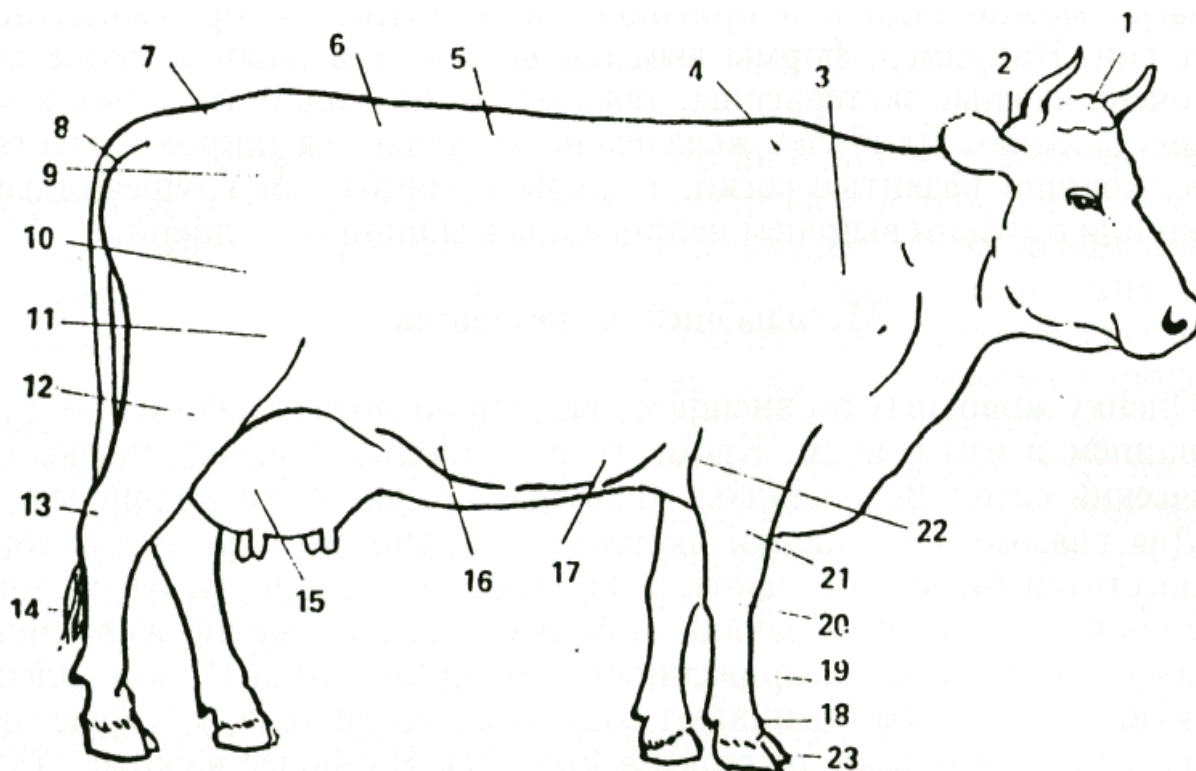
## **Занятие 1. Ознакомление со статьями сельскохозяйственных животных и изучение основных пороков и недостатков экстерьера**

**Цель занятия:** Изучить название и расположение отдельных статей у различных видов сельскохозяйственных животных; ознакомиться с основными пороками и недостатками экстерьера.

**Стать** – это наружная часть тела животного. Развитие отдельных частей тела учитывают при проведении оценки экстерьера животного. Основные стати экстерьера: голова, шея, холка, грудная клетка (грудь), лопатка, спина, поясница, брюхо, круп (тазовая часть), конечности (ноги), вымя.

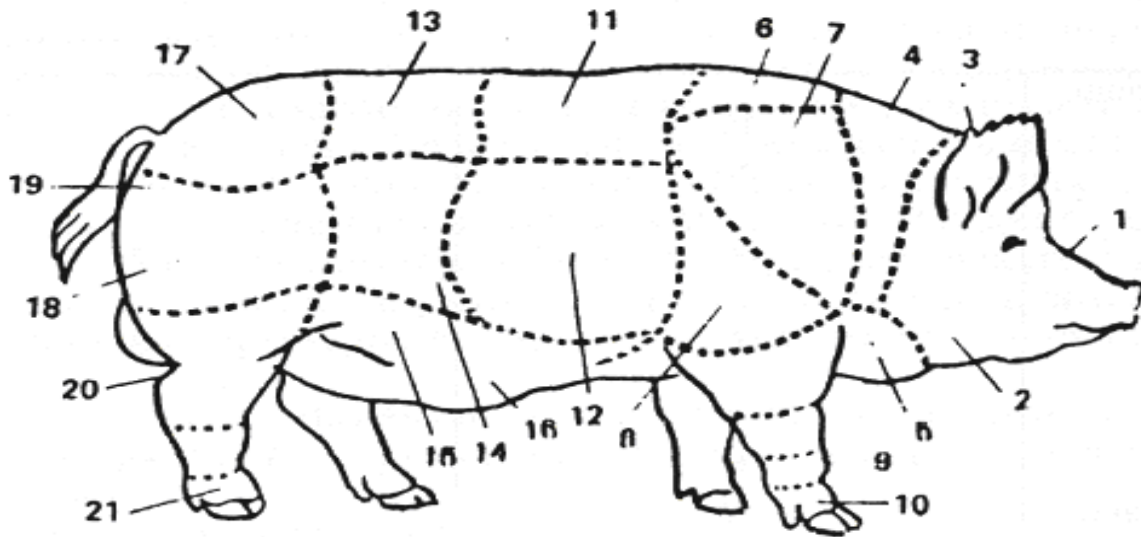
При оценке экстерьера необходимо знать недостатки телосложения, которые снижают продуктивность, плодовитость, указывают на слабость здоровья животных, на недостатки в их кормлении и на неприспособленность к определенным условиям внешней среды и использования.

**Задание 1.** Пользуясь рис. 1 и рис. 2, изучите стати крупного рогатого скота и свиньи, запомните названия статей и покажите их на муляжах этих животных.



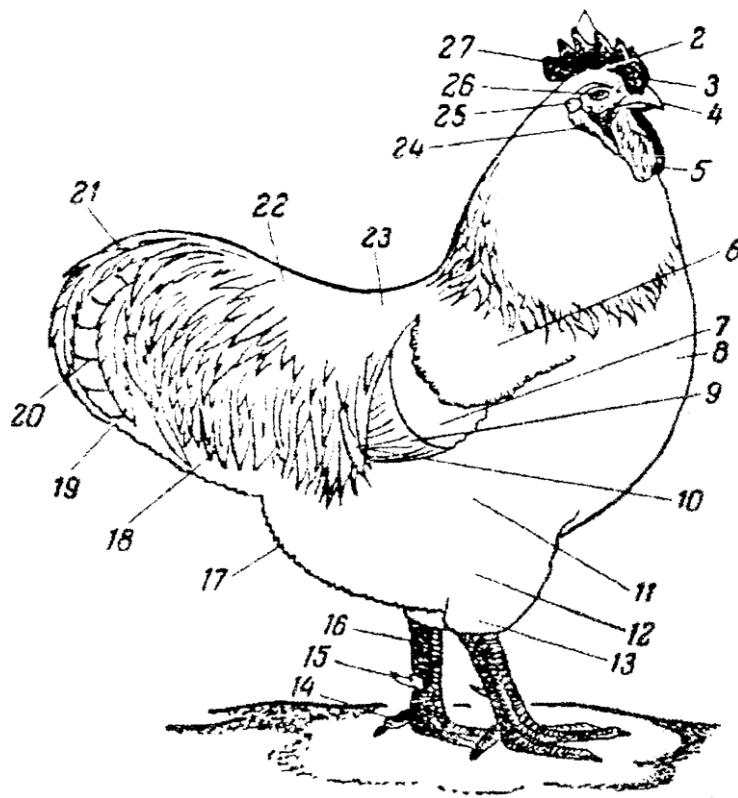
**Рис. 1. Стати крупного рогатого скота**

1 – затылочный гребень; 2 – загривок; 3 – лопатка; 4 – холка; 5 – спина; 6 – поясница; 7 – крестец; 8 – седалищные бугры; 9 – маклоки; 10 – бедро; 11 – коленная чашечка; 12 – ляжка; 13 – скакательный сустав; 14 – кисть хвоста; 15 – вымя; 16 – молочные вены; 17 – молочные колодцы; 18 – бабка (путо); 19 – пясть; 20 – запястье; 21 – подплечье; 22 – локоть; 23 – копыто.



**Рис. 2. Стати свиньи**

1 – голова; 2 – ганаша; 3 – ухо; 4 – шея; 5 – подгрудок; 6 – холка; 7 – лопатка; 8 – плечо; 9 – пясть; 10, 21 – бабки; 11 – спина; 12 – грудная клетка; 13 – поясница; 14 – подвздошная область; 15 – брюхо; 16 – препуциональный мешок; 17 – крестец; 18 – окорок; 19 – седалищная часть; 20 – скакательный сустав.



**Задание 2.** Используя рис. 3, определите название статей птицы и поставьте соответствующий номер статьи.

- зубцы гребня, - пластинка гребня, - основание гребня, - гребень, - глаз, - ухо,  
 - клюв, - сережка, - ушные мочки, - поясница, - косицы, - спина, - плечевые перья,  
 - кроющие перья крыла, - грудь, - вторичные маховые перья, - первичные маховые перья,  
 - живот, - голень, - пятка, - рулевые перья, - малые косицы, - поясничные перья, -  
 хлуп, - плюсна, - шпора, - палец.

**Задание 3.** Используя рисунки, фотографии альбомы, изучить недостатки телосложения у различных видов с.-х. животных. Изучить основные недостатки телосложения скота молочных и молочно-мясных пород. В условиях молочно-товарной фермы учебно-опытного хозяйства «Кокино» выявить коров, имеющих недостатки телосложения, описать их используя соответствующую схему:

Общее развитие и стати	Перечень недостатков
Общее развитие	Общая недоразвитость. Костяк рыхлый, грубый или переразвито-нежный. Мускулатура рыхлая или слаборазвитая. Телосложение непропорциональное и не соответствует направлению продуктивности. Тип породы выражен слабо.
Стати экстерьера:	
голова	Тяжелая или переразвитая, бычья для коровы или коровья для быка.
шея	Короткая, грубая с толстыми складками кожи или вырезанная, слабо обмускуленная.
грудь	Узкая, неглубокая, перехват и западины за лопатками.
холка	Раздвоенная или острая.
спина	Узкая, короткая, провислая или горбатая (карпообразная).
поясница	Узкая, провислая или крышеобразная.
средн. часть туловища	У коров слабо развитая, у быков брюхо отвислое.
зад	Короткий, свислый, крышеобразный, шилозадость.
молочные признаки	Вымя малое или отвислое, жировое с неравномерно развитыми долями (козье). Соски короткие, сближенные, ненормально развитые.
конечности	Сближенность в запястьях (иксообразность) или разворот на сторону передних ног (о-образность). Саблистость, клюшеновость или слонообразная постановка ног.

*Контрольные вопросы:*

1. Что такое экстерьер животного?
2. Какие существуют методы оценки животных по экстерьеру?
3. Как проводится глазомерная оценка животных?
4. Перечислите основные стати крупного рогатого скота и свиней.
5. Перечислите пороки и недостатки, наиболее часто встречающиеся у сельскохозяйственных животных

### **Занятие 2. Описание статей экстерьера и типов конституции сельскохозяйственных животных. Пунктирная оценка различных видов сельскохозяйственных животных**

Цель занятия: Изучить схему описания статей животных и научиться определять их принадлежность к тому или иному конституциональному типу. Освоить методику проведения пунктирной оценки различных видов сельскохозяйственных животных.

Наиболее важные стати, характеризующие экстерьер животного, - это голова, шея, холка, грудь, спина, поясница, круп (задняя часть туловища), вымя, конечности.

**Голова.** Оценивают ее по размеру и профилю лицевой части; по ширине и длине лба и лицевой части; выраженности контурности костей и кровеносных сосудов; размеру, форме и окраске рогов. Для оценки головы приняты следующие обозначения: нормальная, тяжелая, легкая, сухая, сырая, переразвитая; лицевая часть удлиненная или укороченная; профиль прямой вогнутый или выгнутый.

**Шея.** Оценивают ее по длине, толщине и линии верха; по числу и размеру складок кожи (много, мало, мелкие, крупные).

**Холка.** Бывает разной по величине и форме: широкая или узкая, высокая или низкая, раздвоенная.

**Подгрудок.** Может быть хорошо или средне развит.

**Грудь.** Различают широкую или узкую грудь, глубокую и неглубокую, длинную (с косо поставленными ребрами) или короткую, округлую или плоскую. Расстояние между ребрами может быть широким или узким.

**Лопатки.** Учитывают, как они поставлены – прямо или косо, как прилегают к грудной клетке – плотно или нет.

**Спина.** Это один из показателей пропорциональности телосложения животного. Бывает широкая или узкая; средняя; длинная, короткая, средняя; ровная, провислая, мягкая, выпуклая, горбатая.

**Поясница.** Должна незаметно переходить в круп. Отмечают широкую, узкую или среднюю поясницу; длинная, короткая или средняя, прямая, провислая, выпуклая; крышеобразная.

**Круп.** Оценивают по длине, ширине, линии верха и степени суженности ее к седалищным буграм.

**Вымя.** Оценивают по величине, форме, степени развития железистой ткани, размеру и форме сосков, выраженности подкожных вен и размеру молочных колодцев, степени спадаемости после доения, а также по наличию и развитию дополнительных сосков.

**Конечности.** Характеризуют по крепости, высоте, толщине, правильности постановки, крепости суставных сумок, постановке копыт, состоянию копытного рога.

Конституция животных определяет крепость организма, его приспособленность к различным условиям существования и тесно связана с хозяйственно-полезными признаками (скороспелость, продуктивность (производительность), резистентность к некоторым заболеваниям и т.д.

На основании особенностей развития основных тканей у сельскохозяйственных животных разного направления продуктивности П.Н. Кулешов выделил четыре основных типа конституции: грубый, нежный, плотный, рыхлый. М.Ф. Иванов дополнил эту классификацию крепким типом, который близок к плотному.

В связи с тем, что как нежная, так и грубая конституция может быть или более рыхлой, или более плотной, в практике животноводства принято различать промежуточные типы: нежно-плотную, нежно-рыхлую, грубо-плотную, грубо-рыхлую конституцию.

Темперамент животных тесно связан с направлением продуктивности и является важнейшей частью конституции. В связи с этим при описании того или иного типа конституции обязательно дают характеристику типа нервной деятельности, основываясь на учении И.П. Павлова, который предложил четыре основных типа: сильный-уравновешенный-быстрый, сильный-уравновешенный-медленный, сильный-неуравновешенный-безудержный и слабый тип.

После детального описания отдельных статей и животного в целом необходимо провести его балльную (пунктирную) оценку. Применяется пунктирная оценка при бонитировке животных. Задача пунктирной оценки – сделать более объективной глазомерную оценку. Для животных различного вида, а в пределах одного вида для особей разного направления продуктивности, пола и возраста существуют свои шкалы пунктирной оценки.

Для скота мясных пород, лошадей, свиней и овец разработаны 100-балльные шкалы, дифференцированные применительно к особям разного пола. Для крупного рогатого скота молочных и молочно-мясных пород определена 10-балльная шкала их оценки по конституции и экстерьеру (см. табл. 1).

Балльная оценка скота молочных и молочно-мясных пород дополняется обязательным указанием основных пороков и недостатков экстерьера (см. занятие 8, табл. к заданию 2). Оценка производится с точностью до 0,5 балла.

При оценке экстерьера молодняка по общему развитию пользуются пятибалльной шкалой: отлично – 5, хорошо – 4, удовлетворительно – 3, неудовлетворительно – 2, плохо – 1. Допускается уточнение пятибалльной системы оценки применением полубаллов (4,5; 3,5 и т.д.). Оценку отлично дают животным при хорошей выраженности признаков породы и пола, хоро-

шем развитии и росте, отличном развитии груди, прямой линии спины, поясницы, крестца, хорошо развитом тазе, правильной постановке ног и крепком скелете.

Оценку животных при бонитировке проводят комиссионно. В составе комиссии обязательно должны присутствовать специалисты, имеющие опыт ее проведения.

Таблица 1. Шкала оценки коров молочных и молочно-мясных пород по экстерьеру и конституции

Общее развитие и стати	Показатели, учитываемые при оценке	Балл
1. Общий вид и развитие	Пропорциональность телосложения, крепость конституции, выраженность типа породы	3
2. Вымя	Объем, железистость, форма, молочные вены, соски передние и задние, прикрепление к туловищу, равномерность развития долей	5
3. Ноги передние и задние	Крепость постановки ног, крепость и форма копыт	2
<i>Сумма баллов</i>		<b>10</b>

**Задание 1.** В таблице 2 дать характеристику типов конституций животных по Кулешову-Иванову.

Таблица 2. Типы конституции животных

Тип конституции	Описание характерных признаков
Грубый	
Нежный	
Рыхлый	
Плотный	
Крепкий	

**Задание 2.** В условиях молочно-товарной фермы каждой группе студентов (3-4 человека) описать стати двух животных по прилагаемой ниже схеме (подчеркнуть нужное обозначение):

*Схема описания экстерьера коров молочного направления и двойной продуктивности*

**Кличка:**

**Порода:**

**Масть:**

**Упитанность:** высшая, нижесредняя, средняя.

**Голова:** тяжелая, бычья, легкая, средняя; лицевая часть: удлинённая, укороченная, средняя; профиль: вогнутый, выгнутый, прямой.

**Рога:** грубые, нежные, средние; длинные, короткие, средние.

**Окраска рогов:**

**Направление рогов:**

**Окраска носового зеркала:**



**Шея:** толстая, тонкая, средняя; прямая, вырезанная; раздвоенная.

**Подгрудок:** хорошо развит, средне развит.

**Грудинка:** выступает сильно вперед, слабо; широкая, узкая, средняя.

**Грудь:** широкая, узкая, средняя; глубокая, неглубокая, средняя; перехват за лопатками сильно выражен, слабо выражен, отсутствует.

**Ребра:** широкие, узкие, средние; округлые, плоские, средние.

**Расстояние между ребрами:** большое, малое, среднее.

**Спина:** широкая, узкая, средняя; длинная, короткая, средняя; ровная провислая, мягкая, выпуклая, горбатая.

**Поясница:** широкая, узкая, средняя; длинная короткая, средняя; плоская, крышеобразная; прямая, провислая, выпуклая.

**Брюхо:** округленное, отвислое, подобранное.

**Зад:** приподнятый, свислый, ровный; широкий, узкий, средний; длинный короткий, средний; плоский крышеобразный; шилозадость выражена, не выражена.

**Ноги:** длинные короткие, средние. Обратить внимание на правильность постановки ног.

**Вымя:** большое, малое, среднее, с большим, малым, средним основанием; чашеобразное, округлое, козье; отвислое; железистое, жировое.

**Доли вымени:** развиты равномерно, неравномерно; разделены резко, Нерезко.

**Соски:** длинные, короткие, средние; толстые, средние, тонкие; сближенные, широко расставленные; цилиндрические, конические, грушевидные.

**Имеются ли добавочные соски и сколько их:**

**Запас вымени:** развит, не развит, средний.

**Кожа на вымени:** грубая, нежная, средняя.

**Молочные вены:** развиты сильно, слабо, средне.

**Молочные колодцы:** широкие, узкие, средние; глубокие, мелкие, средние.

**Кожа:** на груди и боках: толстая, тонкая, средняя; жесткая, мягкая, средняя; эластичная, неэластичная; подвижная, неподвижная. На шее: складок много, мало, среднее количество; складки крупные, мелкие, средние.

**Скелет:** грубый, нежный, крепкий, переразвитый.

**Мускулатура:** сухая, сырая, средняя; сильно, слабо, средне развита.

**Общий вид животного:** животное нормальное, недоразвитое, переразвитое; соответствует или не соответствует желательному для данного направления продуктивности типу.

**Задание 3.** Пользуясь данными оценки коров по экстерьеру, определить их тип конституции по классификации Кулешова-Иванова по представленной ниже схеме:

Показатель	Характеристика показателя
Общий вид животного	Животное массивное и широкотелое, с округлыми формами; с признаками недоразвития.
Общее телосложение	Пропорциональное, перестроенное; туловище укороченное, растянутое; ноги длинные, короткие, средние; признаки породы выражены хорошо, удовлетворительно, плохо.
Костяк	Крепкий, грубый, нежный, плотный, рыхлый; голова тяжелая, грубая, легкая, переразвитая; суставы объемистые, выражены хорошо.
Мускулатура	Сухая, рыхлая, средняя, развита хорошо, удовлетворительно, плохо.
Сухожилия	Развиты и очерчены хорошо, удовлетворительно, плохо; утолщены.
Суставы	Развиты хорошо, плохо; сырость суставов.
Копытный рог и форма копыт	Плотный, рыхлый, хрупкий, с трещинами; форма правильная, неправильная.
Кожа	Толстая, тонкая, средняя, мягкая, грубая; эластичная, неэластичная; подкожная клетчатка развита хорошо, слабо, средне.
Покровный волос	Длинный, короткий, средней длины; толстый, тонкий, средний; прямой, блестящий, матовый, эластичный, неэластичный.
Темперамент	Энергичный (живой), спокойный, вялый.
Клинические показатели	Частота дыхания, пульса, перестальтики рбца.

**Задание 4.** Дополнить оценку коров по экстерьеру и конституции пунктирной оценкой, пользуясь при этом шкалой, представленной в таблице 1.

*Контрольные вопросы:*

1. Расскажите схему описания статей крупного рогатого скота.
2. Что понимается под конституцией сельскохозяйственных животных?
3. Назовите классификацию типов конституции сельскохозяйственных животных.
4. Перечислите факторы, оказывающие влияние на формирование конституции у животных.
5. В чем состоит сущность пунктирной оценки животных?

### **Занятие 3-4. Измерение сельскохозяйственных животных и вычисление индексов телосложения**

Цель занятия: Изучить точки взятия основных промеров у животных и овладеть навыками использования измерительных инструментов. Освоить приемы обработки и анализа материалов измерений животных посредством вычисления индексов телосложения.

Измерение животных – это вспомогательный метод экстерьерной оценки, имеющий важное значение для характеристики особенностей их телосложения. Промеры отдельных статей дают представление о количественном выражении их развития.

Результаты измерений животных позволяют:

- 1) судить об их росте, развитии и изменении пропорций телосложения с возрастом;
- 2) сравнивать между собой или с показателями стандарта отдельных животных и группы их разных видов, пород и т.д.;
- 3) сравнивать экстерьерные особенности предков и их потомков;
- 4) делать заключение о различиях в типе телосложения отдельных животных по соответствию их определенному направлению продуктивности;
- 5) ориентировочно определять живую массу животных, не прибегая к их взвешиванию.

Для измерения животных используют, как правило, мерную палку, мерный циркуль, штангенциркуль и мерную ленту (рулетку)

Измерение животных проводят обычно утром до кормления, или спустя 3 часа после него. Животное ставят на ровной площадке. При осмотре животного сзади обращают внимание, чтобы задние ноги закрывали передние (и наоборот), а при осмотре сбоку – правые ноги закрывали левые (и наоборот). Голова должна быть поставлена прямо (не высоко поднятой, ни низко опущенной, ни отклоняться в сторону).

Существует более 70 промеров. Для каждого вида сельскохозяйственных животных установлена определенная группа промеров: для крупного рогатого скота – 15, для свиней, овец и лошадей – 10. при детальном обследовании племенных животных используется большее число промеров: например для крупного рогатого скота берут до 30 промеров, а для записи в Государственную племенную книгу – только 5-12. Наиболее важные промеры, которые используются при оценке экстерьера животных, следующие (преподаватель демонстрирует на муляже, либо на животном):

- высота в холке – расстояние от земли до высшей точки холки (палкой);
- высота спины – от заднего края остистого отростка последнего спинного позвонка до земли (палкой);
- высота в крестце – от наивысшей точки крестцовой кости до земли (палкой);

- глубина груди – от холки до грудной кости по вертикали, касательной к заднему углу лопатки (палкой);
- ширина груди за лопатками;
- обхват груди за лопатками – измеряется по окружности, проходящей по касательной к заднему углу лопатки (лентой);
- косая длина туловища – от крайней передней точки выступа плечевой кости до крайнего заднего выступа седалищного бугра (палкой и лентой);
- ширина зада в маклоках – в наружных углах подвздошных костей (циркулем или палкой);
- ширина зада в тазобедренных сочленениях – в крайних точках боковых наружных выступов сочленений (циркулем или палкой);
- ширина зада в седалищных буграх – в крайних точках боковых наружных выступов седалищных бугров (циркулем);
- косая длина зада - расстояние от передней точки маклока до крайней точки внутреннего выступа седалищного бугра (циркулем);
- полуобхват зада – расстояние по горизонтали от бокового выступа левого коленного сустава (чашечки) назад под хвост и до той же точки правого сустава (лентой);
- длина головы – расстояние от середины затылочного гребня до носового зеркала (циркулем);
- ширина лба: наименьшая – в наиболее узкой части лба над висками; наибольшая – расстояние между удаленными точками глазных орбит (циркулем);
- обхват пясти – обхват в самом тонком месте пястной кости (лентой);
- толщина кожи – на локте и середине седьмого ребра (штангенциркулем).

При экстерьерной оценке животных важно получить представление о пропорциональности телосложения животного в целом, а также о правильности развития отдельных статей. Для этого прибегают к вычислению индексов телосложения, то есть определяют отношение одного промера к другому и выражают его в процентах.

Кроме вычисления индексов телосложения, промеры могут быть использованы для построения экстерьерных профилей. экстерьерный профиль – это графическое изображение степени отличия животных по промерам или индексам от их стандарта (по породе, группе лучших животных породы, линии, семейств и т.д.).

**Задание 1.** Законспектировать и знать основные точки взятия промеров. Ознакомиться с устройством измерительных приборов и приемам работы с ними. Нарисовать контуры коровы и свиньи и обозначить на них основные промеры.

**Задание 2.** На основании промеров, представленных в таблице 3, вычислить индексы телосложения у полновозрастных коров разных пород. Результаты вычислений записать по форме таблицы 4.

Таблица 3. Промеры коров разных пород по данным ГПК, см

Породы	Высота в холке	Высота в крестце	Глубина груди	Ширина груди	Ширина зада в маклоках	Косая длина туловища	Обхват груди	Обхват пясти
Холмогорская	131,6	136,8	68,4	37,3	51,3	160,2	182,2	18,5
Симментальская	133,6	139,7	68,7	42,7	50,6	156,6	187,2	19,5
Казахская белоголовая	124,0	132,3	71,5	43,5	53,5	152,5	187,0	19,0
Абердин-ангусская	116,0	119,5	64,0	49,0	49,0	135,0	180,0	17,2

Таблица 4. Индексы телосложения коров

Индекс	Отношение промеров	Величина индекса коров по породам			
		Холмогорская	Симментальская	Казахская белоголовая	Абердин-ангусская
Длинноногости	$\frac{\text{Высота в холке} - \text{глубина груди}}{\text{Высота в холке}} \times 100$				
Растянутости	$\frac{\text{Косая длина туловища (палкой)}}{\text{Высота в холке}} \times 100$				
Тазо-грудной	$\frac{\text{Ширина груди за лопатками}}{\text{Ширина в маклоках}} \times 100$				
Грудной	$\frac{\text{Ширина груди}}{\text{Глубина груди}} \times 100$				
Сбитости	$\frac{\text{Обхват груди}}{\text{Косая длина туловища (палкой)}} \times 100$				
Перерослости	$\frac{\text{Высота в крестце}}{\text{Высота в холке}} \times 100$				
Костистости	$\frac{\text{Обхват пясти}}{\text{Высота в холке}} \times 100$				

Заключение:

**Задание 3.** По промерам (табл.3.) начертить экстерьерные профили коров представленных пород.

+12								
+10								
+8								
+6								
+4								
+2								
100								
-2								
-4								
-6								
-8								
-10								
-12	Высота в холке	Высота в крестце	Глубина груди	Ширина груди	Ширина в маклоках	Косая длина туловища	Обхват груди	Обхват пясти

Заключение:

*Контрольные вопросы:*

1. Для чего проводят измерение животных?
2. Перечислите инструменты для измерения животных
3. Назовите основные промеры крупного рогатого скота, свиней и др. видов животных.
4. Какие индексы телосложения животных Вы знаете?
5. Каково значение индексов телосложения для характеристики конституциональных типов животных?

## ИНДИВИДУАЛЬНОЕ РАЗВИТИЕ СЕЛЬСКОХОЗЯЙСТВЕННЫХ ЖИВОТНЫХ

Индивидуальное развитие (онтогенез) охватывает все изменения, происходящие в организме со времени образования зиготы и до конца использования или жизни животного.

В индивидуальном развитии различают два основных процесса: *рост* и *развитие*. Рост – это количественное увеличение массы тела, линейных и объемных его размеров. По интенсивности роста судят о характере развития животного. Под развитием понимают дифференцировку – качественные изменения в организме, связанные с образованием тканей и органов, становлением их деятельности и изменением обмена веществ. При этом выделяют *эмбриональное* и *постэмбриональное* развитие. Эмбриональное или внутриутробное развитие подразделяется на три периода: *зародышевый*, *предплодный* и *плодный*.

Зародышевый период начинается с образования зиготы после оплодотворения яйцеклетки. Он характеризуется интенсивным ростом и началом дифференцировки тканей и органов. В предплодный период продолжается интенсивный органогенез и происходит формирование основных морфологических породных признаков. В плодный период интенсивно нарастает абсолютная масса организма и происходят дальнейшие морфофизиологические изменения, в результате которых формируется плод. Продолжительность этих периодов эмбрионального развития у животных разных видов неодинакова (см. табл. 5).

Таблица 5. Продолжительность эмбрионального развития у животных разных видов, дней

Животные	Зародышевый и предплодный периоды	Плодный период	Итого эмбриональный период (в среднем)
Крупный рогатый скот	60-65	220-230	285
Овцы и козы	45-50	100-110	154
Свиньи	30-35	80-90	115
Лошади	75-90	240-260	340

Продолжительность эмбрионального периода развития зависит также от породных особенностей и условий кормления самок в период беременности. При высоком уровне кормления возможно некоторое сокращение этого периода.

В постэмбриональный период развития животных выделяют периоды *новорожденности*, *молодости*, *зрелости* и *старости*. В период новорожденности организм животного адаптируется к условиям жизни вне организма матери. Период молодости включает в себя фазу молочного питания и фазу полового созревания. Период зрелости охватывает время производственного использования животных. Далее наступает период старости, в течение которого продуктивность животных падает и идет процесс угасания всех функций организма.

Постэмбриональное развитие животных зависит существенным образом от условий кормления и содержания. При длительном недостаточном питании животных организм недоразвивается.

Согласно закону Чирвинского-Малигонова – «...при скудном питании животного больше страдают (недоразвиваются) органы и ткани с интенсивным ростом, чем органы с менее интенсивным ростом в данный период». В зависимости от того, в какой период развития наблюдалось отставание организма в росте по причине скудного питания, различают две формы недоразвития – *эмбрионализм* и *инфантилизм*.

В связи со снижением продуктивности животных в период старости, их дальнейшее использование становится невыгодным и их выбраковывают на мясо. Поэтому срок хозяйственного использования животных значительно короче биологической продолжительности их жизни (табл. 6). В настоящее время стоит вопрос о продлении хозяйственного использования животных (что позволит продлить период их жизни) за счет улучшения условий кормления и содержания.

Таблица 6. Продолжительность роста, хозяйственного использования и жизни сельскохозяйственных животных, лет

Животные	Период роста	Период использования	Период жизни
Крупный рогатый скот	4-5	8-12	30
Овцы и козы	2-3	5-8	12
Свиньи	2-3	5-7	11
Лошади	5	20	35

### Занятие 5-6. Учет и оценка роста сельскохозяйственных животных

**Цель занятия:** Ознакомиться с методами учета роста сельскохозяйственных животных и научиться вычислять показатели их весового и линейного роста.

Учет роста животных осуществляется путем взвешивания или их измерения. Животных всех видов взвешивают в первый день после рождения, а затем: поросят и ягнят – в первые один-два месяца после рождения ежедекадно, до 12-месячного возраста – ежемесячно, взрослых свиной и овец – через каждые 3-6 месяцев; телят и жеребят – на 15 и 30 день после рождения, затем дважды в год – весной перед выгоном на пастбище и осенью перед постановкой на зимовку.

Оценка роста осуществляется на основе данных взвешиваний животных или измерений, путем определения абсолютного и относительного прироста, скорости роста, константы роста, построения графиков, кривых роста и т. д.

Абсолютный прирост – это прирост животного, показывающий, на сколько килограммов или сантиметров оно изменилось за определенный период времени. Чаще всего абсолютным приростом называются валовой (в килограммах) и среднесуточный (в граммах) приросты. Валовой прирост вычисляется по формуле:

$$B = W_t - W_0, \text{ а среднесуточный прирост определяется по формуле: } A = \frac{W_t - W_0}{t},$$

где  $B$  – валовый прирост,

$A$  – среднесуточный прирост,

$W_0$  – живой вес животного на начало периода,

$W_t$  – живой вес животного на конец периода,

$t$  – время между взвешиваниями (дней).

Величина  $W_t - W_0$  представляет собой валовой прирост за определенный промежуток времени (кг, ц).

Относительный прирост показывает энергию (интенсивность) роста животных за определенный промежуток времени и выражается в процентах. Рассчитывается энергия роста по формуле:

$$K = \frac{W_t - W_0}{0,5(W_t + W_0)} \cdot 100.$$

Для сравнения показателей роста отдельных особей внутри группы, стада, породы или для сравнения животных разных стад, зон, пород и т.д. применяют графическое изображение скорости роста – кривые роста. На оси абсцисс графика кривой роста откладывают показатели среднесуточного прироста или величины промеров, а на оси ординат указывается возраст животного.

**Задание 1.** По данным таблицы 6 рассчитать для каждого периода величину валового, среднесуточного и относительного прироста чистопородного и помесного молодняка крупного рогатого скота от рождения до 18-месячного возраста, сравнить их между собой и установить, скрещивание с животными какой из двух пород дает наибольший эффект. Расчеты записать по форме таблицы 7. Полученные результаты изобразить графически.

Таблица 6. Динамика живой массы молодняка крупного рогатого скота (кг)

Возраст (мес)	Шароле X красная степная	Герефордская X красная степная	Красная степная
При рождении	38,1	31,5	26,6
3	105,7	97,8	92,3
6	169,7	149,5	148,9
9	213,7	178,6	175,8
12	272,4	212,4	218,9
15	353,3	290,1	280,7
18	421,4	356,3	350,6

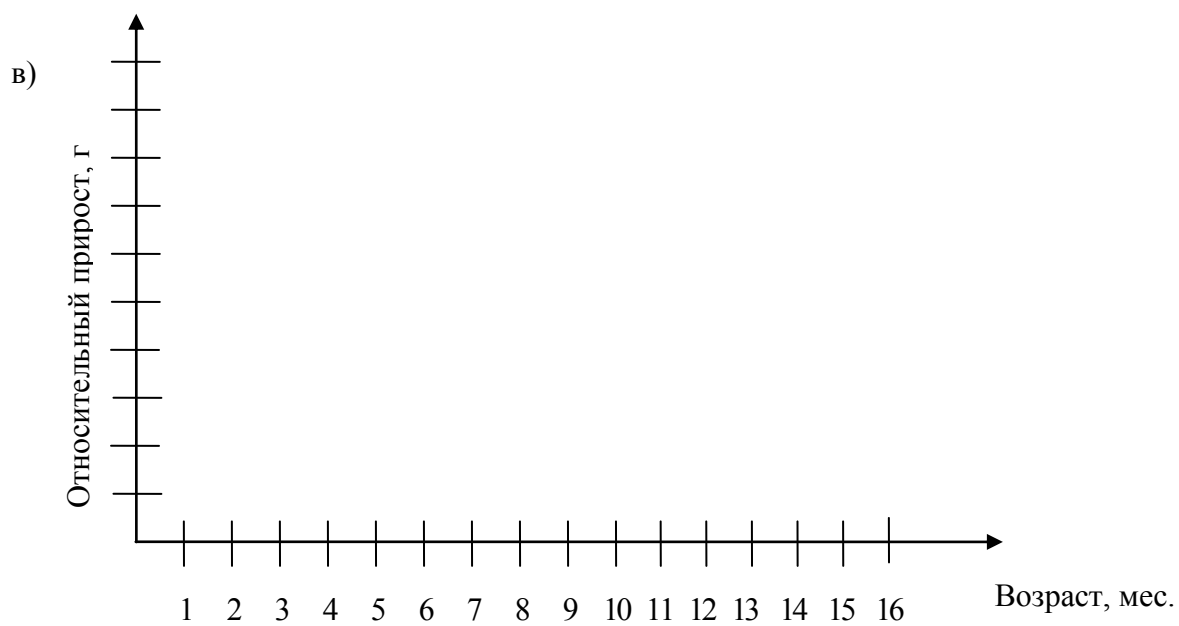
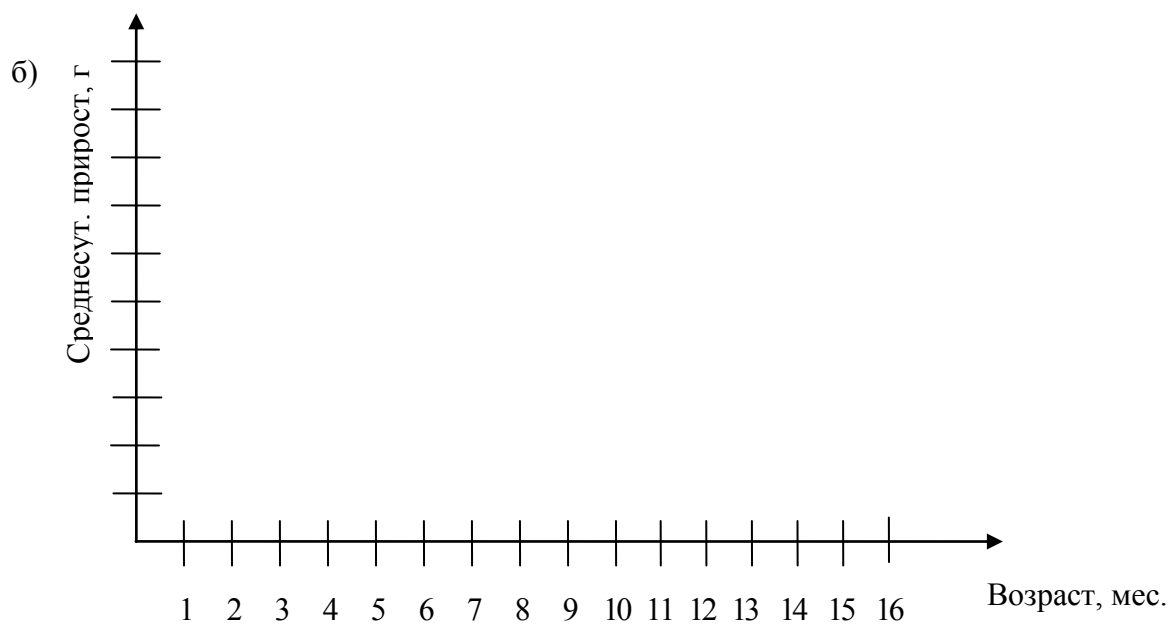
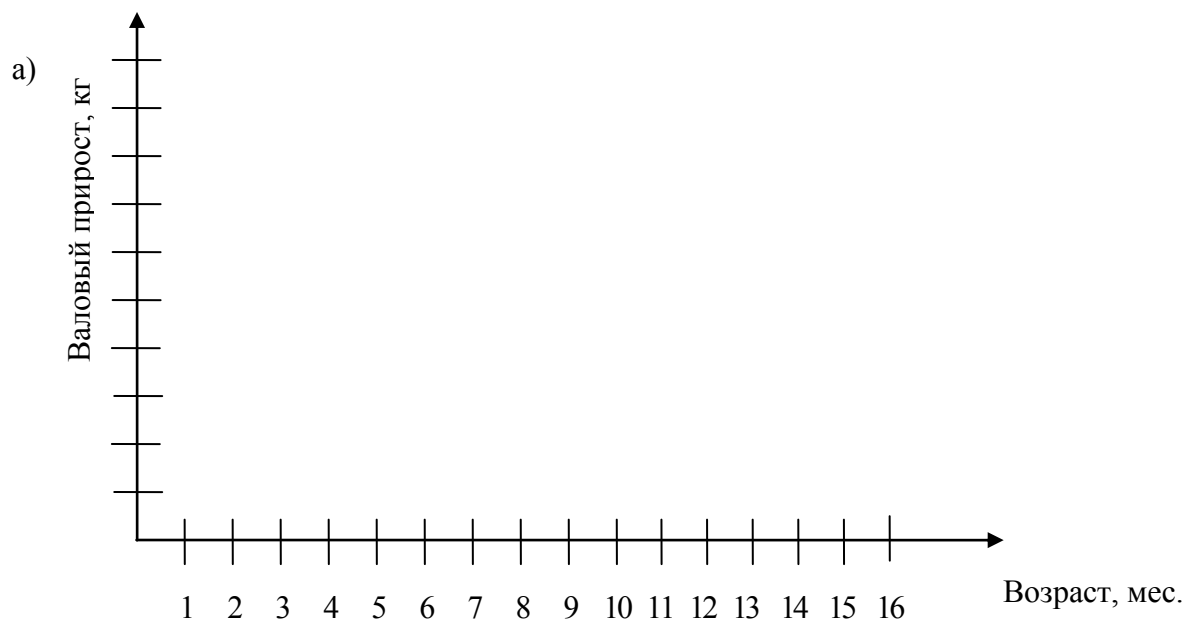
Таблица 7. Показатели скорости роста чистопородного и помесного молодняка крупного рогатого скота

Показатели	Шароле X красная степная	Герефордская X красная степная	Красная степная
Валовой прирост, кг:			
3			
6			
9			
12			
15			
18			
За весь период			
Среднесуточный прирост, г:			
3			
6			
9			
12			
15			
18			
За весь период (в среднем)			
Относительный прирост, %:			
3			
6			
9			
12			
15			
18			
За весь период			

Заключение:



**Формы для вычерчивания кривых роста,  
Валового, среднесуточного и относительного прироста животных**



**Задание 2.** Аналогично заданию 1, рассчитать показатели скорости роста молодняка свиной и лошадей до 6-месячного возраста (см. табл. 8). Изобразить кривые роста. Сопоставить показатели энергии роста по периодам жизни по видам животных свиной и лошадей.

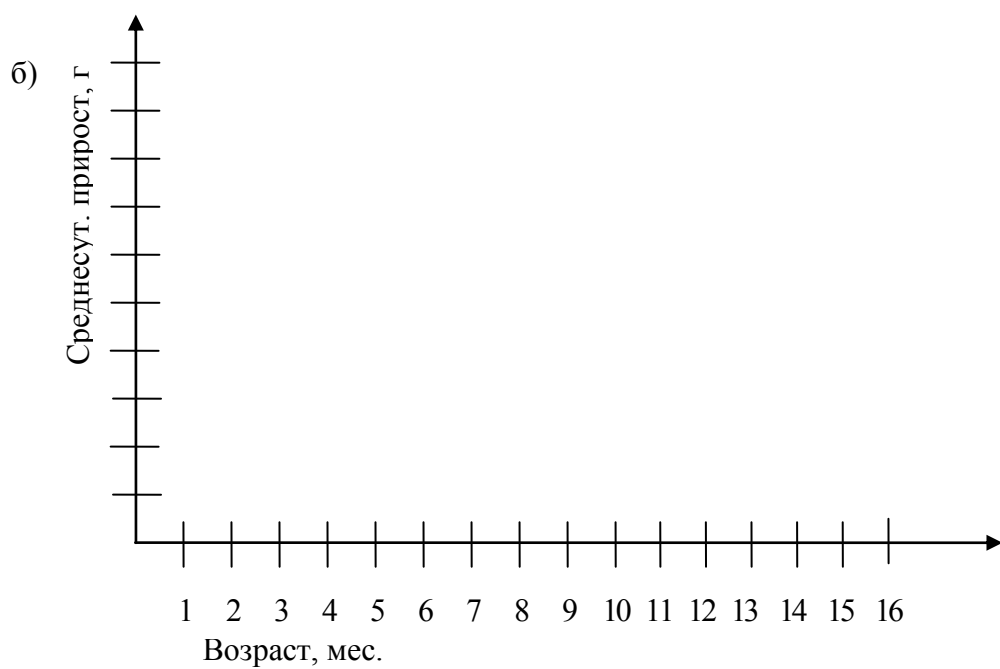
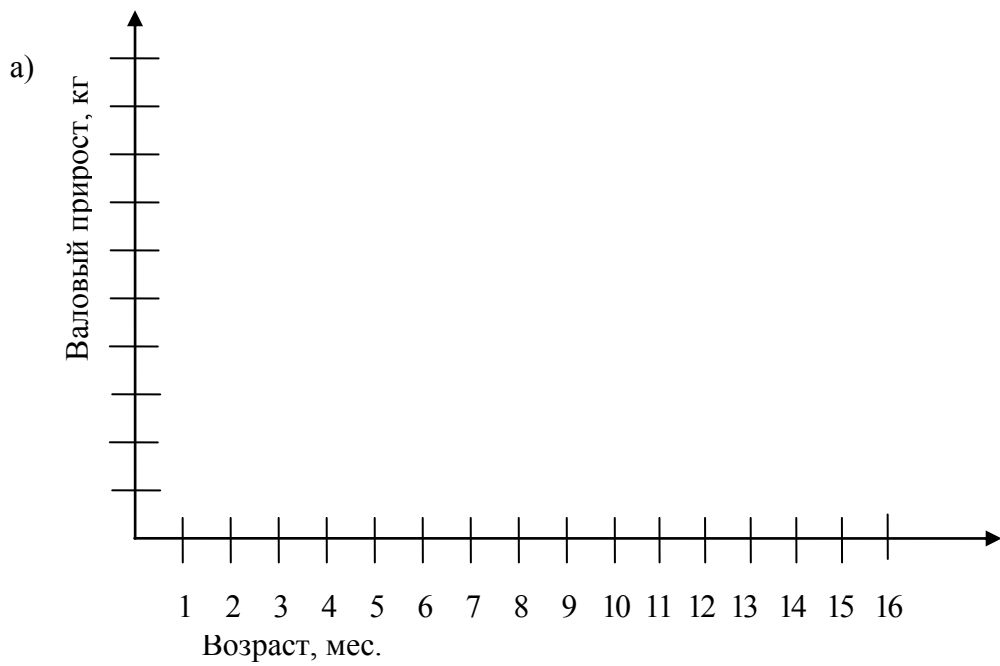
Таблица 8. Изменения живой массы молодняка свиной и лошадей по периодам жизни

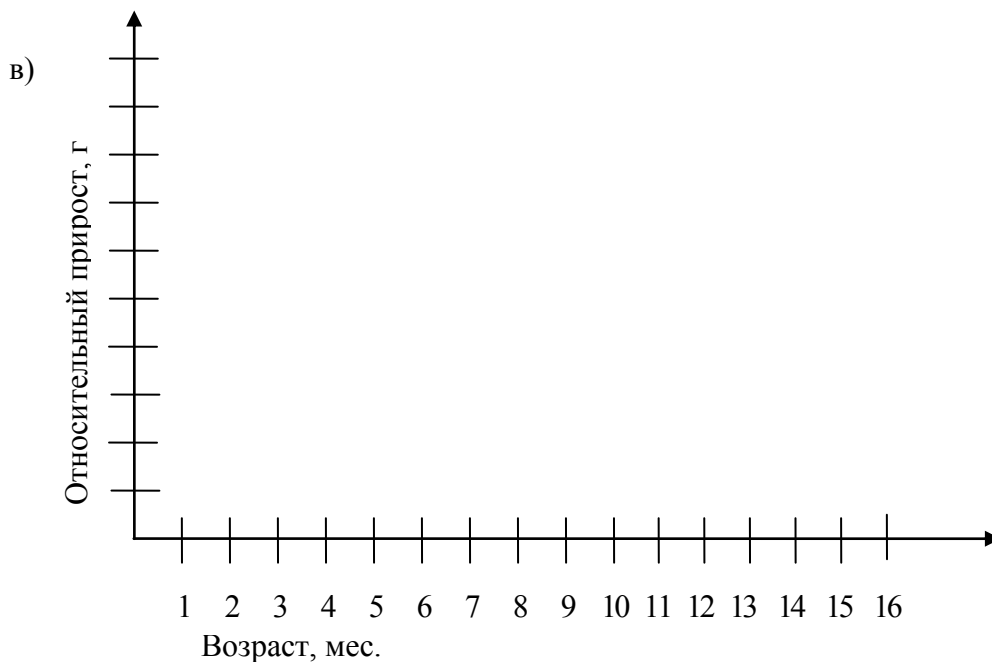
Возраст, мес.	Живая масса молодняка, кг	
	свиной	лошадей
При рождении	1	50
1	6,3	95
2	15,7	114,6
3	26,3	130
4	39,8	143,5
5	55,6	155,7
6	74,2	168

Таблица 9. Показатели скорости роста свиной и лошадей

Показатели	Свиной	Лошади
Валовой прирост, кг:		
1		
2		
3		
4		
5		
6		
За весь период		
Среднесуточный прирост, г:		
1		
2		
3		
4		
5		
6		
За весь период (в среднем)		
Относительный прирост, %:		
1		
2		
3		
4		
5		
6		
За весь период		

Заключение:





**Задание 3.** Рассчитать валовый, среднесуточный и относительный приросты теленка и поросенка по результатам взвешиваний, представленных в таблице 10.

Таблица 10. Динамика роста и развития телёнка и поросёнка

Возраст, мес.	Живая масса, кг		Телёнок			Поросёнок		
	Телёнок	Поросёнок	Валовый прирост, (кг)	Среднесуточный прирост, (г)	Относительный прирост, %	Валовый прирост, (кг)	Среднесуточный прирост, (г)	Относительный прирост, %
При рождении	35	1,2						
1	52	7,0						
2	72	18,0						
3	82	32,0						
4	106	46,0						
5	132	60,0						
6	157	74,0						
9	207	120,0						
12	260	177,0						
15	300	220,0						
18	356	250,0						
В среднем	x	x						

Заключение:

*Контрольные вопросы:*

1. Что такое онтогенез? Дайте понятие роста и развития животного организма?
2. Назовите периоды и фазы индивидуального развития организма животного.
3. Какова продолжительность эмбрионального развития у различных видов сельскохозяйственных животных?
4. Какова продолжительность жизни и хозяйственного использования основных видов сельскохозяйственных животных?
5. Чем обосновывается несоответствие продолжительности жизни и хозяйственного использования сельскохозяйственных животных?
6. Назовите пути увеличения продолжительности хозяйственного использования животных.

## **ОЦЕНКА И УЧЕТ ПРОДУКТИВНОСТИ СЕЛЬСКОХОЗЯЙСТВЕННЫХ ЖИВОТНЫХ**

Продуктивность – это основное свойство сельскохозяйственных животных и птицы, ради которой их разводят. Это свойство в большинстве случаев относится к количественным признакам, обусловливаемым совокупным действием многих генов, и наследуется, как правило, промежуточно (50% от отца и 50% от матери). Вся зоотехническая работа сводится к получению от животных возможно большего количества дешевой продукции высокого качества. Разные виды продуктивности животных – результат деятельности разных физиологических систем организма. Основными видами животноводческой продукции являются молоко, мясо, шерсть, смушки, пушнина, яйца. Кроме того, оцениваются репродуктивные качества животных. Например, в свиноводстве свиноматок оценивают по многоплодию (количество поросят в при опоросе), крупноплодности (средняя живая масса 1 поросенка при рождении, молочности (условно по массе гнезда в возрасте 21 день), сохранности поросят (процентное отношение числа выживших поросят соответствующего возраста к количеству родившихся); для хряков определяется также воспроизводительная способность (процентное отношение опоросившихся и супоросных свиноматок к количеству осемененных маток этими хряками).

Продуктивность животных имеет высокую степень изменчивости, в связи с чем знание причин и закономерностей изменчивости позволяет управлять этим процессом, добиваться от животных систематического повышения продуктивности. Формируется продуктивность в онтогенезе под влиянием генетических особенностей животных, их пола, возраста, физиологического состояния и условий внешней среды.

В селекционно-племенной работе учет и оценка продуктивности животных имеют важное значение. Это необходимо для проведения тщательного отбора и обоснованного подбора животных при их разведении. Оценивают продуктивность по количеству и качеству той или иной продукции, получаемой от одного животного за определенный отрезок времени.

### **Занятие 7. Учет и оценка молочной продуктивности сельскохозяйственных животных**

Цель занятия. Ознакомиться с закономерностями изменения молочной продуктивности сельскохозяйственных животных и методами ее учета.

*Молочная продуктивность* – функция молочной железы, развитие и деятельность которой контролируются центральной нервной и эндокринной системами. Развитие молочной железы связано с беременностью, и продуцирование наступает после родов. Отрезок времени от родов до прекращения образования молока в вымени называется *лактационным периодом*, или *лактацией*. Продолжительность лактационного периода зависит от вида животных. У коров при ежегодном отеле продолжительность этого периода составляет около 10 месяцев, у овец – 4, у коз – 5, у кобыл – 8-10 месяцев. Между лактационными периодами существует так называемый *сухостойный период*. Это период от запуска до новых родов. Под *запуском* понимают систему мероприятий, направленных на прекращение лактации в конце беременности, когда происходит наиболее интенсивное развитие плода. Кроме того, что сухостойный период способствует лучшему завершению развития плода, у животных происходит обновление и развитие всего железистого аппарата вымени и пополнение в организме запаса минеральных веществ и витаминов. Своевременный запуск и нормальный по продолжительности сухостойный период у коров (60-

70 дней) способствует образованию полноценного молозива, необходимого для питания телят в первые дни жизни, а также повышает оплодотворение животных после отела.

По количеству и качеству молока, секретлируемого в процессе лактации, животные разных видов существенно различаются. Молочную продуктивность крупного рогатого скота, коз, овец и лошадей, предназначенных для производства молока, выражают в удоях (кг) за сутки (для чего количество выдаваемого молока периодически измеряют или взвешивают), и за более длительный период времени (месяц, квартал, год, лактацию, за ряд лактаций, за всю жизнь).

Учет молочной продуктивности коров необходим как в племенных, так и в неплеменных стадах. Данные учета важны при оценке и отборе коров, определении наследственных качеств быков, при записи животных в племенные книги, для организации правильного их кормления и труда на молочных фермах. У коров наиболее точной является оценка по молочной продуктивности при ежедневном учете удоев. Наибольшее распространение получил метод учета молока по контрольным дойкам (один раз в 10 или 15 дней, можно и через каждые 5 дней).

Этот метод хотя и менее точен, но технически более простой и доступен для всех неплеменных хозяйств и молочных комплексов. Чем короче промежуток между контрольными днями, тем точнее можно определить продуктивность коров по контрольным дойкам. При таком способе удой за контрольный день умножают на 10 (или 15), а сумма таких произведений за месяц показывает удой за один месяц лактации. Сумма удоев по месяцам лактации показывает надой молока за весь лактационный период. Максимальный уровень секреции молока у коров обычно приходится на второй месяц лактации, затем молочная продуктивность их постепенно снижается.

Графическое изображение хода лактации в течение всего лактационного периода принято называть *лактационной кривой*.

Для определения ожидаемого удоя за полную лактацию можно также использовать высший суточный удой. При правильном кормлении и содержании у молочных коров высший суточный удой обычно составляет около 1/200 части удоя за 305 дней (с колебаниями от 190 до 210). Например, если высший суточный удой у коровы составил 20 кг, то ожидаемый удой за лактацию составит примерно 4000 кг ( $20 \times 200 = 4000$ ).

Для характеристики лактационного периода вычисляют *коэффициент постоянства лактации*, отражающее ее равномерность, показывает среднее снижение удоев молока по месяцам лактации. Для этого удой за каждый месяц выражают в процентах от удоя предыдущего месяца. (Удой 9-го и последующих месяцев во внимание не принимают). Полученную сумму процентов делят на число слагаемых. Коэффициент постоянства лактации можно также рассчитать по фор-

муле:

$$X = \frac{A}{B \cdot П} \cdot 100\%$$

где А – фактический удой за лактацию, кг;

В – высший суточный удой, кг;

П – число дней лактации.

Для различных хозяйственных целей часто проводят учет годового удоя на фуражную корову, который вычисляют следующим образом

- Определяют, сколько в течение года каждая корова находилась в хозяйстве или сколько на каждую корову приходится фуражных дней. Количество фуражных дней всех коров суммируют.
- Рассчитывают дни содержания нетелей, перешедших в состав коров. Дни после отела и до конца года считаются фуражными. Подсчитывают общее число фуражных дней по всем первотелкам в хозяйстве.
- Общее число фуражных дней по всем коровам делят на 365 и устанавливают среднее число фуражных коров.
- Валовой удой, полученный в хозяйстве за отчетный год, делят на число фуражных коров и получают средний удой на 1 фуражную корову за год.

Молочную продуктивность у коров мясных пород, свиноматок, крольчих и других животных оценивают условно по массе приплода в определенном возрасте (например, у свиней в 21-дневном возрасте, у мясных коров – в 8-месячном). При подсосном методе выращивания телят молочную продуктивность коров учитывают путем выдаивания молока из одной (левой или пра-

вой) половины вымени, предварительно позволив теленку высосать молоко из другой половины. Количество молока, надоенного из одной половины вымени, умножают на 2 и таким образом определяют суточную молочную продуктивность коров.

Качество молока оценивается по содержанию в нем жира и белка. Жирность молока определяют периодически (а в племенных хозяйствах – один раз в месяц). Среднее содержание жира в молоке за лактацию вычисляют по формуле средней взвешенной. Для этого удой каждого месяца умножают на показатель жирномолочности данного месяца, затем сумму произведений (общее количество однопроцентного молока) делят на фактический удой за лактацию. Таким же методом определяют и среднее содержание белка в молоке за лактацию.

Зная установленную базисную жирность молока (для коров черно-пестрой породы она составляет 3,4 %) можно рассчитать удой молока базисной жирности за период. Для этого количество однопроцентного молока делят на 3,4.

**Задание 1.** а) Пользуясь данными контрольных доек (табл. 11), рассчитать среднесуточные удои молока по месяцам лактации, за лактацию, а также валовые надои по месяцам и за период лактации от коров «Сосенка» и «Сказка».

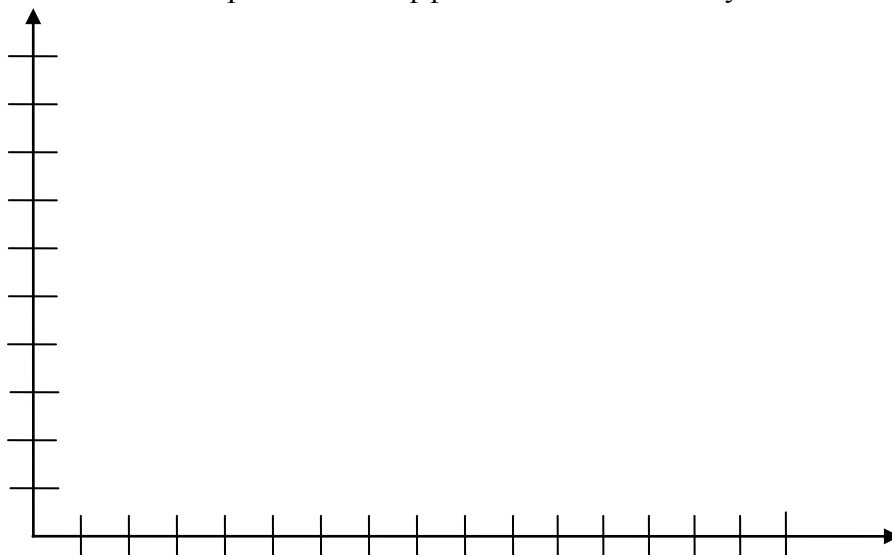
б) Определить их наивысший суточный удой, затем рассчитать по нему удой за лактацию и сравнить с табличными данными.

Таблица 11. Показатели продуктивности коров черно-пестрой породы Сосенка и Сказка

Месяц лактации	Сосенка					Сказка						
	Удой молока в дни контроля, кг			$\Sigma$ 3-х суточных удоев, кг	Удой за месяц, кг	Ср. сут. удой, кг	Удой молока в дни контроля, кг			$\Sigma$ 3-х суточных удоев, кг	Удой за месяц, кг	Ср. сут. удой, кг
	1	2	3				1	2	3			
1-й	29,8	29,9	29,9				24,2	25,4	26,6			
2-й	31,0	31,2	31,1				28,0	27,3	27,0			
3-й	29,3	29,5	19,0				24,1	22,2	19,8			
4-й	26,7	26,2	26,9				18,0	18,3	18,7			
5-й	25,0	26,0	23,6				15,5	14,7	13,2			
6-й	21,4	19,8	23,1				13,2	11,4	10,0			
7-й	17,9	20,2	16,0				8,8	6,9	5,5			
8-й	14,0	15,0	12,9				4,9	4,3	3,8			
9-й	12,1	12,5	11,3				2,7	3,3	3,5			
10-й	8,3	7,7	8,6					-				
Всего	х	х	х	х			х	х	х	х		

Закключение:

**Задание 2.** По результатам выполнения задания 1, начертить лактационные кривые для коров Сосенка и Сказка и определить коэффициент постоянства удоя молока.



**Задание 3.** На основании данных контрольных доек коров учебно-опытного хозяйства «Кокино» рассчитать количество молока базисной жирности, полученного от этих коров за 1 месяц (табл. 12).

Таблица 12. Молочная продуктивность коров за 1 месяц

№ животного п/п	Надоено молока фактически						В пересчете на базисную		
	1-я контрольная дойка		2-я контрольная дойка		В среднем за месяц		1-я дойка	2-я дойка	В ср. за месяц
	кг	% жира	кг	% жира	кг	% жира			
1.	12,2	3,2	12,7	3,1					
2.	11,8	3,3	13,2	3,4					
3.	12,2	3,5	12,7	3,5					
4.	12,5	3,4	12,8	3,3					
5.	11,8	3,6	12,5	3,4					
6.	12,6	3,0	12,8	3,1					
7.	12,0	2,9	12,3	3,1					
8.	12,5	3,1	13,0	3,2					
9.	11,5	3,6	12,6	3,5					
10.	12,4	3,3	12,4	3,5					
11.	13,0	3,2	13,3	3,0					
12.	11,7	3,5	12,2	3,6					
Σ		X		X		X			
Ср.									

Заключение:

*Контрольные вопросы:*

1. Что понимается под молочной продуктивностью животных?
2. Дайте определение понятиям: лактация, лактационная кривая, запуск, сухостойный период.
3. Что такое коэффициент постоянства лактации?
4. Какие методы учета молочной продуктивности вы знаете?
5. Как наследуется молочная продуктивность у животных?



## Занятие 8. Учет и оценка мясной продуктивности сельскохозяйственных животных

Цель занятия: Ознакомиться с основными показателями оценки мясных качеств животных и овладение навыками расчета показателей их мясной продуктивности.

Провести оценку мясной продуктивности можно при их жизни, а также после убоя. Показателями мясной продуктивности животных являются: живая масса; убойная масса; убойный выход; соотношение в туше мышечной, жировой и костной тканей; качество мяса; величина среднесуточных приростов живой массы и затраты корма на единицу продукции.

Мясная продуктивность зависит, прежде всего, от породных особенностей, массы животного и степени откорма, а качество мяса – от породных особенностей, пола, возраста и упитанности животного. От хорошо откормленных животных получают более тяжелые туши. Наилучшее по качеству мясо получают при убое животных специализированных скороспелых мясных пород. Более ценное по качеству мясо получают от молодых животных. С возрастом качество мяса снижается.

Прижизненную оценку и учет мясной продуктивности животных осуществляют путем периодического их взвешивания и определением валовых и среднесуточных приростов, а так же по степени упитанности, т.е. по степени развития мускулатуры и отложению жира, определяемых наружным осмотром и прощупыванием. Категории упитанности устанавливаются для различных видов и половозрастных групп животных в соответствии с требованиями ГОСТа. У свиней, кроме перечисленных показателей, учитывают скороспелость - возраст достижения живой массы 100 кг (скороспелые подсывинки достигают такой массы в возрасте 140-160 дней, а позднеспелые – в 200-дневном и более), склонность к откорму, а также мясные качества по толщине шпига. Прижизненную оценку толщины шпига осуществляют с помощью специального электроприбора – линиметра, либо более современным способом – с помощью ультразвуковых приборов.

Из всех показателей мясной продуктивности наиболее важным считается *убойный выход*. Убойный выход – это отношение убойной массы (массы туши) к предубойной массе животного после 24-часовой выдержки без корма, выраженное в процентах. Средний убойный выход для крупного рогатого скота составляет 55-65%, для свиней – 75-85%, для лошадей – 47-52%, для овец – 44-52% и для птицы (полупотрашенной – 77-81%.

Под *убойной массой* крупного рогатого скота и овец понимают массу обескровленной туши с внутренним жиром (кроме пензикового), но без головы, ног (по скакательный и запястный суставы), кожи, хвоста и внутренних органов (у овец почки вместе с почечным салом остаются в туше). В свиноводстве убойной массой называют массу обескровленной туши с внутренним жиром, с головой (или без головы - в зависимости от принятой технологии разделки туш), с кожей без щетины (или без кожи у мясных и жирных свиней), без ног. В птицеводстве убойная масса зависит от особенностей обработки тушек: у непотрашенной птицы – это масса обескровленной ощипанной тушки с головой, ногами и внутренними органами; у полупотрашенной – масса тушки без кишечника; при полном потрашении удаляют не только кровь, перо, пух и кишечник, но и все внутренние органы, голову по второй шейный позвонок, а также ноги по предплюсневому суставу.

Иногда при оценке мясной продуктивности вычисляют *коэффициент мясности* – это отношение массы съедобных частей туши к массе костей.

Дополнительным показателем мясных качеств скота может служить *индекс мясности*. Это отношение полуобхвата зада (лентой) к высоте в холке (в процентах).

Более точная оценка качества мяса осуществляется на основании показателей определения химического состава: наличие влаги, белка, жира, которые определяют общую калорийность мяса. У свиней дополнительным показателем качества мяса является его мраморность.

Экономическим обоснованием оценки мясной продуктивности животных могут служить показатели затрат корма на единицу продукции, т.е. количество кормовых единиц затраченных на получение прироста 1 кг живой массы животного (общее количество кормовых единиц, израсходованных за определенный период нужно разделить на валовой прирост живой массы животного за этот период).

**Задание 1.** Рассчитать валовые и среднесуточные приросты живой массы молодняка свиней на откорме табл. 13.

**Задание 2.** Определить показатели откормочной и мясной продуктивности молодняка крупного рогатого скота черно-пестрой и герефордской пород. Полученные результаты занести в таблицу 14.

Таблица 13. Валовые и среднесуточные приросты молодняка свиней на откорме

№ жив-го	Ж.м. в нач. откорма, кг	Ж.м. в конце 1 месяца, кг	Валов. прирост за 1 месяц, кг	Ср.сут. прир. за 1 месяц, г	Ж.м. в конце 2 месяца, кг	Валов. прирост за 2 месяц, кг	Ср.сут. прир. за 2 месяц, г	Ж.м. в конце 3 месяца, кг	Валов. прирост за 3 месяц, кг	Ср.сут. прир. за 3 месяц, г	Ж.м. в конце 4 месяца, кг	Валов. прирост за 4 месяц, кг	Ср.сут. прир. за 4 месяц, г	Валов. прирост за период откорма, кг	Ср.сут. прир. за период откорма, г
90	45	56			64			79			92				
84	48,5	58			66			76			89				
45	43	55			65			78			90				
51	48	56			67			82			100				
55	38	49			61			74			89				
82	39	50			62			75			89				
62	47	54			66			80			93				
96	47	59			71			86			105				
64	49	58			71			85			101				
41	43,8	55			68			80			92				
23	41,1	49			60			74			88				
66	36,9	49			67			86			99				
В среднем															

Таблица 14. Показатели откормочной и мясной продуктивности молодняка к.р.с.

Показатели	Ед. изм.	Черно-пестрая порода	Герефордская порода
Живая масса при рождении	кг	30	34
Предубойная живая масса	кг	320	470
Период выращивания	мес.	18	18
Валовой прирост живой массы	кг		
Среднесуточный прирост жив. м.	г		
Затрачено кормов всего за период	корм. ед.	3850	3850
Затраты корма на 1 кг прироста	корм. ед.		
Масса парной туши	кг	180	282
Масса внутреннего жира	кг	10	18
Масса костей полученных при обвалке	кг	40	45
Убойная масса	кг		
Убойный выход	%		
Коэффициент мясности	%		

Заключение:

**Задание 3.** По представленным показателям таблицы 15 определить возрастную динамику убойного выхода у молодняка к.р.с. калмыцкой породы; установить, как меняется убойный выход и химический состав мяса у полновозрастных животных в связи с изменением их упитанности; сделать выводы о возрастных изменениях химического состава мяса у растущих животных.

Таблица 15. Изменение мясных качеств калмыцкого скота в зависимости от возраста и упитанности

Показатели	Возраст животных (мес.)				Коровы 6-8-летние	
	10	15	18	20	высшей упитанности	средней упитанности
Ср. масса животных, кг	220	296	370	510	425	420
Масса туши, кг	115,1	152,1	190,6	296,1	205	180
Убойный выход, %						
Химический состав мяса, %:						
влага	71,28	71,07	60,63	-	60,70	64,70
белок	20,10	20,88	18,01	-	17,60	18,58
жир	6,64	7,10	20,90	-	21,45	16,28

Заклучение:

**Задание 4.** Используя данные по живой и убойной массе животных разных видов и разных направлений продуктивности (табл. 16), рассчитать убойный выход и произвести сравнительный анализ результатов.

Таблица 16. Показатели мясной продуктивности животных разных видов и птицы

Виды животных	Порода	Возраст, мес.	Предуб. жив. масса, кг	Убойная масса, кг	Убойный выход, %
Крупный рогатый скот	Симментальская	15	360	200	
	Черно-пестрая	15	352	180	
	Казахская белоголовая	15	380	235	
	Шароле	14	400	250	
Свиньи	Крупная белая	7,5	107	65	
	Ландрас	4,0	105	70	
	Миргородская	8,0	106	64	
Овцы	Цыгайская	12	40	21	
	Гиссарская	12	54	33	
Птица	Куры местных пород	6,0	4,0	2,8	
	Индейки	7,0	4,2	3,2	
	Утки	6,0	3,0	2,1	
	Гуси	6,5	4,8	4,0	
	4-хлинейный крос «Смена-2»	6 нед.	2160 грамм	1510 грамм	

Заключение:

*Контрольные вопросы:*

1. Какие показатели характеризуют мясную продуктивность животных?
2. Перечислите способы прижизненной оценки и учета мясной продуктивности животных.
3. Что такое предубойная, убойная живая масса, убойный выход?
4. Какие дополнительные показатели характеризуют мясную продуктивность животных?
5. Перечислите факторы, влияющие на мясные качества животных.
6. Как наследуется молочная продуктивность у животных?

**Занятие 9. Другие виды продуктивности животных и птицы**

**Шерстная продуктивность овец.** Под шерстью понимают волосяной покров животных, который используют при изготовлении тканей, пряжи или валяных изделий. Особенно ценится шерсть за ее теплоизоляционные свойства. Ткани из нее отличаются большой эластичностью и прочностью. Она устойчиво держит красители и не повреждается от сырости.

Шерсть представляет собой массу волокон, которые являются производными кожи. По внешнему виду, гистологическому строению и техническим свойствам различают следующие типы шерстных волокон:

**кроющий волос** — очень короткий, прямой, жесткий, с сильным блеском. Растет он на конечностях и голове, ни на какие изделия непригоден и при стрижке овец не включается в шерстную продукцию;

**ость** — это длинные, толстые, грубые, малоизвитые волокна с сильно развитым сердцевинным слоем. Чем больше ости, тем грубее шерсть;

**пух** (или подшерсток) — самые тонкие извитые шерстинки, не имеющие сердцевинного слоя;

**переходный волос** (или промежуточный) по толщине, длине, извитости занимает среднее положение между остью и пухом. Сердцевинный слой у него очень тонкий или прерывистый;

**мертвый волос** — очень грубый, ломкий, без извитостей. Присутствие его сильно снижает ценность шерсти;

**сухой волос** представляет собой наиболее грубую разновидность ости, он сухой, ломкий и жесткий;

**песига** — отдельные волокна, отличающиеся большой длиной и толщиной. Они не извитые, чаще встречаются в шерстном покрове молодых животных.

Шерстные волокна смазаны жиропотом, представляющим собой смесь выделений сальных и потовых желез, расположенных в коже. Жиропот имеет большое значение для сохранения свойств и качеств шерсти. При обработке шерсти ее освобождают от жиропота промыванием в мыльной воде, поэтому при учете шерстной продуктивности различают настриг и выход чистой (мытой) шерсти.

По составу волокон шерсть подразделяют на однородную и неоднородную. **Однородная шерсть** состоит из одинаковых по внешнему виду волокон. К ней относят шерсть тонкорунных, полутонкорунных пород и некоторых помесных овец. **Неоднородная шерсть** состоит из смешанных волокон, отличающихся по внешнему виду, тонине, извитости и другим признакам. Таковую шерсть обычно получают от грубошерстных овец.

В зависимости от тонины выделяют следующие виды шерсти у овец: **тонкую** (однородную, состоящую из пуха), **полутонкую** (однородную, состоящую из менее тонкого пуха и переходного волоса), **полугрубую** (неоднородную, в состав ее входят ость и пух), **грубую** (неоднородную, состоящую из ости, переходного волоса и пуха). Тонкую шерсть используют для производства прочных красивых и теплых тканей и для изготовления трикотажных изделий; полутонкую — для выработки сукон; полугрубую — для выделки валенок, бурок, войлока, ковров.

Настриг шерсти - масса руна после стрижки овец.

Масса чистой шерсти – шерсть после мытья.

Тонина шерсти – диаметр отдельного волокна.

Извитость шерсти (волнистость) – свойство шерсти образовывать извитки.

Длина шерсти – естественная и истинная.

Равномерность толщины волокон по всей его длине называется уравниваемостью.

Густота шерсти определяется количеством волокон на единицу площади кожи.

**Задание 1.** Определить количество чистой шерсти у овец разных пород при известном проценте выхода чистого волокна (табл. 17).

Таблица 17. Показатели качества шерсти

Порода		Настриг шерсти, кг		Выход чистого волокна, %
		в физическом весе	В чистом волокне	
Тонкорунные	Асканийская	5,7		47,7
	Кавказская	4,0		55,3
	Ставропольская	6,3		52,9
	Алтайская	6,8		48,5
Полутонкорунные	Цыгайская	5,0		61,9
	Куйбышевская	5,3		60,0
Полугрубошерстные	Сараджинская	4,8		63,0
	Таджикская	2,8		68,0
Грубошерстные	Эдильбаевская	2,4		68,0
	Романовская	1,8		70,0

**Яичная продуктивность птицы.** Яйца птицы обладают высокими пищевыми качествами и считаются диетическим продуктом с высокой степенью усвояемости (до 97 %). Для пищи человек в основном употребляет куриные яйца. В них содержатся белок, жиры, углеводы, минеральные вещества, витамины (А, D, E, группы В).

Яйцо представляет собой яйцеклетку, окруженную желтком и белком с их оболочками и скорлупой. При содержании без самца птица несет яйца с неоплодотворенной яйцеклеткой, которые по пищевым достоинствам не отличаются от оплодотворенных.

Снесение первого яйца означает наступление половой зрелости. У кур она наступает в возрасте 120—180 дней, у гусей и уток — в 250—300, у индеек — в 200—250 дней. В пределах каждого вида птицы срок наступления половой зрелости зависит от породных и индивидуальных наследственных особенностей птицы, от кормления и условий содержания. Чем раньше начинают нестись куры при хорошем их развитии, тем больше они дают яиц за первые месяцы яйценоскости и за год.

В яйценоскости кур наблюдается ритмичность (непрерывная яйцекладка сменяется перерывом). *Циклом яйценоскости* называется число яиц, снесенных без перерыва. Длинные циклы с короткими интервалами характеризуют хороших несушек. Способность птицы к ритмичной яйценоскости со времени достижения половой зрелости до прекращения яйценоскости и линьки носит название *устойчивой яйценоскости*.

*Линькой* называется процесс смены перьевого покрова птицы. Во время линьки птица не несет. Чем позже наступает линька (октябрь, ноябрь) и чем она короче, тем устойчивее и выше яйценоскость. У хороших несушек линька длится 2—3 нед, у плохих — 2 мес и более.

Показатели яичной продуктивности — число яиц, снесенных за год, и их средняя масса. Наивысшую яйценоскость у кур отмечают обычно на второй год жизни, затем с возрастом она ежегодно уменьшается в среднем на 10—15 %. Яйценоскость зависит от вида птицы, породы, индивидуальных особенностей, возраста, кормления и условий содержания. Хорошей яйценоскостью у кур считается 270—290 яиц за год, у уток — 180, у гусей — 80—100, у индеек — 100—150, у цесарок — 100—120 яиц. Породные различия в яйценоскости особенно заметны у кур и уток. Куры яичной породы леггорн сносят в среднем 250—270 яиц за год, мясо-яичной породы ньюгемпшир — 200, а мясной породы корниш — 110—130 яиц.

#### *Продуктивные качества сельскохозяйственной птицы*

При оценке яичной продуктивности сельскохозяйственной птицы применяют следующие показатели:

- средняя яйценоскость всего поголовья за месяц, квартал, год (валовое количество яиц за определенный период делят на среднее поголовье птицы за этот период);
- среднее поголовье несушек за месяц вычисляют делением суммы числа кормодней несушек за все дни месяца на число дней в месяце;
- среднее поголовье птицы в стаде определяют путем суммирования ежемесячного поголовья несушек и делением суммы на 12 (месяцев);
- интенсивность яйцекладки — это отношение количества яиц, снесенных птицей за определенный промежуток времени к количеству кормодней в этом периоде, выраженное в процентах;
- средняя масса яиц (г) племенной несушки — это масса всех яиц, снесенных в последней декаде 7-го, 9-го и 12-го месяцев, разделенное на число яиц.

**Задание 2.** Рассчитать среднемесячную яйценоскость и интенсивность яйцекладки кур в хозяйстве за январь месяц текущего года по следующим данным: в период с 1 по 10 января поголовье кур составляло 12300 голов, с 11 по 20 января — 11804 головы и с 21 по 31 января — 12800 голов. За месяц получено 270,6 тыс. яиц. Определить:

- общее количество кормодней \_\_\_\_\_,
- среднемесячное поголовье кур \_\_\_\_\_ голов,
- среднемесячную яйценоскость на несушку \_\_\_\_\_ штук яиц,
- интенсивность яйцекладки \_\_\_\_\_ %.

Заключение:

**Задание 3.** Рассчитать среднюю массу яиц племенной несушки по следующим данным: в последней декаде 7-го месяца курица снесла 7 яиц общей массой 387 грамм, в последней декаде 9-го месяца – 7 яиц массой 402 грамма, в последней декаде 12-го месяца – 5 яиц массой 312 грамм.

Заключение:

**Показатели продуктивности свиней.** Свиноматок оценивают и отбирают по плодовитости. Хорошая плодовитость — это 10 поросят и более в гнезде. Большое внимание обращают на крупноплодность, определяемую средней живой массой поросят при рождении, и уравниваемость приплода. Один из важных признаков отбора свиней — молочность (масса помета на 21-й день после рождения). С учетом всех этих показателей животных отбирают для воспроизводства стада. Кроме того, свиней оценивают по скороспелости, способности к откорму и качеству мясной туши.

**Задание 4.** Сравнить по средним показателям продуктивности трех свиноматок крупной белой породы и определить лучшую свиноматку по продуктивности и данные занести в таблицу 18.

Таблица 18. Репродуктивные качества свиноматок

Инд № животного	Плодовитость	Крупноплодность	Молочность (в 21 день)		При отъеме в 2-мес. возрасте		
			голов	масса гнезда, кг	голов	масса гнезда, кг	% сохранности
236	9	1,2	8	41	7	97	
	10	1,3	8	46	8	134	
	13	1,3	10	49	9	167	
Среднее							
234	8	1,0	8	44	7	93	
	9	1,1	8	40	7	96	
	12	1,1	10	47	9	144	
Среднее							
310	9	1,1	8	46	8	110	
	10	1,3	10	51	10	174	
	14	1,1	12	52	9	177	
	13	1,2	12	55	12	193	
Среднее							

*Контрольные вопросы:*

1. Какие виды шерстных волокон вы знаете?
2. Как проводят учет шерстной продуктивности.
3. Перечислите основные физические и технические свойства шерсти.
4. По каким качественным показателям различают смушки?
5. Назовите виды овчин.
6. Какими показателями характеризуется яичная продуктивность птицы?

## ОТБОР СЕЛЬСКОХОЗЯЙСТВЕННЫХ ЖИВОТНЫХ ПО ГЕНОТИПУ

Генотип сельскохозяйственных животных определяет их племенную и сельскохозяйственную ценность. Оценка племенных качеств животных - важнейший элемент их комплексной оценки, полностью осуществляемой лишь в племенных хозяйствах и основывающийся на систематической регистрации всех сведений о животных в соответствующих формах зоотехнического учета. Проводят оценку племенной ценности животных на основе анализа информации о предках (по происхождению), о самом животном, о родственниках по боковой линии и потомках. Основным материалом для оценки и отбора животных по происхождению служат зоотехнические записи и родословные животных. Оценка по происхождению позволяет вести отбор молодых производителей и маток, от которых еще не получено совсем, или получено очень мало потомства.

Для выявления лучших племенных животных с лучшей наследственностью, предварительную их оценку по происхождению дополняют оценкой по качеству потомства.

Оценка животных по племенным качествам, продуктивности и др., называется *бонитировкой*. Всех племенных животных бонитируют с целью разделения их на соответствующие классы (элита-рекорд, элита, I, II и вне класса). По результатам бонитировки осуществляется дальнейший подбор животных для спаривания, поскольку конечная цель племенной работы – это выявление лучших высокопродуктивных животных для дальнейшего их эффективного использования для воспроизводства стада.

### **Занятие 10-11. Оценка животных по происхождению и по качеству потомства**

Цель занятия: Ознакомиться с различными формами родословных животных и методами оценки производителей по качеству потомства.

*Родословная* – это записанные в определенной системе сведения о происхождении животного (его предках с их возможно полной и всесторонней качественной характеристикой) или проведенная в определенном порядке регистрация сведений о происхождении животного. Материалом для составления родословных служат записи в Государственных племенных книгах (ГПК), а также в племенных карточках и свидетельствах.

Животное, на которое составляется родословная, называется *пробанд*.

Оценка и отбор животных по происхождению при анализе родословных состоят в:

- определении породности животного и установлении породной принадлежности его предков;
- обнаружении в родословной с материнской и отцовской стороны повторяющихся предков, т.е. выявлении инбридинга, его степени, допущен он случайно или применялся специально, и каковы его последствия;
- ознакомлении с показателями продуктивности, живой массы, экстерьера и т.д. родителей и более далеких предков и определении степени передачи этих показателей по наследству.

При оценке животных по происхождению лучшим будет то животное, в родословной которого больше предков, особенно ближайших, с лучшими показателями продуктивности и экстерьера.

Родословные обычно составляют на 3-4 ряда предков. При проведении более глубокого анализа о происхождении животного их составляют и на большее количество рядов предков. Существуют различные формы родословных. Например, в племенных книгах записи о происхождении животного выглядят так:

М (мать)

ММ (мать матери)

ОМ (отец матери)

МММ (мать матери матери)

ОММ (отец матери матери)

МОМ (мать отца матери)

ООМ (отец отца матери)

Пробанд

О (отец)

МО (мать отца)

ОО (отец отца)

ММО (мать матери отца)

ОМО (отец матери отца)

МОО (мать отца отца)

ООО (отец отца отца)

Существуют и более сложные формы родословных. Но проще и понятнее других является так называемая родословная решетка:



Пробанд															
М								О							
ММ				ОМ				МО				ОО			
МММ		ОММ		МОМ		ООМ		ММО		ОМО		МОО		ООО	
ММММ	ОМММ	МОММ	ООММ	ММОМ	ОМОМ	МООМ	ОООМ	МММО	ОММО	МОМО	ООМО	ММОО	ОМОО	МООО	ОООО

При составлении такой родословной ее делят на две части – левую и правую. В левой части, обозначенной буквой М, записывают кличку, номер и последующие сведения о матери, а в правой, обозначенной буквой О - сведения об отце. Затем во втором и последующих рядах каждую из половин разделяют вновь и также слева помещают данные о женских предках, а справа – о мужских. Таким образом, в первом ряду записывают родителей пробанда, во втором – дедов и бабок, в третьем – прадедов и прабабок и т.д.

В зоотехнической практике в дополнение к оценке животных по происхождению проводят оценку по качеству потомства. Обычно по потомству оценивают производителей. Это связано с тем, что производителей требуется намного меньше, чем самок, и среди них ведется более интенсивный отбор. Оценка по потомству маток чаще всего проводят при разведении многоплодных животных и в смушковым овцеводстве.

Все методы оценки производителей по потомству условно делят на две группы: 1) методы, при которых сопоставляют свойства потомков с соответствующими свойствами их матерей; 2) методы, основанные на сравнении между собой по определенным показателям потомков, полученных от разных производителей.

К первой группе относится метод «улучшатель – ухудшатель» (при помощи построения корреляционной решетки) и индекс производителя, вычисляемый по формуле  $O = 2D - M$  (см. материалы лекции). Ко второй – а) метод сравнения потомства производителя со сверстницами, полученных от других производителей; б) сравнение показателей потомства от производителя со средними показателями по стаду; в) метод диаллельного и полиаллельного спаривания (повторные (последовательные) спаривания сравниваемых производителей с матками той же группы, соблюдая при этом одинаковые условия выращивания приплода).

Сведения об оценке производителя по качеству потомства могут быть представлены вместе со сведениями о происхождении. Например, в «Каталоге быков-производителей ФГУП «Брянское» по племенной работе» сведения о происхождении и оценке по потомству на быка Фокусника 3541 представлены в следующем порядке:

#### **Фокусник 3541 ЛЧП-1721**

Линия Аннас Адема 30587

Порода: Черно-пестрая

Породность: ч/п

Родился: 08.01.1983 г.

«Лесное» ГПЗ

Живая масса 726 кг в 4 г.

Балл за экстерьер: 9,5

Класс: элита-рекорд

Промеры: 141-82-0-0-173-236-26

#### **ПРОИСХОЖДЕНИЕ**

М	Финка 1397	ЛЧП 9734	О	Каймпе 37132	ЛЧП 673
	Черно-пестрая	ч/п эл/р		Ч/П голландская	ч/п эл/р А <sub>1</sub> Б <sub>1</sub>
	3 8963	3.85 345.1			
	1-7 7317	3.91 286.1			
ММ	Финка 1379		МО	Грайхе 3211694	
	Черно-пестрая	ч/п эл/р		Ч/П голландская	ч/п
	4 7866	4.07 320.1		4 8311	4.39 364.9
	1-4 6428	4.07 261.6		1-3 7377	4.28 315.7
ОМ	Заступл 178	ЛЧП 6338	ОО	Блитсард 65831	
	Черно-пестрая	ч/п эл/р А <sub>1</sub> Б <sub>1</sub>		Ч/П голландская	ч/п

## ОЦЕНКА ПО ПОТОМСТВУ

	№ лакт.	Голов.	Удой	% жира	Мол. жир	Категория
Д-СВ	1	35	3809	3.77	143.6	Б <sub>2</sub>
+/-		39	-95	0,18	3,6	

Сведения, представленные по данному животному необходимо читать в следующем порядке:

- кличка,
- индивидуальный номер,
- марка и номер, присвоенные при записи в ГПК,
- линейная принадлежность,
- порода,
- кровность по породам (в %),
- дата и место рождения,
- живая масса в определенном возрасте,
- балл за экстерьер по 10-бальной шкале,
- комплексный класс,
- промеры (в см): высота в холке, косая длина туловища (палкой), обхват груди, обхват пясти.

Сведения о женских предках:

- кличка,
- индивидуальный номер,
- марка и номер, присвоенные при записи в ГПК,
- порода,
- комплексный класс,
- наивысшая продуктивность: номер лактации, удой (кг), содержание жира (%), молочный жир (кг),
- средняя продуктивность за ряд лактаций: : номера лактации, удой (кг), содержание жира (%), молочный жир (кг).

Сведения о мужских предках

- кличка,
- индивидуальный номер,
- марка и номер, присвоенные при записи в ГПК,
- порода,
- племенная категория (А<sub>1</sub> – улучшатель по молоку 1-й категории, а также другие категории: А<sub>2</sub> – улучшатель по молоку 2-й категории; А<sub>3</sub> – улучшатель по молоку 3-й категории; В<sub>1</sub>, В<sub>2</sub>, В<sub>3</sub> – улучшатели по жиру, соответственно 1-й, 2-й и 3-й категории).

В племенных книгах животных различных видов и пород данные о происхождении отдельных особей записываются по-разному.

**Задание 1.** По имеющимся на кафедре Госплемкнигам изучить формы и последовательность записей на племенных животных разных видов (к.р.с., свиньи, лошади и т.д.).

**Задание 2.** а) составить родословные на быков черно-пестрой породы «Балета» и «Мажора» по имеющимся данным:

**Балет 700**, БНГФ-12; линия Вис Бэк Айдиал 1013415; черно-пестрая порода, породность: ч/п 75% голштинская, родился 24.04.1987 г. «Заря Подмосковья, АОЗТ; живая масса 820 кг в 2 года; балл за экстерьер 8,5; класс элита-рекорд; 136-79-52-56-173-227-22; **мать** Бонита 5005, МГФ 731; Ч/П голштинская ч/п, Эл/р; 2 8789 4.37 384.1; 1-3 7994 4.24 338.9 (получена от коровы Бонита 6091; Ч/П голштинская ч/п, Эл/р; 2 7524 4.00 301.0; 1-2 6738 3.70 249.3 и от быка Дон 1697769, МЧП 2134; Ч/П голштинская ч/п, Эл/р, А<sub>2</sub>Б<sub>1</sub>); **отец** Дезингер 351979; Ч/П голштинская ч/п Эл/р, А<sub>1</sub> (получен от коровы Вингер 2919349; Ч/П голштинская ч/п Эл/р; 3 9712 3.9 378.6 и от быка Бутмекер 1450228; Ч/П голштинская ч/п Эл/р).

**Мажор 463**, БНЧП-208; линия Вис Бэк Айдиал 1013415; черно-пестрая порода, породность: ч/п 63% голштинская, родился 24.04 1987 г. Эстония; живая масса 980 кг в 3 года; балл за

экстерьер 8,5; класс элита-рекорд, 152-87-57-60-178-235-23; **мать** Менни 43, ЭСНФ 10170; Ч/П эстонская ч/п Эл/р; 9538 4.30 410.1 336; 8983 4.27 383.6 325 (получена от коровы Меезик 1313, ЭСНФ 52647; Ч/П эстонская ч/п Эл/р; 6153 4.30 264.7 320; 5739 4.29 246.2 324 и от быка Грандбой 5, ЭСНФ 3299; Ч/П голштинская ч/п Эл/р, А<sub>1</sub>); **отец** Эванор 4409, ЭСНФ 4409; Ч/П эстонская ч/п Эл/р, А<sub>3</sub> (получен от коровы Эвидур 89511; Ч/П немецкая ч/п Эл/р; 911 5.07 462.3 340 и от быка Эливатин 1700553; Ч/П голштинская ч/п Эл/р).

Балет 700

Линия  
Порода:  
Породность  
Родился:

Живая масса.  
Балл за экстерьер:  
Класс:  
Промеры:

ПРОИСХОЖДЕНИЕ

М	О
ММ	МО
ОМ	ОО

Мажор 463

Живая масса.  
Балл за экстерьер:  
Класс:  
Промеры:

ПРОИСХОЖДЕНИЕ

М	О
ММ	МО
ОМ	ОО

б) пользуясь полученной родословной, провести оценку быков «Балета» и «Можора» по происхождению.

**Задание 3.** Построить решетку «наследственности» и оценить по потомству методом «улучшатель-ухудшатель» быка Мурека УТ-288 тагильской породы (т. IV) по имеющимся сведениям о продуктивности его дочерей и их матерей (см. табл. 19). (Пример изображения решетки наследственности см. ниже на рис. 6). Вычислить индексы этого производителя по удою и жирномолочности.

Таблица 19. Продуктивность дочерей быка Мурека УТ-288 и их матерей

Пары мать-дочь	Матери		Дочери	
	удой за 305 дней (кг)	% жира в молоке	удой за 305 дней (кг)	% жира в молоке
1	2800	3,71	3592	4,36
2	3586	3,75	4545	4,25
3	2861	4,52	4451	4,39
4	4601	4,0	4180	4,03
5	2420	4,16	3939	4,22
6	2500	4,32	3207	4,21
7	3333	3,92	3810	4,05
8	2437	4,68	3376	4,22
9	2006	4,11	3105	4,02
10	3959	4,33	3003	3,99
11	3579	3,84	3006	4,14
12	2770	4,06	2803	4,25
13	3582	4,10	3382	4,16
14	2208	4,59	2833	4,21
15	3481	4,07	3816	4,04
16	2789	4,10	4104	4,23
17	3376	3,79	3288	4,29

Индекс производителя Мурека УТ-288 по удою:

Индекс производителя Мурека УТ-288 по жирномолочности:

**Задание 4.** Провести оценку племенных быков-производителей по продуктивности их дочерей в сравнении с матерями (табл. 20), сверстницами (табл. 21) и средними показателями по стаду (табл. 22). Полученные результаты проанализировать и сделать заключение.

Таблица 20. Продуктивность дочерей быков-производителей и их матерей

Кличка и № быка по ГПК	Кол-во дочерей (п)	Дочери			Матери			Разница между показателями Д. и М.		
		средн. удой, кг	средн. содерж. жира, %	средн. масса живот.,	средн. удой, кг	средн. содерж. жира, %	средн. масса живот.,	средн. удой, кг	средн. содерж. жира, %	средн. масса живот.,
1	2	3	4	5	6	7	8	9	10	11
Тамерлан 1245	13	2358	3,77	411	4445	4,05	473			
Георгин 567	17	3293	3,88	521	4360	3,80	455			
Лубок 621	14	4650	4,00	564	3992	4,13	489			

Таблица 21. Продуктивность дочерей быков-производителей и продуктивность сверстниц

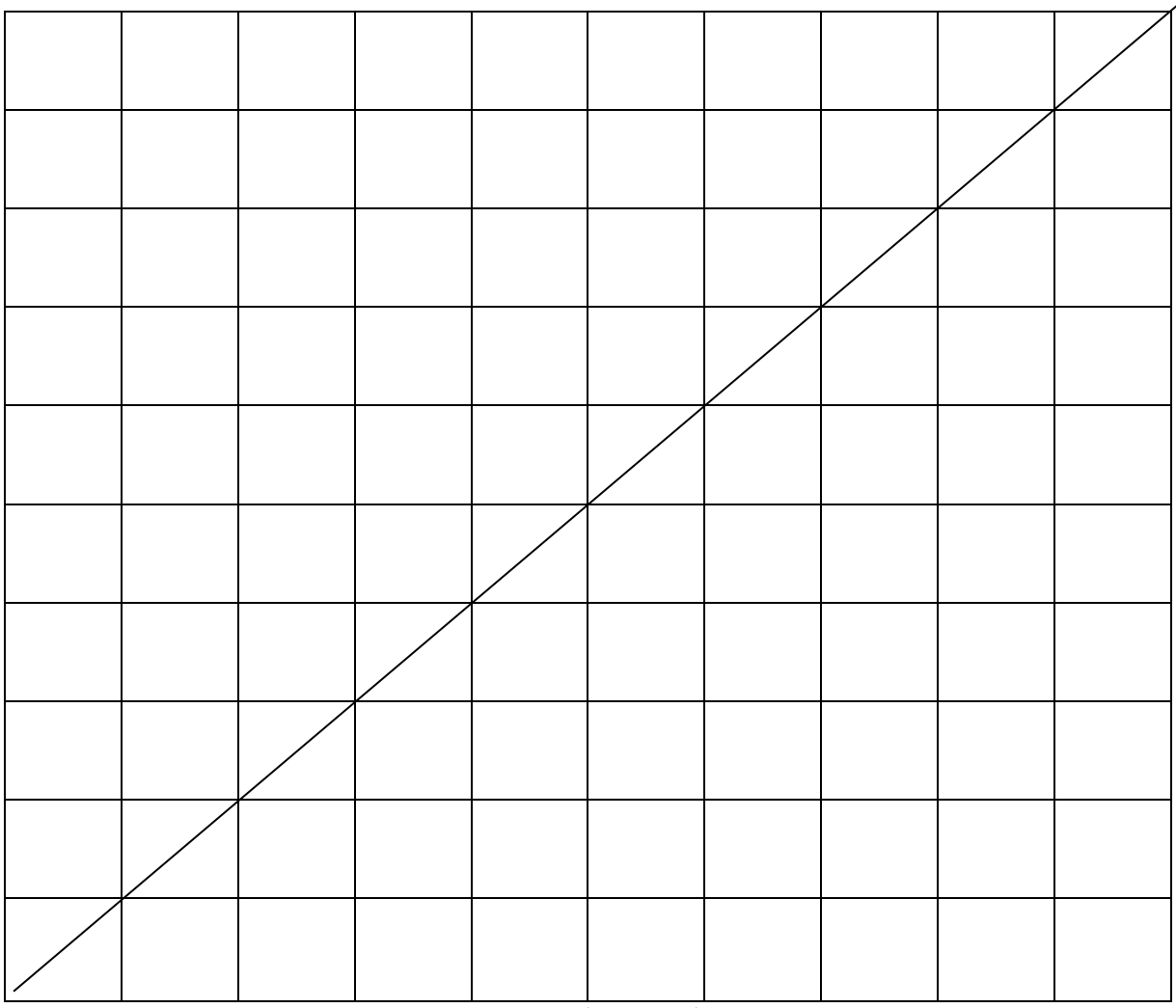
Кличка и № быка по ГПК	п	Дочери			Сверстницы			Разница между Д. быков и показах. С.		
		средн. удой, кг	средн. содерж. жира, %	средн. масса живот.,	средн. удой, кг	средн. содерж. жира, %	средн. масса живот.,			
Тамерлан 1245	13	2358	3,77	411	3128	3,85	513			
Георгин 567	17	3293	3,88	521	2811	3,77	464			
Лубок 621	14	4650	4,00	564	3657	3,83	486			

Таблица 22. Продуктивность дочерей быков-производителей и продуктивность животных в среднем по стаду

Кличка и № быка по ГПК	п	Дочери		Средние показатели по стаду		Разница между показателями Д. и Ср. показат. по стаду.	
		средн. удой, кг	средн. содерж. жира, %	средн. удой, кг	средн. содерж. жира, %	средн. удой, кг	средн. содерж. жира, %
Тамерлан 1245	28	2857	3,76	3450	3,81		
Георгин 567	27	3315	3,87				
Лубок 621	11	4650	4,00				

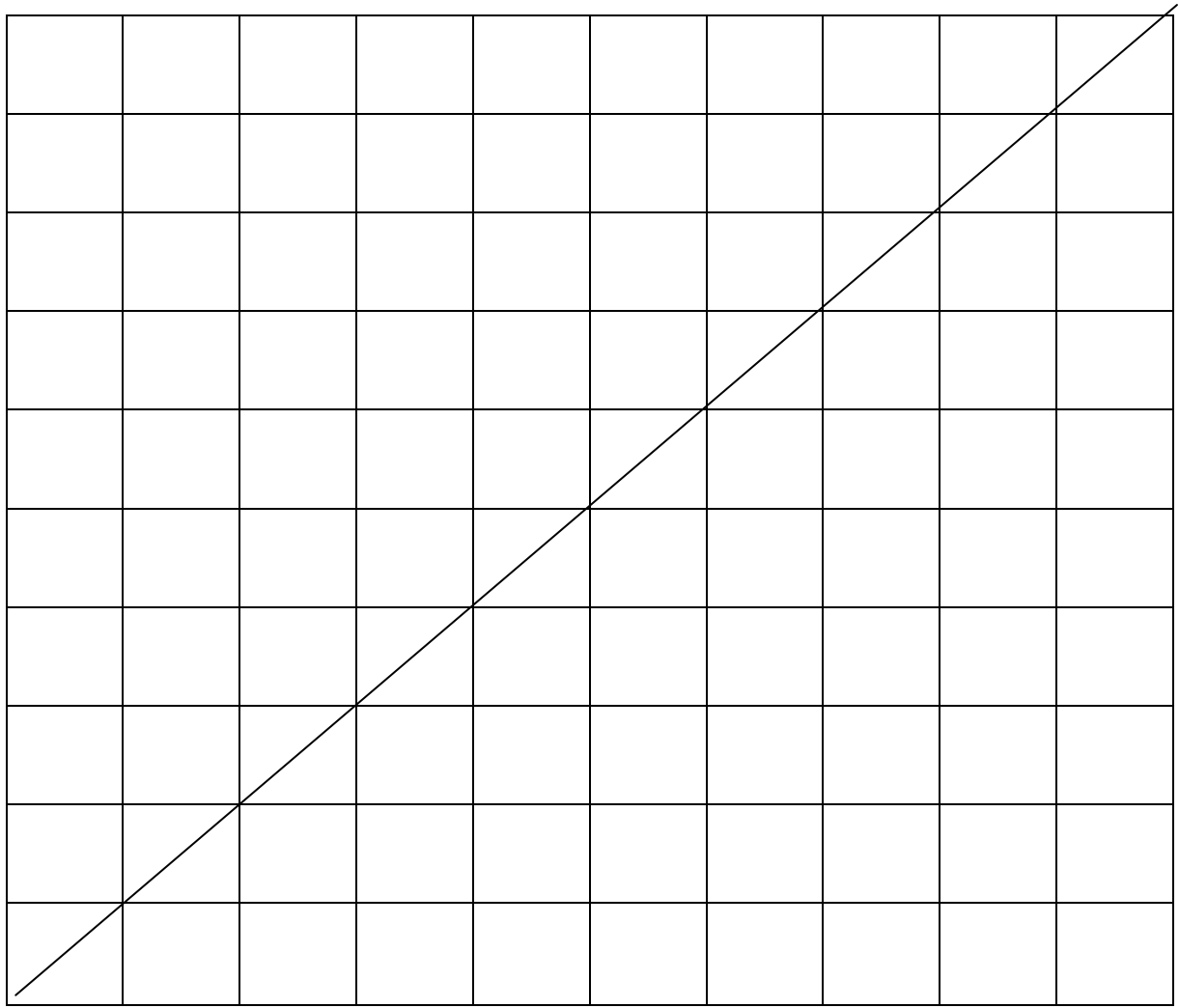
Заключение.

Дочери (удой, кг)



Матери (удой, кг)

Дочери (жира в молоке, %)



Матери (жира в молоке, %)

*Контрольные вопросы:*

1. Какими способами можно оценить животных по генотипу?
2. Что такое родословная и как ее составляют? Что является основанием для составления родословной?
3. Чем определяется степень наследственного влияния предков на пробанда?
4. Какими методами оценивают производителей по качеству потомства?
5. Перечислите основные достоинства и недостатки каждого из методов.

### **Занятие 12. Определение и использование коэффициентов наследуемости при отборе. Селекционный дифференциал. Эффект отбора**

Цель занятия: Ознакомиться с основными параметрами отбора, их вычислением и значением.

Для проведения племенной работы и уточнения ее направления необходимо регулярно, каждый год проводить углубленный генетический анализ стада (линии и т.п).

Одним из основных показателей, выражающих изменение количественных признаков под влиянием селекции, служит величина селекционного эффекта, которая показывает эффективность отбора (ответ на отбор). Он выражается разницей между средней величиной признака у потомства, от отобранных родителей, и средней величиной признака в популяции до отбора родителей ( $\bar{X}$ ).

$$SE = \bar{X} \text{ потомства отобранных животных} - \bar{X} \text{ популяции}$$

Эффект отбора показывает сдвиг (прирост, изменение) в среднем значении признака за одно поколение.

Мерой интенсивности отбора является селекционный дифференциал. Чем выше селекционный дифференциал, тем выше вероятность получения от животных отобранной группы (племенного ядра) высококачественного потомства. Селекционный дифференциал составляет разницу между величиной признака отобранных родителей и популяции.

$$Sd = \bar{X} \text{ отобранных родителей} - \bar{X} \text{ популяции}$$

Степень надежности оценки селекционной ценности особей показывает так называемый коэффициент наследуемости. Эта величина может быть не больше единицы и не меньше нуля. Коэффициент наследуемости рассчитывают по форм

$$h^2 = \frac{Dn}{Dp},$$

где  $Dn$  - среднее превосходство потомков над средними показателями стада;

$Dp$  - среднее превосходство родителей над средними показателями стада.

$$\text{или } h^2 = \frac{Dл - Dх}{Mл - Mх} \cdot 2,$$

где  $Dл$  – средний показатель потомства, полученного от лучших животных стада;

$Dх$  – средний показатель потомства, полученного от худших животных стада;

$Mл$  – средний показатель лучших животных группы матерей;

$Mх$  – средний показатель худших животных группы матерей.

Зная эти величины можно вычислить эффект селекции за поколение

$$SE = Sd \cdot h^2$$

Иногда возникает необходимость сравнить  $S_d$  разных признаков в разных популяциях (удой, живая масса, жирность молока и т.д.). Для этого выражают  $S_d$  через отношение к стандартному отклонению ( $\sigma$  - среднеквадратическое отклонение).

$$\frac{S_d}{\sigma} = i$$

$i$  - интенсивность отбора (темп селекции) - это стандартизированный селекционный дифференциал, выражающий отклонение в единицах фенотипического стандартного отклонения;  
 $\sigma$  - (среднеквадратическое отклонение) показатель разнообразия признаков (мера разброса признака отдельных вариантов вокруг средней).

Интенсивность отбора показывает, на сколько сигм средняя величина признака отобранных животных отличается от средней величины того же признака у исходной популяции.

**Задание 1.** Определить коэффициент наследуемости удою, если известно, что средний удой группы лучших коров стада был 4404 кг, а худших – 3380 кг. Продуктивность дочерей, полученных от лучших коров, равнялась 3934 кг, а от группы худших – 3793 кг.

**Задание 2.** Определить величину селекционного дифференциала, в случае, если удой коров стада за 305 дней лактации составил 4000 кг, а удой коров, отобранных в племенное ядро, – 5300 кг.

Каков будет прогнозируемый эффект отбора в этом стаде при  $h^2 = 0,2$ ?

**Задание 3.** Каков будет эффект отбора за 1 год, если живая масса молодняка мясных кур в 56-дневном возрасте была 1500 г, а масса молодняка, отобранного на племя, - 1600 г;  $h^2 = 0,35$ ?

*Контрольные вопросы:*

1. Что такое отбор? Какие формы и методы Вам известны?
2. В чем состоит генетическая сущность отбора?
3. Как определяется селекционный дифференциал и какое значение он имеет?
4. Как вычисляется коэффициент наследуемости?
5. Как вычисляется эффект отбора и что он показывает?
6. Что такое интенсивность отбора и как она определяется?



## ПОДБОР СЕЛЬСКОХОЗЯЙСТВЕННЫХ ЖИВОТНЫХ

Подбор – это наиболее сложный этап племенной работы. Сущность подбора заключается в формировании родительских пар, от которых планируется получить потомство желательного качества. Он может проводиться при чистопородном разведении (внутрипородный подбор, внутрелинейный, межлинейный), при скрещивании (межпородный подбор) и при гибридизации (межвидовой подбор).

К основным типам подбора относятся однородный (гомогенный) и разнородный (гетерогенный) подбор. Крайним вариантом гомогенного подбора является родственное спаривание и особенно тесный инбридинг. Крайним вариантом гетерогенного подбора является скрещивание и особенно гибридизация (межродовая).

Обычно в животноводческой практике вначале проводят гетерогенный подбор, для того, чтобы получить животных с желательными качествами. Получив достаточное количество животных желательного типа, переходят к гомогенному подбору, с тем, чтобы сохранить и усилить эти качества.

По Н.А. Кравченко при подборе пар применяются следующие его основные типы:

Тип подбора	На чем основан тип подбора
Гомогенный и гетерогенный	На сходстве или различии в признаках спариваемых животных
Родственное или неродственное спаривание	На родственных или неродственных связях спариваемых животных
Чистопородное разведение или скрещивание, разведение по линиям	На групповой или породной принадлежности спариваемых животных
Возрастной	на учете возраста спариваемых животных

### **Занятие 13-14 . Основные формы подбора. Составление плана подбора**

Цель занятия: Ознакомиться с основными формами подбора сельскохозяйственных животных и приобрести навыки составления плана подбора.

В практике животноводства в большинстве случаев применяют две формы подбора - индивидуальный и групповой.

*Индивидуальный подбор* наиболее сложен и применяется главным образом в племенных хозяйствах. При индивидуальном подборе к каждой матке подбирают такого производителя, от спаривания с которым можно ожидать потомство с лучшими качествами. К наиболее ценному производителю при индивидуальном подборе подбирают небольшое количество маток.

При *групповом подборе* к определенной группе маток подбирают двух или нескольких производителей. Наиболее распространенным вариантом группового подбора является *индивидуально-групповой*, или *дифференцированный подбор*. При таком подборе в группу маток подбирают животных, сходных по степени выраженности признаков, по родству и др. Затем к ним подбирают двух производителей – основного и заменяющего. Основного производителя используют максимально, а резервного – по мере необходимости. В настоящее время эта форма подбора широко применяется на товарных и племенных фермах.

Существуют также *внутрипородный*, *межпородный* и *межвидовой подбор*, при которых часто наблюдается явление **гетерозиса**, т.е. превосходство потомков по определенным призна-

кам над родителями. Гетерозисное потомство отличается повышенной жизнеспособностью и продуктивностью. Это явление необходимо учитывать при составлении плана подбора сельскохозяйственных животных для спаривания, особенно на товарных фермах.

План подбора животных для спаривания составляется с учетом их индивидуальных особенностей, возраста, родства и результатов предыдущих спариваний. При составлении плана подбора на новый календарный год учитывают все маточное поголовье, пригодное к расплоду, и молодых маток, впервые идущих в случку.

Каждую группу маток формируют, исходя из сходства типа сложения, продуктивности и происхождения с тем, чтобы к каждой группе прикрепить для случки производителей на один-два класса превосходящих маточную группу. Этим обеспечивается улучшение качеств потомства каждого последующего поколения.

**Задание 1.** Пользуясь данными на коров племзавода «Красный Октябрь» Стародубского района Брянской области, составить план подбора к ним быков-производителей «Брянское» по племенной работе (см. табл. 24 и 25), учитывая при этом продуктивные качества коров, к которым осуществляется подбор производителей, и показатели, характеризующие быковпроизводителей и их родителей.

Задание выполнить по форме таблицы 23.



Таблица 24. Список обильномолочных и жирномолочных коров племязавода «Красный Октябрь»  
(по данным профессора Лебедько Е.Я.)

№ п/п	Кличка и инд. № животного	Год рожд.	Наивысшая лактация	Удой за 305 дней, кг	% жира в молоке	Жив. масса, кг	Класс
1	Астра 2796	1994	3	6646	3,75	545	Эл/р
2	Гадалка 1493	1993	4	6538	3,72	545	Эл/р
3	Метелица 2156	1992	4	6949	3,69	560	Эл/р
4	Игла 2126	1994	3	6500	3,65	550	Эл/р
5	Лесная 9912	1992	4	6639	3,78	530	Эл/р
6	Свирель 2142	1992	3	7027	3,62	570	Эл/р
7	Туча 9337	1993	3	7407	3,54	550	Эл/р
8	Липа 9536	1989	8	8024	3,68	578	Эл/р
9	Гордая 1404	1992	4	6870	3,59	575	Эл/р
10	Чаша 2782	1993	3	6868	3,50	560	Эл/р
11	Чукотка 7774	1995	2	5033	4,17	540	Эл/р
12	Тарма 7884	1996	1	5121	4,29	500	Эл/р
13	Алушта 1448	1993	4	5248	4,00	550	Эл/р
14	Ангара 2290	1995	2	5969	4,29	525	Эл/р
15	Крошка 9241	1993	3	5676	4,15	560	Эл/р
16	Березка 2360	1995	2	5045	4,06	550	Эл/р
17	Басня 4034	1994	3	7207	3,60	525	Эл/р
18	Милка 7128	1991	5	7647	3,72	580	Эл/р
19	Ромашка 8570	1991	4	7234	3,74	550	Эл/р
20	Березка 8858	1994	2	6685	3,55	560	Эл/р
21	Змейка 1080	1991	4	6811	3,59	545	Эл/р
22	Судьба 1956	1995	2	6515	3,59	520	Эл/р
23	Цепочка 2310	1991	5	6778	3,62	530	Эл/р
24	Весна 2312	1992	5	6610	3,62	540	Эл/р
25	Лиана 4122	1994	2	6827	3,58	535	Эл/р
26	Лолита 9004	1996	1	6871	3,64	500	Эл/р
27	Орлица 7426	1993	4	5340	4,05	545	Эл/р
28	Соната 9348	1991	5	6076	4,05	530	Эл/р
29	Камелия 8791	1993	3	6294	4,45	565	Эл/р
30	Капсула 1044	1991	6	5780	3,96	545	Эл/р
31	Молва 7134	1991	6	6471	4,14	550	Эл/р
32	Басня 9145	1993	4	6699	3,68	550	Эл/р
33	Суровая 9931	1990	6	7036	3,68	550	Эл/р
34	Милая 12736	1994	2	6982	3,61	545	Эл/р
35	Ажурная 5861	1994	2	6650	3,62	535	Эл/р
36	София 9153	1991	6	6985	3,54	540	Эл/р
37	Милка 4427	1995	2	5060	4,01	520	Эл/р
38	Тайга 9886	1992	3	6347	4,26	565	Эл/р
39	Нотка 4636	1989	8	5540	4,10	550	Эл/р
40	Малинка 9287	1993	4	5415	4,01	555	Эл/р
41	Плошка 9625	1992	4	6851	3,64	545	Эл/р
42	Муха 19750	1991	5	6924	3,57	540	Эл/р
43	Кайра 2410	1995	2	6697	3,59	490	Эл/р
44	Камбала 9186	1993	3	6795	3,77	560	Эл/р
45	Черемуха 9896	1991	5	6641	3,67	560	Эл/р
46	Калина 1084	1991	5	6641	3,67	560	Эл/р
47	Тихоня 1725	1994	3	6842	3,73	545	Эл/р
48	Золотая 2278	1991	6	7052	3,71	537	Эл/р
49	Айва 1767	1994	3	6542	3,77	545	Эл/р
50	Сирена 1545	1993	3	6585	3,73	540	Эл/р

Таблица 25. Список быков-производителей черно-пестрой породы (выписка из каталога быков-производителей ФГУП «Брянское» по племенной работе)

<i>Линия Аннас Адема 30587</i>	
<b>Фокусник 3541:</b> родился 08.01.1983 г., порода черно-пестрая, чистопородный, живая масса 726 кг в 4 г., класс элита-рекорд	
<b>М</b> Финка 1379: черно-пестрая, чистопородная, Эл/р, наивысший удой за 3 лактацию 8963 кг, жирность 3,85	<b>О</b> Каймпе 37132: чернопестрая голландская, черно-пестрый, Эл/р, А1Б1
<b>Асхат 383:</b> родился 04.05.1984 г., черно-пестрая, чистопородный, Эл/р	
<b>М</b> Альма 3241: черно-пестрая, чистопородная, Эл/р, наивысший удой за 3 лактацию 7005, жирность 3,90	<b>О</b> Холод 2203: черно-пестрая, чистопородный, Эл/р, А2
<i>Линия Рефлекин Соверинг 1988998</i>	
<b>Кадр 1892:</b> родился 27.09.1999 г., черно-пестрая, чистопородный, живая масса 500 кг в 2 г., Эл/р.	
<b>М</b> Кисточка 2580: черно-пестрая, чистопородная, Эл/р, наивысший удой за 2 лактацию 6762, жирность 3,62	<b>О</b> Вереск 754: ч/п голштинская, чистопородный, Эл/р
<b>Кинг 255:</b> родился 14.03.1987 г., черно-пестрая, 50% ч/п голштинская, живая масса 900 кг в 5 л., Эл/р	
<b>М</b> Канни 1836: черно-пестрая эстонская, чистопородная, наивысший удой 9697, жирность 4,01	<b>О</b> Сексор 3907: ч/п эстонская, чистопородный, Эл/р, А1
<b>Кипарис 579:</b> родился 15.02.1990 г., чернопестрая, 75% голштинская, живая масса 758 кг в 4 г., Эл/р	
<b>М</b> Крона 5663: ч/п голштинская, чистопородная, Эл/р, наивысший удой за 1 лактацию 7607, жирность 3,82	<b>О</b> Сэр 332: ч/п голштинская, чистопородный, Эл/р А1
<b>Лужок 426:</b> родился 01.02.1990 г., ч/п голштинская, чистопородный, живая масса 535 кг в 2 г., Эл/р	
<b>М</b> Лента 6979: ч/п голштинская, чистопородная, Эл/р, наивысший удой за 2 лактацию 7436 кг, жирность 3,74	<b>О</b> Мэпи 387340: ч/п голштинская, чистопородный, Эл/р, А3
<i>Линия Вис Бек Айдиал 1013415</i>	
<b>Лукавый 659:</b> родился 07.12.1987 г., черно-пестрая, 75% голштинская, живая масса 970 кг в 5 л., Эл/р	
<b>М</b> Лунка 6480: ч/п голштинская, чистопородная, Эл/р, наивысший удой за 3 лактацию 7447, жирность 4,10	<b>О</b> Марти 334692: ч/п голштинская, чистопородный, Эл/р
<b>Резец 1284:</b> родился 12.02.1984 г., чернопестрая, 25% голштинакая, живая масса 1200 кг в 5 л., Эл/р	
<b>М</b> Ремм 1126: ч/п эстонская, чистопродная, Эл/р, наивысший удой за 2 лактацию 7015, жирность 4,31	<b>О</b> Герольд 3906: ч/п эстонкая, чистопородный, Эл/р
<b>Балет 700:</b> родился 24.04.1987 г., черно-пестрая, 75% голштинская, живая масса 820 кг в 2 г., Эл/р	
<b>М</b> Бонита 6092: ч/п голштинская, чистопородная, Эл/р, наивысший удой за 2 лактацию 8789, жирность 4,37	<b>О</b> Дезингер 351979: ч/п голштинская, чистопородный, Эл/р, А1
<b>Мажор 463:</b> родился 24.04.1987 г., черно-пестрая, 63% голштинская, живая масса 980 кг в 3 г., Эл/р	
<b>М</b> Менни 43: ч/п эстонская, чистопородная, Эл/р, наивысший удой 9538, жирность 4,30	<b>О</b> Эванор 4409: ч/п эстонская, чистопородный, Эл/р, А3

*Контрольные вопросы:*

1. Что такое «подбор» животных? Его значение в селекционно-племенной работе.
2. Назовите основные формы и принципы подбора.
3. Дайте определение понятию «гомогенного» и «гетерогенного» подбора.
4. В чем состоит цель и какова последовательность применения гомогенного и гетерогенного подбора?
5. Назовите общие принципы составления плана подбора животных.

## МЕТОДЫ РАЗВЕДЕНИЯ СЕЛЬСКОХОЗЯЙСТВЕННЫХ ЖИВОТНЫХ

Методы разведения - это система подбора с.-х. животных с учетом их породной, видовой и линейной принадлежности для решения определенных зоотехнических задач. В зависимости от целей животноводческая практика выработала ряд методов разведения животных. Биологическая сущность этих методов различна. Различные авторы классифицируют их по-разному.

П.Н. Кулешов различал: **чистое разведение**, которое делится на чистопородное и кровное (имеющее определенную степень родства); **скрещивание**, включающее в себя собственно скрещивание (заводское и промышленное, или хозяйственное), прилитие крови (обновление или освежение крови) и поглощение крови.

Е.А. Богданов в качестве основных методов выделил чистое разведение и различные виды скрещивания (гибридизация, промышленное скрещивание, поглотительное, прилитие крови, метизация).

И.Иогансен (Швеция) и Дж. Лаш (США) в качестве самостоятельных методов разведения животных выделяют:

1. Чистопородное разведение (инбридинг и аутбридинг).
2. Скрещивание (промышленное, переменное, поглотительное, вводное, воспроизводительное).
3. Межвидовую гибридизацию.

По Г.В. Стэмму существует 3 метода 1) подбор, 2) родственное разведение и 3) скрещивание.

В настоящее время в зоотехнии различают четыре метода: чистопородное, разведение по линиям, скрещивание и гибридизация. Основных методов разведения два: чистопородное и различные формы скрещивания.

Л.И. Овсянников предложил следующую классификацию методов разведения:

### *1. Методы чистопородного разведения*

которые в свою очередь делятся на методы повышения племенных качеств и методы повышения соматических качеств.

#### *1. Методы повышения племенных качеств*

1. Традиционное неродственное спаривание (аутбридинг)
2. Разведение открытых заводских линий (топбридинг)
3. Разведение частично закрытых заводских линий
4. Разведение полностью закрытых заводских линий
5. Разведение закрытых популяций, типов
6. Разведение инбредных линий (классический тип)
7. Разведение умеренно инбредных линий

#### *2. Методы повышения соматических качеств*

1. Освежение крови
2. Спаривание взаимно неродственных линий внутри породы
3. Спаривание инбредных и умеренно инбредных линий

#### 4. Спаривание производителей инбредных линий с неродственными им матками аутбредного происхождения

Чистопородное разведение - система спаривания животных, принадлежащих к одной породе. При чистопородном разведении получают животных с одинаковой наследственностью, которые по типу и продуктивным качествам сходны со своим родителем.

Разведение по линиям, которое также относится к методам чистопородного разведения, означает создание в пределах одной породы высокопродуктивных и наследственно устойчивых групп племенных животных на основе использования соответствующим образом отобранных выдающихся производителей и их наиболее ценного потомства. Помимо разведения по линиям иногда ведут работу по семействам. Однако численность животных, входящих в состав семейства, меньше, чем численность линии, и ее работа ограничивается одним стадом, а с линией распространяется на много стад и даже на всю породу.

### 2. Методы скрещивания

Под скрещиванием понимают систему спаривания животных разных пород. Биологическая сущность скрещивания заключается в обогащении и расширении наследственной основы, в возникновении новообразований в породе, в повышении крепости конституции животного. Успех скрещивания зависит от умелого выбора исходных пород, цели и вида скрещивания; подбора лучших производителей, проверенных по качеству потомства; создания хороших условий кормления и содержания для помесных пород.

### 3. Гибридизация

Гибридизация - это спаривание животных разных видов, применяется главным образом для получения пользовательных животных, как правило бесплодных, и для выведения новых пород, сочетающих в себе ценные свойства исходных видов, а также для одомашнивания диких животных и вовлечения их в сельскохозяйственное производство.

Выделяют четыре вида гибридизации: промышленную, поглотительную, вводную и воспроизводительную.

Наиболее древней формой гибридизации является скрещивание лошади с ослом и получения мула. Мул - это вьючное животное, очень выносливое, по долговечности и работоспособности не знает себе равных. Получают мула при скрещивании лошади (самки) и осла (самца). При спаривании ослицы с жеребцом рождается лошак. Мул крупнее и ценнее лошака. Разведение этих животных в себе невозможно.

Проведение гибридизации имеет свои трудности:

- 1) разница в строении половых органов, затрудняющая половой акт
- 2) отсутствие полового рефлекса у самца на самку другого вида
- 3) несовпадение сезонов спаривания у животных разных видов
- 4) слабая жизнеспособность или гибель сперматозоидов животных одних видов в половых путях самок других видов
- 5) отсутствие реакции сперматозоидов на яйцеклетку самки другого вида и невозможность оплодотворения
- 6) гибель зиготы в самом начале ее развития
- 7) бесплодие многих гибридов полное или частичное (обычно у самцов).

В том числе, сюда входит проблема несоответствия числа хромосом в кариотипе животных.

Современное развитие науки генетики, молекулярной биологии, биотехнологии, геномной и клеточной инженерии, позволит в ближайшее время преодолеть проблему бесплодия при отдаленной гибридизации животных.

В настоящее время ведется активная работа по гибридизации крупного рогатого скота с другими отдаленными родственными видами для получения новых пород, обладающих ценными продуктивными и племенными качествами.

## Занятие 15-16. Виды скрещивания

Цель занятия: Ознакомиться с различными видами скрещивания. Овладеть техникой их составления и расчетов кровности помесных животных.

Скрещивание – это наиболее эффективный метод быстрого изменения наследственных признаков животных и создания новых высокопродуктивных пород.

В зависимости от целей и задач племенной работы применяют разные виды скрещивания: 1) для улучшения одних пород другими (более ценными) – *поглощающее* и *вводное*, 2) для выведения новых пород - *воспроизводительное*, или *заводское*, 3) для получения пользовательных животных, обладающих высокой продуктивностью, обусловленной явлением гетерозиса, - *промышленное* скрещивание (простое и сложное).

### 1. Вводное (прилитие крови)

Вводное скрещивание - это такое скрещивание, которое имеет своей целью дальнейшее совершенствование продуктивных и племенных качеств существующей заводской породы. Вводное скрещивание применяют в тех случаях, когда удовлетворительная в общем порода нуждается в усилении ее наиболее ценных свойств или в некоторых ее исправлениях. При вводном скрещивании чистопородных маток заводской породы спаривают с производителями другой заводской породы, имеющей ряд ценных признаков, недостающих улучшаемой породе).

2. Поглощающее скрещивание - применяют для коренного улучшения одной породы с помощью другой, когда какая-либо местная порода не отвечает предъявляемым к ней требованиям. Обычно маток местной улучшаемой породы, в течение нескольких поколений покрывают производителями заводской улучшаемой породы.

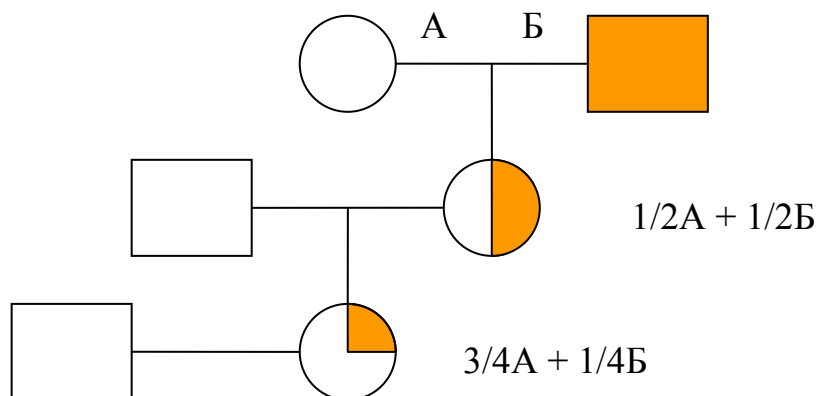
3. Межпородное (промышленное) скрещивание - применяется для получения исключительно пользовательских животных, какими обычно являются помеси первого поколения. Сущность его заключается в скрещивании животных двух (простое) или нескольких (сложное) пород и получении помесей, используемых для получения от них продукции.

4. Переменное скрещивание (разновидность промышленного) - по своим задачам примыкает к промышленному и имеет основную цель - максимально использовать ценные качества помесей 1-го поколения. Часть помесей первого поколения используется в племенных целях.

5. Воспроизводительное (разведение помесей в себе) - это скрещивание, при котором спаривают животных двух или нескольких пород для получения новой породы, сочетающей в себе ценные признаки исходных пород.

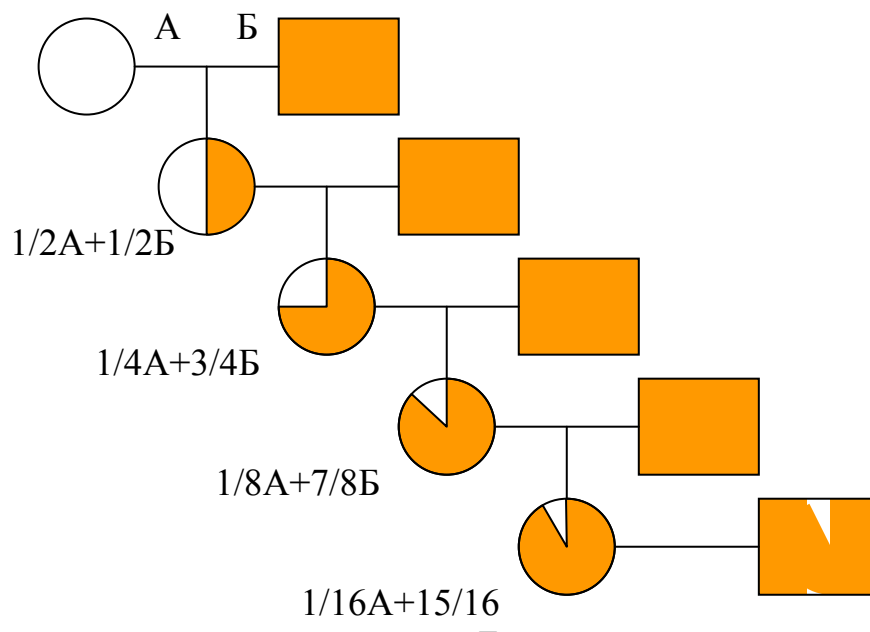
Доли крови рассчитывают следующим (образом: например, при двухпородном переменном скрещивании) обозначим одну породу А, другую В.

Помеси первого поколения будут иметь кровность:  $\frac{1A + B}{2} = 1/2A$  и  $1/2B$ ; помеси второго поколения:  $1/4A + 1/4B + 1/2A = 3/4A + 1/4B$ ; помеси третьего поколения:  $\frac{(3/4A + 1/4B) + B}{2} = 3/8A + 1/8B + 1/2B = 3/8A + 3/8B$  и т.д.



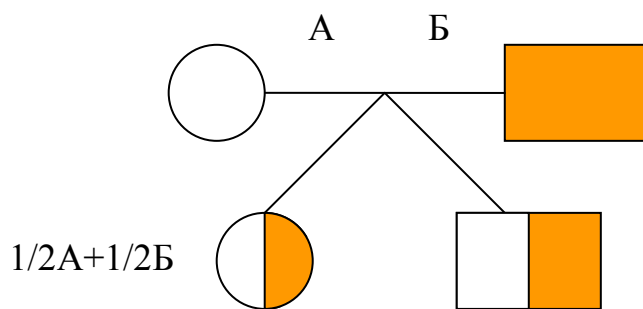
**Схема вводного скрещивания**



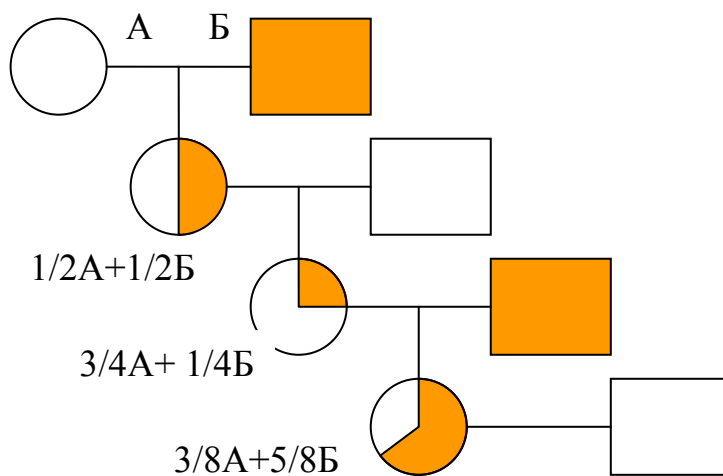


**Схема поглотительного скрещивания в скотоводстве**

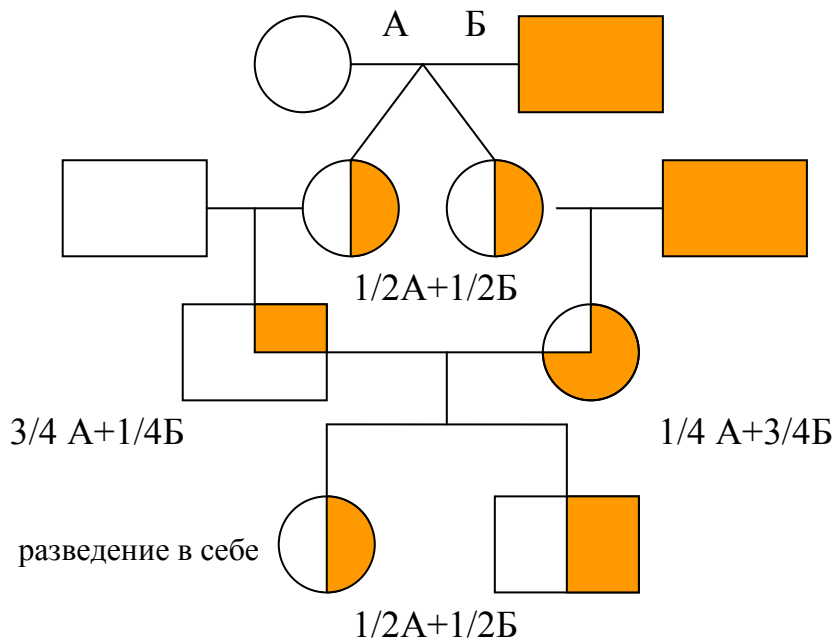
○ - улучшаемая порода;      ■ - улучшающая порода



**Схема промышленного скрещивания**



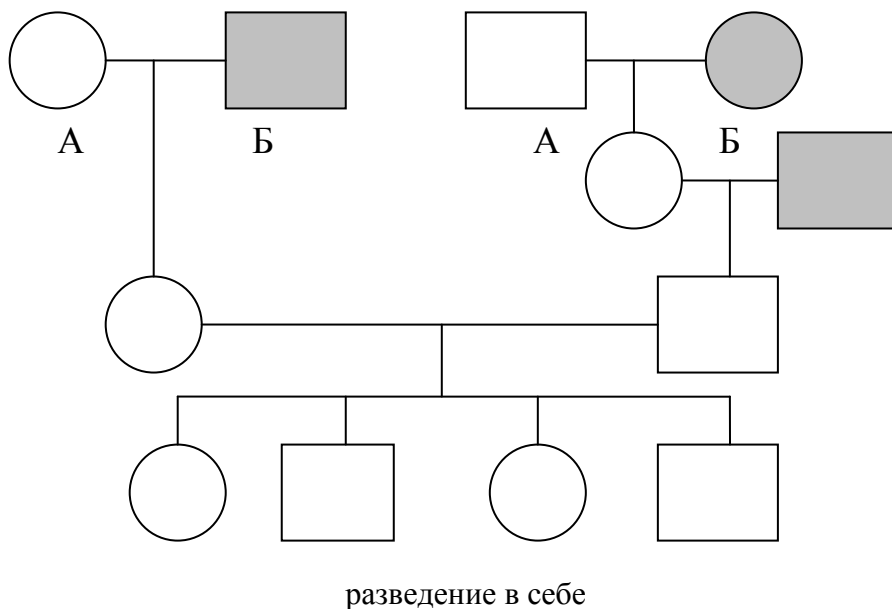
**Схема переменного скрещивания (простое)**



### Схема воспроизводительного скрещивания

**Задание 1.** Изучить схемы различных видов скрещиваний, разобрать принцип их использования и расчета кровности по породам.

**Задание 2.** По представленной ниже схеме, установить степень участия овец породы ромни-марш и черкасской породы в создании куйбышевской мясо-шерстной; рассчитать кровность ее по породе ромни-марш и заполнить схему.



### Схема создания куйбышевской мясошерстной породы овец

А - черкасская порода; Б - порода ромни-марш

**Задание 3.** Сравнить влияние промышленного скрещивания на мясную продуктивность молодняка крупного рогатого скота холмогорской породы и ее помесей с шароле, герефордской и Абердин-ангусской породами (табл. 26).

Таблица 26. Мясная продуктивность бычков-кастратов холмогорской породы и ее помесей с шароле, герефордской и Абердин-ангусской породами в 18-месячном возрасте

Показатели	Порода			
	холмогорская	холмогорская X шароле	холмогорская X герефордская	холмогорская X абердин-ангусская
Предубойная масса, кг	450	555	457	450
Масса туши, кг	248	317	267	260
Масса внутреннего жира, кг	15,4	18,5	15,5	18
Убойный выход, %	58,5	60,5	59,5	61,8
Масса съедобных частей туши, кг				
Масса несъедобных частей туши, кг	195,8	262,05	220,4	217,2
Коэффициент мясности, кг	48,6	57,05	43,4	40,3
	4,03	5,13	5,07	5,38

**Задание 4.** При выведении мясной породы скота бифимастер скрещивали зебу (браманский скот) с герефордами и зебу шортгорнами; полученных в результате того и другого скрещивания гибридов спаривали друг с другом, после чего потомство разводили «в себе». Рассчитать кровность полученных животных по зебу и по каждой участвующих пород.

*Контрольные вопросы:*

1. Перечислите основные методы разведения сельскохозяйственных животных и охарактеризуйте их.
2. Какова биологическая сущность инбридинга? Каковы последствия бессистемного инбридинга? Пути ликвидации вредных его последствий.
3. Какие виды скрещиваний вы знаете? В каких случаях применяют тот или иной вид скрещивания?
4. Что такое гибридизация в животноводстве? Перечислите положительные стороны гибридизации и назовите проблемы воспроизводства ценных гибридов.

### **Занятие 17. Просмотр кинофильмов по разведению сельскохозяйственных животных**

Цель занятия: Обобщение и закрепление знаний, полученных при изучении дисциплины.

## СПИСОК ОСНОВНОЙ ЛИТЕРАТУРЫ

1. Красота, В.Ф., Разведение сельскохозяйственных животных / Красота В.Ф., Джапаридзе Т.Г., Костомахин Н.М.; 5-е издание, переработанное и дополненное. –М.: КолосС, 2005 -424с. (Учебники и учебные пособия для студентов высш. учеб. заведений).

2. Костомахин, Н.М. Разведение с основами частной зоотехнии: Учебник для вузов / Под общей редакцией проф. Н.М. Костомахина. –СПб.: Издательство Лань, 2006. -448с..

3. Практикум по разведению сельскохозяйственных животных с основами частной зоотехнии: учеб. пособие для вузов; -М. КолосС, 2009.

4. Жигачев, А.И. Разведение сельскохозяйственных животных с основами частной зоотехнии: Учеб. для вузов / А.И. Жигачев; -М.: КолосС, 2007.

## СПИСОК ДОПОЛНИТЕЛЬНОЙ ЛИТЕРАТУРЫ

1. Арзуманян А.А., Бегучев А.П., Георгиевский В.И. и др. Животноводство / под ред. Е.А. Арзуманяна. -4-е изд, перераб. и доп. –М.: Агропромиздат, 1991.

2. Борисенко Е.Я. Баранова К.В. Лисицин А.П. Практикум по разведению сельскохозяйственных животных. -3-е изд. перераб. и доп. –М.: Колос, 1984.

3. Макарецев Н.Г., Топорова Л.В., Архипов А.В. Технологические основы производства и переработки продукции животноводства: Учебное пособие / Под ред. В.И. Фисинина, Н.Г. Макарецева. –М.: Изд-во МГТУ им. Н.Э. Баумана, 2003. – С.5-34.

Учебное издание

Подольников Валерий Егорович

Овсеенко Елена Викторовна

Подобай Георгий Федорович

## РАБОЧАЯ ТЕТРАДЬ

для выполнения лабораторно-практических занятий  
по дисциплине «Разведение с основами частной зоотехнии»  
для студентов, обучающихся по специальности 111801 «Ветеринария»

Редактор Павлютина И.П.

Подписано к печати 3.07.2014 г. Формат 60x84 /16  
Бумага писчая. Усл. п. л. 3,02. Тираж 100 экз. Изд. 2735.

Издательство Брянской государственной сельскохозяйственной академии.  
243365 Брянская обл., Выгоничский район, с. Кокино, Брянская ГСХА.