

Министерство сельского хозяйства Российской Федерации
Федеральное государственное бюджетное образовательное учреждение
высшего образования
«Брянский государственный аграрный университет»

Кафедра технических систем в агробизнесе
природообустройстве и дорожном строительстве

Кузьменко Игорь Владимирович

МЕХАНИЧЕСКИЕ КОРОБКИ ПЕРЕДАЧ

Учебно-методические указания для выполнения
лабораторной работы по дисциплине: «Тракторы и автомобили»
студентами инженерно-технологического института

по направлению подготовки:
23.03.02 Наземные транспортно-технологические комплексы
профиль: Машины и оборудование природообустройства и
дорожного строительства

Брянская область, 2023

УДК 629.33-585 (076)
ББК 34.446
К 89

Кузьменко, И. В. Механические коробки передач: учебно-методические указания для выполнения лабораторной работы по дисциплине: «Тракторы и автомобили» студентами инженерно-технологического института по направлению подготовки: 23.03.02 Наземные транспортно-технологические комплексы, профиль: Машины и оборудование природообустройства и дорожного строительства / И. В. Кузьменко. – Брянск: Изд-во Брянский ГАУ, 2023. - 35 с.

Методические указания предназначены для выполнения лабораторной работы по изучению конструкции и работы механических коробок передач тракторов и автомобилей. Для студентов инженерно-технологического института.

Рецензенты: к.т.н. доцент Кузюр В.М., к.т.н. доцент Дьяченко А.В.

Рекомендовано к изданию решением методической комиссии инженерно-технологического института, протокол № 3, от 28 февраля 2023 года.

© Кузьменко И.В., 2023

© Брянский ГАУ, 2023

Содержание

Механические коробки передач	4
Назначение коробки передач (КПП).....	4
Из истории возникновения идеи о КПП	5
Принцип действия механической коробки переключения передач	9
Виды компоновок механических КПП	11
Устройство МКПП.....	15
Трансмиссионные масла для КПП	30
Уход и эксплуатация.....	31
Преимущества и недостатки МКПП.....	32
Контрольные вопросы	33
Литература	34

МЕХАНИЧЕСКИЕ КОРОБКИ ПЕРЕДАЧ

ЦЕЛЬ РАБОТЫ: ознакомление с назначением, устройством, принципом действия механических коробок передач, деталей, механизмов и устройств, из которых они состоят, особенностями их конструкций.

СОДЕРЖАНИЕ РАБОТЫ: изучить элементы механических коробок передач с использованием учебно-методического пособия, обучающих видеофильмов, рассмотреть детали системы и их расположение на разрезах макетов ДВС.

ОБОРУДОВАНИЕ, НАГЛЯДНЫЕ ПОСОБИЯ:

Разрезные макеты, натуральные детали МКПП, видео-слайды, видеофильмы, плакаты.

НАЗНАЧЕНИЕ КОРОБКИ ПЕРЕДАЧ (КПП).

Коробка передач служит для изменения в широком диапазоне крутящего момента, передаваемого от двигателя на ведущие колеса трактора или автомобиля при трогании с места и его разгоне. Помимо этого, коробка передач обеспечивает автомобилю движение задним ходом и позволяет длительно разъединять двигатель и ведущие колеса, что необходимо при работе двигателя на холостом ходу во время движения или при стоянке автомобиля.

КПП изменяет передаточные отношения скоростей вращения от двигателя к ведущим колёсам ступенчато. Выбор и включение нужной передачи при использовании механической КПП водитель осуществляет вручную (в отличие от коробки передач автоматической). Название данного устройства отражает ещё и тот факт, что весь его функционал реализуется за счёт только механических элементов, без привлечения гидравлики или электроники (в отличие от трансмиссий гидравлических или электрических).

Почему у автопроизводителей возникла необходимость во внедрении коробки переключения передач? Потому, что любой двигатель внутреннего сгорания любого автомобиля способен работать только в каком-то ограниченном, и довольно небольшом, диапазоне оборотов коленчатого вала. А частота вра-

щения колёс – от трогания с места до езды на больших скоростях – происходит в гораздо более обширном диапазоне. Невозможно выбрать какое-то одно универсальное передаточное число, которое бы обеспечило весь этот диапазон, при одновременном использовании диапазона оборотов двигателя.

Для трогания с места и поступательного разгона автомобиля, а также при его движении по бездорожью, требуется затратить более значительную работу, то есть подать на его колёса большую мощность. Таким образом, при небольшой скорости нужны высокие обороты двигателя.

При равномерном движении разогнавшегося автомобиля по ровной дороге его скорость высока, а большой мощности и высоких оборотов двигателя уже не требуется для поддержания нужной скорости - достаточно и малой мощности, и низких оборотов. При повышении скорости растёт и аэродинамическое сопротивление движению двигателя, что требует высоких оборотов и более значительных затрат мощности. То же самое – при движении в гору, требуется увеличить силу тяги.

Отсюда возникает необходимость в передаче вращения с двигателя на колёса с определённым передаточным числом, которое можно было бы изменять в зависимости от условий езды. В этом один из пионеров мирового автопрома – немецкий инженер Карл Бенц убедился в первой же длительной (на 80 км) поездке на автомашине собственной конструкции.

ИЗ ИСТОРИИ ВОЗНИКНОВЕНИЯ ИДЕИ О КПП

Это автопутешествие состоялось в 1887 году. 80-километровое путешествие оказалось очень сложным из-за несовершенства конструкции первого автомобиля. На некоторые, с виду небольшие, подъёмы его приходилось заталкивать вручную: не хватало силы тяги. После этой поездки Карл Бенц усовершенствовал автомобиль, снабдив его дополнительной вспомогательной передачей – «понижайкой», для увеличения силы тяги. Эта идея используется в КПП и по сей день: передаточное число должно быть переменным, позволяющим исполь-

зовать разные соотношения между скоростями вращения коленвала мотора и ведущих колёс.

Разумеется, первая механическая коробка передач Карла Бенца была сначала очень примитивным устройством. Это были шкивы разного диаметра, прикреплённые к ведущей оси. С мотором они соединялись ремнём, и при помощи рычагов ремень можно было перекидывать с одного шкива на другой. Впоследствии на смену кожаному ремню и шкиву пришла металлическая цепь и звёздочка, как на современных «продвинутых» велосипедах.

Зубчатую передачу и коробку передач на шестерёнках впервые поставил на автомобиль Вильгельм Майбах. Параллельно с немецкими автоинженерами, примерно в те же годы, похожими изысканиями занимались и французские. В созданной Эмилем Левассором и Луи Панаром механической коробке переключения передач уже применялся целый набор зубчатых колёс с разными передаточными числами для движения вперёд и одна шестерня – для движения назад. Как и в наше время, шестерни передних передач, были укреплены на вторичном валу, который двигался вдоль своей оси. Это позволяло разным по своему диаметру зубчатым колёсам входить в зацепление с неподвижной шестернёй на первичном валу.

Официально изобретателем механической коробки переключения передач, похожей на современную, стал Луи Рено: в 1899 году этот молодой начинающий автопромышленник запатентовал первую в мире КПП, основанную на системе подвижных зубчатых колёс и валов. Она была трёхскоростной.

Заокеанский пионер автопрома – Генри Форд – не копировал достижения немецких и французских инженеров, а шёл своим путём. Его механическая коробка передач состояла из нескольких планетарных шестерён (сателлитов), которые вращались вокруг центральной («солнечной») шестерни и фиксировались при помощи водила. Именно такой – планетарной КПП оснащались первые массовые серийные автомобили «Форд А». Не менее важным техническим решением, чем изобретение коробки на зубчатых шестернях различного диаметра, стало изобретение синхронизатора, которое сделал в 1928 году Шарль

Кетеринг из «Дженерал Моторс». Оно сделало механические коробки передач более лёгкими в управлении, придало им новый импульс развития и «техническое долголетие».

В период 1890–1940-х годов многие из первых автомобилей были с задним расположением двигателя и простой ременной передачей, функционирующей как одноступенчатая коробка передач.

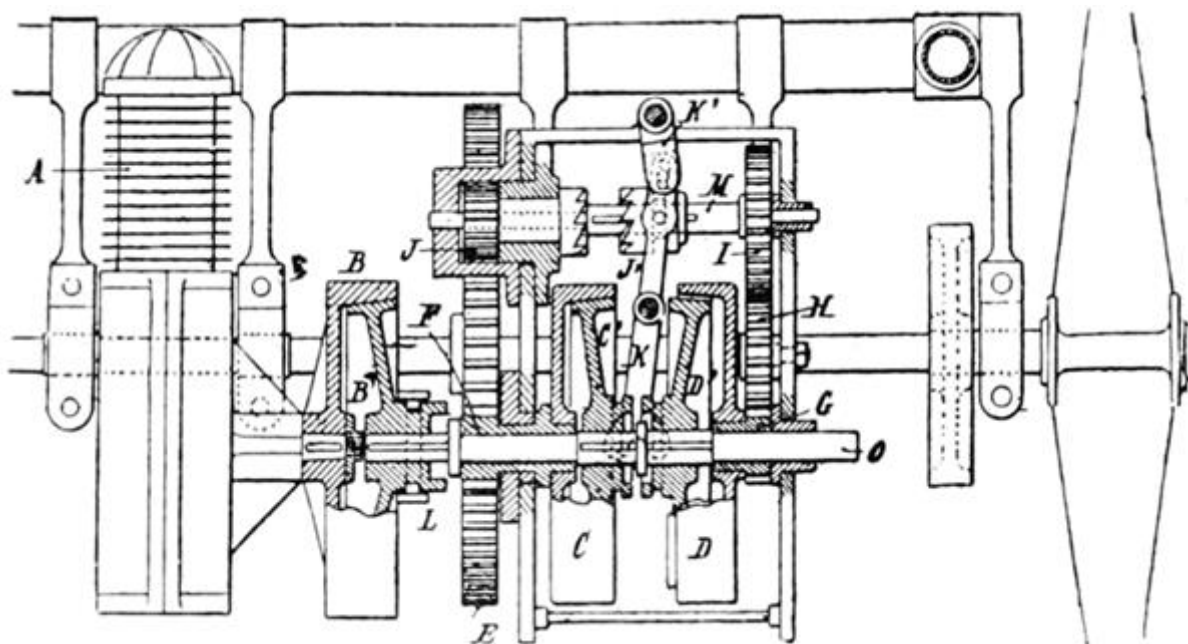


Рисунок 1 – Двухступенчатая передача Cherrier, 1900 г.

Panhard et Levassor 1891 года считается значительным достижением в области автомобильных трансмиссий, поскольку в нем использовалась трехступенчатая механическая коробка передач. Эта трансмиссия, наряду со многими подобными конструкциями, которые она вдохновила, была асинхронной (также называемой скользящей сеткой) конструкцией, в которой переключение передач включало скольжение шестерен вдоль их валов, так что нужные шестерни попадали в зацепление. Поэтому от водителя требовалось тщательно следить за временем и дроссельной заслонкой, манипулирование при переключении, чтобы при включении шестерни вращались примерно с одинаковой скоростью; в противном случае зубья шестерён отказывались бы сцепляться. Этого добиться

было трудно, поэтому переключение передач часто сопровождалось скрежетом или хрустом, в результате чего коробки передач получили прозвище «аварийные коробки». Даже после того, как легковые автомобили перешли на синхронные трансмиссии (т.е. с синхронизаторами), многие трансмиссии тяжелых грузовиков, мотоциклов и гоночных автомобилей оставались несинхронными, чтобы выдерживать требуемые усилия или обеспечивать более быстрое время переключения.

Период 1940–1980-е годы ознаменованы применением в конструкции коробок синхронизаторов.

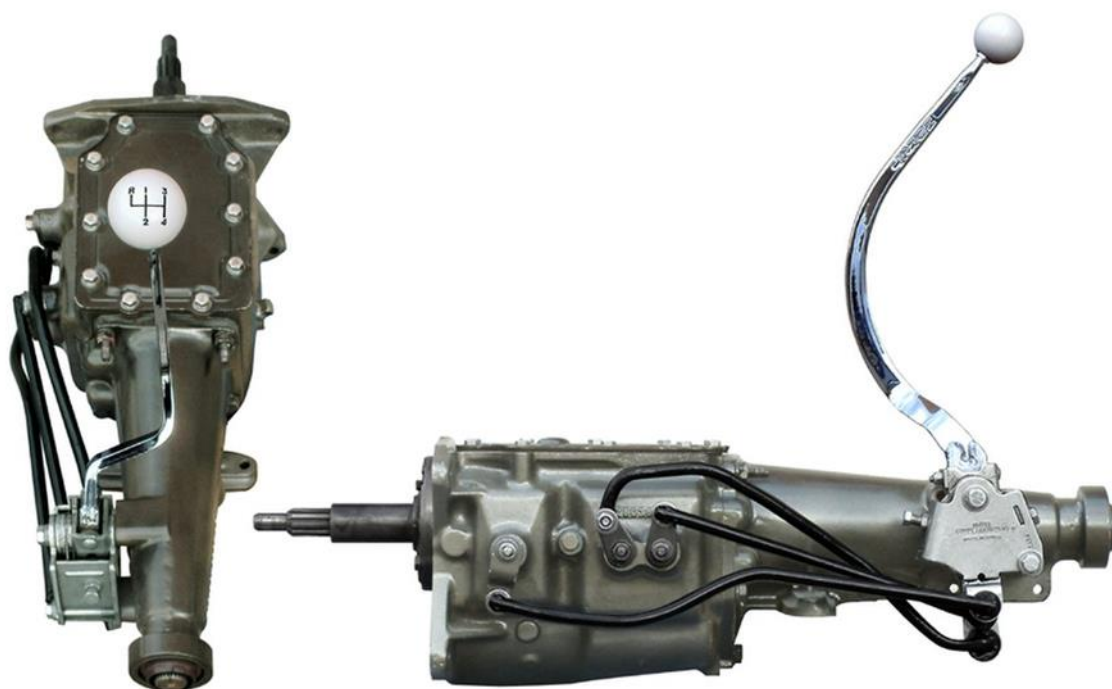


Рисунок 2 – Типичная коробка передач Ford Toploader

Первым автомобилем, в котором использовалась механическая коробка передач с синхронизатором, был Cadillac 1929 года, однако большинство автомобилей продолжали использовать несинхронные коробки передач, по крайней мере, до 1950-х годов. В 1947 году компания Porsche запатентовала систему синхронизатора с разрезным кольцом, которая впоследствии стала наиболее распространенной конструкцией для легковых автомобилей. Porsche 356 1952 года выпуска был первым автомобилем, в котором использовалась трансмиссия

с синхронизатором на всех передних передачах. В начале 1950-х годов большинство автомобилей имели синхронизаторы только для переключения с третьей передачи на вторую (в руководствах по вождению автомобилей говорилось, что, если водителю необходимо переключиться со второй на первую, лучше всего заранее полностью остановиться).

Вплоть до конца 1970-х годов большинство трансмиссий имели три или четыре передаточных числа, хотя пятиступенчатые механические коробки передач иногда использовались в спортивных автомобилях, таких как Ferrari 166 Inter 1948 года и Alfa Romeo 1900 Super Sprint 1953 года. Пятиступенчатые коробки передач получили широкое распространение в 1980-х годах, равно как и использование синхронизаторов на всех передних передачах.

После 1990 года шестиступенчатые механические коробки передач начали появляться в высокопроизводительных автомобилях, таких как BMW 850i 1990 года и Ferrari 456 1992 года. Первая 6-ступенчатая механическая коробка передач была представлена в 1967 году в Alfa Romeo 33 Stradale. Первая 7-ступенчатая механическая коробка передач была представлена в 2012 году в Porsche 911 (991).

В 2008 г. 75,2% автомобилей, произведенных в Западной Европе, были оснащены механической коробкой передач, по сравнению с 16,1% автоматической и 8,7% другими.

ПРИНЦИП ДЕЙСТВИЯ МЕХАНИЧЕСКОЙ КОРОБКИ ПЕРЕКЛЮЧЕНИЯ ПЕРЕДАЧ

С момента изобретения Луи Рено прошло уже более 120 лет, но главный принцип ступенчатой шестерёнчатой коробки передач остался тем же. Современные МКПП, разумеется, гораздо более совершенны: в них стоят шестерни не с прямым, а косозубым зацеплением, и они более удобные, бесшумные и долговечные. В целом, автомобили с «механикой» экономичнее, чем машины с автоматической коробкой передач. Состоит механическая КПП из набора косозубых шестерён разного размера, которые вводятся в зацепление для создания

различных передаточных чисел между коленчатым валом мотора и ведущими колёсами. Количество передач переднего хода обычно равно четырём, пяти, или шести, не считая передачи заднего хода.

В общем и целом, КП – это ступенчатые редукторы закрытого типа. В себе они содержат зубчатые шестеренки, которые в зависимости от востребованности в данный момент могут быть сцеплены (рис.3) и могут изменять обороты и между входным и выходным валами, а также их частоту.

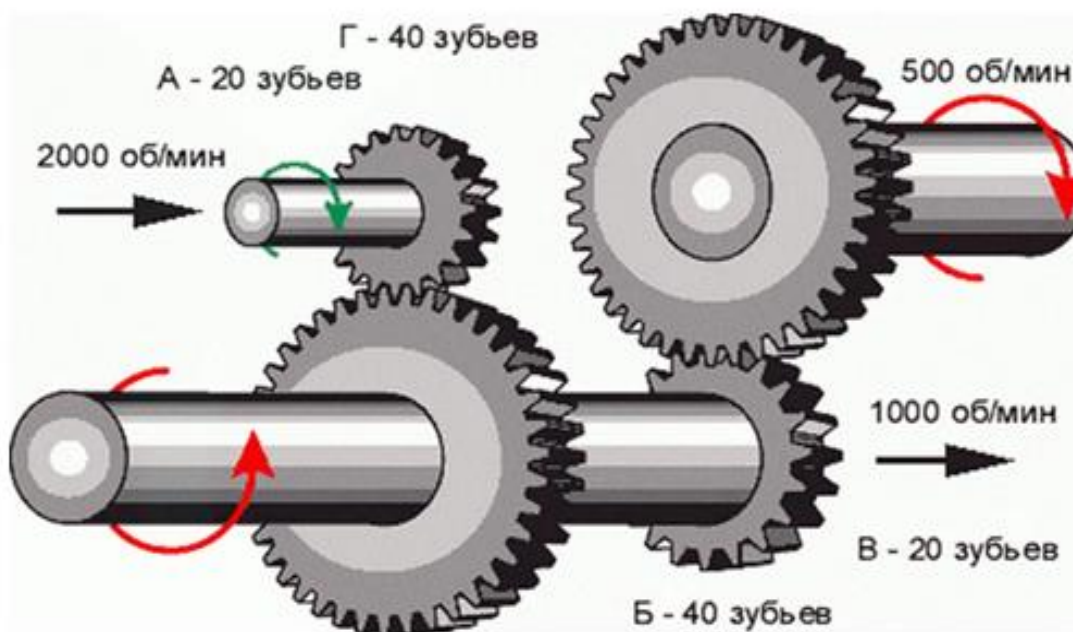


Рисунок 3 – Принцип работы МКПП

Переключение передач в них осуществляется передвижением шестерен, которые входят поочередно в зацепление с другими шестернями, или блокировкой шестерен на валу с помощью синхронизаторов. Синхронизаторы выравнивают частоту вращения включаемых шестерен и блокируют одну из них с ведомым валом.

Принцип таков, что, чем выше передаточное число, тем ниже передача.

Первая передача называется низшей, а передаточное число у неё наибольшее. На ней передача вращения осуществляется от малой шестерни к большой и, при высокой частоте вращения коленвала, скорость движения автомобиля остается низкой, а сила тяги – высокой. На высшей передаче, соответ-

ственно, – наоборот. В нейтральном положении крутящий момент от мотора на ведущие колёса не передается, и машина катится по инерции либо стоит.

Большинство серийных современных автомашин, оснащённых механической коробкой переключения передач, имеют 5 «скоростей», или скоростей движения вперед. Несколько десятков лет назад большинство автомобильных МКПП были четырёхскоростными. Механическими коробками с шестью и более скоростями, как правило, комплектуются «заряженные» спортивные машины или автомобили, перемещающиеся в условиях бездорожья или сложного рельефа местности.

Механическая коробка переключения передач способна функционировать только в паре со сцеплением. Данный узел предназначен для временного разъединения мотора и трансмиссии. Эта операция нужна для безболезненного и безопасного перехода зацепления с одной шестерни на другую, без выключения оборотов двигателя, и при их полном сохранении.

ВИДЫ КОМПОНОВОК МЕХАНИЧЕСКИХ КПП

Получившими повсеместное распространение компоновками механических коробок переключения передач стали двух- и трёхвальные. Они называются так по количеству параллельно расположенных валов, на которых и расположены косозубые шестерни. В трёхвальной МКПП (рис.4) находятся три вала: ведущий (первичный), промежуточный и ведомый (вторичный).

Первый соединён со сцеплением, на его поверхности имеются шлицы. По ним передвигается ведомый диск сцепления. С данного вала энергия вращения передаётся на жестко соединённый с ним шестернёй промежуточный вал. Ведомый вал является соосным (т.е. они имеют одну ось вращения) с валом ведущим, соединённым с ним через подшипник, который находится внутри первичного вала. Поэтому эти валы вращаются независимо друг от друга. Шестерни ведомого вала размещены сверху подшипников и не имеют жёсткой фиксации с ним. Между соседними шестернями вторичного вала размещены специальные муфты-синхронизаторы. Они имеют шлицевое соединение с ведомым валом,

могут перемещаться вдоль вала по шлицам и, в связи с этим, готовы в любой момент передавать крутящий момент от вала к шестерне, с которой синхронизатор войдёт в зацепление.

На торцах муфт нанесены зубчатые венцы, которые могут соединяться с аналогичными венцами на торцах шестерён ведомого вала. Современные стандарты производства коробок передач предполагают наличие таких синхронизаторов на всех передачах для движения вперёд.

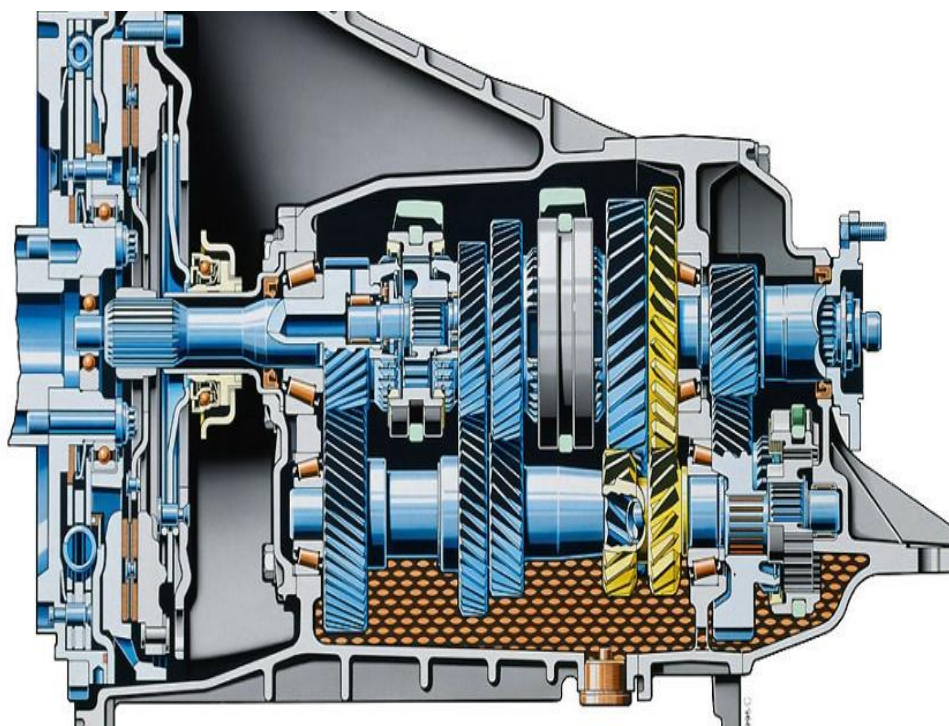


Рисунок 4 – Компоновка трёхвальной КПП

В двухвальной механической КПП (рис. 5) также обеспечено соединение ведущего вала с блоком сцепления. В отличие от трёхосной конструкции, на ведущем валу находится набор шестерен, а не одна. Промежуточный вал отсутствует. Ось ведомого вала параллельна оси ведущего вала. Шестерни обоих валов свободно вращаются на подшипниках и всё время находятся в зацеплении.

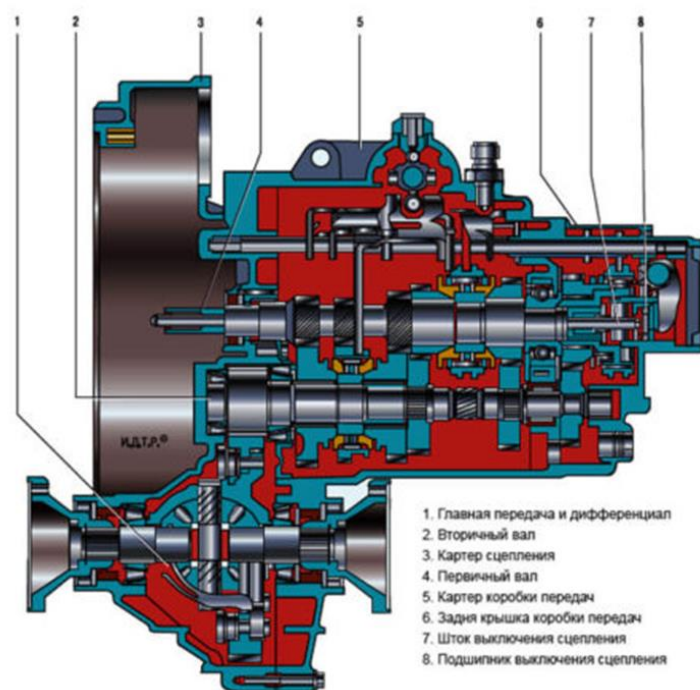


Рисунок 5 – Компоновка двухвальной КПП

На ведомом валу имеется жёстко закреплённая ведущая шестерня главной передачи. Между остальными шестернями находятся синхронизационные муфты. Подобная схема механической коробки передач в смысле работы синхронизаторов похожа на трёхвальную компоновку. Разница же в том, что прямая передача отсутствует, а каждая ступень имеет только одну пару соединённых шестерёнок, а не две пары.

С одного конца ведомого вала в жёстком зацеплении находится главная передача. В корпусе главной передачи работает дифференциал. Двухвальная компоновка механической коробки передач имеет больший КПД, чем у трёхвальной, однако она имеет ограничения по повышению передаточного числа. За счёт данной особенности, двухвальная конструкция МКПП применяется исключительно в легковых автомобилях.

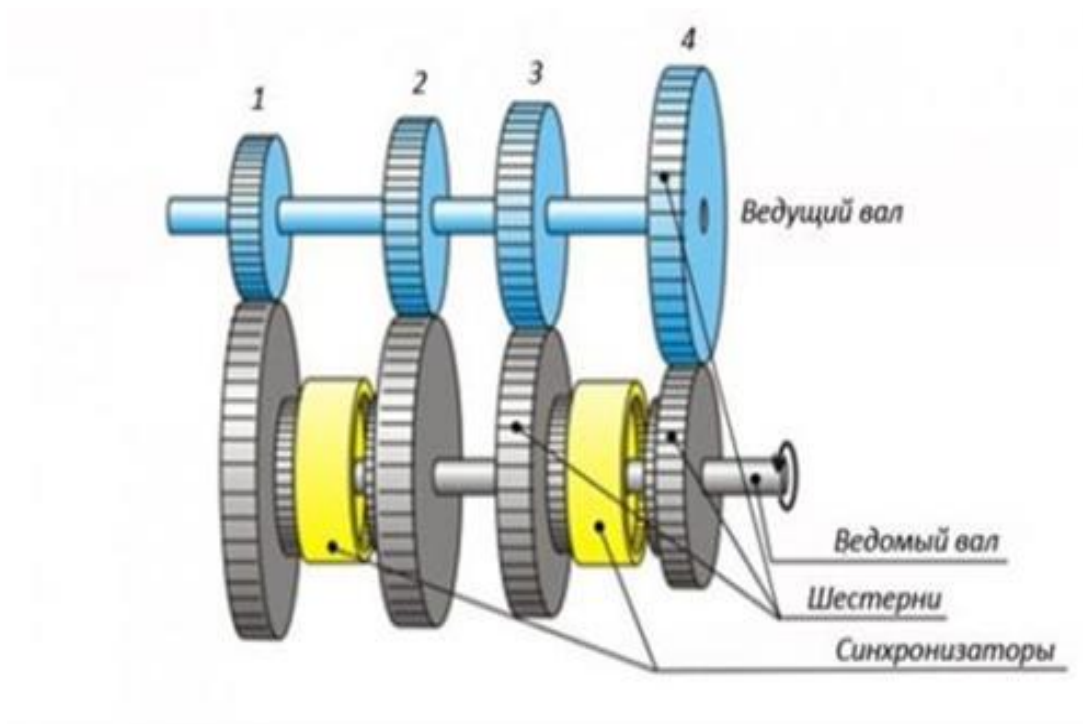


Рисунок 6 – Принцип работы двухвальной КПП

В редких случаях на современных автомобилях могут также использоваться четырёхвальные коробки передач. Но по принципу своей работы они тоже соответствуют двухвальным – без промежуточного вала, с передачей вращения с первичного вала сразу на вторичные. Чаще всего, это механические КПП с 6-ю передачами переднего хода. В них крутящий момент передаётся с первичного вала на главную передачу через первый, второй и третий вторичные валы, концевые шестерни которых постоянно зацеплены с шестернёй главной передачи.

Обеспечение заднего хода автомобиля возложено на дополнительный вал со своей специальной шестернёй. При переходе её в зацепление начинается вращение ведомого вала в обратную сторону. На задней передаче синхронизатора нет, поскольку задний ход задействуется только при полной остановке автомобиля. Во всяком случае, так нужно делать. Поэтому на МКПП автомашин многих производителей имеется защита от случайного включения заднего хода на ходу.

УСТРОЙСТВО МКПП

Коробка передач состоит из:

- картера,
- первичного, вторичного и промежуточного валов с шестернями,
- дополнительного вала и шестерни заднего хода,
- синхронизаторов,
- механизма переключения передач с замковым и блокировочным устройствами,
- рычага переключения.

Картер (корпус) содержит в себе все основные узлы и детали коробки передач. Он крепится к картеру сцепления, который, в свою очередь, закреплен на двигателе. Так как при работе шестерни коробки передач испытывают большие нагрузки, то они должны хорошо смазываться. Поэтому картер наполовину своего объема залит трансмиссионным маслом (в некоторых моделях автомобилей применяется моторное масло). В современных энергонасыщенных транспортных средствах масло насосом под давлением подается в масляные каналы внутри валов для транспортировки его непосредственно к наиболее нагруженным сопряжениям.

Валы коробки передач вращаются в подшипниках, установленных в картере, и имеют наборы шестерен с различным числом зубьев.

Механическая коробка передач имеет несколько валов с прикрепленными к ним различными шестернями и другими компонентами. В большинстве современных легковых автомобилей используются трансмиссии с постоянным зацеплением, состоящие из трех валов: первичного вала, промежуточного вала и вторичного вала.

Входной вал соединен с двигателем и вращается со скоростью двигателя при включении сцепления. Промежуточный вал имеет шестерни различных размеров, которые находятся в постоянном зацеплении с соответствующей шестерней на входном валу. Шестерни на вторичном валу также находятся в постоянном зацеплении с соответствующей шестерней на промежуточном валу,

однако шестерни вторичного вала могут вращаться независимо от самого выходного вала (благодаря использованию подшипников, расположенных между шестернями и валом). Некоторые конструкции трансмиссии, например Volvo 850 и S70, имеют два промежуточных вала, каждый из которых приводит в движение выходную шестерню, находящуюся в зацеплении с зубчатым венцом переднеприводной трансмиссии. Это позволяет использовать более узкую трансмиссию, поскольку длина каждого промежуточного вала уменьшена вдвое по сравнению с той, которая содержит четыре шестерни и два переключателя.

Фиксированная и свободная шестерни могут быть установлены либо на входном, либо на выходном валу, либо на обоих. Например, пятиступенчатая коробка передач может иметь селекторы с первой на вторую на промежуточном валу, а селекторы с третьей на четвертую и пятую на главном валу. Это означает, что когда автомобиль остановлен и работает на холостом ходу в нейтральном положении с включенным сцеплением и вращающимся первичным валом, пары третьей, четвертой и пятой передач не вращаются.

Когда выбрана нейтраль, ни одна из шестерен на выходном валу не блокируется, что позволяет входному и выходному валам вращаться независимо. Для передачи заднего хода промежуточная шестерня используется для изменения направления вращения выходного вала. Во многих трансмиссиях входной и выходной валы могут быть напрямую заблокированы вместе (в обход промежуточного вала), чтобы создать передаточное число 1:1, что называется прямым приводом.

В трансмиссии для автомобилей с продольным расположением двигателя (например, в большинстве автомобилей с задним приводом) входной вал и вторичный вал обычно располагаются на одной оси, поскольку это снижает скручивающие усилия, которым должен противостоять корпус трансмиссии. Узел, состоящий из входного и выходного валов, называется главным валом (хотя иногда этот термин относится только к входному или выходному валу). Независимое вращение входного и выходного валов возможно за счет того, что один

вал находится внутри полого отверстия другого вала с подшипником, расположенным между двумя валами.

В трансмиссии транспортных средств с поперечным расположением двигателя (например, переднеприводных) обычно имеется только два вала: входной и промежуточный (иногда их называют входным и выходным). Входной вал проходит по всей длине редуктора, и отдельной входной шестерни нет. Эти трансмиссии также имеют встроенный блок дифференциала, который соединяется через шестерню на конце промежуточного/выходного вала.

Даже в современных трансмиссиях, где все передние передачи находятся в конфигурации с постоянным зацеплением, часто задняя передача использует более старую конфигурацию со скользящим зацеплением («аварийный блок»). Это означает, что перемещение рычага переключения передач в положение заднего хода приводит к сцеплению шестерен. Еще одним уникальным аспектом шестерни заднего хода является то, что она состоит из двух шестерен — промежуточной шестерни на промежуточном валу и еще одной шестерни на выходном валу, — и обе они непосредственно прикреплены к валу (т. е. они всегда вращаются с той же скоростью, что и вал). Эти шестерни обычно представляют собой цилиндрические шестерни с прямыми зубьями, которые, в отличие от косозубых зубьев, используемых для передачи вперед, издадут скулящий звук при движении автомобиля задним ходом.

При выборе передачи заднего хода промежуточная шестерня физически перемещается в зацепление с соответствующими шестернями на входном и выходном валах. Чтобы избежать скрежета, когда шестерни начинают зацепляться, они должны быть неподвижными. Поскольку входной вал часто все еще вращается из-за импульса (даже после того, как автомобиль остановился), необходим механизм для остановки входного вала, например, использование синхронизирующих колец для 5-й передачи. Однако в некоторых автомобилях используется система синхронизатора для передачи заднего хода, что предотвращает возможный хруст, если передача заднего хода выбрана, когда первичный вал все еще вращается.

В абсолютном большинстве современных МКПП расположены шестерни с косым зубом, которые способны выдерживать большие усилия, чем прямозубые, к тому же они менее шумные в работе. Изготавливаются косозубые шестерни из высоколегированной стали, и на финальном этапе производства выполняется закалка на ТВЧ и нормализация для снятия напряжений, обеспечивающие долговечность деталей.

На ведущем валу (первичный вал) шестерня изготовлена с валом как единое целое и постоянно передаёт крутящий момент от сцепления к промежуточному валу КПП. Все шестерни промежуточного вала имеют жесткую механическую связь с валом и, каждая из них передает крутящий момент сопрягаемой с ней шестерне вторичного вала. На вторичном валу все шестерни установлены на подшипники и вращаются свободно. Передача крутящего момента ведомому (вторичному) валу через определенную шестерню осуществляется при блокировании этой шестерни с валом синхронизатором. Для этой цели на боковой поверхности шестерен вторичного вала имеются специальные зубья.

Синхронизаторы необходимы для плавного, бесшумного и безударного включения передач, путем уравнивания угловых скоростей вращающихся шестерен.

Чтобы обеспечить плавное переключение передач, не требуя от водителя ручного согласования оборотов двигателя для каждого переключения передач, в большинстве современных трансмиссий легковых автомобилей используются «синхронизаторы» (также называемые «кольцами синхронизатора») на передних передачах. Эти устройства автоматически согласовывают скорость входного вала со скоростью выбранной передачи, что избавляет водителя от необходимости использовать такие методы, как двойное сцепление. Синхронизированная трансмиссия была изобретена в 1919 году Эрлом Эйвери Томпсоном и впервые использовалась на серийных автомобилях Cadillac в 1928 году.



Рисунок 7 – Кольца синхронизатора

Необходимость в синхронизаторе в трансмиссии с постоянным зацеплением заключается в том, что кулачковые муфты требуют, чтобы скорость входного вала соответствовала скорости выбранной передачи; в противном случае зубья шестерен не зацепятся и будет слышен громкий скрежещущий звук, когда они стучат друг о друга. Поэтому, чтобы ускорить или замедлить первичный вал по мере необходимости, к каждой шестерне прикреплены конусообразные латунные кольца синхронизатора (рис.7).

Когда водитель перемещает рычаг переключения передач в сторону следующей передачи, эти синхронизирующие кольца давят на конусообразную втулку на ошейнике так, что силы трения могут уменьшить разницу в скорости вращения. Как только эти скорости уравниваются, кулачковая муфта может включиться, и, таким образом, теперь используется новая передача. В современной коробке передач действие всех этих компонентов настолько плавное и быстрое, что его почти не замечаешь.

Система синхронизатора также должна предотвращать замыкание муфтой стопорных колец во время синхронизации скоростей. Это достигается с помощью «блокирующих колец» (также называемых «блокирующими кольцами»). Кольцо синхронизатора немного вращается из-за момента трения конусной муфты. В этом положении кулачковая муфта не включается. Как только скорости синхронизированы, трение на блокирующем кольце уменьшается, и блокирующее кольцо слегка скручивается, выравнивая определенные канавки или выемки, которые позволяют кулачковой муфте попасть в зацепление.

Обычными металлами для колец синхронизатора являются латунь и сталь, которые изготавливаются либо ковкой, либо формовкой из листового металла. Последний включает в себя штамповку детали из полосы листового металла и последующую механическую обработку для получения точной требуемой формы. Кольца иногда покрывают противоизносными накладками (также называемыми «фрикционными накладками») из молибдена, железа, бронзы или углерода (последние обычно используются для высокопроизводительных трансмиссий из-за их высокой стоимости).

Механический износ колец и втулок синхронизатора может привести к тому, что система синхронизатора со временем станет неэффективной. Эти кольца и втулки должны преодолевать импульс всего первичного вала и диска сцепления при каждом переключении передач (а также импульс и мощность двигателя, если водитель пытается переключить передачу, не выключая полностью сцепление). Большая разница в скорости между первичным валом и шестерней требует более высоких сил трения от компонентов синхронизатора, что потенциально увеличивает скорость их износа.

Синхронизатор (рис. 8) состоит из следующих элементов: ступица с сухарями; муфта включения; блокировочные кольца; шестерня с фрикционным конусом.

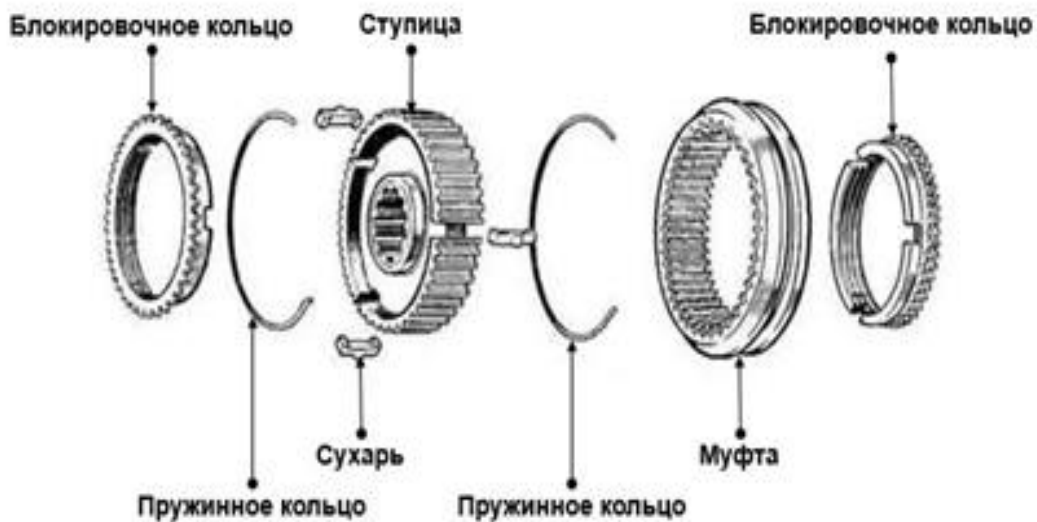


Рисунок 8 – Устройство синхронизатора

Располагаются синхронизаторы между соседними шестернями и могут производить их поочередную блокировку с вторичным валом (рис.9). Внутренняя шлицевая ступица устанавливается на соответствующие шлицы ведомого вала. По наружным шлицам на определенное расстояние в момент переключения перемещается муфта, которая толкает попеременно блокировочные кольца. Кольца, перемещаясь к включаемой шестерне, сначала фрикционным конусом упираются в боковую поверхность свободно вращающейся на подшипниках шестерни.

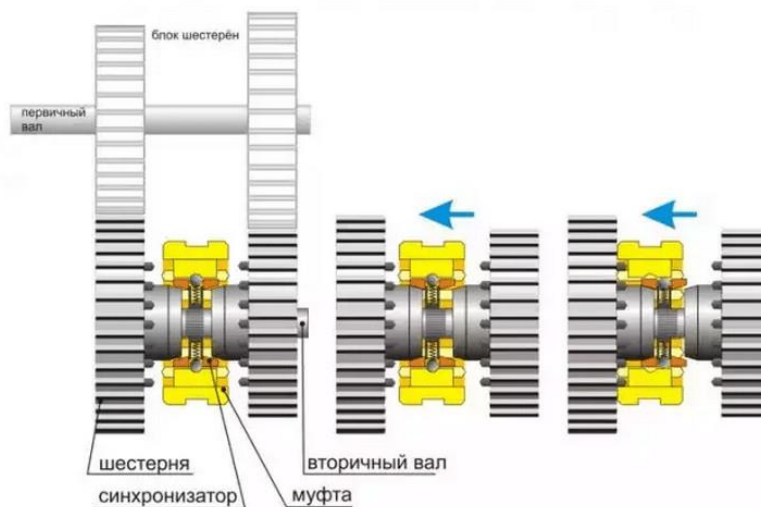


Рисунок 9 – Схема включения синхронизатора

Между ними возникает трение, благодаря которому частоты вращения синхронизатора и включаемой шестерни выравниваются.



Рисунок 10 – Конструкция шестерни ведомого вала

Далее зубья блокировочного кольца входят в зацепление с боковыми зубьями шестерни (рис 10), и она становится заблокированной с ведомым валом, передавая крутящий момент от КПП к следующим элементам трансмиссии. При необходимости переключения другой передачи синхронизатор выводит блокировочное кольцо из зацепления. Затем либо производится блокирование шестерни, с другой стороны, синхронизатора, либо в работу включается другой синхронизатор.

Передаточное число становится другим путём перемещения как самих шестерён, так и синхронизатора. Его задача – уравнивать (синхронизировать) окружные скорости включаемых в зацепление шестерён.

Механизм переключения передач (рис. 11) служит для смены передач в коробке и управляется водителем с помощью рычага из салона автомобиля. При этом замковое устройство не позволяет включаться одновременно двум передачам, а блокировочное устройство удерживает передачи от самопроизвольного выключения.

Вилки механизма переключения, установленные на ползунах механизма переключения (рис. 11,12), входят в зацепление со специальной проточкой муфты синхронизатора, заставляя перемещаться муфту в определенном направлении при воздействии водителя на рычаг. Конструкция механизма переключения передач зависит от конструкции автомобиля. В заднеприводных рычаг располагается непосредственно на корпусе коробки передач.

В этом случае весь механизм переключения расположен внутри корпуса коробки и рычаг напрямую воздействует на него. Плюсы такой схемы – простота, более чёткое переключение передач, меньший износ в процессе эксплуатации.

Недостаток — такой привод непригоден для использования на большей части переднеприводных и всех заднемоторных автомобилях. В этом случае применяется иная схема механизма переключения: рычаг располагается дистанционно (напольно, на рулевой колонке или на панели приборов) и связан с коробкой передач при помощи расположенных вне ее корпуса тросов либо тяг (называемых обычно «кулисой»). Плюсы такого решения – удобное расположение рычага КПП, отсутствие его вибрации и практически полная свобода в компоновке автомобиля.

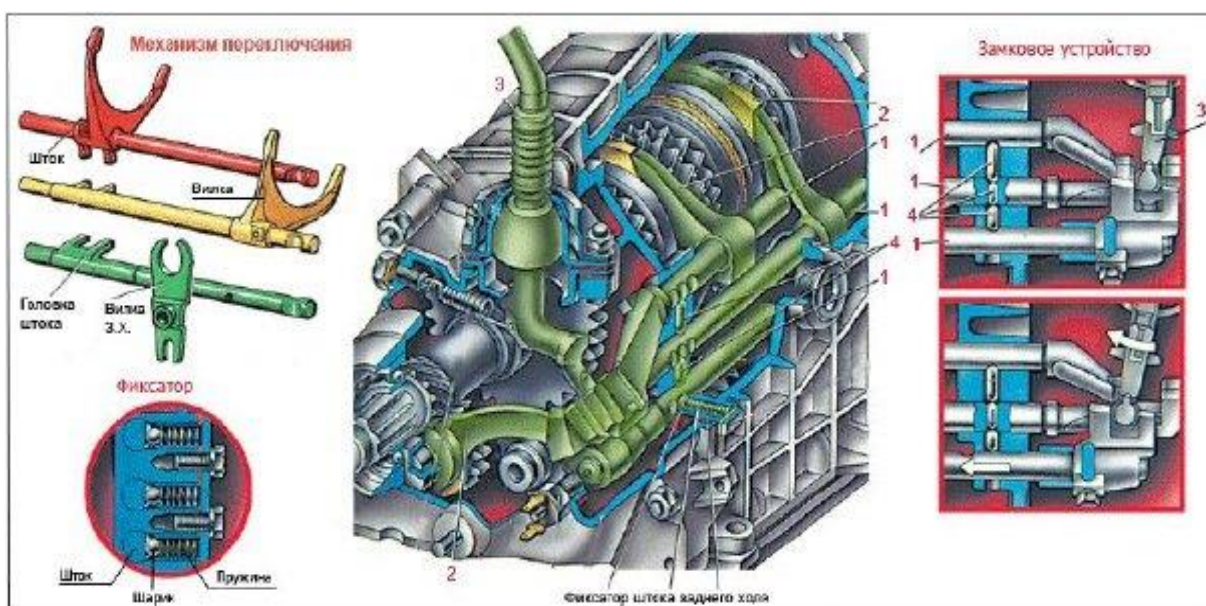


Рисунок 11 – Механизм переключения, блокировочное и замковое устройство



Рисунок 12 – Механизм переключения передач

Однако дистанционный привод менее долговечен и со временем допускает разбалтывание, что требует его регулировки или замены. Кроме того, чёткость переключения передач с таким механизмом переключения хуже, чем при непосредственном расположении рычага на корпусе КПП.

Несмотря на различия в конструкции привода включения передач, механизм включения в большинстве коробок передач имеет одинаковое устройство. Он состоит из подвижных штоков 1 (рис.11), расположенных в крышке коробки передач, и закрепленных на каждом штоке вилок 2. Вилки своими концами входят в пазы муфт синхронизаторов, а вилка включения заднего хода – в кольцевую проточку шестерни заднего хода. Также в любой коробке передач предусмотрены устройства, предохраняющие от неполного включения, самовыключения передачи и одновременного включения двух передач.

КПП с непосредственным приводом включения передач

При расположении рычага переключения 3 непосредственно на корпусе коробки передач его нижний конец входит в пазы головок подвижных штоков. Поперечное перемещение рычага, находящегося в нейтральном положении, приводит к выбору необходимого штока (передачи), а продольное — вызывает смещение штока, закрепленной на нем вилки и включение требуемой передачи.

Для удержания штока в нейтральном или включенном положении в нем выполнены гнезда, к которым поджимается пружиной шарик фиксатора. Штоки имеют по три гнезда под шарик фиксатора: среднее служит для удержания штока в нейтральном положении, а крайние — для фиксации одной из включенной передач. Шток вилки включения заднего хода имеет два гнезда: одно для фиксации штока в нейтральном положении, другое — во включенном положении передачи заднего хода.

Чтобы исключить одновременное включение двух передач, в приводе имеется замковое устройство. Один из вариантов его конструкции – три блокировочных сухаря 4. Два крайних сухаря установлены в отверстия задней стенки картера, а средний – в отверстии среднего штока. У штоков имеются гнезда для сухарей. При перемещении одного из крайних штоков он выдавливает из своего гнезда сухарь, который, перемещаясь, входит в гнездо среднего штока и одновременно сдвигает два других сухаря, блокируя и второй крайний шток. При перемещении среднего штока, он прижимает два крайних сухаря в гнезда крайних штоков. Тем самым неподвижные штоки оказываются в запертом положении.

КПП с дистанционным приводом включения передач

Если рычаг коробки передач располагается дистанционно, то, как уже упоминалось, он соединяется с коробкой с помощью тросов или тяг, которые через шток выбора передач воздействуют на механизм выбора передач. На конце штока выбора передач крепится двуплечий рычаг, который при перемещении штока поворачивает рычаг 5 механизма выбора передач. Этот рычаг перемещает шток выбранной передачи с закрепленной на нем вилкой. Одно плечо рычага служит для включения передач переднего хода, другое для включения заднего хода, а на третье плечо действует рычаг штока выбора передач. Блокировочные скобы предназначены для предотвращения одновременного включения двух передач. Механизм включения передач состоит из штоков, вилок и шариковых фиксаторов.

Поскольку в коробке передач реального автомобиля имеется большой набор шестерен, то, вводя в зацепление различные их пары, мы имеем возможность менять и общее передаточное отношение коробки.

Передаточные числа каждой передачи получаются в результате деления количества зубьев одной шестерни на число зубьев второй и далее по цепочке. Если передаточное число равно единице (1,00), то это означает, что вторичный вал вращается с такой же угловой скоростью, что и первичный, т.е. со скоростью вращения коленчатого вала. Передачу, на которой скорость вращения валов уравнена, обычно называют – прямой и, как правило, это - четвертая передача.

В зависимости от дорожных условий и с учетом возможностей двигателя, необходимо переключать передачи в коробке передач. Первая передача и передача заднего хода - самые «сильные» и двигателю не трудно крутить колеса, но машина в этом случае движется медленно. А, например, при движении в гору на «шустрых» пятой и четвертой передачах двигателю не хватает сил (как и велосипедисту), и приходится переключаться на более низкие, но «сильные» передачи. Первая передача необходима для начала движения автомобиля. Далее, увеличив скорость движения и сделав некоторый запас инерции, вы можете переключиться на вторую передачу, более «слабую», но более «быструю», затем на третью, четвертую, пятую и шестую передачи. Все ступеньки переключения передач вверх - с первой по шестую, следует проходить последовательно. Переключение передач в нисходящем порядке можно производить «прыгая через ступеньку» и даже через несколько - две, три и так далее. Обычный режим движения автомобиля – на самых высоких передачах, потому что они самые скоростные и экономичные.

Трансмиссии грузовиков

Некоторые грузовики имеют трансмиссии, которые выглядят и ведут себя как обычные трансмиссии потребительских автомобилей — эти трансмиссии используются на более легких грузовиках, обычно имеют до 6 передач и обычно имеют синхронизаторы.

Для грузовиков, которым требуется больше передач, стандартная схема «Н» может быть сложной для некоторых водителей грузовиков, поэтому для выбора дополнительных передач используются дополнительные элементы управления. Шаблон «Н» сохраняется, затем дополнительный элемент управления выбирает среди альтернатив. В старых грузовиках управление часто представляет собой отдельный рычаг, установленный на полу, или, в последнее время, пневматический переключатель, установленный на рычаге «Н»; в новых грузовиках управление часто представляет собой электрический переключатель, установленный на рычаге «Н». Трансмиссии с несколькими элементами управления рассчитаны на гораздо более высокую мощность, но редко используют синхронизаторы.

Существует несколько распространенных вариантов схемы переключения передач.

Стандартные типы:

– в трансмиссиях диапазона используется схема «Н» в узком диапазоне передач, затем регулятор «диапазона» переключает схему «Н» между высоким и низким диапазонами. Например, 8-ступенчатая коробка передач имеет схему переключения Н с четырьмя передачами. Доступ к передачам с первой по четвертую осуществляется при выборе низкого диапазона. Чтобы получить доступ к передачам с пятой по восьмую, селектор диапазонов перемещается в верхний диапазон, а рычаг переключения передач снова переключается в положения с первой по четвертую передачу. В верхнем диапазоне первая передача становится пятой, вторая передача становится шестой и так далее;

– делительные трансмиссии используют схему «Н» с широким диапазоном передач, а другой селектор разделяет каждую последовательную передачу на две части: первая передача находится в первой позиции/нижняя передача, вторая передача находится в первой позиции/высокая передача, третья передача находится во втором положении/низком разделении, четвертая передача находится во втором положении/высоком разделении и так далее;

– трансмиссии с делителем диапазона сочетают в себе разделение диапазона и разделение передач. Это позволяет увеличить передаточное отношение. Предусмотрены как селектор диапазона, так и селектор сплиттера.

Хотя существует много положений передач, переключение между передачами обычно происходит по обычному шаблону. Например, серия переключений вверх может использовать «переместить делитель в прямое положение; перейти в повышающую передачу делителя; переместить рычаг переключения передач в положение № 2 и переместить делитель в положение пониженной передачи; переместить делитель в положение прямого переключения; 3 и перевести делитель на пониженную передачу и так далее. В старых грузовиках, использующих напольные рычаги, более серьезная проблема заключается в том, что обычное переключение передач требует, чтобы водители перемещали руки между рычагами переключения передач за одну смену, а без синхронизатора переключения должны быть тщательно рассчитаны по времени, иначе трансмиссия не включится. По этой причине некоторые трансмиссии с делителем имеют дополнительный диапазон «ниже-ниже», поэтому, когда сплиттер уже находится в «ниже», его можно снова быстро переключить на пониженную передачу.

Трансмиссии современных грузовиков чаще всего являются «диапазонными». Наиболее распространенная 13-ступенчатая имеет стандартный H-образный рисунок, а узор из левого верхнего угла выглядит следующим образом: R, вниз к L, снова и вверх до 1, вниз до 2, вверх и вверх до 3, вниз до 4. Рычаг диапазона «бабочка» в центре передней части ручки переворачивается вверх в верхний диапазон в положении 4-й передачи, а затем возвращается в положение 1. Положения ручки с 1 по 4 повторяются. Кроме того, каждый из них можно разделить с помощью рычага нижнего овердрайва, приводимого в действие большим пальцем, на левой стороне ручки в верхнем диапазоне. Рычаг «большой палец» недоступен в нижнем диапазоне, кроме 18 скоростей; От 1 до 4 в нижнем диапазоне можно разделить с помощью рычага для большого

пальца, а L можно разделить с помощью рычага «бабочка». L нельзя разделить с помощью рычага для большого пальца ни на 13, ни на 18 скоростях.

В трансмиссиях грузовиков используется множество физических компоновок. Например, выход N-ступенчатой трансмиссии может управлять вторичной M-ступенчатой трансмиссией, что дает в общей сложности $N \cdot M$ комбинаций передач. Трансмиссии могут быть в отдельных корпусах с промежуточным валом; в отдельных случаях скреплены болтами; или все в одном корпусе с использованием одного и того же смазочного масла. Вторую трансмиссию часто называют «Домовой» или «Коробка Домового» в честь популярного бренда. С третьей коробкой передач количество передач еще больше увеличивается, что дает большой диапазон или меньшее расстояние между передачами. Таким образом, некоторые грузовики имеют десятки положений передач, хотя большинство из них являются дубликатами. Иногда вторичная трансмиссия интегрируется с дифференциалом задней оси, что называется «двухскоростной задней частью». Двухскоростные дифференциалы всегда делители. В более новых коробках передач может быть два промежуточных вала, так что каждая шестерня главного вала может приводиться в движение от того или иного промежуточного вала; это позволяет создавать конструкции с короткими и прочными промежуточными валами, при этом допуская множество комбинаций передач в одном корпусе редуктора.

Трансмиссии для тяжелых условий эксплуатации в основном несинхронизированные. Иногда синхронизатор добавляет вес, который может быть полезной нагрузкой, и это еще одна неисправность, и водители проводят тысячи часов за рулем, поэтому им нужно время, чтобы научиться эффективно управлять трансмиссией без синхронизатора. Плавающее переключение (также называемое «плавающими передачами») — это переключение передач без выключения сцепления, обычно на несинхронизированной трансмиссии, используемой в больших грузовиках. Поскольку сцепление не используется, легко не соответствовать скорости передач, и водитель может быстро нанести серьезный (и дорогостоящий) ущерб шестерням и трансмиссии.

Тяжелые грузовики обычно оснащены дизельными двигателями. Дизельные двигатели грузовиков 1970-х годов и ранее, как правило, имеют узкий диапазон мощности, поэтому им требуется много сближенных передач. Начиная с Maxidyne 1968 года, в дизельных двигателях грузовиков все чаще использовались турбокомпрессоры и электронное управление, которые расширяли диапазон мощности, позволяя уменьшать передаточные числа. По состоянию на 2022 год операторы автопарков часто используют 9-, 10-, 13- или 18-ступенчатые коробки передач, но автоматизированные механические коробки передач становятся все более распространенными на тяжелых транспортных средствах, поскольку они могут повысить эффективность и управляемость, снизить барьер для входа для новых водителей и может повысить безопасность, позволяя водителю сосредоточиться на дорожных условиях.

ТРАНСМИССИОННЫЕ МАСЛА ДЛЯ КПП

В механических КПП и ведущих мостах заднеприводных автомобилей применяются трансмиссионные масла (в переднеприводных, как правило, используется моторное масло). Трансмиссионные масла работают в гораздо более легких условиях, чем моторные. Основное требование к ним — способность создавать прочную масляную пленку, выдерживающую большие нагрузки в зоне контакта деталей. Аналогично моторным маслам, трансмиссионные классифицируются по уровню эксплуатационных свойств API и классу вязкости SAE.

Согласно классификации, API трансмиссионные масла делятся на пять классов: GL-1, GL-2, GL-3, GL-4, GL-5. Первые три класса применяются в тракторах, сельскохозяйственных машинах и грузовых автомобилях. Масла класса GL-4 предназначены для механических коробок передач, раздаточных коробок и главных передач с цилиндрическими шестернями, GL-5 – для гипоидных передач. Бытует заблуждение, что масла класса GL-5 выше качеством, чем GL-4. Это не так! У них разные области применения. Масла для гипоидных передач содержат специальные противоизносные и противозадирные присадки, которые

разрушительно действуют на цветные металлы. Поэтому если залить такое масло в коробку передач, оно неизбежно выведет из строя ее синхронизаторы.

Вязкость по SAE определяет температурный диапазон использования масла. Маркировка трансмиссионных масел аналогична маркировке моторных масел. Классификация содержит четыре зимних класса и пять летних. На практике сезонные масла применяют очень редко: срок их службы довольно велик, и проводить два раза в год замену не вышедшего свой ресурс продукта экономически невыгодно. Поэтому в подавляющем большинстве случаев используются всесезонные масла. Самые распространенные для умеренного климата масла с верхним индексом вязкости 90. При выборе масла по низкотемпературному индексу ориентируются на следующие рекомендации: 75W-90 для суровых зим, 80W-90 для умеренных температур и 85W-90 для теплых зим.

Трансмиссионные масла выпускают на минеральной или синтетической основе.

УХОД И ЭКСПЛУАТАЦИЯ

При эксплуатации коробки передач необходимо следить за уровнем масла в картере и доливать его в случае необходимости. Полная замена масла производится в сроки, указанные в инструкции по эксплуатации автомобиля. При грамотном обращении с рычагом переключения передач и периодической замене масла в картере коробки, она не напоминает о себе практически до конца срока службы автомобиля. Обычно неисправности и поломки в коробке передач появляются в результате грубой работы с рычагом переключения. Если водитель постоянно «дергает» рычаг, то когда-нибудь обязательно выйдут из строя механизм переключения или синхронизаторы, да и сами валы с шестернями. Передачи надо переключать спокойным плавным движением, с небольшой паузой в нейтрали для того, чтобы сработали синхронизаторы.

Основные неисправности коробки передач:

- подтекание масла может быть следствием повреждения уплотнительных прокладок, сальников и ослабления крепления крышек картера;

- шум при работе коробки передач может возникнуть из-за неисправного синхронизатора, износа подшипников, шестерен и шлицевых соединений;
- затрудненное включение передач может происходить из-за поломок деталей механизма переключения, износа синхронизаторов или шестерен;
- самовыключение передач случается из-за неисправности блокировочного устройства, а также при сильном износе шестерен или синхронизаторов.

ПРЕИМУЩЕСТВА И НЕДОСТАТКИ МКПП

Преимущества:

- наименьшая по сравнению с другими типами КПП стоимость и масса;
- высокие КПД, топливная экономичность и динамика разгона;
- простота и отработанность конструкции, а следовательно — высокая надежность;
- не требуют дорогостоящих расходных материалов, просты в обслуживании;
- благодаря жесткой связи двигателя с ведущими колесами, водитель может более эффективно использовать автомобиль при передвижении в гололедицу, по грязи и бездорожью;
- МКПП допускает полное разобщение двигателя и трансмиссии, поэтому такой автомобиль легко пускается «с толкача» и может буксироваться на любое расстояние с любой скоростью.

Недостатки:

- утомляющее водителя переключение передач, особенно в городском цикле и движении в пробках, необходимость навыка для правильного выбора передачи и плавного переключения передач без рывков;
- ступенчатое изменение передаточного отношения;
- малый ресурс сцепления;
- ступенчатые механические коробки передач выполняются по двум схемам: трехвальные и двухвальные. Трехвальная коробка передач устанавливается, как правило, на заднеприводные автомобили. Двухвальная механическая

коробка передач применяется на переднеприводных и заднемоторных легковых автомобилях. Устройство и принцип работы этих коробок передач имеют различия, поэтому они рассмотрены отдельно.

КОНТРОЛЬНЫЕ ВОПРОСЫ

1. Назначение КПП?
2. Назовите изобретателей КПП.
3. Принцип действия механической КПП.
4. Что происходит при переключении передач?
5. Что такое «передаточное отношение»?
6. Какие виды компоновок МКПП вам известны?
7. Опишите принцип действия трёхвальной МКПП.
8. Опишите принцип действия двухвальной МКПП.
9. Из каких частей состоит механическая КПП?
10. Почему в МКПП применяются зубчатые косозубые шестерни?
11. Как соединяются между собой первичный и вторичный валы в трёхвальной МКПП?
12. Для чего нужны синхронизаторы?
13. Опишите как устроен и как работает синхронизатор.
14. Каким образом синхронизатор блокирует шестерню ведомого вала?
15. Опишите устройство механизма переключения передач.
13. Какие вам известны типы приводов включения передач?
14. Как устроен непосредственный привод включения передач?
15. Как устроен дистанционный привод включения передач?
16. Для чего в МКПП применяют замковое и блокировочное устройства?
17. Какие типы масел применяют в МКПП?
18. Каковы основные требования по эксплуатации и уходу за МКПП?
19. Перечислите преимущества и недостатки механических КПП.

ЛИТЕРАТУРА

1. Конструкция тракторов и автомобилей. /Болотов А.К., Лопарев А.А., Судницин В.И. М.: КолосС, 2007. – 28,6 л.
2. Конструкция тракторов и автомобилей. /Поливаев О.И., Костиков О.М., Ворохобин А.В., Ведринский О.С. СПб.: Издательство «Лань», 2013. – 288 с.
3. Семенов В.М., Власенко В.Н. Трактор. - М.: Агропромиздат, 1989. – 352 с.
4. https://wikipedia.net/ru/Manual_Transmission

Учебное издание

Кузьменко Игорь Владимирович

МЕХАНИЧЕСКИЕ КОРОБКИ ПЕРЕДАЧ

Учебно-методические указания для выполнения
лабораторной работы по дисциплине: «Тракторы и автомобили»
студентами инженерно-технологического института

по направлению подготовки:

23.03.02 Наземные транспортно-технологические комплексы
профиль: Машины и оборудование природообустройства и
дорожного строительства

Редактор Адылина Е.С.

Подписано к печати 30.03.2023 г. Формат 60x84 ¹/₁₆.

Бумага офсетная. Усл. п. л. 2,03. Тираж 25 экз. Изд. №7495

Издательство Брянского государственного аграрного университета
243365 Брянская обл., Выгоничский район, с. Кокино, Брянский ГАУ