

**МИНИСТЕРСТВО СЕЛЬСКОГО ХОЗЯЙСТВА РФ**  
**ФГОУ ВПО "БРЯНСКИЙ ГОСУДАРСТВЕННЫЙ АГРАРНЫЙ**  
**УНИВЕРСИТЕТ"**

Кафедра систем энергообеспечения

**О.Е. Широбокова**

# **Электротехника и электроника**

Учебно-методическое пособие  
для самостоятельного изучения курса «Электротехника и  
электроника» студентам-бакалаврам, обучающимся  
по направлению 35.03.06 - «Агроинженерия»

Брянск 2015

УДК 621.3.(076.5)  
ББК 31.1  
Ш 76

Широбокова О.Е. Электротехника и электроника. Учебно-методическое пособие к выполнению самостоятельной работы студентов/ О.Е. Широбокова. - Брянск: Издательство Брянский ГАУ, 2015 - 46с.

Учебно-методическое пособие составлено для выполнения самостоятельной работы студентов по дисциплине «Электротехника и электроника» для бакалавров, очной формы обучения направления 35.03.06-«Агроинженерия». Кратко изложен теоретический курс, приведен набор задач для самостоятельной работы и порядок их выполнения.

Рецензент: д.т.н., профессор Кисель Ю.Е.

Рекомендовано к изданию методической комиссией факультета энергетики и природопользования БГАУ, протокол №\_6\_от“22.06.2015 г.

## Предисловие

Подготовленное методическое пособие по курсу «Электротехника и электроника» для самостоятельной работы студентов, соответствует программе и включает краткий теоретический материал по основным разделам дисциплины: электрические цепи постоянного и синусоидального, а также трехфазного тока, переходные процессы в линейных электрических цепях, электромагнитные устройства и электрические машины.

В методическом пособии дается значительное количество материала, который можно использовать при подготовке и выполнении курсовой работы, при сдаче зачёта и экзамена по дисциплине.

## ГЛАВА 1. Электрические цепи постоянного тока

### 1.1 Основные понятия и определения

Напряжённость электрического поля - векторная физическая величина, характеризующая электрическое поле в данной точке и численно равная отношению силы, действующей на неподвижный точечный заряд, помещенный в данную точку поля, к величине этого заряда.

Напряжённость электрического поля в Международной системе единиц (СИ) измеряется в вольтах на метр [В/м] или в ньютонах на кулон [Н/Кл].

Под напряжением понимают разность потенциалов между точками участка электрической цепи. Напряжение – это энергия, которая затрачивается на перемещение единичного положительного заряда из точки а в точку b. Это скалярная физическая величина. Единица измерения - Вольт (В).

Другое определение понятия "напряжение" - это энергия, которую заряд тратит в потребителе, численно равная разности потенциалов на зажимах потребителя.

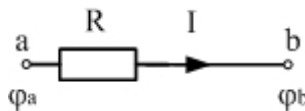


Рисунок 1.1 – Участок электрической цепи без ЭДС

Считается, что электрический ток всегда течёт от более высокого потенциала к более низкому. Следовательно, на участке ( $\varphi_a > \varphi_b$ ) величина падения напряжения ( $IR$ ) или ( $\varphi_a = \varphi_b + IR$ ), откуда ( $\varphi_a - \varphi_b = U_{ab} = IR$ ). Данная выкладка соответствует участку без источника ЭДС. Напряжение чаще всего называют падением напряжения. Его направление совпадает с направлением протекания тока.

С учетом ЭДС напряжение  $U_{ac}$  равно  $\varphi_a - \varphi_c$ . Выражая  $\varphi_b$  через  $\varphi_c$  получаем:

$$\varphi_b = \varphi_c - E,$$

$$\varphi_a = \varphi_b + IR = \varphi_c - E + IR,$$

$$\text{откуда } U_{ab} = \varphi_a - \varphi_c = IR - E$$

В случае изменения напряжения, ЭДС

$$\varphi_b = \varphi_c + E;$$

$$\varphi_a = \varphi_b + IR = \varphi_c + E + IR;$$

откуда  $\varphi_a - \varphi_c = IR + E = U_{ac}$  (Вольт).

По выбранному направлению тока  $U_{ca} = \varphi_c - \varphi_a = -U_{ac} = -(\varphi_a - \varphi_c) = \varphi_c - \varphi_a$ .

Следовательно, изменение чередования индексов равносильно изменению знака.

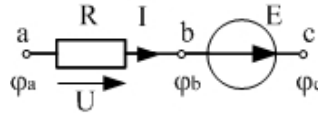


Рисунок 1.2 – Участок электрической цепи с ЭДС

В общем случае  $U_{ac} = \sum(I_k R_k) + \sum E_k$ , где со знаком плюс в первую сумму входят  $IR$ , совпадающие с выбранным направлением. С минусом, если не совпадают.

Во вторую сумму ЭДС входят с минусом, если их направление совпадает с выбранным направлением, а с плюсом наоборот.

Разность потенциалов (напряжение) между двумя точками равна отношению работы поля при перемещении положительного заряда из начальной точки в конечную к величине этого заряда. Если за нулевой уровень отсчета потенциала принять потенциал бесконечно удаленной точки поля, то потенциал в данной точке равен отношению работы электростатических сил по перемещению положительного заряда из данной точки в бесконечность к этому заряду.

Единица разности потенциалов. Единицу разности потенциалов устанавливают с помощью формулы. В Международной системе единиц работу выражают в джоулях, а заряд - в кулонах. Поэтому разность потенциалов между двумя точками численно равна единице, если при перемещении заряда в 1 Кл из одной точки в другую электрическое поле совершает работу в 1 Дж. Эту единицу называют вольт (В);  $1 \text{ В} = 1 \text{ Дж}/1 \text{ Кл}$ .

## 1.2 Электрическая цепь и ее элементы

В электротехнике рассматривается устройство и принцип действия основных электротехнических устройств, используемых в быту и промышленности. Чтобы электротехническое устройство работало, должна быть создана электрическая цепь, задача которой передать электрическую энергию этому устройству и обеспечить ему требуемый режим работы.

Электрической цепью называется совокупность устройств и объектов, образующих путь для электрического тока, электромагнитные процессы в которых могут быть описаны с помощью понятий об электрическом токе, ЭДС (электродвижущая сила) и электрическом напряжении.

Для анализа и расчета электрическая цепь графически представляется в виде электрической схемы, содержащей условные обозначения ее элементов и способы их соединения. Электрическая схема простейшей электрической цепи, обеспечивающей работу осветительной аппаратуры, представлена на рис. 1.3.

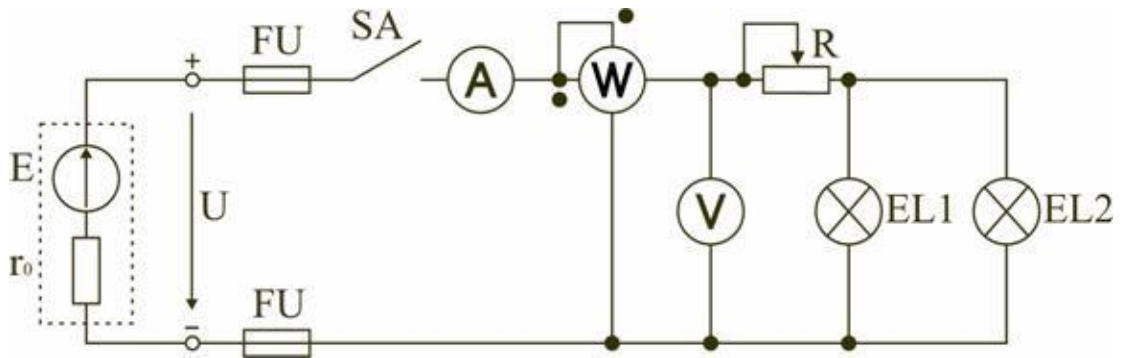


Рисунок 1.3- Электрическая цепь

Все устройства и объекты, входящие в состав электрической цепи, могут быть разделены на три группы:

1) Источники электрической энергии (питания).

Общим свойством всех источников питания является преобразование какого-либо вида энергии в электрическую. Источники, в которых происходит преобразование неэлектрической энергии в электрическую, называются первичными источниками. Вторичные источники – это такие источники, у которых и на входе, и на выходе – электрическая энергия (например, выпрямительные устройства).

2) Потребители электрической энергии.

Общим свойством всех потребителей является преобразование электроэнергии в другие виды энергии (например, нагревательный прибор). Иногда потребители называют нагрузкой.

3) Вспомогательные элементы цепи: соединительные провода, коммутационная аппаратура, аппаратура защиты, измерительные приборы и т.д., без которых реальная цепь не работает.

Все элементы цепи охвачены одним электромагнитным процессом.

В электрической схеме на рисунке 1.3 электрическая энергия от источника ЭДС  $E$ , обладающего внутренним сопротивлением  $r_0$ , с помощью вспомогательных элементов цепи передаются через регулировочный реостат  $R$  к потребителям (нагрузке): электрическим лампочкам  $EL1$  и  $EL2$ .

### 1.2.1 Основные понятия и определения для электрической цепи

Для расчета и анализа реальная электрическая цепь представляется графически в виде расчетной электрической схемы (схемы замещения). В этой схеме реальные элементы цепи изображаются условными обозначениями, причем вспомогательные элементы цепи обычно не изображаются, а если сопротивление соединительных проводов намного меньше сопротивления других элементов цепи, его не учитывают. Источник питания показывается как источник ЭДС  $E$  с внутренним сопротивлением  $r_0$ , реальные потребители электрической энергии постоянного тока заменяются их электрическими параметрами: активными сопротивлениями  $R_1, R_2, \dots, R_n$ . С помощью сопротивления  $R$  учитывают способность реального элемента цепи необратимо преобразовывать электроэнергию в другие виды, например, тепловую или лучистую.

При этих условиях схема на рисунке 1.3 может быть представлена в виде расчетной электрической схемы (рис. 1.4), в которой есть источник питания с ЭДС  $E$  и внутренним сопротивлением  $r_0$ , а потребители электрической энергии: регулировочный реостат  $R$ , электрические лампочки  $EL1$  и  $EL2$  заменены активными сопротивлениями  $R, R1$  и  $R2$ .

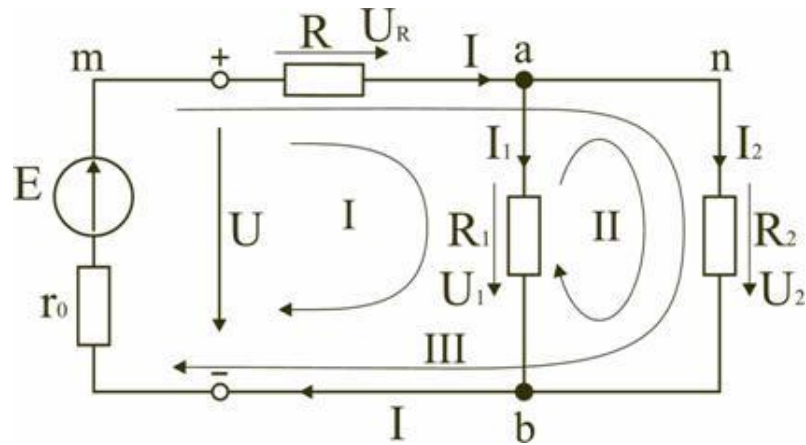


Рисунок 1.4 – Расчетная схема электрической цепи

Источник ЭДС на электрической схеме (рис. 1.4) может быть заменен источником напряжения  $U$ , причем условное положительное направление напряжения  $U$  источника задается противоположным направлением ЭДС.

При расчете в схеме электрической цепи выделяют несколько основных элементов.

Ветвь электрической цепи (схемы) – участок цепи с одним и тем же током. Ветвь может состоять из одного или нескольких последовательно соединенных элементов. Схема на рис. 1.4 имеет три ветви: ветвь  $mba$ , в которую включены элементы  $r_0, E, R$  и в которой возникает ток  $I$ ; ветвь  $ab$  с элементом  $R_1$  и током  $I_1$ ; ветвь  $anb$  с элементом  $R_2$  и током  $I_2$ .

Узел электрической цепи (схемы) – место соединения трех и более ветвей. В схеме на рис. 1.4 – два узла  $a$  и  $b$ . Ветви, присоединенные к одной паре узлов, называют параллельными. Сопротивления  $R_1$  и  $R_2$  (рис. 1.3) находятся в параллельных ветвях.

Контур – любой замкнутый путь, проходящий по нескольким ветвям. В схеме на рис. 1.4 можно выделить три контура: I –  $mbab$ ; II –  $anba$ ; III –  $manbm$ , на схеме стрелкой показывают направление обхода контура.

Условные положительные направления ЭДС источников питания, токов во всех ветвях, напряжений между узлами и на зажимах элементов цепи необходимо задать для правильной записи уравнений, описывающих процессы в электрической цепи или ее элементах. На схеме (рис. 1.3) стрелками укажем положительные направления ЭДС, напряжений и токов:

а) для ЭДС источников – произвольно, но при этом следует учитывать, что полюс (зажим источника), к которому направлена стрелка, имеет более высокий потенциал по отношению к другому полюсу;

б) для токов в ветвях, содержащих источники ЭДС – совпадающими с направлением ЭДС; во всех других ветвях произвольно;

в) для напряжений – совпадающими с направлением тока в ветви или элемента цепи.

Все электрические цепи делятся на линейные и нелинейные.

Элемент электрической цепи, параметры которого (сопротивление и др.) не зависят от тока в нем, называют линейным, например, электропечь.

Нелинейный элемент, например, лампа накаливания, имеет сопротивление, величина которого увеличивается при повышении напряжения, а, следовательно, и тока, подводимого к лампочке.

Следовательно, в линейной электрической цепи все элементы – линейные, а нелинейной называют электрическую цепь, содержащую хотя бы один нелинейный элемент.

### 1.3 Основные принципы, теоремы и законы электротехники

Расчет и анализ электрических цепей производится с использованием закона Ома, первого и второго законов Кирхгофа. На основе этих законов устанавливается взаимосвязь между значениями токов, напряжений, ЭДС всей электрической цепи и отдельных ее участков и параметрами элементов, входящих в состав этой цепи.

Закон Ома для участка цепи или  $U_R = RI$ .

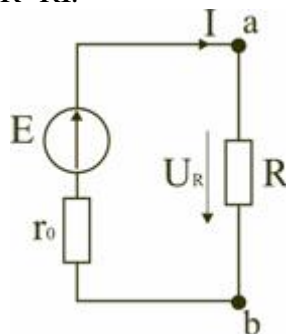


Рисунок 1.5 – Электрическая цепь с ЭДС

В этом случае  $U_R = RI$  – называют напряжением или падением напряжения на резисторе R, а  $I$  – током в резисторе R.

При расчете электрических цепей иногда удобнее пользоваться не сопротивлением R, а величиной обратной сопротивлению, т.е. электрической проводимостью:

В этом случае закон Ома для участка цепи запишется в виде:

$$I = U g \quad (1.1)$$

Соотношение между током  $I$ , напряжением  $U_R$  и сопротивлением R участка ab электрической цепи (рис. 1.5) выражается законом Ома

#### Первый закон Кирхгофа

Формулировка №1: Сумма всех токов, втекающих в узел, равна сумме всех токов, вытекающих из узла.

Формулировка №2: Алгебраическая сумма всех токов в узле равна нулю.

Поясню первый закон Кирхгофа на примере рисунка 1.6.

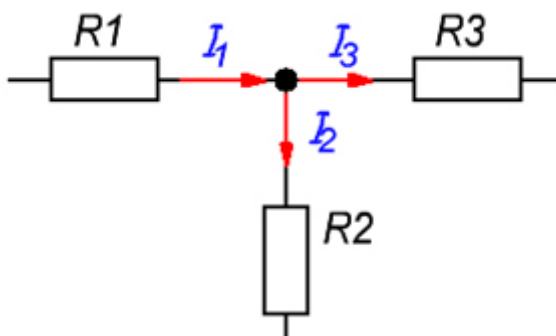


Рисунок 1.6 - Узел электрической цепи

Здесь ток  $I_1$  – ток, втекающий в узел, а токи  $I_2$  и  $I_3$  — токи, вытекающие из узла. Тогда применяя формулировку №1, можно записать:

$$I_1 = I_2 + I_3 \quad (1.2)$$

Что бы подтвердить справедливость формулировки №2, перенесем токи  $I_2$  и  $I_3$  в левую часть выражения (1.2), тем самым получим:

$$I_1 - I_2 - I_3 = 0 \quad (1.3)$$

Знаки «минус» в выражении (1.3) и означают, что токи вытекают из узла.

Знаки для втекающих и вытекающих токов можно брать произвольно, однако в основном всегда втекающие токи берут со знаком «+», а вытекающие со знаком «-» (например как получилось в выражении (1.3)).

#### Второй закон Кирхгофа

Формулировка: Алгебраическая сумма ЭДС, действующих в замкнутом контуре, равна алгебраической сумме падений напряжения на всех резистивных элементах в этом контуре.

Здесь термин «алгебраическая сумма» означает, что как величина ЭДС так и величина падения напряжения на элементах может быть как со знаком «+» так и со знаком «-». При этом определить знак можно по следующему алгоритму:

1. Выбираем направление обхода контура (два варианта либо по часовой, либо против).
2. Произвольно выбираем направление токов через элементы цепи.
3. Расставляем знаки для ЭДС и напряжений, падающих на элементах по правилам:
  - ЭДС, создающие ток в контуре, направление которого совпадает с направлением обхода контура записываются со знаком «+», в противном случае ЭДС записываются со знаком «-».
  - напряжения, падающие на элементах цепи записываются со знаком «+», если ток, протекающий через эти элементы совпадает по направлению с обходом контура, в противном случае напряжения записываются со знаком «-».

Например, рассмотрим цепь, представленную на рисунке 1.7, и запишем выражение согласно второму закону Кирхгофа, обходя контур по часовой стрелке, и выбрав направление токов через резисторы, как показано на рисунке.

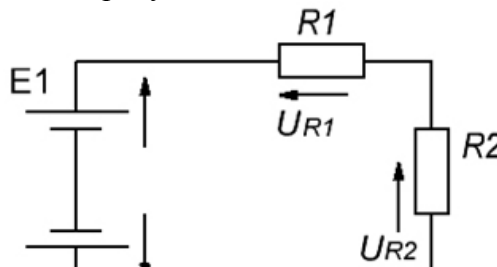


Рисунок 1.7 - Электрическая цепь, для пояснения второго закона Кирхгофа.

$$E_1 - E_2 = -UR_1 - UR_2 \text{ или } E_1 = E_2 - UR_1 - UR_2 \quad (1.4)$$

Формула 1.4 составлена по второму закону Кирхгофа для электрической цепи, показанной на рисунке 1.7.

### 1.4 Методы расчёта электрических цепей постоянного тока

Общей задачей расчёта электрических цепей является определение токов во всех участках цепи при заданных параметрах элементов цепи. При этом используют законы Ома и законы Кирхгофа.

Различают следующие методы расчета электрических цепей:

1. Метод, использующий 1-й и 2-й законы Кирхгофа;
2. Метод контурных токов;
3. Метод узлового напряжения (двух узлов);



4. Метод преобразований треугольника сопротивлений в эквивалентную звезду и наоборот;
5. Метод узловых потенциалов;
6. Метод наложения (суперпозиции);
7. Метод эквивалентного генератора;
8. Метод пропорциональных чисел;
9. Метод входных и взаимных проводимостей.

#### **Контрольные вопросы:**

1. Основные понятия, термины и определения.
2. Электрическая цепь. Элементы электрических цепей.
3. Ветвь, узел и контур электрической цепи.
4. Основные принципы и законы электротехники.
5. Закон Ома для участка цепи с ЭДС и без.
6. Законы Кирхгофа.
7. Методы расчёта электрических цепей постоянного тока.

## **ГЛАВА 2 Анализ и расчет линейных цепей переменного тока**

### **2.1 Понятие о линейных цепях переменного тока**

Большинство потребителей электрической энергии работает на переменном токе. В настоящее время почти вся электрическая энергия вырабатывается в виде энергии переменного тока. Это объясняется преимуществом производства и распределения этой энергии. Переменный ток получают на электростанциях, преобразуя с помощью генераторов механическую энергию в электрическую. Основное преимущество переменного тока по сравнению с постоянным заключается в возможности с помощью трансформаторов повышать или понижать напряжение, с минимальными потерями передавать электрическую энергию на большие расстояния, в трехфазных источниках питания получать сразу два напряжения: линейное и фазное. Кроме того, генераторы и двигатели переменного тока более просты по устройству, надежней в работе и проще в эксплуатации по сравнению с машинами постоянного тока.

В электрических цепях переменного тока наиболее часто используют синусоидальную форму, характеризующуюся тем, что все токи и напряжения являются синусоидальными функциями времени. В генераторах переменного тока получают ЭДС, изменяющуюся во времени по закону синуса, и тем самым обеспечивают наиболее выгодный эксплуатационный режим работы электрических установок. Кроме того, синусоидальная форма тока и напряжения позволяет производить точный расчет электрических цепей с использованием метода комплексных чисел и приближенный расчет на основе метода векторных диаграмм. При этом для расчета используются законы Ома и Кирхгофа, но записанные в векторной или комплексной форме.

### **2.2 Методы расчета цепей синусоидального ток**

#### *Векторное изображение синусоидальных величин в прямоугольных координатах*

При расчёте цепей переменного тока часто приходится производить операции сложения и вычитания токов и напряжений. Когда токи и напряжения заданы аналитически или временными диаграммами (рис. 2.1) эти операции оказываются весьма громоздкими. Рассмотрим вращение вектора на плоскости

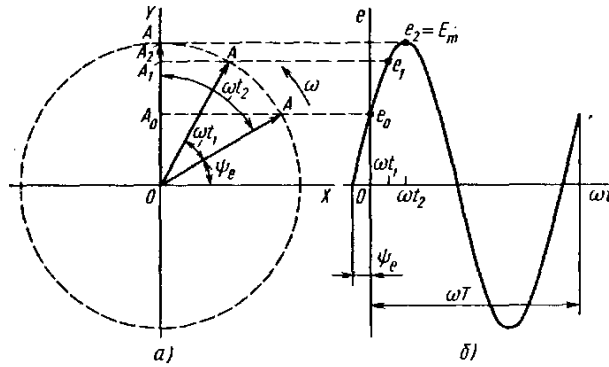


Рисунок 2.1-Векторное изображение синусоидальных э.д.с.

В плоскости с осями координат  $OX$  и  $OY$  (рис. 2.1, а) рассмотрим вращающийся с постоянной скоростью, равной угловой частоте  $\omega$ , вектор  $OA$ , длина которого равна амплитуде синусоидальной э.д.с.

$$e = E_m \cdot \sin(\omega t + \psi_e) \quad (2.1)$$

За положительное направление вращения вектора  $OA$  принимаем направление, противоположное вращению часовой стрелки, угол поворота вектора отсчитываем от оси  $OX$ . В начальном положении вектор  $OA$  повернут по отношению к оси  $OX$  на угол  $\psi_e$ .

Построим проекции вектора  $OA$  на ось  $OY$  (рис. 2.1 б), которые изменяются по мере поворота вектора на угол  $\omega t$  по отношению к начальному положению. В начальном положении проекция  $OA_0 = OA \sin \psi_e = E_m \cdot \sin \psi_e = e_0$ , т. е. равна мгновенному значению э. д. с. при  $t = 0$ . Через некоторое время вектор  $OA$  повернется на угол  $\omega t_1$  и будет составлять в ось  $OX$  угол  $\omega t_1 + \psi_e$ . Проекция на ось  $OY$ :  $OA_1 = OA \sin(\omega t_1 + \psi_e) = E_m \sin(\omega t_1 + \psi_e) = e_1$ , то есть равна мгновенному значению э. д. с. при  $t = t_1$ . При  $t = t_2$  вектор  $OA$  совпадает с осью  $OY$  и его проекция  $OA = E_m = e_2$ . При дальнейшем вращении вектора  $OA$  его проекции на ось  $OY$  начнут уменьшаться, затем станут отрицательными и т. д.

Таким образом, проекции на ось  $OY$  вектора, вращающегося с постоянной скоростью  $\omega$  и имеющего длину, равную амплитуде э. д. с., изменяются по синусоидальному закону, т. е. представляют собой мгновенные значения синусоидальной э. д. с. Следовательно, справедливо и обратное: любую синусоидально изменяющуюся во времени величину можно изображать вращающимся вектором, длина которого равна амплитуде, а угловая скорость вращения - угловой частоте этой синусоидальной величины. Начальное положение вращающегося вектора определяется углом, равным начальной фазе синусоидальной величины и откладываемым от положительного направления оси  $OX$  в сторону, противоположную вращению часовой стрелки.

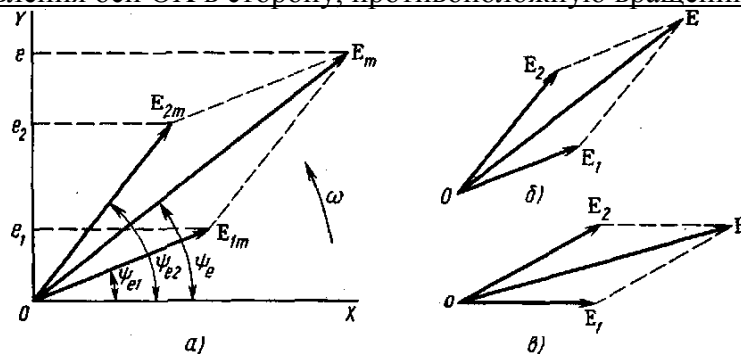


Рисунок 2.2- Геометрическое сложение вращающихся векторов:

а — максимальных значений э.д.с.; б — действующих значений э.д.с. при произвольном расположении векторов; в — действующих значений э.д.с. при расположении начального вектора  $E_i$  по горизонтальной линии.

Векторами можно изображать синусоидальные э. д. с., напряжения, потенциалы и токи. В одних и тех же координатах  $OX$  и  $OY$  можно представить векторы всех э. д. с., действующих в данной электрической цепи, напряжений на всех участках этой цепи и токов во всех ее ветвях. Так как все э. д. с., напряжения и токи имеют одинаковую частоту, то изображающие их векторы вращаются с одинаковой угловой скоростью. Их взаимное расположение на плоскости остается постоянным. Поэтому векторы на практике не вращают, а строят их, соблюдая углы между векторами, которые представляют собой углы сдвига фаз.

Если несколько векторов, э. д. с., напряжений и токов, построенных с учетом их правильного взаимного расположения на плоскости, является изображением э. д. с., напряжений и токов, действующих в какой-то электрической цепи, то такая совокупность векторов называется векторной диаграммой.

#### Комплексный метод расчёта

Все графические методы расчета электрических цепей синусоидального тока, в том числе и метод векторных диаграмм, не могут обеспечить высокой точности или очень сложны и трудоемки.

Комплексный метод расчета, базируется на теории комплексных чисел. Его достоинства:

- довольно прост;
- позволяет добиваться высокой точности.

Любой вектор на плоскости, проведенный из начала координат и изображающий действующее значение э. д. с., напряжения или тока, определяется точкой, соответствующей концу этого вектора (точка  $A$  на рисунке 2.3). На плоскости комплексных чисел точке  $A$  соответствует одно комплексное число  $A$ .

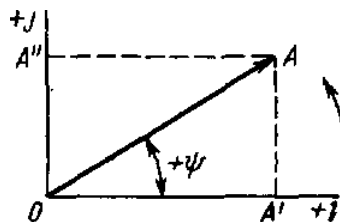


Рисунок 2.3 – Составляющие комплексного числа на комплексной плоскости.

Таким образом, любой вектор однозначно изображается комплексным числом, соответствующим концу этого вектора. Комплексный метод расчета применим только к цепям с синусоидальными э. д. с., напряжениями и токами, так как только синусоидальные величины можно изображать векторами.

Комплексное число  $A$  имеет вещественную и мнимую составляющие:

$$\dot{A} = A' + A'' \quad (2.2)$$

где  $A'$  — координата точки  $A$  на вещественной оси;  
 $A''$  — координата точки  $A$  на мнимой оси;

$$j = \sqrt{-1} \quad (2.3)$$

Умножение какого-то числа на  $j$  означает поворот его на угол  $\pi/2$  по отношению к положительному направлению вещественной оси в направлении против часовой стрелки.

Координаты точки  $A$  могут быть выражены через длину вектора  $|OA| = A$  и угол  $\varphi$ :  
 $A' = A \cdot \cos \varphi$  Тогда комплексное число можно записать:

$$\dot{A} = A(\cos \varphi + j \sin \varphi) \quad (2.4)$$

где  $A = \sqrt{(A')^2 + (A'')^2}$  - модуль комплексного числа, равный длине вектора  $OA$ ;

$\varphi = \text{arctg} \left( \frac{A''}{A'} \right)$  - аргумент комплексного числа, т. е. угол, на который вектор  $OA$  повернут

по отношению к положительному направлению вещественной оси.

Угол  $\varphi$  положителен, если он отсчитывается в направлении, противоположном вращению часовой стрелки, и отрицателен, если отсчитывается в направлении вращения часовой стрелки.

Используя формулу Эйлера  $\cos \varphi + j \sin \varphi = e^{j\varphi}$ , получим:

$$\dot{A} = A e^{j\varphi} \quad (2.5)$$

где  $e^{j\varphi}$  - поворотный множитель, указывающий, на какой угол по отношению к вещественной оси должен быть повернут вектор, длина которого равна  $|A|$ .

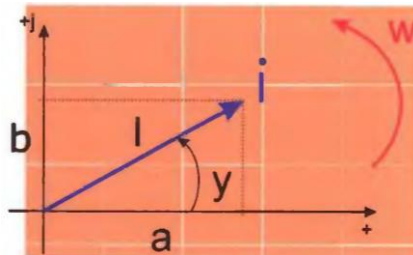


Рисунок 2.4 – Векторная диаграмма тока

## 2. Законы Кирхгофа для электрической цепи синусоидального тока

Для цепей синусоидального тока справедливы законы Кирхгофа. Но так как синусоидальные величины (э.д.с., напряжение, ток) характеризуются мгновенными, максимальными и действующими значениями, то для каждого существуют свои формулировки законов Кирхгофа.

Для мгновенных значений Законы Кирхгофа справедливы в алгебраической форме.

Первый Закон Кирхгофа: алгебраическая сумма мгновенных значений токов в узле равна

$$\text{нулю} \sum_{k=1}^n i_k = 0 \quad (2.6)$$

По второму закону Кирхгофа алгебраическая сумма э.д.с. в контуре равна

$$\text{алгебраической сумме падений напряжений в этом контуре:} \sum_{k=1}^n e_k = \sum_{k=1}^n u_k \quad (2.7).$$

Для максимальных и действующих значений законы Кирхгофа справедливы только в векторной или комплексной форме.

Согласно первому закону, сумма комплексных токов в узле равна нулю  $\sum_{k=1}^n i_k = 0$

По второму закону сумма комплексных э.д.с. в контуре равна сумме комплексных падений напряжений в этом контуре:  $\sum_{k=1}^n \dot{E}_k = \sum_{k=1}^m \dot{U}_k$

Второй закон Кирхгофа может быть сформулирован иначе: сумма мгновенных или комплексных значений падений напряжений на всех элементах контура, включая источники э.д.с. , равна нулю.

$$\sum_{k=1}^n u_k = 0; \quad \sum_{k=1}^m \dot{U}_k = 0 \quad (2.8)$$

При составлении уравнений по 3-нам Кирхгофа в цепях синусоидального тока необходимо указать условное положительное направление э.д.с. , задать условное положительное направление токов в ветвях и положительное направление падений напряжений на участках цепи, совпадающее с положительным направлением тока.

Понятие „сопротивление“ для переменного тока.

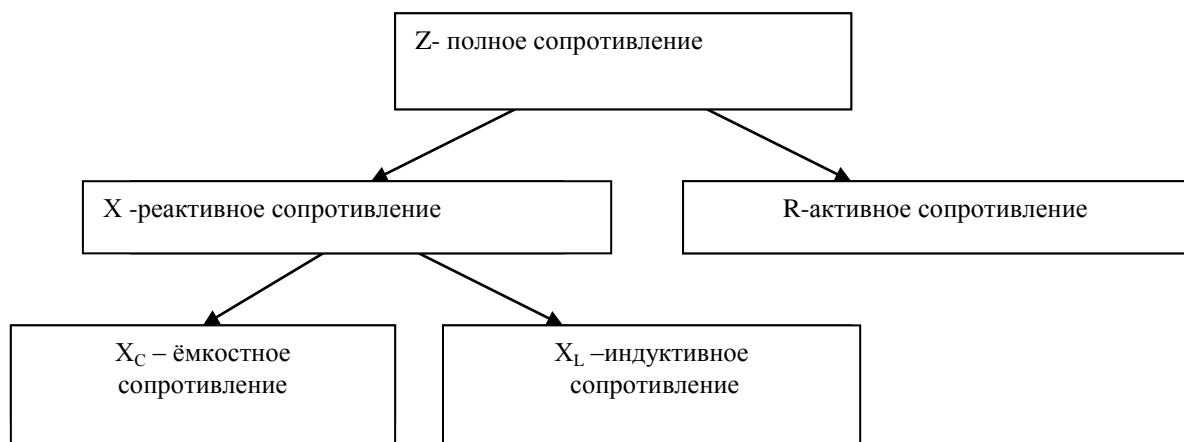
Электрический ток проводимости в металлах представляет собой направленное движение свободных электронов, скорость и направление которого определяются значением и полярностью приложенного к проводнику напряжения. При движении электроны сталкиваются с атомами проводящего вещества и кинетическая энергия электронов, запасенная ими при ускорении, превращается в тепловую энергию, затрачиваемую на нагрев проводника и рассеиваемую в окружающую среду. Это необратимый активный процесс преобразования электрической энергии, который количественно определяется сопротивлением  $R$ . Потому его называют активным сопротивлением.

Активным сопротивлением обладают металлы, уголь, электролиты.

Таким образом, все провода, обмотки, реостаты и другие элементы цепи обладают активным сопротивлением. Элементы электрической цепи, обладающие только активным сопротивлением  $R$ , называют резисторами.

При рассмотрении электрических цепей постоянного тока сопротивление  $R$  называли просто сопротивлением.

В теории цепей синусоидального тока его называют активным сопротивлением. То есть необходимо привести название этого сопротивления в соответствие с названиями других по характеру сопротивлений: индуктивное, ёмкостное, реактивное, полное.



где  $X_L$ -индуктивное и  $X_C$ -ёмкостное сопротивления определяются по формулам:

Рисунок 2.5 – Схема полного сопротивления цепи переменного тока

$$X_L = \omega \cdot L = 2\pi f \cdot L, \text{ Ом} \quad (2.9)$$

$$X_C = \frac{1}{\omega \cdot c} = \frac{1}{2\pi f \cdot c}; \text{ Ом} \quad (3.0)$$

### Контрольные вопросы:

1. Линейные электрические цепи синусоидального тока. Амплитуда, частота и фаза синусоидального тока и напряжения.
2. Получение синусоидальной ЭДС.
3. Методы расчета цепей синусоидального ток
4. Комплексный метод расчёта цепей синусоидального тока.
5. Векторное изображение синусоидальных величин на комплексной плоскости.
6. Законы Ома и Кирхгофа в комплексной форме.
7. Понятие сопротивления для переменного тока.

## ГЛАВА 3. Трехфазные электрические цепи

### 3.1 Основные формулы и уравнения

Трехфазная система электрических токов (ЭДС и напряжений) – это совокупность трех синусоидальных электрических токов (ЭДС и напряжений) одной частоты и сдвинутых по фазе друг относительно друга на  $120^\circ$ . При равенстве амплитуд токов (ЭДС и напряжений) во всех фазах систему называют симметричной.

Часть этой системы, где проходит один из трех токов называют фазой трехфазной системы.

Простейший трехфазный генератор – устройство аналогичное однофазному генератору, но имеющие отличия от последнего. Три однофазные обмотки (фазы) на якоре, начала и концы которых обозначают соответственно А, В, С и х, у, z. Эти обмотки сдвинуты в пространстве относительно друг друга на углы  $\frac{2\pi}{3}$  ( $120^\circ$ ).

При вращении якоря в обмотках генератора индуцируются ЭДС одной частоты и равной амплитуды, сдвинутые по фазе на  $120^\circ$  друг относительно друга (смотри рисунок 3.1).

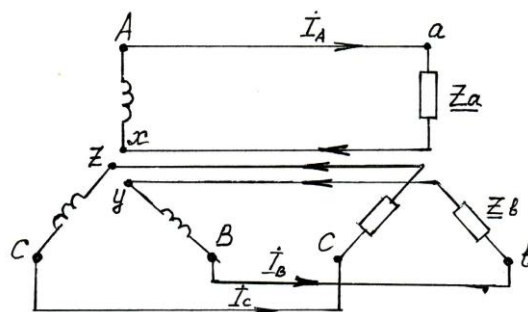


Рисунок 3.1 – Фазы генератора несвязанной трехфазной системы

Если отдельные фазы генератора и приемника соединены между собой (рис. 3.2), то такую систему называют связанной трехфазной системой, в которой фазы могут быть соединены в «звезду» и «треугольник».

### 3.2 Соединение обмоток генератора и приемника в «звезду»

Звезда – это такое соединение, когда к началам обмоток генератора А, В, С присоединяют три линейных провода, идущих к приемнику, а концы обмоток x, y, z соединены в узел, который называют нейтральной или нулевой точкой N-n (рисунок 3.2).

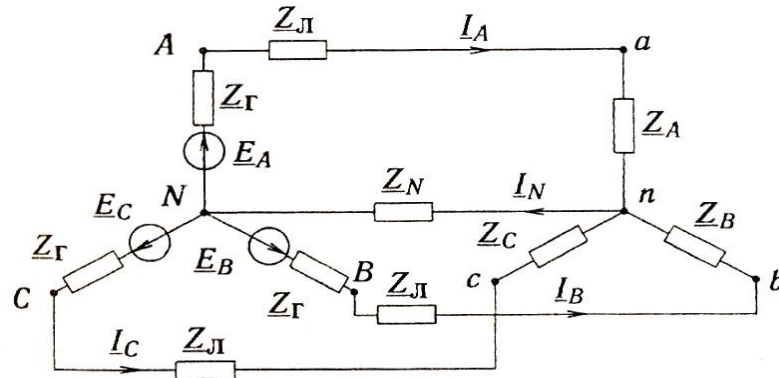


Рисунок 3.2 – Соединение связанной трехфазной цепи по схеме «звезда»

В четырехпроводной системе к этой точке присоединен нейтральный провод (рисунок 3.2), а в трехпроводной системе он отсутствует.

Напряжение между началами и концами фаз генератора или между линейными проводами и нейтральным проводом называют фазным напряжением. Напряжение между двумя линейными проводами называют линейным напряжением.

Токи, проходящие по линейным проводам, называют линейными и обозначают  $I_A, I_B, I_C, I_L$ . Токи, проходящие в фазах, называют фазными токами и обозначают  $I_a, I_b, I_c, I_\phi$ .

При соединении обмоток в «звезду» линейные токи равны соответствующим фазным токам

$$I_L = I_\phi \quad (3.1)$$

Линейное напряжение равно геометрической разности соответствующих фазных напряжений.

$$\begin{cases} \dot{U}_{AB} = \dot{U}_A - \dot{U}_B \\ \dot{U}_{BC} = \dot{U}_B - \dot{U}_C \\ \dot{U}_{CA} = \dot{U}_C - \dot{U}_A \end{cases} \quad (3.2)$$

Для симметричной системы напряжений ( $z_A = z_B = z_C$ ) имеем

$$U_L = \sqrt{3} \cdot U_\phi \quad (3.3)$$

В этом случае векторная сумма линейных напряжений равна нулю.

$$\dot{U}_A + \dot{U}_B + \dot{U}_C = 0 \quad (3.4)$$

Действующее значение токов в фазах приемника

$$\begin{cases} I_a = \frac{U_a}{Z_a}; \\ I_b = \frac{U_b}{Z_b}; \\ I_c = \frac{U_c}{Z_c}; \end{cases} \quad (3.5)$$

В четырёхпроводной системе ток в нулевом проводе равен векторной сумме токов отдельных фаз

$$\dot{I}_N = \dot{I}_a + \dot{I}_b + \dot{I}_c \quad (3.6)$$

Если в четырёхпроводной трехфазной цепи  $Z_A = Z_B = Z_C$ , то ток в нулевом проводе равен нулю. Активная мощность всей цепи при неравномерной нагрузке равна сумме активных мощностей отдельных фаз

$$P = P_a + P_b + P_c, \quad (3.7)$$

где  $P_a, P_b, P_c$  - активные мощности отдельных фаз приемника.

$$\begin{cases} P_a = U_a \cdot I_a \cos \varphi_a \\ P_b = U_b \cdot I_b \cos \varphi_b, \\ P_c = U_c \cdot I_c \cos \varphi_c \end{cases} \quad (3.8)$$

Реактивная мощность всей цепи при неравномерной нагрузке равна алгебраической сумме реактивных мощностей отдельных фаз.

$$Q = Q_a + Q_b + Q_c, \quad (3.9)$$

где  $Q_a, Q_b, Q_c$  - реактивные мощности отдельных фаз приемника.

$$\begin{cases} Q_a = U_a \cdot I_a \sin \varphi_a \\ Q_b = U_b \cdot I_b \sin \varphi_b, \\ Q_c = U_c \cdot I_c \sin \varphi_c \end{cases} \quad (3.10)$$

Полная потребляемая мощность цепи при неравномерной нагрузке

$$S = \sqrt{P^2 + Q^2}, \quad (3.11)$$

где  $P$  – активная мощность всей цепи, Вт;

$Q$  - реактивная мощность всей цепи, вар.

При симметричной нагрузке мощность всей цепи:

- активная  $P = 3U_\phi \cdot I_\phi \cos \varphi = \sqrt{3}U_\lambda \cdot I_\lambda \cos \varphi$ ;

- реактивная  $Q = 3U_\phi \cdot I_\phi \sin \varphi = \sqrt{3}U_\lambda \cdot I_\lambda \sin \varphi$ ;



$$- \text{ полная } Q = 3 \cdot U_{\phi} \cdot I_{\phi} = \sqrt{3} \cdot U_{л} \cdot I_{л} \quad (3.12-3.14)$$

### 3.3 Соединение обмоток приемника по схеме «треугольник»

При соединении обмоток по схеме «треугольник» конец обмотки ab соединяется с началом обмотки bc, а конец обмотки bc соединяется с началом обмотки ca, а ее коней в свою очередь соединяется с началом обмотки ab (рисунок 3.3 и 3.4)

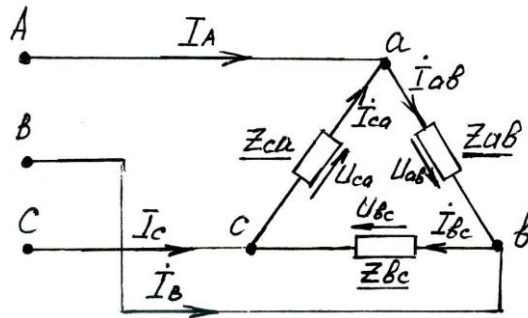


Рисунок 3.3 - Соединение обмоток по схеме «треугольник»

При соединении обмоток по схеме «треугольник» линейные и фазные напряжения равны, т.е.  $U_{л} = U_{\phi}$ , а линейные и фазные токи отличаются в  $\sqrt{3}$  раз, т.е.

$$I_{л} = \sqrt{3} \cdot I_{\phi}, \quad (3.15)$$

Линейные токи равны геометрической разности векторов соответствующих фазных токов

$$\begin{cases} \dot{I}_A = \dot{I}_{ab} - \dot{I}_{ca} \\ \dot{I}_B = \dot{I}_{bc} - \dot{I}_{ab} \\ \dot{I}_C = \dot{I}_{ca} - \dot{I}_{bc} \end{cases} \quad (3.16)$$

Векторные диаграммы линейных и фазных токов показаны на рисунке 3.4б.

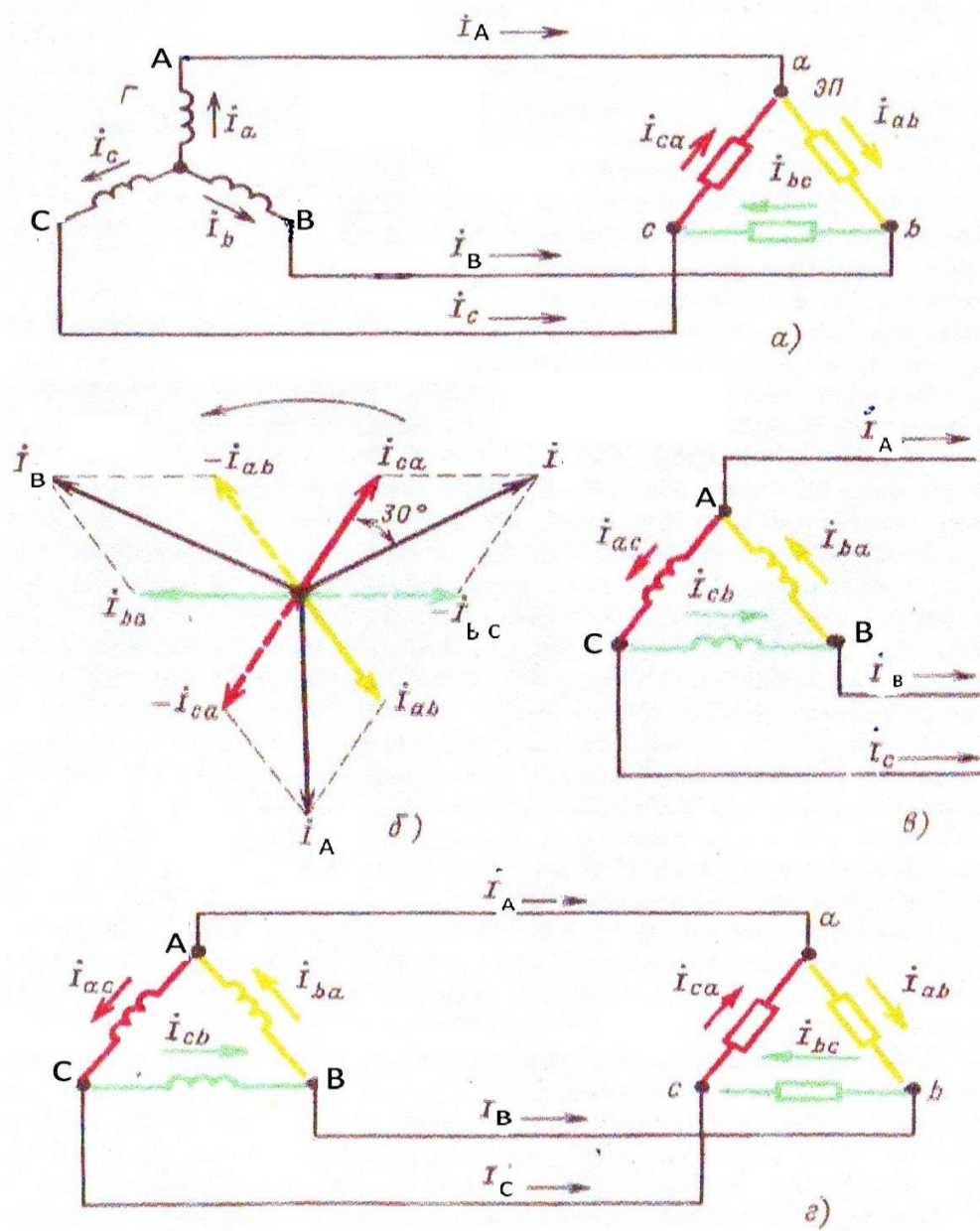


Рисунок 3.4 - Определение линейных токов при соединении в треугольник

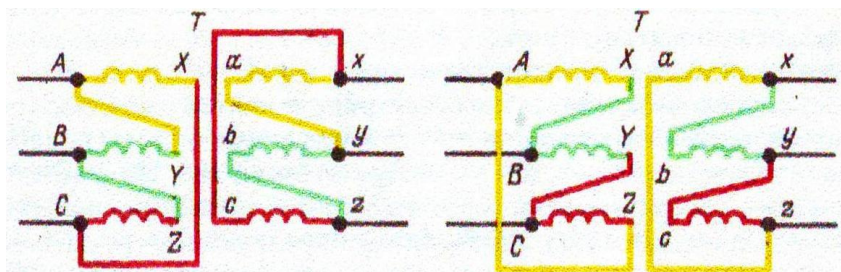


Рисунок 3.5 - Соединение в треугольник обмоток трансформатора

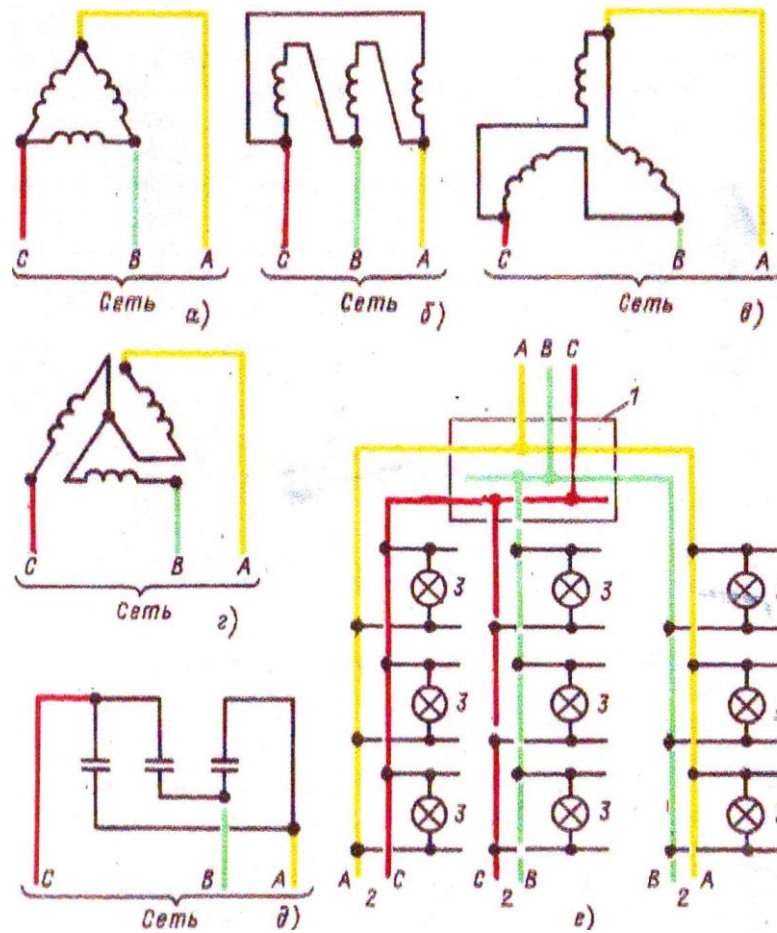


Рисунок 3.6 - Соединение в треугольник электроприемников

Если сопротивление линейных проводов не равно нулю (рис. 3.7а), то из-за падения напряжения в них треугольник не обеспечивает независимой работы фаз. Изменение напряжения, сопротивления в линейных проводах А и В, вызовет изменение фазного тока  $I_{ab}$ , а следовательно и линейных токов  $I_A, I_B$ . При этом изменяются падения напряжения в линейных проводах А и В, что при неизменных линейных напряжениях на зажимах генератора вызовет изменение напряжений на всех трех фазах приемника. При этом должны изменяться фазные токи  $I_{bc}, I_{ca}$  тех фаз, сопротивление которых осталось неизменным.

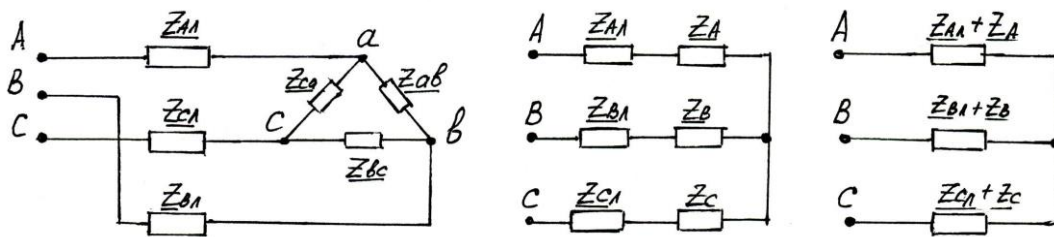


Рисунок 3.7 - Схема преобразования треугольника в эквивалентную звезду

Для расчёта цепи (рисунок 3.7а) при заданных линейных напряжениях, помимо методов уравнений Кирхгофа, наложения, контурных токов при отсутствии взаимной индукции можно применить метод преобразования. Треугольник сопротивлений  $z_{ab}, z_{bc}, z_{ca}$  преобразуют в эквивалентную звезду с сопротивлениями  $z_a, z_b, z_c$  по формулам

$$\begin{cases} \underline{z}_a = \frac{\underline{z}_{ab} \cdot \underline{z}_{ca}}{\underline{z}_{ab} + \underline{z}_{bc} + \underline{z}_{ca}} \\ \underline{z}_b = \frac{\underline{z}_{ab} \cdot \underline{z}_{bc}}{\underline{z}_{ab} + \underline{z}_{bc} + \underline{z}_{ca}}; \\ \underline{z}_c = \frac{\underline{z}_{bc} \cdot \underline{z}_{ca}}{\underline{z}_{ab} + \underline{z}_{bc} + \underline{z}_{ca}} \end{cases} \quad (3.17)$$

Объединяя, в каждой фазе сопротивление линии и приемника приводят схему к звезде (рис. 3.7 в) после определения токов, которой возвращаются к цепи (рис. 3.7 б). Находят фазные токи и линейные напряжения на звезде  $z_a, z_b, z_c$ . Затем переходят к исходному треугольнику (рис 3.7 а) и находят его фазные токи.

Приведенные выше выражения для расчёта соединения треугольником справедливы для общего случая несимметричной системы напряжений генератора.

Определение полной, активной и реактивной мощностей при равномерной и неравномерной нагрузках производится по формулам 3.7...3.14.

### 3.4 Типовые задачи с решением

**Задача 1.** Трехфазный асинхронный электродвигатель с номинальной мощностью 10кВт, и  $\cos \varphi = 0.87$ ;  $\eta = 82\%$  подключен к трёхфазной сети с линейным напряжением 220В.

Необходимо определить:

- ток в проводах, к которым подключен двигатель;
- сопротивление фаз обмоток электродвигателя при соединении фаз обмоток статора треугольником (рис. 3. );
- построить векторную диаграмму токов и напряжений двигателя.

Решение:

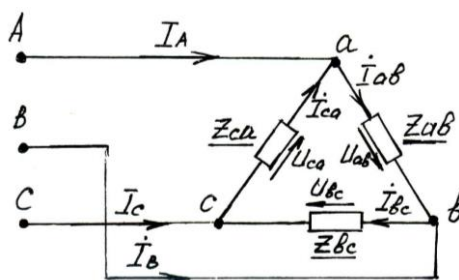


Рисунок 3.8 - Схема приемника соединение «треугольником»

1. Потребляемая мощность электродвигателя из сети:

$$P_1 = \frac{P_H}{\eta} = \frac{10 \cdot 10^3}{0.82} = 12.2 \text{ кВт}$$

2. Линейные токи электродвигателя

$$I_A = I_B = I_C = I_L = \frac{P}{\sqrt{3} \cdot U_L \cdot \cos \varphi} = \frac{12.2 \cdot 10^3}{\sqrt{3} \cdot 220 \cdot 0.87} \cong 37 \text{ А}$$

3. Мощность одной фазы двигателя

$$P_{\phi} = \frac{P_1}{3} = \frac{12,2 \cdot 10^3}{3} = 4070 \text{ Вт} = 4,07 \text{ кВт}$$

4. Активное сопротивление фазы двигателя

$$R_{\phi} = \frac{P_1}{I_{\phi}^2} = \frac{4,07 \cdot 10^3}{\left(\frac{37}{\sqrt{3}}\right)^2} = 8,9 \text{ Ом}$$

где  $I_{\phi}$  - фазный ток приемника при соединении обмотки по схеме треугольник

$$I_{\phi\Delta} = \frac{I_L}{\sqrt{3}} = \frac{37}{\sqrt{3}} = 21,39 \text{ А}$$

5. Индуктивное сопротивление обмотки приемника

$$X_{\phi} = z_{\phi} \cdot \sin \varphi = 10,3 \cdot 0,87 = 5,07 \text{ Ом}$$

где  $z_{\phi}$  - полное сопротивление одной фазы двигателя

$$z_{\phi} = \frac{U_{\phi}}{I_{\phi}} = \frac{220}{\frac{37}{\sqrt{3}}} = 10,3 \text{ Ом}$$

6. Запишем фазное напряжение двигателя в комплексной форме

$$\begin{aligned} \dot{U}_{ab} &= 220 \text{ В} \\ \dot{U}_{bc} &= 220 e^{-j120^{\circ}} \text{ В} \\ \dot{U}_{ca} &= 220 e^{j120^{\circ}} \text{ В} \end{aligned}$$

7. Фазные токи приемника в комплексной форме при условии  $\cos \varphi = 0,87$  ( $\varphi = 29,6^{\circ}$ )

$$\begin{aligned} \dot{I}_{ab} &= I_{\phi} \cdot e^{-j29,6^{\circ}} = 21,3 \cdot e^{-j29,6^{\circ}} \text{ А} \\ \dot{I}_{bc} &= I_{\phi} \cdot e^{-j149,8^{\circ}} = 21,3 \cdot e^{-j149,8^{\circ}} \text{ А} \\ \dot{I}_{ca} &= I_{\phi} \cdot e^{j90,4^{\circ}} = 21,3 \cdot e^{j90,4^{\circ}} \text{ А} \end{aligned}$$

8. Строим векторную диаграмму токов и напряжений в масштабе на комплексной плоскости. Примем масштаб:  $m_U = \frac{50 \text{ В}}{1 \text{ мм}}$ ;  $m_I = \frac{5 \text{ А}}{1 \text{ мм}}$

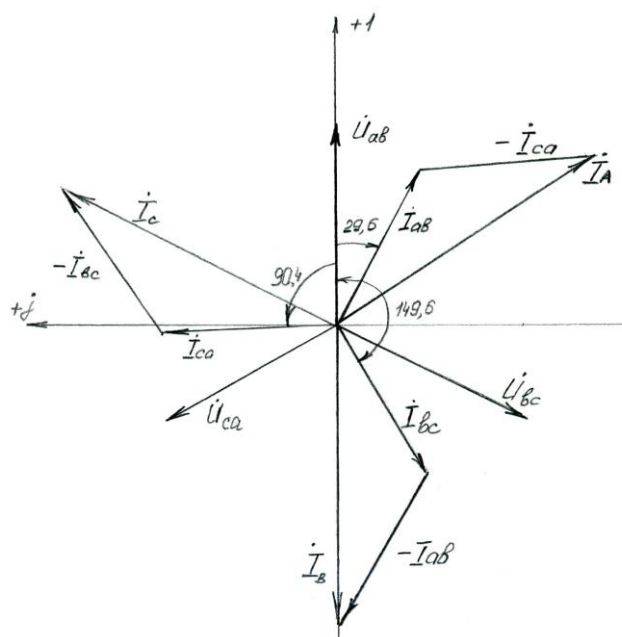


Рисунок 3.9 – Векторная диаграмма токов и напряжений двигателя

**Задача 2.** Трёхфазный двигатель мощностью 7 кВт, напряжением 127/220В работает с коэффициентом мощности 0,78 и КПД равным 87%. Необходимо определить:

- токи в проводах, с помощью которых двигатель присоединяется к сети;
- сопротивление фаз обмоток двигателя;
- построить векторную диаграмму токов и напряжений электродвигателя.

Решение

1. Потребляемая мощность электродвигателя из сети:

$$P_1 = \frac{P_H}{\eta} = \frac{7 \cdot 10^3}{0.87} = 8,05 \text{ кВт}$$

3. Токи в подводящих проводах

- при соединении обмоток по схеме звезда

$$I_{ЛY} = \frac{P}{\sqrt{3} \cdot U_{ЛY} \cdot \cos\varphi} = \frac{8,05 \cdot 10^3}{\sqrt{3} \cdot 220 \cdot 0,78} \cong 27,1 \text{ А}$$

- при соединении фаз обмоток по схеме треугольник

$$I_{Л\Delta} = \frac{P_1}{\sqrt{3} \cdot U_{Л\Delta} \cdot \cos\varphi} = \frac{8,05 \cdot 10^3}{\sqrt{3} \cdot 127 \cdot 0,78} \cong 47 \text{ А}$$

4. Сопротивление фаз обмоток

- активное сопротивление фазы

$$R_{\Phi} = \frac{P_{\Phi}}{I_{\Phi}^2} = \frac{P_1/3}{I_{\Phi}^2} = \frac{8,05/3 \cdot 10^3}{27,1^2} = 3,65 \text{ Ом}$$

- полное сопротивление фазы

$$z_{\phi} = \frac{U_{\phi_y}}{I_{\phi_y}} = \frac{127}{27.1} = 4.7 \text{ Ом}$$

- индуктивное сопротивление фазы

$$X_{\phi} = \sqrt{z_{\phi}^2 - R_{\phi}^2} = \sqrt{4.7^2 - 3.65^2} = 2.96 \text{ Ом}$$

5. Запишем комплексы фазных напряжений при соединении обмоток по схеме «звезда»

$$\dot{U}_a = U_{\phi_y} \cdot e^{j\varphi} = 127 \cdot e^{j0^{\circ}} \text{ В}$$

$$\dot{U}_b = U_{\phi_y} \cdot e^{-j120^{\circ}} = 127 e^{-j120^{\circ}} \text{ В}$$

$$\dot{U}_c = U_{\phi_y} \cdot e^{j120^{\circ}} = 127 e^{j120^{\circ}} \text{ В}$$

6. Комплексы фазных токов при соединении обмоток по схеме «звезда»

$$\dot{I}_a = I_{\phi_y} \cdot e^{-j39^{\circ}} = 21.3 \cdot e^{-j39^{\circ}} \text{ А}$$

$$\dot{I}_b = I_{\phi_y} \cdot e^{-j159^{\circ}} = 27.1 \cdot e^{-j159^{\circ}} \text{ А}$$

$$\dot{I}_c = I_{\phi_y} \cdot e^{j81^{\circ}} = 27.1 \cdot e^{j81^{\circ}} \text{ А}$$

7. Векторная диаграмма токов и напряжений приемника представлена на рисунке 3.10.

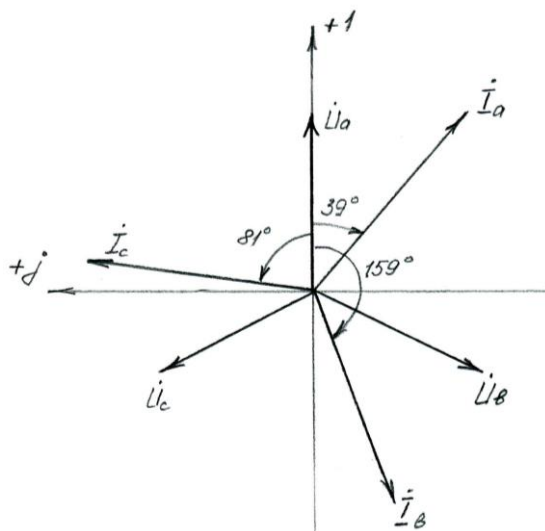


Рисунок 3.10 – Векторная диаграмма токов и напряжений приемника

**Задача 3.** Приёмник электрической энергии включен в трехфазную четырехпроводную сеть с действующим значением фазного напряжения  $U_{\phi} = 127 \text{ В}$  и частотой  $f = 50 \text{ Гц}$ . В фазу А включен резистор сопротивлением  $R_a = 181.4 \text{ Ом}$ , в фазу В – конденсатор емкостью  $17,5 \text{ мкФ}$ . Определить характер (емкостной, индуктивный, активный) нагрузки, включенной в фазу С, её полное, активной и реактивное сопротивления, необходимые для того, чтобы ток в нейтральном проводе был равен нулю.

Решение.

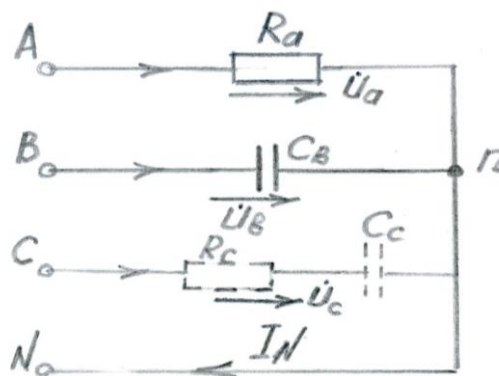


Рисунок 3.10 – Расчётная схема

1. Ёмкостное сопротивление фазы В (рисунок 3.10)

$$X_{CB} = \frac{1}{\omega C_B} = \frac{1}{2\pi f \cdot C_B} = \frac{1}{2 \cdot 3.14 \cdot 50 \cdot 17.5 \cdot 10^{-6}} \cong 182 \text{ Ом}$$

2. Комплексы фазных напряжений

$$\dot{U}_a = U_{\phi_y} \cdot e^{j\varphi} = 127 \cdot e^{j0^\circ} \text{ В}$$

$$\dot{U}_b = U_{\phi_y} \cdot e^{-j120^\circ} = 127 e^{-j120^\circ} \text{ В}$$

$$\dot{U}_c = U_{\phi_y} \cdot e^{j120^\circ} = 127 e^{j120^\circ} \text{ В}$$

На рисунке 3.11 представлена векторная диаграмма напряжений приемника.

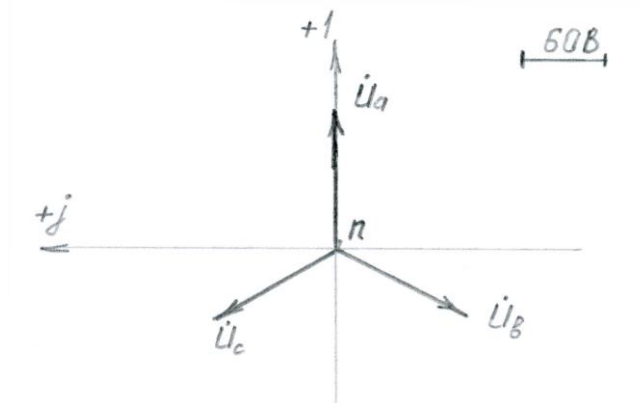


Рисунок 3.11 - Векторная диаграмма напряжений приемника

3. Фазные токи приемника

$$i_a = \frac{\dot{U}_a}{R_a} = \frac{127}{181.4} = 0.7 \text{ А}$$

$$i_b = \frac{\dot{U}_b}{X_{CB}} = \frac{127 e^{-j120^\circ}}{182 \cdot e^{-j90^\circ}} = 0.7 e^{-j30^\circ} = (0.6 - j0.35) \text{ А}$$

4. Ток в фазе С определяем из условия, что



$$\dot{I}_A + \dot{I}_B + \dot{I}_C = 0$$

отсюда  $\dot{I}_C = -\dot{I}_A - \dot{I}_B = -0.7 - (0.6 - j0.35) = -1.3 + j0.35 = 1.346e^{j165^\circ}$

5. Полное сопротивление фазы С

$$\underline{z}_C = \frac{\dot{U}_C}{\dot{I}_C} = \frac{127e^{j120^\circ}}{1.346e^{j165^\circ}} = 94.35e^{-j45^\circ} = (66.5 - j66.5)\text{Ом}$$

6. Отсюда, чтобы ток в нейтральном проводе был бы равен нулю, необходимо в фазу С включить резистор сопротивлением  $R_C = 66.5\text{Ом}$ , и последовательно с ним включить емкость

$$7. C_C = \frac{1}{\omega|x_{Cc}|} = \frac{1}{314 \cdot 66.5 \cdot 10^{-6}} = 47,89\text{мкФ}.$$

где  $x_{Cc}$  - ёмкостное сопротивление фазы С, Ом,  $x_{Cc} = -66,5\text{Ом}$

8. Строим векторную диаграмму токов и напряжений в масштабе на комплексной плоскости. Примем масштаб:  $m_U = \frac{60\text{В}}{1\text{мм}}$ ;  $m_I = \frac{0,85\text{А}}{1\text{мм}}$  (рис 3.14)

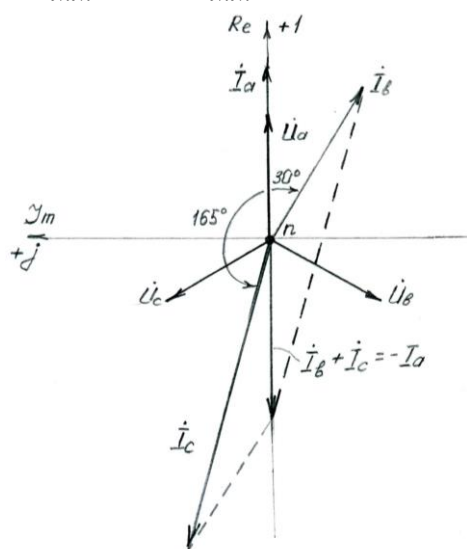


Рисунок 3.12 - Векторную диаграмму токов и напряжений приемника

9. Проверка  $\dot{I}_A + \dot{I}_B + \dot{I}_C = I_N = 0.7 + (0.6 - j0.35) + (-1.3 + j0.35) = 0$ , что соответствует условию  $I_N = 0$ .

### Контрольные вопросы:

1. Понятие о трехфазной системе. Получение трехфазной системы.
2. Получение трёхфазной системы э.д.с.
3. Схемы соединения трёхфазных цепей.
4. Соотношение между фазными и линейными величинами.
5. Соединение фаз приемника в «звезду» с нулевым проводом.
6. Соединение фаз приемника «треугольником».
7. Выводы по трехфазным цепям.

## Глава 4. Переходные процессы в линейных электрических цепях

### 4.1 Основные сведения о расчёте переходных процессов электрических цепей

Переходные процессы возникают в электрических цепях при переходе от одного установившегося режима работы к другому установившемуся режиму (рис.4.1). Смена режимов происходит в результате коммутаций (включение, выключение, переключение, изменение параметров цепи и др.).

Переходной процесс протекает в течение определенного времени, которое зависит от запасов энергии в реактивных элементах цепи. Продолжительность переходного процесса может быть весьма незначительной, от долей секунды до долей микросекунды. При этом токи и напряжения в переходных процессах могут существенно превышать токи и напряжения в стационарных режимах, что может привести к разрушению различных элементов электрических и электронных схем.

В то же время при разумном ограничении напряжений и токов при переходных процессах их можно использовать для формирования различных электрических сигналов. Поэтому расчет переходных режимов в электрических цепях является очень важным для решения проблемы повышения надежности различных электрических и электронных устройств.

Момент внезапного изменения режима работы электрической цепи принимают за начальный (нулевой) момент времени, относительно которого характеризуют состояние цепи и описывают сам переходной процесс. Переходные токи, напряжения, ЭДС и другие значения обозначают малыми буквами, а их конкретные значения отмечают моментом времени, предшествующим изменению режима. Например, ток в момент времени, предшествующий изменению режима работы цепи, обозначают  $i(0_-)$ , в первый момент времени после изменения режима -  $i(0_+)$ , а в заданный момент времени  $t$  -  $i(t)$ . Установившееся значение тока, равное после завершения переходного процесса  $I_2$ , обозначают  $i(\infty) = I_2$ .

Для переходного процесса, рассматриваемого на рис.1, имеем:

$$i(0_-) = i(0_+) = I_1; i(\infty) = I_2.$$

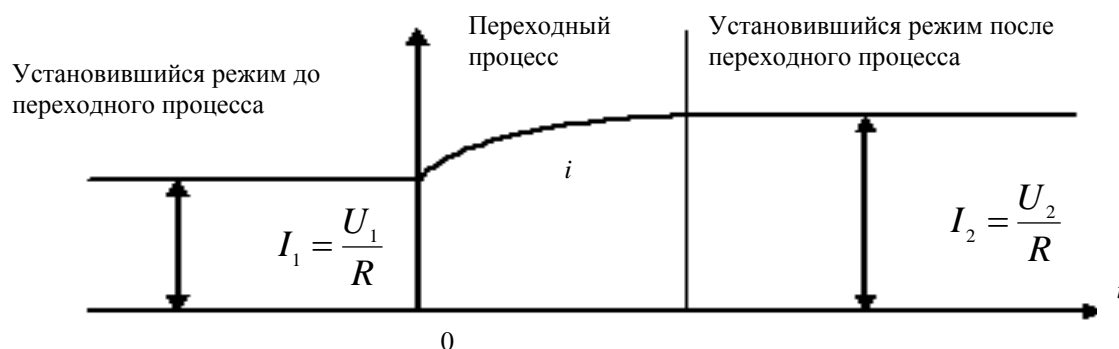


Рисунок 4.1- Временные изменения тока в цепи при переходном процессе

Первый закон: В любой ветви с индуктивностью ток и магнитный поток в момент коммутации сохраняют те значения, которые они имели непосредственно перед коммутацией, а дальше начинает изменяться именно с этих значений, т.е.

$$i(0_-) = i(0_+) \text{ и } \Phi(0_-) = \Phi(0_+). \quad (4.1)$$

**Второй закон:** В любой ветви с конденсатором напряжение и заряд сохраняют в момент коммутации те значения, которые они имели непосредственно перед коммутацией, и в дальнейшем изменяются, начиная именно с этих значений, т.е.

$$u(0_-) = u(0_+) \text{ и } Q(0_-) = Q(0_+). \quad (4.2)$$

В цепях с индуктивностью или емкостью переходной процесс можно рассматривать как результат наложения двух процессов – принужденного и свободного. Ток и напряжение в цепи в течение переходного процесса можно представить в виде суммы принужденных и свободных значений токов и напряжений, т.е.

$$i_{nep}(t) = i_{прин}(t) + i_{св}(t).$$

Для расчета и анализа переходных процессов в электрических цепях применяются следующие методы : классический ; операторный ; частотный (спектральный) ; с помощью интеграла Дюамеля ; переменных состояний.

**Классический метод** заключается в решении дифференциальных уравнений цепи, составленных по первому и второму законам Кирхгофа для мгновенных значений токов и напряжений. Решение состоит в определении: корней характеристического уравнения, свободных составляющих переходного процесса, постоянных интегрирования и, наконец, переходных токов и напряжений.

Особенность классического метода состоит в том, при решении задачи имеют дело с реальными величинами и с реальным временем. Результаты расчета обычно иллюстрируют графиками. Однако эти расчеты сложны и требуют применения вычислительной техники.

**Операторный метод** состоит в том, что реальная функция времени, называемая *оригиналом*, заменяется другой функцией - *изображением*. Эта замена осуществляется с помощью прямых преобразований Лапласа и Карсона-Хевисайда.

Изображение является функцией не времени  $t$ , а комплексной переменной или оператора  $p$ . Его невозможно представить графически. Это означает, что расчет операторным методом проводится не в реальном масштабе времени. Однако данный недостаток компенсируется тем преимуществом перед классическим методом, что операции дифференцирования и интегрирования по времени сводятся к простым алгебраическим операциям умножения и деления. В результате решения системы уравнений получается изображение искомой функции, от которого переходят к ее оригиналу. Благодаря этим преимуществам операторный метод широко применяется в инженерных расчетах.

#### 4.2 Классический метод расчета переходных процессов.

Рассматриваемый метод относится к линейным цепям с сосредоточенными параметрами. Расчет переходных процессов классическим методом сводится к выполнению следующих операций:

1. На схеме цепи после коммутации указывают положительные направления токов в ветвях.
2. Составляют дифференциальные уравнения для мгновенных значений токов и напряжений по законам Кирхгофа для переходного режима.

Так как падение напряжения на активном сопротивлении  $R$ , индуктивности  $L$  и емкости  $C$  определяют по формулам:  $u_R = i \cdot R$  ;  $u_L = L \frac{di}{dt}$  и  $u_C = \frac{1}{C} \int i \cdot dt$  , то по законам Кирхгофа будет составлена система интегрально-дифференциальных уравнений заданной цепи.

3. Полученную систему уравнений решают относительно искомой функции (тока или напряжения). В результате получают неоднородное линейное дифференциальное уравнение, порядок которого равен числу независимых мест накопления энергии. В случае двух независимых мест накопления в схеме линейное дифференциальное уравнение имеет вид

$$a \frac{d^2 i}{dt^2} + b \frac{di}{dt} + ci = f(u) ,$$

где  $a, b, c$  - коэффициенты, зависящие от параметров цепи;

$f(u)$  - неоднородный член уравнения, зависящий от величины и формы приложенного к цепи напряжения.

4. Решают неоднородное линейное дифференциальное уравнение, в результате чего находят искомый ток или напряжение переходного процесса.

Решение дифференциального уравнения складывается из общего решения однородной части этого уравнения (правая часть равна нулю) и частного решения неоднородного уравнения, определяемого видом  $f(u)$ .

Частное решение выражает принужденный режим, задаваемый источниками энергии, а общее решение - свободный режим. Таким образом, ток переходного процесса равен  $i = i_{np} + i_{св}$ , а напряжение  $u = u_{np} + u_{св}$ .

5. Находят принужденную составляющую путем расчета цепи после коммутации.

6. Записывается характеристическое уравнение цепи типа  $ap^2 + bp + c = 0$  и определяются его корни.

7. Находят свободную составляющую, которая зависит от характера цепи, т.е. определяется видом корней характеристического уравнения  $p_K$ .

Общее решение для свободной составляющей ищут в виде

$$i_{св} = A_K \cdot e^{p_K \cdot t} ,$$

где  $A_K$  - постоянная интегрированная;

$p_K$  - корни характеристического уравнения.

При этом, если:

а) корни вещественные, отрицательные и разные ( $p_1 < 0; p_2 < 0$ ), переходной режим будет *апериодическим* и свободная составляющая тока запишется в виде

$$i_{св} = A_1 e^{p_1 t} + A_2 e^{p_2 t} .$$

б) корни характеристического уравнения комплексные и сопряженные ( $p_1 = -\delta + j\omega_0; p_2 = -\delta - j\omega_0$ ), то в цепи будет периодический (колебательный) режим и свободная составляющая тока выражается зависимостью

$$i_{св} = A e^{-\delta t} \cdot \sin(\omega_0 t + \gamma) ,$$

где  $\delta$  - коэффициент затухания переходного режима;

$\omega_0$  - угловая частота свободных колебаний тока (напряжения);

$\gamma$  - начальная фаза переходного тока (напряжения).

в) корни характеристического уравнения равные, отрицательные ( $p_1 = p_2 = p < 0$ ), то свободная составляющая определяется

$$i_{св} = (A_1 + A_2 t) e^{pt}.$$

8. Определяют постоянные интегрирования  $A_1; A_2$  и угол  $\gamma$  по начальным условиям, исходя из законов коммутации в момент времени  $t = 0$ . Для этого сначала определяют начальные значения тока на участках цепи с индуктивностью и напряжения на участках с емкостью

$$\begin{aligned} i(0_-) &= i(0) = i(0_+); \\ u_C(0_-) &= u_C(0) = u_C(0_+). \end{aligned}$$

Подставляя эти значения в исходные дифференциальные уравнения при  $t = 0$ , определяют начальные значения токов в остальных ветвях.

Производная от тока в индуктивности находится непосредственно из уравнения, написанного для контура, в который входит ветвь с индуктивностью.

Производные от токов в других ветвях схемы определяются из уравнения, в котором нет ветви с индуктивностью после его дифференцирования и перехода к  $t = 0$ . При этом напряжение на конденсаторе нужно писать в форме интеграла

$$u_C = \frac{1}{C} \int i_C dt,$$

что дает

$$\frac{du_C}{dt} = \frac{i_C(0)}{C}.$$

В некоторых случаях нужно использовать и первый закон Кирхгофа для производных токов  $\frac{di_1}{dt} = \frac{di_2}{dt} + \frac{di_3}{dt}$ .

Если характеристическое уравнение представляет собой уравнение *первого порядка*, то  $i_{св} = Ae^{pt}$  и тогда  $A = i_{св}(0_+)$ .

Если характеристическое уравнение *второго порядка*, то  $i_{св} = A_1 e^{p_1 t} + A_2 e^{p_2 t}$  и тогда

$$A_1 = \frac{i'_{св}(0_+) - p_2 \cdot i_{св}(0_+)}{p_1 - p_2};$$

$$A_2 = i_{св}(0_+) - A_1.$$

Если корни характеристического уравнения комплексные и сопряженные, то  $i_{св} = Ae^{-\delta} \cdot \sin(\omega_0 t - \gamma)$ , тогда значения  $A$  и  $\gamma$  находят из совместного решения двух уравнений

$$\begin{cases} i_{c\delta}(0_+) = A \sin \gamma; \\ i'_{c\delta}(0_+) = -A\delta \sin \gamma + A\omega_0 \sin \gamma. \end{cases}$$

9. Характеристическое уравнение находится из входного сопротивления схемы в операторной форме.

### 4.3 Операторный метод расчета переходных процессов.

В операторном методе функцию вещественного переменного времени  $t$ , называемую *оригиналом*, заменяют соответствующей функцией комплексного переменного, зависящей от оператора  $p$  и называемой *изображением*.

В этом методе действия дифференцирования и интегрирования данной функции – оригинала заменены более простыми алгебраическими действиями над изображением этой функции. При этом дифференциальные уравнения для оригиналов электрических величин тока и напряжения преобразуются в более простые алгебраические уравнения для изображений тех же величин.

В простейших случаях при составлении алгебраических уравнений, в которые входят изображения искомых функций, операция дифференцирования оригинала может быть заменена умножением изображения искомой функции на оператор  $p$ .

В результате решения полученной системы алгебраических уравнений находят изображения искомых электрических величин (токов и напряжений). Путем обратного преобразования полученных изображений находят соответствующие им оригиналы, т.е. искомые функции времени.

В этом методе отпадает необходимость определять постоянные интегрирования по начальным условиям, так как начальные условия учитываются при составлении алгебраических уравнений для изображений искомых электрических величин.

Для преобразования заданной функции  $f(t)$  - оригинала в соответствующую функцию  $F(p)$  - изображение можно применить прямое преобразование Лапласа

$$F(p) = \int_0^{\infty} f(t)e^{-pt} dt \quad \text{или} \quad F(p) \doteq f(p),$$

где  $p$  - комплексная переменная или оператор  $p = \delta + j\omega_0$ ,

где  $\delta$  - вещественная часть оператора, характеризует затухание переходного процесса;

$\omega_0$  - мнимая часть того же оператора, характеризует угловую частоту свободных колебаний.

Прямое преобразование Лапласа условно обозначают

$$F(p) \doteq L[f(t)].$$

Переход от изображения  $F(p)$  к оригиналу  $f(t)$  может быть осуществлен при помощи обратного преобразования Лапласа

$$f(t) = \frac{1}{2\pi j} \int_{-\infty}^{\infty} F(p)e^{pt} dt \quad \text{или сокращенно} \quad f(t) = L^{-1}[F(p)].$$

Постоянное напряжение  $U$  будет записываться в операторной форме как  $\frac{U}{p}$ , т.е.

$$U(p) = \frac{U}{p}.$$

Изображение гармонического напряжения  $u = U_m \cdot \sin(\omega t + \psi)$  будет

$$u(p) = U_m \cdot \frac{p \sin \psi + \omega \cos \psi}{p^2 + \omega^2}.$$

Пользуясь комплексными числами, гармоническое напряжение  $u = U_m \sin(\omega t + \psi)$  можно представить как мнимую часть полного комплекса  $U_m e^{j(\omega t + \psi)}$ , т. е.

$$u = \text{Im} [U_m e^{j(\omega t + \psi)}].$$

В этом случае изображение гармонического напряжения значительно упрощается и имеет вид

$$u(p) = \frac{U_m e^{j\psi}}{p - j\omega}.$$

Операторные сопротивления цепей записываются так же, как и сопротивления для тех же цепей в комплексной форме, в которых  $j\omega$  заменено на  $p$ . Так для цепи, состоящей из последовательно соединенных элементов  $R, L$  и  $C$ , операторное сопротивление

$$Z(p) = R + pL + \frac{1}{Cp}.$$

Напряжения на сопротивлении, индуктивности и емкости в операторной форме имеют вид:

$$\begin{aligned} u_R(p) &= R \cdot I(p); \\ u_L(p) &= pLI(p) - Li(0); \\ u_C(p) &= \frac{I(p)}{Cp} + \frac{u_C(0)}{p}, \end{aligned}$$

где  $i(0)$  и  $u_C(0)$  - начальные значения тока в индуктивности и напряжения на емкости.

Уравнения для изображений тока и напряжения любой цепи могут быть получены по законам Ома и Кирхгофа, написанных для операторных схем замещения.

$$\text{Закон Ома в операторной форме - } I(p) = \frac{E(p) + Li(0) - \frac{u_C(0)}{p}}{Z(p)};$$

Закон Кирхгофа в операторной форме

$$\sum_1^n I_K(p) = 0;$$

$$\sum_1^n I_K(p) \cdot Z(p) = \sum_1^n \left[ E_K(p) + L_K i_K(0) - \frac{u_{CK}(0)}{p} \right].$$

Полученную систему уравнений в операторной форме решают относительно изображения искомого тока или напряжения. В общем случае выражения для тока в любой ветви в операторной форме имеет вид

$$I(p) = \frac{F_1(p)}{F_2(p)},$$

где  $F_1(p)$  и  $F_2(p)$  - алгебраические многочлены степени которых соответственно  $m$  и  $n$ , причем  $m < n$ .

Переход от изображения к оригиналу осуществляется при помощи теоремы разложения

$$i(t) = \sum_1^n \frac{F_1(p_K)}{F_2'(p_K)} \cdot e^{p_K t},$$

где  $p_K$  - корни уравнения  $F_2(p) = 0$ ;

$n$  - число корней;

$F_1(p_K)$  - значение функции  $F_1(p)$  при  $p = p_K$ ;

$F_2'(p_K)$  - значение производной функции  $F_2(p)$  при  $p = p_K$ .

При подключении источника постоянного или гармонического напряжения к пассивной цепи с входным операторным сопротивлением  $Z(p)$  на основании теоремы разложения получены простые расчетные формулы, называемые формулами включения

$$i(t) = \frac{U}{Z(0)} + \sum \frac{U}{p_K Z'(p_K)} \cdot e^{p_K t},$$

где  $p_K$  - корни уравнения  $Z(p) = 0$ .

При включении цепи на синусоидальные напряжения  $u = U_m \sin(\omega t + \psi)$  величина тока

$$i(t) = \text{Jm} \left[ \frac{U_m e^{(j\omega t + \psi)}}{Z(j\omega)} + \sum \frac{U_m e^{j\psi}}{(p_K + j\omega) \cdot Z'(p_K)} \cdot e^{p_K t} \right],$$

где  $U_m$  - амплитуда приложенного напряжения;

$\psi$  - начальная фаза приложенного напряжения;

$Z(j\omega)$  - полное сопротивление в комплексной форме;

$Z'(p_K)$  - производная операторного сопротивления при  $p = p_K$ .

Знак  $\text{Jm}$  означает, что от полученного комплексного уравнения берется коэффициент при мнимой части.



При расчете переходных процессов операторным методом в электротехнике часто применяют также прямое преобразование Карсона-Хевисайда, которое записывается

$$F(p) = p \int_0^{\infty} f(t) e^{-pt} dt.$$

В преобразовании Карсона-Хевисайда в отличие от преобразования Лапласа перед интегралом имеется множитель  $p$ . Это дает возможность иметь одну и ту же размерность для оригинала и изображения, а изображение постоянной равно самой постоянной, т.е.  $U(p) = U$ .

### Контрольные вопросы:

1. Основные сведения о расчёте переходных процессов электрических цепей
2. График переходного процесса.
3. Основные понятия и принципы анализа переходных процессов
4. Законы коммутации.
5. Классический метод расчета переходных процессов.
6. Определение постоянных интегрирования в классическом методе.
7. Операторный метод расчёта переходных процессов. Понятие об операторном методе.

## ГЛАВА 5. Электромагнитные устройства и электрические машины

Работа многих электротехнических устройств основана на использовании индукционного и силового действия магнитного поля.

Индукционное действие магнитного поля состоит в том, что в катушке, пронизываемой переменным магнитным потоком, а также в проводнике, движущемся относительно магнитного поля, индуцируется ЭДС. На использовании индуцированных ЭДС основан принцип действия генераторов, трансформаторов, многих приборов контроля, управления и автоматизации производственных процессов. Силовое действие магнитного поля заключается в том, что на электрические заряды, проводники с токами и детали из ферромагнитных материалов, находящиеся в магнитном поле, действуют электромагнитные силы.

Использование силового действия магнитного поля лежит в основе принципа действия электродвигателей, электромагнитов, многих электроизмерительных приборов и электротехнических аппаратов. С помощью электромагнитных сил осуществляется управление движением заряженных частиц в электронно-лучевых трубках, электронных микроскопах, ускорителях заряженных частиц.

Электротехнические устройства, принцип действия которых основан на использовании индукционного или силового действия магнитного поля, называются электромагнитными.

Для получения требуемой ЭДС или силы в электромагнитном устройстве должно быть создано магнитное поле определенной интенсивности и направленности действия. С этой целью в каждом электромагнитном устройстве имеется магнитная цепь (магнитная система), состоящая из магнитопровода, выполняемого в общем случае из различных ферромагнитных материалов, и одной или нескольких намагничивающих обмоток.

Чтобы многие электромагнитные устройства могли выполнять те функции, на которые они рассчитаны, в их магнитопроводы приходится вводить воздушные зазоры. В некоторых электромагнитных устройствах вместо намагничивающих обмоток используются постоянные магниты.

С помощью намагничивающих обмоток, по которым во время работы устройства пропускаются токи, либо с помощью постоянных магнитов в пространстве возбуждается

магнитное поле. При этом ферромагнитный материал магнитопровода намагничивается, в результате чего магнитное поле магнитопровода значительно усиливается и становится намного более интенсивным, чем поле вне магнитопровода. Поскольку магнитное поле оказывается сосредоточенным в основном в магнитопроводе, можно, придавая ему соответствующую конфигурацию, сконцентрировать магнитное поле в нужном объеме электромагнитного устройства.

Значительное усиление магнитного поля за счет свойств ферромагнитного материала позволяет (при заданной интенсивности магнитного поля) намного уменьшить ток, мощность, габаритные размеры и массу намагничивающих обмоток, а также массу и стоимость постоянных магнитов, используемых иногда вместо намагничивающих катушек.

В зависимости от назначения и технических данных электромагнитных устройств их магнитные цепи бывают весьма разнообразными и отличаются родом тока, конструктивными особенностями, габаритными размерами, а, следовательно, и массой.

Электрическая машина постоянного тока состоит из двух основных частей: неподвижной части (индуктора) и вращающейся части (якоря с барабанной обмоткой).

На рис. 5.1 изображена конструктивная схема машины постоянного тока

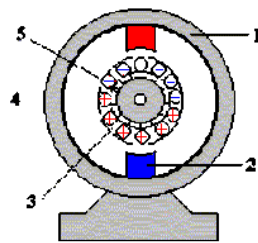


Рисунок 5.1 – Конструктивная схема машины постоянного тока

Индуктор состоит из станины 1 цилиндрической формы, изготовленной из ферромагнитного материала, и полюсов с обмоткой возбуждения 2, закрепленных на станине. Обмотка возбуждения создает основной магнитный поток. Магнитный поток может создаваться постоянными магнитами, укрепленными на станине. Якорь состоит из следующих элементов: сердечника 3, обмотки 4, уложенной в пазы сердечника, коллектора 5. Сердечник якоря для уменьшения потерь на вихревые точки набирается из изолированных друг от друга листов электротехнической стали.

#### Принцип действия машины постоянного тока

Рассмотрим работу машины постоянного тока в режиме генератора на модели рис.5.2, где 1 - полюсы индуктора, 2 - якорь, 3 - проводники, 4 - контактные щетки.

Проводники якорной обмотки расположены на поверхности якоря. Внешние поверхности проводников очищены от изоляции, а на эти поверхности проводников наложены неподвижные контактные щетки. Контактные щетки размещены на линии геометрической нейтрали, проведенной посередине между полюсами. Приведем якорь машины во вращение в направлении, указанном стрелкой.

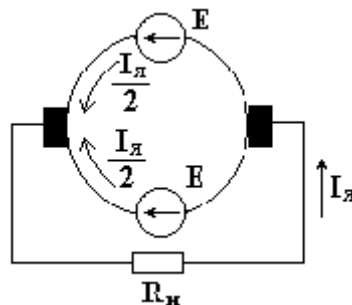


Рисунок 5.2 – Схема работы машины постоянного тока в режиме генератора

Определим направление ЭДС, индуцированных в проводниках якорной обмотки по правилу правой руки.

На рис.5.3 крестиком обозначены ЭДС, направленные от нас, точками - ЭДС, направленные к нам. Соединим проводники между собой так, чтобы ЭДС в них складывались. Для этого соединяют последовательно конец проводника, расположенного в зоне одного полюса с концом проводника, расположенного в зоне полюса противоположной полярности (рис. 5.3)

Два проводника, соединенные последовательно, образуют один виток или одну катушку. ЭДС проводников, расположенных в зоне одного полюса, различны по величине. Наибольшая ЭДС индуцируется в проводнике, расположенном под серединой полюса, ЭДС, равная нулю, - в проводнике, расположенном на линии геометрической нейтрали.

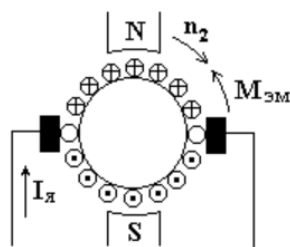


Рисунок 5.3 – Схема работы МПТ

Если соединить все проводники обмотки по определенному правилу последовательно, то результирующая ЭДС якорной обмотки равна нулю, ток в обмотке отсутствует. Контактные щетки делят якорную обмотку на две параллельные ветви. В верхней параллельной ветви индуцируется ЭДС одного направления, в нижней параллельной ветви - противоположного направления. ЭДС, снимаемая контактными щетками, равна сумме электродвижущих сил проводников, расположенных между щетками. На рис. 5.3 представлена схема замещения якорной обмотки.

В параллельных ветвях действуют одинаковые ЭДС, направленные встречно друг другу. При подключении к якорной обмотке сопротивления в параллельных ветвях возникают одинаковые токи, через сопротивление  $R_H$  протекает ток  $I_{я}$ . ЭДС якорной обмотки пропорциональна частоте вращения якоря  $n_2$  и магнитному потоку индуктора  $\Phi$

$$E = C_e \cdot n_2 \cdot \Phi,$$

где  $C_e$  - константа.

В реальных электрических машинах постоянного тока используется специальное контактное устройство - коллектор. Коллектор устанавливается на одном валу с сердечником якоря и состоит из отдельных изолированных друг от друга и от вала якоря медных пластин. Каждая из пластин соединена с одним или несколькими проводниками якорной обмотки. На коллектор накладываются неподвижные контактные щетки. С помощью контактных щеток вращающаяся якорная обмотка соединяется с сетью постоянного тока или с нагрузкой.



Рисунок 5.4 -Якорь электродвигателя

### Работа электрической машины постоянного тока в режиме генератора

Любая электрическая машина обладает свойством обратимости, т.е. может работать в режиме генератора или двигателя. Если к зажимам приведенного во вращение якоря генератора присоединить сопротивление нагрузки, то под действием ЭДС якорной обмотки в цепи возникает ток, который можно определить из выражения (5.1)

$$E = U + I_{\text{я}} \cdot R_{\text{я}} \quad (5.1)$$

где  $U$  - напряжение на зажимах генератора;  
 $R_{\text{я}}$  - сопротивление обмотки якоря.

$$U = E - I_{\text{я}} \cdot R_{\text{я}} \quad (5.2)$$

Уравнение (5.2) называется основным уравнением генератора. С появлением тока в проводниках обмотки возникнут электромагнитные силы. На рис. 5.4 схематично изображен генератор постоянного тока, показаны направления токов в проводниках якорной обмотки.

Воспользовавшись правилом левой руки, видим, что электромагнитные силы создают электромагнитный момент  $M_{\text{эм}}$ , препятствующий вращению якоря генератора. Чтобы машина работала в качестве генератора, необходимо первичным двигателем вращать ее якорь, преодолевая тормозной электромагнитный момент, возникающий по правилу Ленца.

## 5.1 Устройства для измерения и контроля неэлектрических величин

Электроизмерительная техника по сравнению с другими видами измерительных устройств обладает большей надежностью, точностью, дешевизной и простотой. По этим причинам электроизмерительные приборы широко применяют для измерения неэлектрических величин.

Основными частями электрической системы, служащей для измерения неэлектрических величин, являются преобразователь (датчик), промежуточные устройства и индикатор. Сущность электрических измерений неэлектрических величин заключается в том, что датчик преобразует неэлектрическую величину, например изменение уровня жидкости, температуры, скорости движения и т. п., в изменение электрической величины сопротивления, тока или напряжения, которое измеряется индикатором, представляющим собой обычный электроизмерительный прибор. Рассмотрим устройство некоторых электрических датчиков

и примеры их применения для электрических измерений неэлектрических величин. *Реостатный датчик* (рис. 5.5) представляет собой изогнутую (или прямую) пластину 1 из изоляционного материала, на которую намотана проволока 4 из материала с большим удельным сопротивлением. При повороте оси 2 подвижный контакт — щетка 3 датчика перемещается по проволоке, в результате чего изменяется ее сопротивление, что соответственно воздействует на показания электроизмерительного прибора.

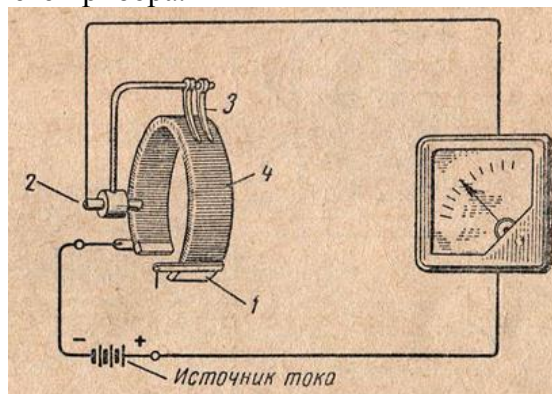


Рисунок 5.5 – Схема реостатного датчика

*Электроконтактные датчики* служат для преобразования механического перемещения измерительного штока, соприкасающегося с поверхностью контролируемого объекта, в замыкание или размыкание электрической цепи. Наиболее простым электроконтактным датчиком является однопредельный датчик, который имеет одну пару контактов. Многопредельные датчики с несколькими парами контактов могут одновременно контролировать несколько различных объектов. На рис.5.6 приведена схема устройства и действия электроконтактного датчика, используемого для измерения размеров деталей. Измерительный шток 1 под действием пружины 2 стремится выдвинуться из корпуса датчика вниз.

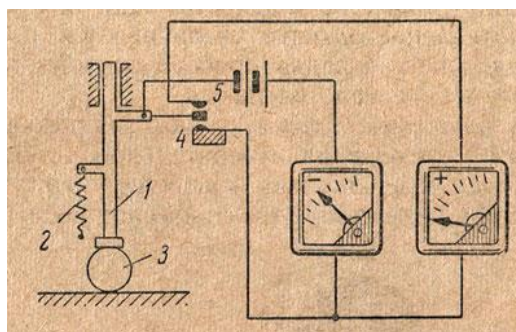


Рисунок 5.6 – Схема электроконтактного датчика

Если геометрический размер контролируемой детали 3 больше заданного, измерительный шток поднимается, размыкает контакт 4 и замыкает контакт 5. При нахождении под штоком изделия с размером меньше заданной величины контакт 5 размыкается и замыкается контакт 4. При нормальном размере контролируемой детали контакты 4 и 5 остаются разомкнутыми. К датчику можно присоединить электроизмерительные приборы. Отклонение стрелки одного прибора соответствует большему размеру детали, а другого — меньшему размеру.

Положение стрелок у нулевого деления означает, что под щупом датчика проходят детали заданных размеров. Вместо электроизмерительных приборов можно подключить к датчику электромагнитные счетчики, при помощи которых учитывается количество деталей брака — большего и меньшего размеров. Счетчики можно заменить разноцветными сигнальными лампами.

*Индукционные датчики* преобразуют неэлектрические величины в индуктированную э. д. с.,

которая измеряется электроизмерительным прибором. В индукционном датчике (рис. 5.7) катушка 1, помещенная на сердечнике 2, перемещается в зазоре постоянного магнита 3 (или электромагнита) и в ней индуцируется э. д. с.

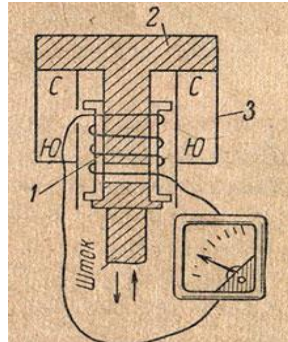


Рисунок 5.7 – Индукционные датчики

Для автоматического контроля размеров детали в процессе ее обработки на станке применяют виброконтakтный прибор с индукционным датчиком. Он позволяет значительно увеличить производительность станков, облегчает труд рабочих, резко сокращает брак.

Схема устройства виброконтakтного прибора приведена на рисунке. Размеры обрабатываемой детали контролируются датчиком-щупом, выполненным в виде рычага. Щуп прижимается к детали под действием плоской пружины. Когда по электромагниту пропускают переменный ток, выступ щупа то притягивается к сердечнику этого электромагнита, то отходит от него. При этом щуп получает колебательные движения по вертикали (100 раз в секунду).

## 5.2 Измерительные трансформаторы тока и напряжения

Измерительные трансформаторы тока и напряжения предназначены для уменьшения первичных токов и напряжений до значений, наиболее удобных для подключения измерительных приборов, реле защиты, устройств автоматики. Применение измерительных трансформаторов обеспечивает безопасность работающих, так как цепи высшего и низшего напряжения разделены, а также позволяет унифицировать конструкцию приборов и реле.

### Технические характеристики трансформаторов тока

#### Номинальный первичный и вторичный ток трансформаторов тока

Трансформаторы тока характеризуются номинальным первичным током  $I_{ном1}$  (стандартная шкала номинальных первичных токов содержит значения от 1 до 40000 А) и номинальным вторичным током  $I_{ном2}$ , который принят равным 5 или 1 А. Отношение номинального первичного к номинальному вторичному току представляет собой коэффициент трансформации  $KTA = I_{ном1} / I_{ном2}$

#### Токовая погрешность трансформаторов тока

Трансформаторы тока характеризуются токовой погрешностью  $\Delta I = (I_2 K - I_1) * 100 / I_1$  (в процентах) и угловой погрешностью (в минутах). В зависимости от токовой погрешности измерительные трансформаторы тока разделены на пять классов точности: 0,2; 0,5; 1; 3; 10. Наименование класса точности соответствует предельной токовой погрешности трансформатора тока при первичном токе, равном 1-1,2 номинального. Для лабораторных измерений предназначены трансформаторы тока класса точности 0,2, для присоединений счетчиков электроэнергии - трансформаторы тока класса 0,5, для присоединения щитовых измерительных приборов - классов 1 и 3.

#### Нагрузка трансформаторов тока

Нагрузка трансформатора тока - это полное сопротивление внешней цепи  $Z_2$ , выраженное в Омах. Сопротивления  $r_2$  и  $x_2$  представляют собой сопротивление приборов, проводов и контактов. Нагрузку трансформатора можно также характеризовать кажущейся мощностью  $S_2$

В\*А. Под номинальной нагрузкой трансформатора тока  $Z_{2ном}$  понимают нагрузку, при которой погрешности не выходят за пределы, установленные для трансформаторов данного класса точности. Значение  $Z_{2ном}$  дается в каталогах.

#### Электродинамическая стойкость трансформаторов тока

Электродинамическую стойкость трансформаторов тока характеризуют номинальным током динамической стойкости  $I_{м.дин.}$  или отношением  $k_{дин.}$  = Термическая стойкость определяется номинальным током термической стойкости  $I_t$  или отношением  $k_t = I_t / I_{ном}$  и допустимым временем действия тока термической стойкости  $t_t$ .



Рисунок 5.8 – Конструкции трансформаторов тока

#### Конструкции трансформаторов тока

По конструкции различают трансформаторы тока катушечные, одновитковые (типа ТПОЛ), многовитковые с литой изоляцией (типа ТПЛ и ТЛМ). Трансформатор типа ТЛМ предназначен для КРУ и конструктивно совмещен с одним из штепсельных разъемов первичной цепи ячейки.

Для больших токов применяют трансформаторы типа ТШЛ и ТПШЛ, у которых роль первичной обмотки выполняет шина. Электродинамическая стойкость таких трансформаторов тока определяется стойкостью шины.

Для ОРУ выпускают трансформаторы типа ТФН в фарфоровом корпусе с бумажно-масляной изоляцией и каскадного типа ТРН. Для релейной защиты имеются специальные конструкции. На выводах масляных баковых выключателей и силовых трансформаторов напряжением 35 кВ и выше устанавливаются встроенные трансформаторы тока. Погрешность их при прочих равных условиях больше, чем у отдельно стоящих трансформаторов.

#### Технические характеристики измерительных трансформаторов напряжения

#### Номинальное первичное и вторичное напряжение измерительных трансформаторов напряжения

Трансформаторы напряжения характеризуются номинальными значениями первичного напряжения, вторичного напряжения (обычно 100 В или 100/ ), коэффициента трансформации  $K = U_{1ном} / U_{2ном}$ . В зависимости от погрешности различают следующие классы точности трансформаторов напряжения: 0,2; 0,5; 1:3.

#### Нагрузка трансформаторов напряжения

Вторичная нагрузка трансформатора напряжения—это мощность внешней вторичной цепи. Под номинальной вторичной нагрузкой понимают наибольшую нагрузку, при которой погрешность не выходит за допустимые пределы, установленные для трансформаторов данного класса точности.

#### Конструкции трансформаторов напряжения

В установках напряжением до 18 кВ применяются трехфазные и однофазные трансформаторы, при более высоких напряжениях — только однофазные. При напряжениях до 20 кВ имеется большое число типов трансформаторов напряжения: сухие (НОС), масляные (НОМ, ЗНОМ, НТМИ, НТМК), с литой изоляцией (ЗНОЛ). Следует отличать однофазные

двухобмоточные трансформаторы НОМ от однофазных трехобмоточных трансформаторов ЗНОМ. Трансформаторы типов ЗНОМ-15, -20 -24 и ЗНОЛ-06 устанавливаются в комплектных токопроводах мощных генераторов. В установках напряжением 110 кВ и выше применяют трансформаторы напряжения каскадного типа НКФ и емкостные делители напряжения НДЕ.



Рисунок 5.9 – Конструкции трансформаторов напряжения

#### Схемы включения трансформаторов напряжения

В зависимости от назначения могут применяться разные схемы включения трансформаторов напряжения. Два однофазных трансформатора напряжения, соединенные в неполный треугольник, позволяют измерять два линейных напряжения. Целесообразна такая схема для подключения счетчиков и ваттметров. Для измерения линейных и фазных напряжений могут быть использованы три однофазных трансформатора (ЗНОМ, ЗНОЛ), соединенные по схеме «звезда — звезда», или трехфазный типа НТМИ. Так же соединяются в трехфазную группу однофазные трехобмоточные трансформаторы типа ЗНОМ и НКФ.

Присоединение расчетных счетчиков к трехфазным трансформаторам напряжения не рекомендуется, т.к. они имеют, обычно, несимметричную магнитную систему и увеличенную погрешность. Для этой цели желательно устанавливать группу из двух однофазных трансформаторов соединенных в неполный треугольник.

Трансформаторы напряжения выбирают по условиям  $U_{уст} \leq U_{1ном}$ ,  $S_2 \leq S_{2ном}$  в намечаемом классе точности. За  $S_{2ном}$  принимают мощность всех трех фаз однофазных трансформаторов напряжения, соединенных по схеме звезды, и удвоенную мощность однофазного трансформатора, включенного по, схеме неполного треугольника.

### **5.3 Силовые трансформаторы. Погрешности измерения. Потери в трансформаторе**

Трансформатором называется электромагнитный аппарат, предназначенный для преобразования электрической энергии переменного тока одного напряжения в электрическую энергию переменного тока другого напряжения при условии сохранения частоты переменного тока.

Принципиальная схема трансформатора: на замкнутом ферромагнитном сердечнике расположены две обмотки. К одной обмотке, которая называется первичной, подводится электрическая энергия от источника питания. От другой- вторичной обмотки -энергия отводится к приемнику.

Под воздействием переменного напряжения, подведенного к первичной обмотке, в ней возникает ток  $I_1$  и в сердечнике возбуждается переменный магнитный поток. Этот поток индуцирует ЭДС  $E_1$  в первичной обмотке и ЭДС  $E_2$  во вторичной обмотке трансформатора. ЭДС  $E_1$  уравнивает часть напряжения источника  $U_1$ . ЭДС  $E_2$  создает напряжение  $U_2$  на выходных зажимах вторичной обмотки (на  $R_{нагр}$ ). Возникающий во вторичной цепи переменный ток  $I_2$  создает собственный магнитный поток в сердечнике, накладывающийся на поток, созданный первичной обмоткой. В результате в сердечнике создается общий магнитный



поток  $\Phi$ , сцепленный с витками обеих обмоток трансформатора и определяющий в них результирующие ЭДС  $E_1$  и  $E_2$ .

Отношение величины напряжений  $U_1 / U_2$  и потоков  $I_1 / I_2$  определяется числом витков первичной и вторичной обмоток. При синусоидальном напряжении источника питания ток и напряжение во вторичной цепи имеют синусоидальную форму:

Величина

$$K = U_1 / U_2 = W_1 / W_2 \quad (5.3)$$

называется коэффициентом трансформации. Рассмотрим, как происходит преобразование напряжения в трансформаторе. Представим себе идеальный трансформатор, т.е. такой, который не имеет потерь. Пусть первичная и вторичная обмотки имеют по одному витку. К первичной обмотке подведена ЭДС синусоидальной формы. Под действием этой ЭДС в обмотке начинает протекать синусоидальный ток. Этот переменный

ток наводит переменный магнитный поток в сердечнике трансформатора. Переменный магнитный поток пересекает витки как первичной, так и вторичной обмотки. В первичной обмотке этим потоком наводится ЭДС, направленная в сторону, противоположную напряжению источника. При незамкнутой вторичной обмотке трансформатора ЭДС, возбуждаемая в первичной обмотке, почти полностью компенсирует ток источника. Такой режим работы трансформатора называют режимом холостого хода. В этом режиме от источника энергия почти не потребляется. Первичная обмотка является большим индуктивным сопротивлением. Если во вторичную обмотку включить сопротивление, то по нему потечет ток. Этот ток создает магнитное поле, которое направлено противоположно магнитному полю первичной обмотки и будет его частично компенсировать. В результате этого ток в первичной обмотке возрастает.

Если в трансформаторе первичная обмотка содержит  $W_1$ , в вторичная  $W_2$  витков, то напряжение первичной обмотки к напряжению вторичной обмотки будет относиться так же, как число витков первичной обмотки относится к числу витков вторичной:

$$U_1 / U_2 = W_1 / W_2 \quad \text{или} \quad U_2 = U_1 W_1 / W_2 \quad (5.4)$$

Пренебрегая потерями в обмотках и рассеиванием магнитного потока в сердечнике, можно записать:

$$I_1 U_1 = I_2 U_2, \quad (5.5)$$

т.е. мощность, проводимая к первичной обмотке, равна мощности, отводимой вторичной обмотки.

Из выше выраженных зависимостей, можно определить токи и напряжения во вторичной обмотке, зная число витков и токи в первичной обмотке.

Существуют различные исполнения трансформаторов. Мы говорили об одной первичной и одной вторичной обмотках. На практике очень часто используется несколько первичных и несколько вторичных обмоток.

Потери в трансформаторе и их определение

Мощность первичной обмотки трансформатора:

$$P = U_1 I_1 \cos \varphi_1, \quad (5.6)$$

мощность вторичной обмотки трансформатора:

$$P = U_2 I_2 \cos \varphi_2 \quad (5.7)$$

Разность между первичной и вторичной мощностями  $P_1 - P_2$  представляет собой мощность потерь. Потери в трансформаторе состоят из двух частей:

потери в меди обмоток  $P_m$ ;

потери в стали трансформатора из-за гистерезиса и вихревых потоков  $P_{ст.}$ .

$$P_m = I_1^2 r_1 + I_2^2 r_2, \quad (5.8)$$

где  $r_1$  и  $r_2$  – активные сопротивления первичной и вторичной обмоток.

Для данного трансформатора  $P_m$  зависит только от его нагрузки (т.е. токов  $I_1$  и  $I_2$ ). Потери в стали трансформатора при постоянной частоте переменного тока зависят от максимального значения магнитной индукции в стали. Так как при данном напряжении  $U$  максимальное значение магнитного потока трансформатора, а следовательно, и максимальное значение магнитной индукции остаются неизменными, то потери в стали можно считать не зависящими от нагрузки.

Для уменьшения потерь от вихревых токов магнитопровод собирается из отдельных изолированных друг от друга пластин, изготовленных из листов электротехнической стали толщиной 0,35 или 0,5 мм.

Потери в меди и стали легко определяют двумя опытами: холостого хода (ХХ) и короткого замыкания (КЗ).

Для опыта Х.Х. к первичной обмотке подводят номинальное напряжение  $U_{1н.}$ . Измерив мощность, потребляемую трансформатором при холостом ходе, считают, что она равна мощности потерь в стали

$$P_{xx} = P_{ст.} \quad (5.9)$$

Это объясняется тем, что тока во вторичной обмотке нет, а ток первичной обмотки мал; поэтому потерями в меди первичной обмотки по сравнению с потерями в стали можно пренебречь. При проведении опыта холостого хода необходимо помнить, что при включении трансформатора вхолостую часто наблюдается мгновенный бросок тока, превышающий номинальный ток в 6-8 раз.

Для опыта короткого замыкания вторичная обмотка замыкается накоротко проводом очень малого сопротивления. К первичной обмотке подводят такое пониженное напряжение, при котором амперметр в цепи первичной обмотки покажет номинальное значение тока  $I_{1н.}$ . Это пониженное напряжение называется напряжением короткого замыкания и составляет 5-12%  $U_{1н.}$

Мощность, измеренная при К.З., вся расходуется на покрытие потерь в меди обмоток, так как подведенное напряжение очень мало. Индукция в стали тоже мала и потерями в стали можно пренебречь.

Тогда 
$$P_{кз} = P_m \quad (5.10)$$

### Контрольные вопросы:

1. Понятие об электромагнитных устройствах и электрических машинах.
2. Принцип действия электромагнитных устройствах.
3. Принцип работы электрических машинах постоянного тока.
4. Устройства для измерения и контроля неэлектрических величин.
5. Измерительные трансформаторы тока и напряжения. Их назначение.
6. Силовые трансформаторы. Принципиальная схема силового трансформатора.
7. Потери в трансформаторе.

## ГЛАВА 6. Основы электроники

### 6.1 Элементарная база современных электронных устройств

Фотоэлектрическими приборами называют преобразователи энергии оптического излучения в электрическую энергию.

К оптическим относят ультрафиолетовое, видимое и инфракрасное излучения с длиной волны от десятков нанометров до десятых долей миллиметра. Как известно, видимое излучение лежит в диапазоне длин волн 0,38–0,76 мкм.

Работа полупроводниковых фотоэлектрических приборов основана на так называемом внутреннем фотоэффекте – ионизации квантами света атомов кристаллической решетки, в результате чего изменяется концентрация свободных носителей заряда, а следовательно, и электрические свойства вещества. В металлах внутренний фотоэффект не наблюдается.

Фоторезисторы. Фоторезистором называют полупроводниковый прибор с двумя выводами, электрической проводимостью которого можно управлять с помощью оптического излучения.

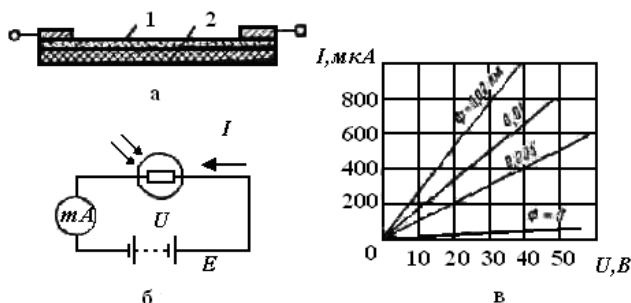


Рисунок 6.1 Устройство (а), схема включения (б) фоторезистора и его ВАХ (в) при различных освещенностях

Устройство фоторезистора показано на рис. 6.1.,а. Пластина или пленка полупроводникового материала 1 закреплена на подложке 2 из непроводящего материала – стекла, керамики или кварца. Световой поток падает на фотоактивный материал через защищенное слоем прозрачного лака специальное отверстие – окно.

Если к неосвещенному фоторезистору подключить источник питания  $E$  (см. рисунок 6.2.,б), то в электрической цепи появится небольшой ток, называемый темновым током, обусловленный наличием в неосвещенном полупроводнике некоторого количества свободных носителей заряда.

При освещении фоторезистора ток в цепи существенно возрастает за счет увеличения концентрации свободных носителей заряда. Типичные ВАХ фоторезистора для различных световых потоков  $\Phi$  изображены на рис. 6.2,в.

Фототок (разность токов при наличии и отсутствии освещения) зависит также от спектрального состава светового потока. Спектральные свойства фоторезисторов принято

характеризовать длиной волны  $\lambda_{\text{макс}}$ , соответствующей максимуму чувствительности, и порогом фотоэффекта, равным длине волны  $\lambda_0$ , при которой чувствительность составляет 1% максимальной.

**Фоторезисторы** обладают значительной инерционностью, обусловленной временем генерации и рекомбинации электронов и дырок, происходящих при изменении освещенности фоторезистора. Максимальная частота модуляции светового потока, при которой могут работать фоторезисторы, достигает значения порядка 10<sup>5</sup> Гц.

Темновое сопротивление неосвещенных фоторезисторов различных типов имеет широкий диапазон: от 10<sup>2</sup> до 10<sup>9</sup> Ом. Значение рабочего напряжения фоторезистора, которое зависит от его размеров, т.е. от расстояния между электродами, выбирают в пределах от нескольких единиц вольт до 100 В.

Достоинства фоторезисторов: высокая чувствительность, возможность использования в инфракрасной области спектра излучения, небольшие габариты и применимость для работы как в цепях постоянного, так и переменного токов.

**Фотодиоды.** Фотодиодом называют полупроводниковый фотоэлектрический прибор с двумя выводами, имеющий один р-п- переход.

Структура фотодиода не отличается от структуры обычного диода. На границе р- и п- областей образуется лишенный подвижных носителей заряда запирающий слой, электрическое поле которого, обусловленное контактной разностью потенциалов, препятствует движению основных носителей заряда. При освещении фотодиода (световой поток направляется перпендикулярно плоскости р-п-перехода) в результате ионизации фотонами в р- и п- областях образуются электронно-дырочные пары, которые диффундируют к р-п-переходу (разность концентраций). Под действием электрического поля р-п-перехода пары разделяются и носители заряда перебрасываются в области, где они становятся основными (рис. 8.3), т.е. неосновные носители заряда п-области – дырки – переходят в р-область, а электроны р-области переходят в п-область. Это приводит к созданию на выводах фотодиода при разомкнутой внешней цепи разности потенциалов, называемой фото-ЭДС, предельно возможное значение которой равно контактной разности потенциалов, составляющей десятые доли вольта. Так, например, у селеновых и кремниевых фотодиодов фото-ЭДС достигает 0,5–0,6 В, у фотодиодов из арсенида галлия – 0,87 В.

Если замкнуть зажимы освещенного фотодиода через резистор, то в электрической цепи появится ток, значение которого зависит от фото-ЭДС и сопротивления резистора.

Фотодиоды могут работать в одном из двух режимов – без внешнего источника электрической энергии (режим фотогенератора) либо с внешним источником электрической энергии (режим фотопреобразователя).

Схема включения и ВАХ фотодиода в фотогенераторном режиме для различных освещенностей показаны на рис.6.2. В этом режиме световая энергия непосредственно преобразуется в электрическую. Из рис. 6.2 видно, что при  $R_H = 0$  ток короткого замыкания  $I_k$  фотодиода будет максимальным, а при размыкании нагрузочного резистора максимальным будет напряжение холостого хода  $U_x$  фотодиода.

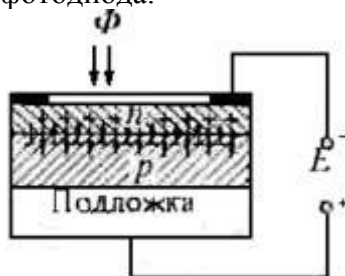


Рисунок 6.2 - Устройство фотодиода

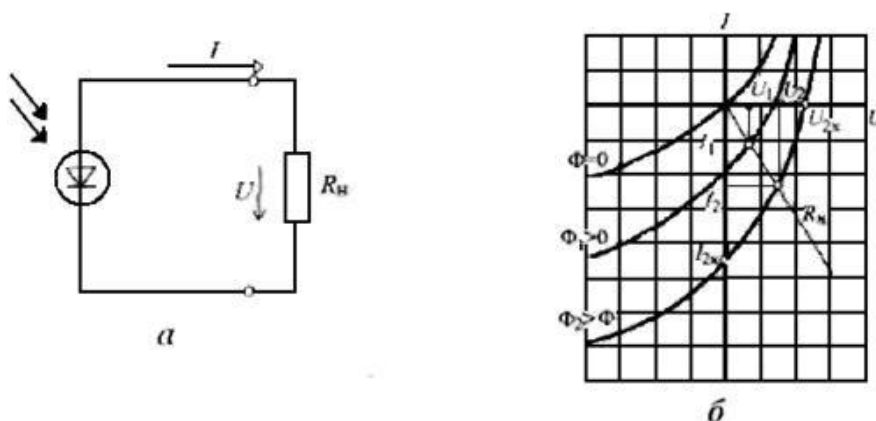


Рисунок 6.3 - Схема включения (а) и ВАХ (б) фотодиода в фото генераторном режиме

Фотодиоды, работающие в режиме фотогенератора, часто применяют в качестве источников питания, преобразующих энергию солнечного излучения в электрическую. Они называются солнечными элементами и входят в состав солнечных батарей, используемых на космических кораблях. КПД кремниевых солнечных элементов составляет около 20%, а у пленочных солнечных элементов он может иметь значительно большее значение. Важными техническими параметрами солнечных батарей являются отношения их выходной мощности к массе и площади, занимаемой солнечной батареей. Эти параметры достигают значений 200 Вт/кг и 1 кВт/м<sup>2</sup> соответственно.

При работе фотодиода в фотопреобразовательном режиме источник питания  $E$  включается в цепь в запирающем направлении (рис. 6.3,а). Используются обратные ветви ВАХ фотодиода при различных освещенностях (рис. 6.3,б). Ток и напряжение на нагрузочном резисторе  $R_n$  могут быть определены графически по точкам пересечения ВАХ фотодиода и линии нагрузки, соответствующей сопротивлению резистора  $R_n$ . При отсутствии освещенности фотодиод работает в режиме обычного диода.

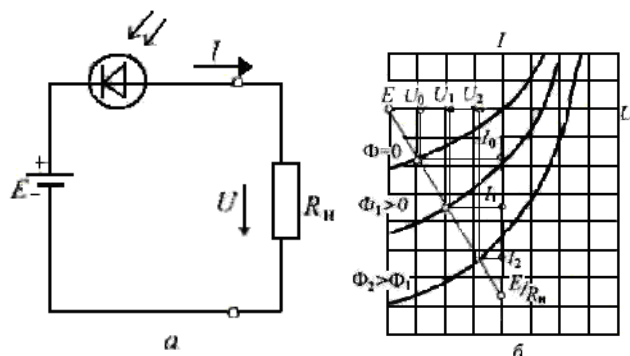


Рисунок 6.4-Схема включения (а) и ВАХ (б) фотодиода в фотопреобразовательном режиме

Темновой ток у германиевых фотодиодов равен 10–30 мкА, у кремниевых – 1–3 мкА.

Спектральные характеристики фотодиодов зависят от материалов, используемых для их изготовления. Селеновые фотодиоды имеют спектральную характеристику, близкую по форме к спектральной зависимости чувствительности человеческого глаза, поэтому их широко применяют в фото- и кинотехнике. Германиевые и кремниевые фотодиоды чувствительны как в видимой, так и в инфракрасной частях спектра излучения.

По сравнению с фоторезисторами фотодиоды являются более быстродействующими, но имеют меньшую чувствительность.

Частотные характеристики зависят от материалов фотодиода. В настоящее время созданы высокочастотные (быстродействующие) фотодиоды на основе германия и арсенида галлия, которые могут работать при частотах модуляции светового потока в несколько сотен мегагерц.

Существенным недостатком фотодиодов является зависимость значений их параметров от температуры, при этом следует иметь в виду, что кремниевые фотодиоды более стабильны.

Если в фотодиодах использовать обратимый электрический пробой, сопровождающийся лавинным умножением носителей заряда, как в полупроводниковых стабилитронах, то фототок, а следовательно, и чувствительность значительно возрастут. Чувствительность лавинных фотодиодов может быть на несколько порядков больше, чем у обычных фотодиодов (у германиевых – в 200 – 300 раз, у кремниевых – в 104–106 раз). Лавинные фотодиоды являются быстродействующими фотоэлектрическими приборами, их частотный диапазон может достигать 10 ГГц. Недостатком лавинных фотодиодов является более высокий уровень шумов по сравнению с обычными фотодиодами.

Лавинные фотодиоды можно применять для обнаружения световых сигналов и счета световых импульсов в релейных устройствах автоматики.

Самый простой логический элемент — это инвертор (логический элемент НЕ, "inverter"), уже упоминавшийся в первой лекции. Инвертор выполняет простейшую логическую функцию — инвертирование, то есть изменение уровня входного сигнала на противоположный. Он имеет всего один вход и один выход. Выход инвертора может быть типа 2С или типа ОК. На рис. 6.4 показаны условные обозначения инвертора, принятые у нас и за рубежом.



Рисунок 6.4- Условные обозначения инверторов: зарубежные (слева) и отечественные (справа)

Две основные области применения инверторов — это изменение полярности сигнала и изменение полярности фронта сигнала (рис. 6.4). То есть из положительного входного сигнала инвертор делает отрицательный выходной сигнал и наоборот, а из положительного фронта входного сигнала — отрицательный фронт выходного сигнала и наоборот. Еще одно важное применение инвертора — буферирование сигнала (с инверсией), то есть увеличение нагрузочной способности сигнала. Это бывает нужно в том случае, когда какой-то сигнал надо подать на много входов, а выходной ток источника сигнала недостаточен.

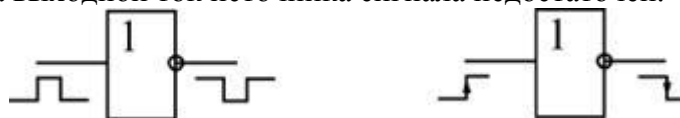


Рисунок 6.5 - Инверсия полярности сигнала и инверсия полярности фронта сигнала

Именно инвертор, как наиболее простой элемент, чаще других элементов используется в нестандартных включениях. Например, инверторы обычно применяются в схемах генераторов прямоугольных импульсов (рис. 6.5), выходной сигнал которых периодически меняется с нулевого уровня на единичный и обратно. Все приведенные схемы, кроме схемы д, выполнены на элементах К155ЛН1, но могут быть реализованы и на инверторах других серий при соответствующем изменении номиналов резисторов. Например, для серии К555 номиналы резисторов увеличиваются примерно втрое. Схема д выполнена на элементах КР531ЛН1, так как она требует высокого быстродействия инверторов.

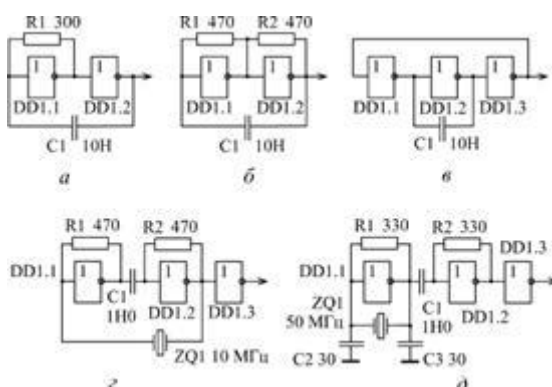


Рисунок 6.6 - Схемы генераторов импульсов на инверторах

Схемы, а, б представляют собой обычные RC-генераторы, характеристики которых (выходную частоту, длительность импульса) можно рассчитать только приблизительно. Для схем, а и б при указанных номиналах резистора и конденсатора частота генерации составит порядка 100 кГц, для схемы в — около 1 МГц. Эти схемы рекомендуется использовать только в тех случаях, когда частота не слишком важна, а важен сам факт генерации. Если же точное значение частоты принципиально, то рекомендуется применять схемы г и д, в которых частота выходного сигнала определяется только характеристиками кварцевого резонатора. Схема г используется для кварцевого резонатора, работающего на первой (основной) гармонике. Величину емкости можно оценить по формуле:

$$C > 1/(2RF) \quad (6.1)$$

где F — частота генерации. Схема д применяется для гармониковых кварцевых резонаторов, которые работают на частоте, большей основной в 3, 5, 7 раз (это бывает нужно для частот генерации выше 20 МГц).

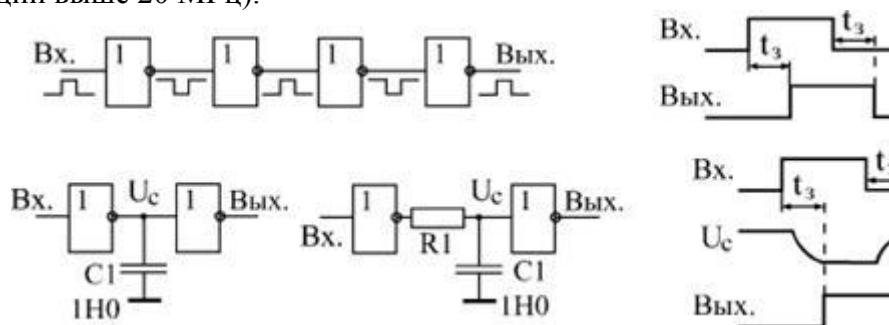


Рисунок - 6.7. Использование инверторов для задержки сигнала

Инверторы также применяются в тех случаях, когда необходимо получить задержку сигнала, правда, незначительную (от 5 до 100 нс). Для получения такой задержки последовательно включается нужное количество инверторов (рис. 6.5-6.6, сверху). Суммарное время задержки, например, для четырех инверторов, можно оценить по формуле

$$t_3 = 2t_{PHL} + 2t_{PLH}, \quad (6.2)$$

Правда, надо учитывать, что обычно реальные задержки элементов оказываются существенно ниже (иногда даже вдвое), чем табличные параметры  $t_{PHL}$  и  $t_{PLH}$ . То есть о

точном значении получаемой задержки говорить не приходится, ее можно оценить только примерно.

Операционный усилитель (ОУ) – усилитель электрических сигналов, изготовленный в виде интегральной микросхемы с непосредственными связями (УПТ) и предназначенный для выполнения различных операций над аналоговыми сигналами при работе в цепях с ООС.

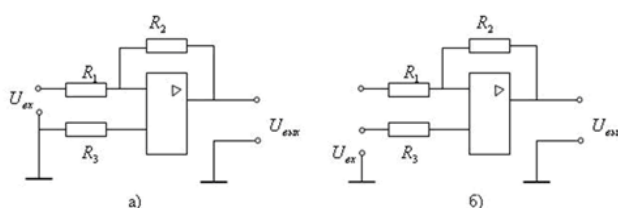
По способу включения операционные усилители подразделяются на инвертирующие и неинвертирующие. В инвертирующем усилителе используется параллельная обратная связь, а в неинвертирующем последовательная обратная связь по напряжению.

Усилитель называется инвертирующим, так как выходное напряжение противофазно (инверсно) по отношению к входному.

ОУ выпускаются с различными характеристиками и параметрами.

Как правило, рассматривают идеальный операционный усилитель, у которого  $R_{вх}=\infty$ ,  $R_{вых}=0$ ,  $K_{оу}=\infty$ ,  $K_{ос}=\infty$ ,  $K=\infty$ ,  $\Delta i_{вх}=0$ ,  $i_{вх}=0$ .

Схемы включения ОУ:



а - инвертирующий усилитель; б - неинвертирующий усилитель.

Рисунок 6.8 Схемы включения электронных усилителей

На рисунке 6.8 представлена простейшая схема включения электронных усилителей.

### Контрольные вопросы:

1. Привести примеры современных электронных устройств.
2. Понятие о Фотоэлектрических приборах.
3. Принцип работы полупроводниковых фотоэлектрических приборов.
4. Понятие о фоторезисторе. Его назначение.
5. Понятие о фотодиоде, его назначение.
6. Понятие о инверторе.
7. Область применения инверторов.
8. Операционный усилитель (ОУ). Способы включения ОУ.
9. Область применения операционных усилителей.
10. Схемы включения операционных усилителей.



## Содержание.

	стр
Предисловие	3
<b>Глава 1. Электрические цепи постоянного тока</b>	3
1.1 Основные понятия и определения	3
1.2 Электрическая цепь и ее элементы	4
1.2.1 Основные понятия и определения для электрической цепи	5
1.3 Основные принципы, теоремы и законы электротехники	7
1.4 Методы расчёта электрических цепей постоянного тока	8
<b>Глава 2 Анализ и расчет линейных цепей переменного тока</b>	9
2.1 Понятие о линейных цепях синусоидального тока	9
2.2 Методы расчета цепей синусоидального тока	9
<b>Глава 3. Трёхфазные электрические цепи</b>	14
3.1 Основные формулы и уравнения	14
3.1.1 Источник трёхфазного напряжения	14
3.2 Соединение обмоток генератора и приемника в звезду	15
3.3 Соединение обмоток приемника по схеме треугольник	17
3.4 Типовые задачи с решением	20
<b>Глава 4 Переходные процессы в линейных электрических цепях</b>	26
4.1 Основные сведения о расчёте переходных процессов электрических цепей	26
4.2 Классический метод расчёта переходных процессов	27
4.3 Операторный метод расчёта переходных процессов	30
<b>Глава 5 Электромагнитные устройства и электрические машины</b>	33
5.1 Устройства для измерения и контроля неэлектрических величин	36
5.2 Измерительные трансформаторы тока и напряжения	38
5.3 Силовые трансформаторы малой мощности. Погрешности измерения	40
<b>Глава 6 Основы электроники</b>	43
6.1 Элементарная база современных электронных устройств	43
Список используемой литературы	50

## Список использованной литературы

1. Бессонов Л.А. Теоретические основы электротехники. Электрические цепи: Учебник – М.: «Гайдарика», 1999.
2. Быков А.П., Сапков Г.Н. Теоретические основы электротехники. Расчёт переходных процессов в линейных цепях с сосредоточенными параметрами операторным методом: Учебное пособие, изд. 2-ое, исправленное и дополненное. – М.: ВЗИИЖДТ, 1973.
3. Горбунов А.Н., Кабанов И.Д., Кравцов А.В., Редько И.Я. Теоретические основы электротехники: – М., 1998.
4. Демирчян К.С., Нейман Л.Р., Коровкин Н.В. Теоретические основы электротехники: учебник для вузов. 5-е изд. В 2-х томах. СПб., Питер. – 2009.
5. Евдокимов Ф.С. Теоретические основы электротехники. – М.: Высшая школа, 1999.
6. Потапов Л.А. Краткий курс теоретических основ электротехники: Учебное пособие. – Брянск: БГТУ, 2001. – Ч.1.
7. Прянишников В.А., Петров Е.А., Осипов Ю.М. Электротехника и ТОЭ в примерах и задачах: Практическое пособие. – С.-Пб.: Корона принт, 2003.
8. Сборник задач и упражнений по теоретическим основам электротехники. Под ред. П.А. Ионкина. – М.: Энергоатомиздат, 1982.

**Ольга Евгеньевна Широбокова**

# **Электротехника и электроника**

Учебно-методическое пособие  
для самостоятельного изучения курса «Электротехника и электроника»  
студентам-бакалаврам, обучающимся  
по направлению 35.03.06 - «Агроинженерия»

Редактор Павлютина И.П.

---

Подписано к печати 30.06.2015г. Формат 60x84<sup>1/16</sup>  
Бумага печатная Усл. п. л. 2.61 Тираж 50 экз. Изд. № 3057

---

Издательство Брянского государственного аграрного университета  
243365, Брянская область, Выгоничский район, с. Кокино, Брянский ГАУ