

Министерство сельского хозяйства РФ
Мичуринский филиал
ФГБОУ ВО "Брянский государственный аграрный университет"

БЫТОВЫЕ ХОЛОДИЛЬНИКИ

Учебное пособие

Брянск, 2015

УДК 621.56 (07)
ББК 31.392 я 73
Б 95

ОДОБРЕНО
ЦМК профессиональных модулей
ПРОТОКОЛ № _____
от « _____ » _____ г.
председатель ЦМК:
_____ С.В.Костикова

УТВЕРЖДАЮ:
зам. директора по учебной работе
_____ Панаскина Л.А.
« _____ » _____ 20 ____ г.

Б 95

Бытовые холодильники: учеб. пособ./ Сост. К.А.Бохан.– Брянск: Мичуринский филиал ФГБОУ ВО «Брянский государственный аграрный университет», 2015.- 176с.:ил.

Учебное пособие разработано для обучающихся по специальностям: 15.02.05 Техническая эксплуатация оборудования в торговле и общественном питании; 15.02.06 Монтаж и техническая эксплуатация холодильно-компрессорных машин и установок (по отраслям).

В учебном пособии приведены основные свойства альтернативных хладагентов, современных холодильных масел и адсорбентов. Рассмотрены компрессоры, конденсаторы, испарители, методы интенсификации процесса теплообмена, капиллярные трубки, теплообменники, фильтры-осушители, приборы автоматики и электрооборудование, правила эксплуатации и технического обслуживания бытовой холодильной техники, характерные неисправности составных элементов холодильников, способы их обнаружения и устранения. Даны технические характеристики и особенности сервисного обслуживания холодильников различных марок.

Рецензенты:

С.А. Никишонков начальник компрессорного цеха ООО БМПК

С.А. Костикова председатель ЦМК профессиональных модулей Мичуринского филиала ФГБОУ ВО Брянского ГАУ

Печатается по решению методического совета Мичуринского филиала ФГБОУ ВО «Брянского государственного аграрного университета».

УДК 621.56 (07)
ББК 31.392 я 73

© Бохан К.А., 2015
© Мичуринский
филиал ФГБОУ ВО
«Брянский государственный
аграрный
университет», 2015.

СОДЕРЖАНИЕ

ВВЕДЕНИЕ	5
РАЗДЕЛ 1. ФИЗИЧЕСКИЕ ОСНОВЫ ПОЛУЧЕНИЯ ИСКУССТВЕННОГО ХОЛОДА.	9
1.1 Параметры состояния тела. Способы получения искусственного холода	9
РАЗДЕЛ 2.ХЛАДАГЕНТЫ, ХОЛОДИЛЬНЫЕ СМАЗОЧНЫЕ МАСЛА И АДСОРБЕНТЫ.	15
2.1 Холодильные агенты, применяемые в бытовых холодильниках.	15
2.2 Холодильные смазочные масла и их свойства.	23
2.3 Адсорбенты	28
РАЗДЕЛ 3. КЛАССИФИКАЦИЯ И ПАРАМЕТРИЧЕСКИЙ РЯД БЫТОВЫХ ХОЛОДИЛЬНИКОВ.	31
3.1 Классификация бытовых холодильников	31
3.2 Типы и конструкция бытовых холодильников	35
РАЗДЕЛ 4. ОСНОВНЫЕ ЭЛЕМЕНТЫ ХОЛОДИЛЬНИКОВ И МОРОЗИЛЬНИКОВ.	42
4.1Основные сведения о холодильном агрегате.	42
4.2 Компрессоры бытовых холодильников: устройство, принцип действия.	50
4.3 Конденсаторы: устройство, принцип работы.	59
4.4 Испарители: устройство, назначение, принцип работы.	63
4.5 Теплообменники, фильтры осушители и регулирующие дросселирующие устройства.	69
РАЗДЕЛ 5. ЭЛЕКТРООБОРДОВАНИЕ И ПРИБОРЫ АВТОМАТИКИ БЫТОВЫХ ХОЛОДИЛЬНИКОВ.	73
5.1Электродвигатели.	73
5.2 Электронагреватели, осветительная аппаратура и вентиляторы.	77
5.3 Терморегуляторы.	81
5.4 Пускозащитное реле и приборы для управления процессом оттаивания испарителей.	87
5.6 Электрические схемы холодильников и морозильников	94
РАЗДЕЛ 6. КОРПУС И ОСНОВНЫЕ ЭЛЕМЕНТЫ ХОЛОДИЛЬНИКОВ И МОРОЗИЛЬНИКОВ.	98
6.1Корпус и внутренние шкафы. Теплоизоляционные материалы. Двери, запоры, уплотнители дверей.	98
6.2 Ремонт затворов и уплотнителей	103
РАЗДЕЛ 7. ЭКСПЛУАТАЦИЯ И ТЕХНИЧЕСКИЕ ПАРАМЕТРЫ РАБОТЫ БЫТОВЫХ ХОЛОДИЛЬНИКОВ.	106
7.1 Эксплуатация бытовой холодильной техники.	106
7.2 Технические параметры работы бытовых холодильников.	110
7.3 Особенности эксплуатации и технические параметры работы холодильниковразличных марок.	113

РАЗДЕЛ 8. ТЕХНИЧЕСКОЕ ОБСЛУЖИВАНИЕ: ВОЗМОЖНЫЕ НЕИСПРАВНОСТИ БЫТОВЫХ ХОЛОДИЛЬНИКОВ И СПОСОБЫ ИХ УСТРАНЕНИЯ.	120
8.1 Техническое обслуживание бытовых холодильников.	120
8.2 Дефектация холодильников (морозильников).	122
8.3 Неисправности бытовых холодильников и способы их устранения.	129
РАЗДЕЛ 9. ТЕХНОЛОГИЯ РЕМОНТА ХОЛОДИЛЬНИКОВ И МОРОЗИЛЬНИКОВ КОМПРЕССОРНОГО ТИПА.	136
9.1 Основные требования к ремонту.	136
9.2 Оборудование, приборы и средства для диагностики и ремонта холодильников и морозильников.	139
9.3 Восстановительный ремонт.	147
9.4 Технические требования и методы контроля отремонтированных холодильников.	152
РАЗДЕЛ 10. АБСОРБЦИОННЫЕ И ТЕРМОЭЛЕКТРИЧЕСКИЕ БЫТОВЫЕ ХОЛОДИЛЬНИКИ.	155
10.1 Устройство и принцип действия абсорбционных бытовых холодильников.	154
10.2 Устройство и конструкции термоэлектрических холодильников.	161
СПИСОК ИСПОЛЬЗОВАННОЙ ЛИТЕРАТУРЫ	167
ПРИЛОЖЕНИЯ	168

ВВЕДЕНИЕ

Холодильные машины стали применяться достаточно широко в конце XIX в. Предпосылкой для этого послужило создание трех основных устройств, необходимых для производства холода. Это компрессионная машина Д. Перкинса, разработанная в 1834 г., машина для сжатия и расширения воздуха Д. Горри, созданная в 1844 г., и абсорбционная аммиачная машина Ф. Карре, построенная в 1859 г.

Началом широкого практического использования холодильных машин следует считать 1874 г., когда немецкий ученый К. Линде изготовил первую промышленную модель аммиачной компрессионной холодильной машины.

Первый бытовой компрессионный холодильник появился в 1910 г. в США.

Первый бытовой холодильник с автоматическим регулированием температуры в камере, спроектированной Копеландом, был изготовлен в США в 1918 г. В качестве хладагентов использовался достаточно опасный для потребителей сернистый ангидрид или аммиак. Вал компрессора приводился во вращение от электродвигателя посредством ременной передачи.

В 1926 г. специалистами фирмы «Дженерал электрик» была создана принципиально новая конструкция - герметичная холодильная машина «Монитор Топ».

В 1930 г. фирма «Фриджидер» начала выпускать новый тип холодильника — двухкамерный, не получивший в те годы распространения.

В 1931 г. фирма «Сервал» (США) впервые применила в герметичных машинах в качестве регулирующего органа капиллярную трубку, установка которой позволяла отказаться от значительно более сложных поплавкового вентиля и ресивера, а также от разгрузочного приспособления в компрессоре. Использование капиллярной трубки позволило упростить конструкцию агрегата и существенно повысить надежность.

В 1930-е гг. появились холодильники настенные и встроенные в кухонную мебель.

К 1940-м гг. установились два варианта расположения холодильного агрегата: первый вариант — компрессор и конденсатор смонтированы внизу, под холодильной камерой (в этом случае применялся обычно пластинчатый конденсатор); второй — конденсатор, изготовленный из труб, припаянных к листу, устанавливался на задней стенке шкафа.

В бывшем СССР первые образцы (10 шт.) бытового холодильника ХТЗ-120 были изготовлены в 1937 г. на Харьковском тракторном заводе (ХТЗ).

Кроме компрессионных бытовых холодильников в предвоенное время разрабатывали и абсорбционные конструкции.

Массовое производство современных компрессионных бытовых холодильников на фреоне (R12) было организовано на Московском автозаводе (ныне ЗИЛ) в 1949... 1951 гг.

В Японии в 1978 г. осваиваются неразборные шкафы с запененными в теплоизоляцию испарителем и конденсатором, что резко снизило массу и увеличило коэффициент использования объема; в 1983 г. — высокоэкономичные компактные

роторные мотор-компрессоры с материалоемкостью в 3 раза ниже, чем у кривошипно-шатунных. Уменьшение габаритных размеров позволило увеличить полезную емкость холодильника на 9 л, а расход электроэнергии снизить на 40...60 %. Были разработаны гибкие технологии с возможностями быстрой переналадки оборудования и перехода с модели на модель за десятки минут.

Разрабатываются разновидности схем циркуляции воздушных потоков в холодильниках с системой охлаждения «NoFrost»:

- Система «FrostFree» охлаждает морозильную камеру, где необмерзающими являются и стенки, и полки; при этом испаритель с электровентилятором и системой автоматического оттаивания устанавливаются за стенкой камеры или в перегородке между камерами.

- Система «Super-Flow» создает в холодильной камере вихревые потоки воздуха вертикальным шнековым вентилятором.

- Система «MultiFlow» создает многоуровневые потоки воздуха в одной или обеих камерах.

- Система «SafeFrost» осуществляет охлаждение сверху и снизу каждого из устойчиво расположенных в морозильной камере закрытых выдвижных контейнеров (боксов).

В 90-е годы начинается освоение холодильников с более современным дизайном (III поколение), более экономичным высокооборотным мотор-компрессором на озонобезопасных хладагентах, неразборным холодильным агрегатом, гладкими необмерзающими стенками камер, пенополиуретановой теплоизоляцией с экологически чистым вспенивателем.

Рассматривая направления развития производства бытовой техники в странах Европы, России, США, Японии, Южной Кореи, Азии следует отметить характерные тенденции:

➤ Улучшение удобств при использовании и условий хранения продуктов, уменьшение трудоемкости обслуживания. При этом значительно возросло количество холодильников с камерами или отделениями сухой и влажной свежести («Bio-Fresh»), позволяющими продлить сроки хранения продуктов в свежем, не замороженном состоянии (-2 °С...+2 °С). Намечается также тенденция увеличения емкости зоны свежести, или универсальной камеры, с возможностями изменения в широких пределах температурных режимов хранения продуктов. Такие модели ориентированы на потребителей, предпочитающих свежие продукты замороженным.

➤ Вынесение приборов управления из камер на наружную панель управления и внедрение цветовой индикации режимов работы.

➤ Более широкое внедрение прозрачных материалов для сосудов, полок, щитков, дверок и легкоъемных принадлежностей.

➤ Во внешнем дизайне - использование мягких скругленных форм углов у дверей («swing-design»). Европейские модели сохраняют традиционные формы, а обновление идет за счет внедрения новых материалов. Для изготовления прозрачных полок преимущественно используется тяжелое небьющееся закаленное стекло, а в корейских аналогах предпочтение отдается легким полимерным материалам.

Оснащение морозильных камер аккумуляторами холода в виде лотков-подносов для сохранения низких температур в морозильной камере при неработающем компрессоре, стабилизации температурного режима при его циклической работе, а также для быстрого замораживания ягод и охлаждения напитков.

- Компьютеризация управления, световая индикация режимов охлаждения и независимое регулирование температур в камерах.

- Световая индикация при неплотно закрытой двери и неправильной эксплуатации холодильника с дублированием звуковой сигнализацией.

- Вертикальное расположение камер холодильников. Подавляющее большинство европейских, японских и корейских моделей имеют вертикальное расположение камер. В европейских моделях морозильные камеры объемом до 50 л, как правило, располагаются сверху, а выше 80 л - внизу, со своим компрессором.

- Устройство в двухкамерных холодильниках двухиспарительной системы охлаждения с самооттаивающим испарителем холодильной камеры и ручным оттаиванием испарителя морозильной камеры.

- Выпуск холодильников с разновидностями систем охлаждения «NoFrost», а также выпуск холодильников с принудительной циркуляцией воздуха в одной или обеих камерах (SafeFrost).

- Слияние бытовых холодильников с архитектурно-строительной оболочкой жилищного комплекса.

- Повышение надежности работы холодильников, позволяющие увеличить их гарантийное обслуживание до 5 лет и выше.

- Применение электроконвективного способа теплообмена аппаратов, разработанного в России (МГУПБ).

- Использование ионизации воздушной среды для дезодорации холодильных камер (Россия - МГУПБ).

В учебном пособии рассмотрены физические основы искусственного охлаждения, принцип действия и конструкция различных типов бытовых холодильников и кондиционеров. Описаны холодильные агрегаты и их основные элементы — компрессоры, конденсаторы, испарители, капиллярные трубки, электрооборудование и приборы автоматики. Большое внимание уделено вопросам диагностики холодильных агрегатов, определению неисправностей бытовых холодильников, способам их устранения, организации ремонта, а также оборудованию, приборам и средствам для диагностики и ремонта.

При написании пособия использовались труды отечественных и зарубежных ученых и специалистов:

- Б.С. Бабакин «Хладагенты, масла, сервис холодильных систем» (где показано: современное состояние и проблемы экологической безопасности при использовании хладагентов в холодильной технике; свойства масел отечественного и зарубежного производства; особенности совместимости масел с хладагентами, пластмассами, металлами); «Зарубежные бытовые холодильники» (где даны технические характеристики и особенности сервисного обслуживания холодильников Германии); справочник «Бытовые холодильники и морозильники» (где приведены технические характеристики бытовых компрессионных, абсорбционных и термоэлектрических

холодильников и морозильников, отечественных и зарубежных).

- С.Т. Колач «Бытовые холодильники и кондиционеры», И. Н. Кругляк «Бытовые холодильники», А. В. Родин и Н. А. Тюнин «Современные холодильники» (в них дана развернутая классификация и устройство домашних холодильников всех типов, технические параметры, а также электрооборудование и автоматика).

- А.В. Антипов, И.А. Дубровин «Диагностика и ремонт бытовых холодильников», Д.А. Лепаев «Ремонт бытовых холодильников» (в них приведены правила эксплуатации и технического обслуживания бытовой холодильной техники, подробно рассмотрены характерные неисправности бытовых холодильных приборов, способы их обнаружения и устранения).

- Рой Дж. Доссат «Основы холодильной техники» (изложены физические и термодинамические основы холодильной техники).

- и др.

РАЗДЕЛ 1 ФИЗИЧЕСКИЕ ОСНОВЫ ПОЛУЧЕНИЯ ИСКУССТВЕННОГО ХОЛОДА.

Тема 1.1 Параметры состояния тела. Способы получения искусственного холода.

1.1.1. Параметры состояния тела.

1.1.2. Способы искусственного охлаждения.

1.1.1. Параметры состояния тела.

Тепловое состояние тела характеризуется его температурой. Для измерения температуры применяют различные шкалы: термодинамическую, выраженную в градусах Кельвина (T , К), и международную практическую — в градусах Цельсия (t , °С).

За начало отсчета в термодинамической температурной шкале принят абсолютный нуль, расположенный на 273,15 К ниже температуры тройной точки воды. Принятие в качестве реперной точки температуры тройной точки воды, характеризующей равновесное состояние кристаллической, жидкой и парообразной фаз, вызвано тем, что эта точка может быть определена точнее, чем точка таяния льда.

По величине один градус Цельсия равен одному градусу Кельвина.

Соотношение между температурами в градусах Цельсия и Кельвина следующее:

$$T = t + 273,15 \text{ °C} \approx t + 273 \text{ °C}.$$

За рубежом применяют также шкалу Фаренгейта, начало отсчета которой (0 °F) соответствует —18 °С; таяние льда (0 °С) соответствует 32 °F, а кипение воды — 212 °F. Таким образом, 1 °С = 1,8 °F.

Градусы одной шкалы переводят в градусы другой по следующим формулам:

$$t, \text{ °C} = T, \text{ К} - 273,15 = 5/9 \text{ °F} - 32;$$

$$T, \text{ К} = t, \text{ °C} + 273,15 = 5/9 \text{ °F} + 255,37.$$

Давление рабочего тела характеризует отношение силы давления, действующей на поверхность, к площади этой поверхности. В Международной системе единиц (СИ) за единицу давления принят паскаль: 1 Па = 1 Н/м². Кроме того, используются внесистемные единицы: техническая атмосфера (1 ат = 1 кгс/см²), физическая атмосфера (1 атм = 1,033 кгс/см²).

Давление рабочего тела, превосходящее давление окружающей среды, называют избыточным или манометрическим. Давление, меньшее атмосферного давления, называют разрежением или вакуумом. Для измерения избыточного давления используют манометры, а разрежения — мановакуумметры и вакуумметры.

Абсолютное давление равно сумме манометрического и атмосферного. Соотношение между единицами давления следующее:

$$1 \text{ кгс/см}^2 = 1 \text{ ат} = 100 \text{ кПа} \approx 10^5 \text{ Па} = 10^5 \text{ Н/м}^2 = 1 \text{ бар};$$

$$1 \text{ мм рт. ст.} = 133,3 \text{ Па}; 1 \text{ мм вод.ст.} = 9,8 \text{ Па}.$$

Удельным объемом (v , м³/кг) называют отношение объема, занимаемого веществом, к массе этого вещества, плотностью (ρ , кг/м³) — отношение массы вещества к его объему.

Для измерения количества теплоты в системе СИ применяют джоуль (Дж), представляющий собой работу силы в 1 Н на пути в 1 м. Внесистемная единица измерения теплоты — калория: 1 Дж = 1 Н м; 1 ккал = 4186 Дж.

Мощностью называют отношение работы ко времени:

$$N=L/\tau \quad (1.1)$$

где L — работа, Дж; τ — время, с.

За единицу мощности принят ватт (Вт): 1 Вт = Дж/с = 1,163 кал/ч.

Количество теплоты, необходимое для нагревания или охлаждения 1 кг тела на 1 К, называют удельной теплоемкостью c , измеряемой в Дж/(кг*К). Удельная теплоемкость указывает на изменение энтальпии вещества, отнесенной к единице массы, при изменении его температуры на 1 К. Энтальпией называют полную энергию рабочего тела.

1.1.2 Способы искусственного охлаждения.

Любое физическое тело, имеющее более высокую температуру, чем окружающая среда, охлаждается естественным путем. В этом случае теплота от тела будет рассеиваться в окружающую среду, а температура тела будет понижаться до тех пор, пока не наступит тепловое равновесие, т. е. температура тела не сравняется с температурой окружающей среды. Дальнейшее понижение температуры тела возможно только искусственным путем.

Искусственными источниками холода для поддержания в охлаждаемом объекте температуры ниже температуры окружающей среды служат холодильные машины.

Для получения искусственного холода может быть применен любой физический процесс, связанный с отводом теплоты. При отводе теплоты меняется форма связи между молекулами, вызывая тем самым изменение вещества, т. е. происходит *фазовое превращение*.

В основе машинных способов охлаждения лежат процессы фазового перехода, протекающие с поглощением значительного количества тепла от охлаждаемого тела, в частности процессы кипения или испарения жидкостей, а также плавления и сублимации твердых тел.

Плавление. Процесс перехода вещества из кристаллического состояния в жидкое с поглощением теплоты называют плавлением (например, при нагревании водного льда его температура повышается до температуры 0 °С, дальнейшее нагревание ведет к его плавлению). Температура плавления зависит от вида тела и внешних условий (давления). Для каждого тела существует своя постоянная температура плавления, и, как уже отмечалось выше, для водного льда при атмосферном давлении она составляет 0 °С. Этот способ искусственного охлаждения широко применяют на практике, в частности при охлаждении продуктов в бытовых холодильниках, на хладотранспорте и т. д.

Процесс перехода жидкости в твердое состояние при постоянной температуре плавления называют отвердеванием. Данный процесс осуществляется при отводе теплоты от жидкости, когда температура жидкости снижается до температуры начала отвердевания, равной температуре плавления.

Более низкие температуры плавления получают при охлаждении льда солеными смесями, например смесью хлорида натрия со льдом. Это позволяет получить температуру $-21,2\text{ }^{\circ}\text{C}$ (при массовой доле соли 23,1 %).

Наиболее низкая температура для данных компонентов смеси (например, соль+вода) называется эвтектической или криогидратной. При данной постоянной температуре происходит кристаллизация смеси.

Эвтектические растворы применяют для охлаждения продуктов на автомобильном транспорте и т. д. Емкости с эвтектическими растворами называют зероторами или эвтектическими аккумуляторами.

Испарение. Процесс парообразования, происходящий со свободной поверхности жидкости при различных температурах, называют испарением. Данный процесс используют при испарении воды в водоохлаждающих устройствах (градирни, брызгательные бассейны или испарительные конденсаторы).

Кипение. Процесс интенсивного парообразования, происходящий по всему объему жидкости в результате поглощения теплоты окружающей среды, называют кипением. При постоянном давлении температура кипения для данного вещества постоянна и зависит от давления паров над жидкостью. Уменьшение давления приводит к снижению температуры жидкости вплоть до ее замерзания. Процесс кипения жидкости при низкой температуре — один из основных в парокомпрессионных холодильных машинах, где кипит хладагент. Аппарат, в котором происходит кипение, называют испарителем. В испарителе осуществляется отвод теплоты от окружающей среды, а кипящая жидкость переходит в парообразное состояние.

Количество теплоты, необходимое для превращения 1 кг жидкости, взятой при температуре кипения, в пар, называют скрытой теплотой парообразования r или удельной теплотой парообразования. С повышением давления кипения жидкости скрытая теплота парообразования уменьшается.

Сублимация. Процесс перехода тела из твердого состояния в парообразное, минуя промежуточное жидкое состояние, называют сублимацией. В качестве рабочего тела для охлаждения объектов наиболее широко применяют твердый диоксид углерода CO_2 (сухой лед). Температура сублимации CO_2 при атмосферном давлении равна $-78,9\text{ }^{\circ}\text{C}$, теплота сублимации 574 кДж/кг.

Конденсация. Процесс превращения насыщенного пара в жидкость, сопровождающийся отводом выделяемой теплоты, называют конденсацией. Температура конденсации зависит от давления. Конденсация жидкости из насыщенного пара — один из основных рабочих процессов в холодильных машинах — осуществляется в аппаратах, называемых конденсаторами.

Помимо процессов фазового перехода искусственное охлаждение может быть основано и на других физических принципах, например, при использовании процесса дросселирования (эффект Джоуля — Томсона), термоэлектрического эффекта Ж. Пельтье или вихревого эффекта.

Охлаждение дросселированием (эффект Джоуля — Томсона).

Одним из основных процессов, применяемых для получения умеренно низких (в парокомпрессионных холодильных машинах) и низких температур, является *дросселирование* - процесс понижения давления потока жидкости, пара или газа при

прохождении через суженное отверстие (капиллярную трубку, вентиль, пористую среду и др.), сопровождающийся изменением температуры. В этом процессе не совершаются внешняя работа и теплообмен с окружающей средой, т. е. энтальпия остается постоянной. В суженном сечении скорость потока возрастает, внутренняя энергия расходуется на преодоление внутреннего трения между молекулами, что приводит к испарению части жидкости и снижению температуры потока.

Охлаждение расширением газа с совершением внешней работы.

Процесс основан на адиабатном расширении сжатого газа с одновременным понижением температуры.

Адиабатное расширение – процесс резкого падения давления при прохождении рабочего вещества через специальное расширительное устройство. В холодильной технике в качестве расширительного устройства используется детандер.

С точки зрения термодинамики процесс адиабатного расширения на много эффективней, чем процесс дросселирования. Но детандер представляет собой сложный механизм, понижающий надёжность работы холодильной машины, поэтому в действительных холодильных машинах процесс адиабатного расширения используют очень редко.

Охлаждение с помощью вихревого эффекта (эффект Ранка—Хилына).

С помощью специального устройства — вихревой трубы (рис. 1.1) французский инженер Ранк в 1931 г. предложил использовать вихревой эффект, заключающийся в разделении теплого и холодного воздуха в закрученном потоке внутри трубы.

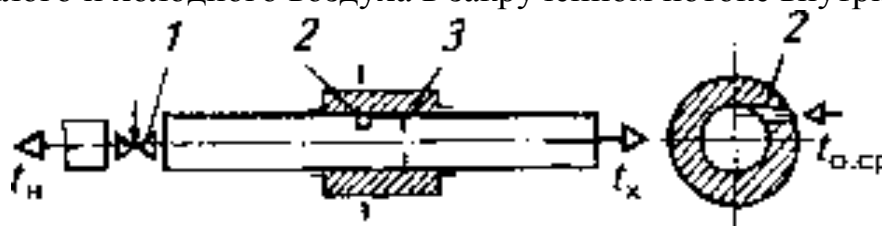


Рис. 1.1 Схема вихревой трубы:

1— дроссельный вентиль; 2— сопло; 3 — диафрагма

Сжатый в компрессоре и затем охлажденный до температуры окружающей среды $t_{o,ср}$ воздух поступает к соплу 2, откуда после расширения выходит с большой скоростью. В результате образуется свободный вихрь, у которого угловая скорость вращения мала на периферии и велика вблизи оси трубы. При движении к дроссельному вентилю 1 поток газа вследствие воздействия сил трения между газовыми слоями приобретает почти постоянную скорость вращения. В начальный момент процесса разделения газа угловая скорость вращения частиц на некотором расстоянии от оси трубы больше, чем в последующий момент. Вследствие этого образуется избыток кинетической энергии, передаваемый внешним газовым слоям. Температура внешних слоев повышается, а внутренних понижается. В результате внешние слои газа выходят нагретыми до температуры $t_н$ через дроссельный вентиль 1, а внутренние — через отверстие в диафрагме 3 охлажденными до $t_х$.

Преимущества данного метода охлаждения: простота конструкции вихревой трубы и надежность ее работы; недостаток: значительный расход электроэнергии.

Термоэлектрическое охлаждение (эффект Пельтье).

Эффект Пельтье (1839 г.) основан на пропускании постоянного тока через

термоэлемент, состоящий из двух различных проводников. При этом один из спаев нагревается, а другой охлаждается. Поглощенное или выделенное количество теплоты Q пропорционально силе тока I и времени τ :

$$Q = \Pi I \tau, \quad (1.2)$$

где Π — коэффициент Пельтье, зависящий от физических свойств применяемых материалов и температуры спаев.

Однако количество тепла, переносимое от одного спаив к другому, при использовании металлических проводников весьма незначительно, поэтому эффект термоэлектрического охлаждения долгое время не находил практического применения из-за отсутствия эффективных материалов для термоэлементов.

Советским академиком А. Ф. Иоффе с сотрудниками в 1949 г. было установлено, что перенос тепла от одного спаив к другому значительно увеличивается при использовании замкнутой цепи из двух разных *полупроводников*. Это открытие положило начало практическому использованию термоэлектрического охлаждения. Такой метод оказался незаменимым для локального (местного) охлаждения в медицине, при различных лабораторных исследованиях и др.

Аппарат термоэлектрического охлаждения (рис. 1.2) представляет собой батарею, состоящую из отдельных последовательно спаянных между собой полупроводниковых термоэлементов.

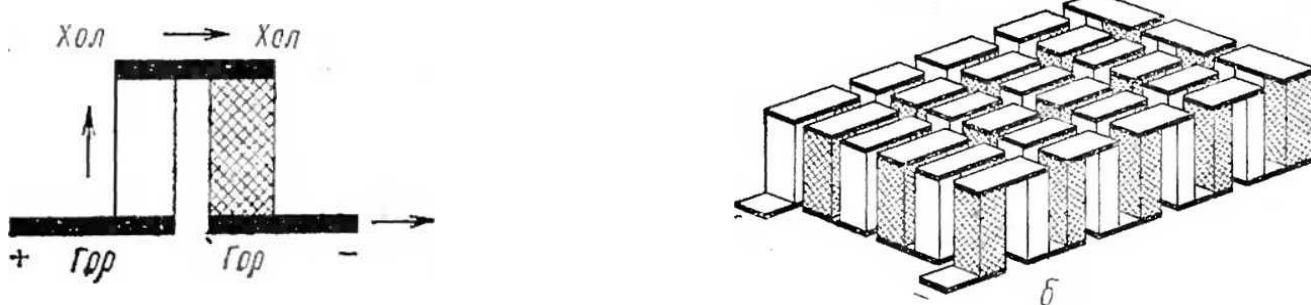


Рис. 1.2 Аппарат термоэлектрического охлаждения:

а — термоэлемент; б — термобатарея

Термоэлемент имеет два полупроводника, которые изготовлены в виде прямоугольных или цилиндрических брусков. Один из полупроводников обычно сделан из сплава свинца и теллура, другой — из сплава теллура и сурьмы.

Полупроводники последовательно соединены спаянными с ними медными пластинами.

При прохождении постоянного тока через спаив одни из них (верхние или нижние в зависимости от направления тока) будут поглощать, а другие выделять некоторое количество тепла. Таким образом, тепло переносится электрическим током, т. е. движущимися электронами. Объясняется это тем, что энергия электронов, участвующих в переносе тока в различных полупроводниках, различна. При переходе из одного полупроводника в другой электроны либо передают избыточную энергию окружающим атомам, либо пополняют (в зависимости от направления тока и свойств полупроводников) недостаток энергии за их счет. Если

направление тока таково, что электроны, обладающие большей энергией, переходят в полупроводник, где энергия электронов меньшая, то избыток энергии в месте перехода (спая) выделяется в виде тепла и спаи, т. е. медные пластины, будут нагреваться. В то же время противоположные концы полупроводников с припаянными к ним пластинами будут охлаждаться. При перемене направления тока нагрев и охлаждение спаев соответственно изменяются. Поток электронов переносит тепло от одного спая к другому, выполняя те же функции, что и холодильный агент в холодильной машине.

Термобатарей располагают таким образом, чтобы холодные спаи находились в объекте, подлежащем охлаждению, а горячие — снаружи. Для лучшей передачи тепла от охлаждаемого тела к холодным спаям и от горячих спаев окружающему воздуху (или воде) теплопередающие поверхности увеличивают за счет большого количества ребер.

В бытовых холодильных устройствах применяют паровые машины (компрессионные и абсорбционные) и агрегаты, действие которых основано на использовании термоэлектрического эффекта.

В 2001 г. в Технологическом центре астронавтики в г. Медисоне (США) были проведены испытания новой холодильной установки, использующей *магнитокалорический эффект* (нагрев рабочего вещества в магнитном поле и его охлаждение при удалении из поля).

В качестве рабочего вещества использовали элементы из металла гадолиния, которые при вращении вокруг оси попеременно подвергаются действию постоянного магнита. Установка включает в себя два теплообменника: «холодный» и «теплый», а также насос для подачи хладоносителя (воды). В перспективе магнитокалорические установки составят конкуренцию парокомпрессионным в бытовых холодильниках, кондиционерах и т.д. при условии снижения стоимости магнитов и рабочего вещества.

Контрольные вопросы.

1. Перечислите основные параметры состояния тела и единицы их измерения.
2. Какие способы получения искусственного холода вы знаете?
3. Какие фазовые превращения используют для получения холода?
4. Что такое «дресселирование»?
5. Что такое адиабатное расширение?
6. Перечислите преимущества и недостатки метода охлаждения с помощью вихревого эффекта?
7. В чем заключается эффект Пельтье и как он применяется?

РАЗДЕЛ 2.ХЛАДАГЕНТЫ, ХОЛОДИЛЬНЫЕ СМАЗОЧНЫЕ МАСЛА И АДСОРБЕНТЫ.

Тема 2.1 Холодильные агенты, применяемые в бытовых холодильниках.

2.2.1 Общие сведения. Обозначение хладагентов.

2.2.2Хладагенты и экологическая безопасность окружающей среды.

2.2.3 Традиционные хладагенты и их свойства.

2.2.4Альтернативные хладагенты.

2.2.5Природные хладагенты.

2.2.1 Общие сведения. Обозначение хладагентов.

Экономичность работы холодильной машины, ее размеры и устройство во многом зависят от вида рабочего вещества, циркулирующего в ее контуре. Это вещество или, как его принято называть, холодильный агент, или хладагент, совершает в холодильной машине обратный круговой процесс, в результате которого теплота от охлаждаемого тела передается в окружающую среду.

В бытовых холодильниках компрессионного типа хладагентами служат хладоны R134a, хладоновые смеси R401 и др., а также хладагенты органического происхождения – R600a, R290 и др. (применяют хладоны с 1930 г.).

В абсорбционных бытовых холодильниках используют водоаммиачный раствор, включающий хладагент с низкой температурой замерзания — аммиак (как хладагент аммиак известен с 1874 г.) и абсорбент — воду.

Прежде чем рассматривать свойства хладагентов, остановимся на основных требованиях, предъявляемых к ним. Требования к хладагентам подразделяются на следующие группы:

Термодинамические требования, к ним относят низкую нормальную температуру кипения хладагента, что дает возможность избежать вакуума в испарителе, сравнительно низкое давление конденсации, что позволяет облегчить конструкцию машины, высокие значения теплоты парообразования и объемной холодопроизводительности. Температура замерзания должна быть значительно ниже рабочей температуры кипения, с тем чтобы исключить возможность замерзания хладагента в испарителе; критическая температура должна быть достаточно высокой, чтобы можно было осуществить процесс сжижения при температуре окружающей среды и обеспечить более экономичную работу машины.

Физико-химические требования: небольшие величины плотности и вязкости, что способствует снижению сопротивления движению хладагента по системе и, следовательно, уменьшению потерь давления. Коэффициенты теплопроводности и теплоотдачи должны быть максимально большими, так как при этом улучшается работа теплообменных аппаратов (испарителя и конденсатора). Растворимость хладагента в масле создает благоприятные условия для смазки компрессора, так как масло в смеси с холодильным агентом проникает в труднодоступные места. С другой стороны, если хладагент не растворяется в масле, то из цилиндра компрессора уносится меньше масла, не изменяется температура кипения при постоянном давлении, в то время как для растворимого в масле хладагента температура кипения зависит от его концентрации в смеси. Однако масло, попадающее с нерастворимым агентом в теплообменные аппараты, оседает на поверхности и ухудшает

теплопередачу.

Плохая растворимость хладагента в воде является отрицательным свойством. При попадании влаги в систему она может замерзнуть и нарушить циркуляцию хладагента.

Хладагент должен быть химически инертным по отношению к металлам и другим материалам, которые применяют в машине. Отрицательным свойством хладагента является большая текучесть, т.е. способность проникать через мельчайшие щели и даже поры в металле. Поскольку норма зарядки бытовой системы хладагентом строго дозирована, утечка его при эксплуатации агрегата не должна превышать 2...5 г в год.

Желательно, чтобы хладагент был негорюч, невзрывоопасен и не разлагался при высоких и низких температурах, хотя эти требования на практике часто нарушаются.

Экологические — озонобезопасность, низкий потенциал глобального потепления (желательно), негорючесть и нетоксичность.

Экономические требования. Хладагенты должны быть дешевыми и недефицитными.

Хладагенты, отвечающие перечисленным требованиям, найти практически невозможно, поэтому в каждом отдельном конкретном случае выбирают хладагент с учетом конкретных условий работы холодильной машины, и предпочтение следует отдавать таким, которые удовлетворяют принципиальным и определяющим требованиям.

Альтернативными веществами могут быть чистые (простые) вещества и смеси. Предпочтение, прежде всего отдается чистым веществам.

Согласно международному стандарту ИСО-817 «Органические хладагенты» предусмотрены цифровые обозначения хладагентов в технической документации на хладагенты и масла.

Стандартом допускается несколько обозначений хладагентов: условное (символическое), торговое (марка), химическое и химическая формула.

Условное обозначение хладагентов является предпочтительным и состоит из буквы «R» или слова «Refrigerant» («хладагент») и цифры.

Изомеры производных этана имеют одну и ту же комбинацию цифр (цифровой индекс), и то, что данный изомер является полностью симметричным, указывается его цифровым индексом без каких-либо уточнений. По мере возрастания значительной асимметрии к цифровому индексу соответствующего изомера прибавляют букву «a», при большей асимметрии ее заменяют буквой «b», затем «c», например, R134a, R142би т.д.

Способ цифрового обозначения непредельных углеводородов и их галогенопроизводных аналогичен рассмотренному выше, но к цифрам, расположенным после буквы «R», слева добавляют 1 для обозначения тысяч (например, R1150).

Для хладагентов на основе циклических углеводородов и их производных после буквы «R» перед цифровым индексом вставляют букву «C» (например, RC270).

Хладагенты неорганического происхождения имеют номера, соответствующие их относительной молекулярной массе, плюс 700. Например, аммиак, химическая формула которого NH_3 , обозначают R717, воду (H_2O) - как R718.

Хладагентам органического происхождения присвоена серия 600, а номер каждого хладагента внутри этой серии назначают произвольно (например, метиламин имеет номер 30, следовательно, его обозначение запишется как R630).

Азеотропным смесям присвоена серия 500 с произвольным номером для каждого хладагента, например, R502. Зеотропным, или неазеотропным, смесям присвоена серия 400 с произвольным номером для каждого хладагента внутри этой серии, например, R401 А.

В настоящее время появилась тенденция при обозначении хладагентов предварять цифровой индекс не буквами R или H, а аббревиатурой, указывающей непосредственно на группу, к которой относят хладагент в зависимости от степени воздействия его на окружающую среду. Например, предлагаются обозначения: CFC12 - для хладагента R12; HCFC125 - для хладагента R125, HFC134a для хладагента R134a.

2.2.2 Хладагенты и экологическая безопасность окружающей среды.

Решения Венской конвенции и Монреальского протокола коренным образом изменили подход к традиционным озоноразрушающим хладагентам, и, начиная с 90-х годов XX века, на первый план вышел вопрос об опасности изменения климата и сокращения эмиссии парниковых газов, вызванной применением таких хладагентов. Действующие сроки ограничения применения подобных веществ, принятые на Венской конференции в 1985 г., ряд государств Европы опередили. Так, Швеция запретила применение ГХФУ в новом оборудовании с 1 января 1998 г., а обслуживание серийного оборудования - с 1 января 2002 г., Дания - с 1 января, соответственно, 2000 г. и 2002 г. В Италии с 31 декабря 1999 г. запрещено производство, импорт и экспорт ГХФУ, продукция с ГХФУ должна иметь четко различимую специальную метку и быть обязательно возвращена поставщику в конце срока эксплуатации. Германия запретила применение ГХФУ в новом холодильном оборудовании с 2000 г.

В сентябре 2007 г. в Монреале подписаны документы, ограничивающие использование хладагентов группы ГХФУ. Срок их производства и применения для развитых стран сокращен, и к 2010 г. производство и потребление ГХФУ должно быть сокращено на 75%, к 2015 г. - на 90%, к 2020 г. - полностью прекращено.

По степени озоноразрушающей активности озонового слоя Земли галоидопроизводные углеводороды разделены на три группы:

➤ хладагенты с высокой озоноразрушающей активностью - это хлорфторуглероды (ХФУ) R11, R12, R13, R113, R114, R115, R502, R503, R12B1, R13B1 (или по международному обозначению CFC11, CFC12, CFC13 и т. д.) и др.

➤ хладагенты с низкой озоноразрушающей активностью — это гидрохлорфторуглероды (ГХФУ) R21, R22, R141b, R142b, R123, R124 (или по международному обозначению - HCFC21, HCFC22, HCFC141b и т. д.) и др., в молекулах которых содержится водород. Для этих веществ характерно меньшее время существования в атмосфере по сравнению с ХФУ и, как следствие, они

оказывают меньшее влияние на разрушение озонового слоя. Ряд многокомпонентных рабочих тел, предлагаемых в качестве альтернативы ХФУ, содержат в своем составе ГХФУ, например, R22;

➤ хладагенты, не содержащие атомов хлора [фторуглероды ФУ (FC), гидрофторуглероды ГФУ (HFC), углеводороды (HC) и др.], считаются полностью озонобезопасными. Таковыми являются хладагенты R134, R134a, R152a, R143a, R125, R32, R23, R218, R116, RC318, R290, R600, R600a, R717 и др.

В качестве альтернативы запрещенным к производству хладагентам Монреальским протоколом рассматриваются следующие классы веществ:

- гидрохлорфторуглероды (ГХФУ);
- гидрофторуглероды (ГФУ);
- природные хладагенты,

Для анализа экологической целесообразности применения хладагентов используют следующие параметры: потенциал разрушения озона ODP (OzoneDeletionPotential); потенциал глобального потепления (парникового эффекта) GWP (GlobalWarmingPotential) или HGWP (HalocarbonGlobalWarmingPotential).

Потенциал разрушения озона ODP определяется наличием атомов хлора в молекуле хладагента и принят за единицу для R11 и R12. Для хладагентов группы ХФУ потенциал разрушения озона $ODP > 1$, для ГХФУ $ODP < 0,1$, а для ГФУ $ODP = 0$.

Потенциал глобального потепления GWP принят за единицу для диоксида углерода (R744) с временным горизонтом 100 лет, а потенциал HGWP подсчитывают относительно значения этого параметра для R 11, также принятого за единицу.

В настоящее время при создании холодильных систем из-за опасности изменения климата начинают преобладать следующие тенденции:

- преимущественное применение хладагентов с низким потенциалом глобального потепления (к ним относятся углеводороды, аммиак, азот и диоксид углерода);
- совершенствование технологических процедур сервисного обслуживания холодильных систем (сбор, восстановление и регенерация хладагентов);
- снижение выбросов хладагентов из холодильных систем, уменьшение количества хладагента, заправляемого в систему;
- повышение требований к качеству сборки холодильных машин и аппаратуры;
- совершенствование действующих холодильных машин в целях повышения их энергетической эффективности и разработка новых холодильных машин.

2.2.3 Традиционные хладагенты и их свойства.

В бытовых холодильниках в качестве хладагентов в настоящий («переходный») период широко используются хладагенты фреоновой группы, аммиак, агенты групп HCFC и HFC, в том числе смеси различных углеводородов.

R12(дифтордихлорметан CF_2Cl_2) — хладагент группы CFC, бесцветный газ, практически без запаха, в 4,18 раза тяжелее воздуха. Нормальная температура

кипения $-29,8\text{ }^{\circ}\text{C}$. R12 невзрывоопасен, негорюч, но при температурах свыше $400\text{ }^{\circ}\text{C}$ разлагается с образованием хлористого и фтористого водорода, а также ядовитого газа фосгена.

R12 хорошо растворяет различные органические вещества и лаковые покрытия, что следует учитывать, в частности, при использовании обмоток электродвигателей с подобными покрытиями и т.п. R12 обладает хорошей взаиморастворимостью с маслом, образуя однородную смесь. При этом вязкость масла резко уменьшается. Концентрации масла и R12 в жидкой фазе этой смеси зависят от ее температуры и давления, что имеет большое практическое значение, оказывая влияние на смазку холодильного агрегата.

При отсутствии влаги R12 нейтрален почти ко всем металлам. В жидком виде он способен смывать с внутренней поверхности машин и аппаратов окалину, ржавчину и т. п.

R22(дифторхлорметан CHF_2Cl) — хладагент группы HCFC— бесцветный газ со слабым запахом хлороформа, негорюч, взрывобезопасен, имеет физиологические свойства примерно такие же, как R12, а термодинамические свойства примерно такие же, как аммиак. Нормальная температура кипения R22 — $40,8\text{ }^{\circ}\text{C}$. По сравнению с R12 хладагент R22 лучше растворяет воду, но хуже растворяется в масле.

Коэффициент теплоотдачи R22 на 25...30% выше, чем R12, поэтому размеры теплообменных аппаратов при использовании R22 меньше. R22 легко проникает через неплотности и нейтрален к металлам. В отличие от R12 жидкий R22 хорошо проводит электрический ток.

Хладагент R502— азеотропная смесь (т. е. такая, в которой при кипении и конденсации массовая доля компонентов практически не изменяется). Массовая доля R22 составляет 48,8 %, а R 115 достигает 51,2 %. Хладагент невзрывоопасен, малотоксичен и химически инертен к металлам. Растворимость R502 в маслах, коэффициент теплоотдачи при кипении и конденсации близки к соответствующим значениям для R22. Характерная особенность: R502 малорастворим в воде. Предельно допустимая концентрация R502 в воздухе составляет 3000 мг/м^3 . Объемная холодопроизводительность его выше, а температура нагнетания ниже примерно на $20\text{ }^{\circ}\text{C}$, чем у R22, что положительно сказывается на температуре обмотки электродвигателя при эксплуатации герметичного холодильного компрессора. Хладагент R502 применяют в низкотемпературных компрессионных холодильных установках.

В приложении 1 представлены хладагенты и масла для замены R12, R22и R502.

2.2.4 Альтернативные хладагенты.

R134a($\text{C}_2\text{H}_2\text{F}_4$) — хладагент группы HFC, бесцветный газ.

R143аимеет потенциал разрушения озона ODP = 0 и сравнительно высокий потенциал глобального потепления GWP=1000.Нормальная температура кипения - $26,2\text{ }^{\circ}\text{C}$. Объемная холодопроизводительность и холодильный коэффициент при температурах кипения ниже $-15\text{ }^{\circ}\text{C}$ меньше, чем у R12. R134анегорюч, при открытом пламени разлагается с выделением отравляющих веществ, таких, как фторводород. Для работы с данным хладагентом рекомендуются только полиэфирные холодильные масла, характеризующиеся повышенной

гигроскопичностью. Хладагент рекомендуется применять в бытовых холодильниках и торговом оборудовании. Он может быть использован для ретрофита (перевода) систем, работающих на R12.

Смесь пропан-бутан. По результатам исследований предлагается также использовать в бытовых холодильниках в качестве хладагента смесь пропан-бутан: при этом изменения в конструкцию бытового холодильника не вносят, а в качестве масла используют обычные минеральные масла, работающие с R12.

В Германии уже несколько лет выпускают небольшими партиями холодильники, работающие на данной смеси. Смесь пропан-бутан зеотропная.

Как было сказано ранее, такие смеси кипят при переменных температурах, но при постоянном давлении, т. е. это свойство может быть реализовано в холодильниках с двумя испарителями, когда кипение зеотропной смеси начинается в низкотемпературном отделении, а выкипание происходит в испарителе холодильной камеры при более высоких температурах.

Предлагаемая смесь пропан-изобутан (43% R600a) – горюча, но масса хладагента, находящегося в бытовом холодильнике, мала (20-40 г). Этой смесью заправляют бытовые холодильники в Германии, широко внедряют ее в Китае и Индии. Вместе с тем американское агентство по охране окружающей среды (EPA) ввело правило, запрещающее использование смеси пропан-изобутан в качестве альтернативы R12.

Хладагент SM1. Этот хладагент разработан в МЭИ (состав R134a/R218/R600a), представляет собой зеотропную, пожаро- и взрывобезопасную смесь, по термодинамическим характеристикам близкую к R12 и растворимую в минеральных маслах. Экологические показатели: ODP= 0, HGW= 0,2...1,0. Не требуется изменения конструкций холодильных машин, применения новых смазочных масел и переоснащения производства.

Как показали испытания, хладагент SM1 можно использовать в бытовых холодильниках вместо R12.

Суточный расход электроэнергии в бытовых холодильниках, заправленных SM1, выше на 4-9%, чем в холодильниках, работающих на R12.

Для повышения энергетической эффективности рекомендуется обеспечивать полноценный регенеративный теплообмен в холодильных агрегатах (между жидкостным и всасываемым потоками хладагента).

Хладагент R401A. Состав смеси R22/R152a/R124 (53/13/34)%.

В зависимости от условий эксплуатации холодопроизводительность холодильной системы, в которой ранее был R12, увеличивается на 5-8%. Хладагент R401A несовместим с минеральными маслами, поэтому во время ретрофита необходимо заправлять холодильный агрегат алкилбензольным маслом. Требуется также замена фильтра-осушителя.

Хладагент рекомендуется применять для ретрофита R12 в высоко- (выше 0 °C) и среднетемпературных торговых холодильных установках (герметичные, бессальниковые компрессоры и компрессоры с открытым приводом), бытовых холодильниках и стационарных кондиционерах воздуха для замены R12.

Холодопроизводительность холодильной системы, работающей на R401A, сопоставима с холодопроизводительностью системы работающей на R12 при температурах кипения выше -25°C .

При эксплуатации холодильной системы любая утечка хладагента должна быть быстро устранена, чтобы поддерживать рабочие характеристики холодильного агрегата.

2.2.5 Природные хладагенты.

Хладагент R717. Химическая формула NH_3 (аммиак). Относится к группе ГФУ (HFC). Из природных хладагентов R717 стоит на одном из первых мест в качестве альтернативы R22 и R502. Производство аммиака в мире достигает 120 млнт, и лишь малая часть его (до 5 %) используется в холодильной технике.

Аммиак не разрушает озоновый слой ($\text{ODP} = 0$) и не вносит прямого вклада в увеличение парникового эффекта ($\text{GWP} = 0$). Газ с резким удушливым запахом, вредный для организма человека. При содержании аммиака в воздухе в количестве 16...26,8 % открытое пламя вызывает взрыв. Обладает хорошими термодинамическими свойствами. Нормальная температура кипения аммиака $-33,3^{\circ}\text{C}$. Аммиак имеет большую объемную холодопроизводительность (значительно превышает R12, R11, R22 и R502), имеет более высокий коэффициент теплоотдачи, относительно небольшое рабочее давление конденсации. Аммиак имеет чрезвычайно высокое значение теплоты парообразования, вследствие чего сравнительно мал массовый расход циркулирующего хладагента (13...15% по сравнению с R22). Это благоприятное качество для крупных холодильных установок, но затрудняет регулировку подачи аммиака в испаритель при малых мощностях.

Он почти нерастворим в масле, но интенсивно поглощается водой.

С черными металлами (чугун, сталь) аммиак в реакцию не вступает, но в присутствии влаги разъедает цинк, медь и ее сплавы. Массовая доля влаги в аммиаке не должна превышать 0,2 %.

Аммиак горюч, но в воздухе он горит плохо, а в среде кислорода — хорошо.

Газообразный аммиак легче воздуха. Жидкий аммиак — проводник электрического тока. Аммиак — доступный и дешевый холодильный агент.

Хладагент R744. Химическая формула CO_2 (диоксид углерода). Относится к группе ГФУ (HFC). Дешевое нетоксичное негорючее и экологически чистое ($\text{ODP} = 0$, $\text{GWP} = 1$) вещество. Стоимость диоксида углерода в 100...120 раз ниже, чем R134a.

Диоксид углерода имеет низкую критическую температуру (31°C), сравнительно высокую температуру тройной точки (-56°C), большие давления в тройной точке (более 0,5 МПа) и критическое (7,39 МПа). Может служить альтернативным хладагентом. Содержится в атмосфере и биосфере Земли, имеет следующие преимущества: низкая цена, простое обслуживание, совместимость с минеральными маслами, электроизоляционными и конструкционными материалами. Вместе с тем при использовании диоксида углерода требуется водяное охлаждение конденсатора холодильной машины, увеличивается металлоемкость холодильной установки (по сравнению с металлоемкостью установок, работающих на

галоидопроизводных хладагентах). Высокое критическое давление имеет и положительный аспект, связанный с низкой степенью сжатия, вследствие чего эффективность компрессора становится значительной. Возможны перспективы применения диоксида углерода в низкотемпературных двухкаскадных установках и системах кондиционирования воздуха автомобилей и поездов. Его предлагают использовать также в бытовых холодильниках и тепловых насосах.

Хладагент R290. Химическая формула C_3H_8 (пропан). Относится к группе ГФУ (HFC). Потенциал разрушения озона $ODP=0$, потенциал глобального потепления $GWP=3$. Характеризуется низкой стоимостью и нетоксичен. При использовании данного хладагента не возникает проблем с выбором конструкционных материалов деталей компрессора, конденсатора и испарителя. Пропан хорошо растворяется в минеральных маслах. Температура кипения при атмосферном давлении $-42,1\text{ }^{\circ}\text{C}$. Преимуществом пропана является также низкая температура на выходе из компрессора. Однако пропан как хладагент имеет два принципиальных недостатка. Во-первых, он пожароопасен, во-вторых, размеры компрессора должны быть больше, чем при использовании в холодильной машине R22 заданной холодопроизводительности.

В промышленных холодильных установках пропан используют уже в течение многих лет. В последние годы все чаще предлагается применять пропан в холодильных транспортных установках.

В Германии в 1994 г. было произведено более 1000 бытовых холодильников на пропане, изобутане или их смесях. Подобные холодильники изготавливают в Китае, Бразилии, Аргентине, Индии, Турции и Чили. По оценкам создателей этой техники, холодильный коэффициент при использовании углеводородов практически такой же ($\pm 1\%$), как при работе на R12. Требуются только небольшие изменения в конструкции компрессора. Применяются те же минеральные масла, та же электроизоляция, те же уплотняющие материалы, трубы того же диаметра, практически не изменяется процедура сервисного обслуживания. Температура нагнетания становится ниже, чем при работе на R22 или R502. Пропан можно сразу заправить в систему, где до этого был озоноразрушающий хладагент. Как показали исследования, в этом случае теряется до 10 % холодопроизводительности, если в системе ранее был R22, и 15 %, если R502. Ряд специалистов считают, что и этого снижения можно было бы избежать, добавив к пропану полипропилен.

При размещении торгового холодильного оборудования, работающего на пропане, в общедоступных помещениях необходимо соблюдать правила безопасности. В случае превышения указанных норм заправки (более 2,5 кг R290) холодильное оборудование следует устанавливать в отдельном, специально оборудованном помещении, что увеличивает капитальные затраты.

Хладагент R600a. Химическая формула C_4H_{10} (изобутан). По сравнению с хладагентами R12 и R134a изобутан имеет значительные экологические преимущества. Этот природный газ не разрушает озоновый слой ($ODP=0$) и не способствует появлению парникового эффекта ($GWP=0,001$). Масса хладагента, циркулирующего в холодильном агрегате при использовании изобутана, значительно сокращается (примерно на 30 %). Удельная масса изобутана в 2 раза больше удельной массы воздуха — газообразный R600a стелется по земле. Изобутан

хорошо растворяется в минеральном масле, имеет более высокий, чем R12, холодильный коэффициент, что уменьшает энергопотребление.

Изобутан горюч, легко воспламеняется и взрывоопасен, но только при соединении с воздухом при объемной доле хладагента 1,3...8,5 %. Температура возгорания равна 460 °С.

В настоящее время итальянские и немецкие фирмы применяют R600a в бытовой холодильной технике. В частности, фирмы «Neccicompressori» и «Zanussi» международного концерна «Electroluxcompressors» выпускают компрессоры, работающие на изобутане. Холодильные агрегаты с R600a характеризуются меньшим уровнем шума из-за низкого давления в рабочем контуре хладагента.

Использование изобутана в существующем холодильном оборудовании связано с необходимостью замены компрессоров на компрессоры большей производительности, так как по удельной объемной холодопроизводительности R600a значительно проигрывает хладагенту R12 (практически в два раза).

Контрольные вопросы.

1. Какие требования предъявляются к холодильным агентам?
2. Расскажите о вредных свойствах R12.
3. Как реагирует R717 с водой, маслом?
4. Какими хладагентами можно заменить R22?
5. Какая классификация хладагентов по степени озонобезопасности существует?
6. Что называется азеотропной смесью?
7. Какие природные хладагенты вы знаете?

Тема 2.2 Холодильные смазочные масла и их свойства.

2.2.1 Общие сведения. Требования, предъявляемые к ним.

2.2.2 Основные свойства холодильных масел.

2.2.3 Масла для озонобезопасных систем и альтернативных хладагентов.

2.2.1 Общие сведения. Требования, предъявляемые к ним.

Смазочные масла, используемые в компрессионных холодильных машинах, выполняют целый ряд важных функций: уменьшают износ трущихся поверхностей деталей механизма движения компрессора; благодаря отводу части теплоты частично содействуют охлаждению компрессора; способствуют удалению мелких частиц металла — продуктов износа сопрягаемых пар.

В холодильных устройствах используются масла различных марок, различающиеся по своим свойствам.

Выбор той или иной марки масла зависит от применяемого в данной машине хладагента, а также от рабочих температур в испарителе и компрессоре, системы смазки компрессора и т.д.

В холодильных машинах применяют минеральные и синтетические масла. Наиболее распространены минеральные масла нефтяного происхождения, которые в зависимости от фракционного состава подразделяются на нефтяные, парафиновые и нефтенопарафиновые. Нефтяные масла характеризуются наиболее низкими для минеральных масел температурами застывания, а присутствующие в них

ароматические углеводороды улучшают противоизносные качества.

Ряд современных многокомпонентных сервисных смесей не смешиваются с минеральными маслами. Поэтому желательно использовать другие масла (синтетические и полусинтетические), обеспечивающие более высокую степень растворимости в сочетании с рабочими хладагентами.

К синтетическим маслам относятся: алкилбензолные (А), полиалкилгликольные (РАG), полиэфирные (РОЕ), полиальфаолефиновые (РАО) и др.; к полусинтетическим - смеси алкилбензольного и минерального масел (А/М).

Наиболее используемые типы масел:

— Алкилбензолные масла (А) используются в холодильной промышленности более 30 лет, выбраны из-за хорошей смешиваемости с хладагентами групп ГХФУ и ГФУ и из-за термической стабильности. В некоторых случаях применяются с хладагентами группы ХФУ.

— Полиэфирные масла (РОЕ) рекомендуются, в частности, для стационарных установок с синтетическими хладагентами ГФУ. Эти масла могут оптимально подходить для использования в специфическом оборудовании. Полиэфирные масла на первом месте по выбору для хладагентов R134a, R407C, R410A или R404A.

Эксплуатационные характеристики синтетических масел лучше, чем минеральных, в частности, лучше смазывающие качества, выше термическая стабильность и стойкость свойств в смеси с хладагентами, ниже температура застывания и меньше агрессивность по отношению к конструкционным материалам. Основные недостатки их по сравнению с минеральными маслами — относительно высокая стоимость и избирательная агрессивность по отношению к отдельным видам материалов, в том числе к металлам.

Хладагенты, работающие с различными типами традиционных и искусственно разработанных синтетических масел, представлены в приложении 2, табл. 2.1.

Физико-химические характеристики отечественных и зарубежных масел, применяемых в работающих на хладагентах природных хладагентах холодильных машинах, приведены в приложении 2, табл. 2.2, 2.3.

2.2.2 Основные свойства холодильных масел.

Вязкость. Для обеспечения хорошей смазки трущихся деталей масло должно иметь определенную вязкость. Согласно градации международного стандарта ISO3448 масла характеризуются кинематической вязкостью ν при 40 °С.

Масла с низкой вязкостью чаще используются в холодильных системах, оснащенных герметичными компрессорами малой холодопроизводительности.

При выборе масла учитывают факторы, влияющие на вязкость в процессе работы холодильной машины. Так, при слишком высокой вязкости возрастают потери на трение, при слишком низкой - возможен разрыв масляной пленки между сопрягаемыми деталями, что приводит к повышенному их износу.

С повышением температуры вязкость масла уменьшается и ухудшается смазка трущихся деталей, в частности, в верхней части цилиндра и поршня компрессора износ происходит более интенсивно по сравнению с нижними частями цилиндра и поршня. Вязкость растворов масел с хладагентами меньше вязкости чистых масел.

Вязкость смеси хладагента с маслом влияет также на то, насколько легко может быть возвращено масло в компрессор. Даже если хладагент и масло не смешиваемы, хладагент может быть в нем растворен частично.

Вязкость синтетических масел менее чувствительна к изменению температуры, чем минеральных масел, поэтому при замене, например, R12 на R134а можно использовать синтетическое масло с меньшей вязкостью.

Повышение вязкости масел приводит к ухудшению растворимости в них хладагентов, ухудшая тем самым циркуляцию хладагентов в холодильных системах.

Плотность. Плотность минеральных масел зависит от их фракционного состава и возрастает с увеличением содержания ароматических углеводородов. С повышением температуры плотность масел снижается.

Температуры застывания и текучести. Масла, применяемые в холодильных машинах, относятся к группе низкозастывающих. Характеристиками подвижности масел при низких температурах являются температура застывания и температура текучести. Температура застывания минеральных масел снижается с увеличением содержания нафтенных и уменьшением содержания ароматических углеводородов и парафинов, а также при падении их вязкости. При выборе масла необходимо следить, чтобы температура застывания и температура текучести масла были ниже температуры кипения хладагента.

Температура вспышки. Температура вспышки масла должна быть не менее чем на 30 °С выше температуры конца сжатия в компрессоре.

В холодильных машинах низкая температура вспышки не представляет прямой опасности из-за отсутствия в системе кислорода, однако она свидетельствует о невысокой термической стабильности масла. Длительное использование таких масел без замены недопустимо. По международным требованиям температура вспышки минеральных холодильных масел должна быть не ниже 160...180 °С

Кислотность. Кислотность характеризует агрессивность по отношению к конструкционным, электроизоляционным и уплотнительным материалам. Кислотность определяется кислотным числом — количеством миллиграммов КОН на 1 г масла (в иностранной литературе используется термин «число нейтрализации»). Кислотное число минеральных и углеводородных масел зависит от наличия в них главным образом органических кислот. В процессе окисления при работе на галоидопроизводных хладагентах кислотное число увеличивается и служит одним из критериев оценки возможности дальнейшего использования масла. Оно отражает стабильность масел в смеси с хладагентами.

Высокое значение кислотного числа характеризует перегрев или окисление масла. Наличие кислот в масле приводит к воздействию их на обмотку электродвигателей компрессоров. В результате чего происходит омеднение сопрягаемых деталей за счет переноса частиц меди с одних деталей на другие и ухудшение условий смазки.

Для проверки масла на кислотность на месте проведения сервисных работ рекомендуется использовать набор кислотных тестов, например, REFCO13400. Этот набор содержит 5 ампул, что позволяет произвести соответственно 5 проверок холодильного масла на кислотность.

Проверку осуществляют следующим образом. Сначала берут пробу масла из холодильной системы, открывают одну ампулу кислотного теста и добавляют в ампулу 12 капель масла. Затем тщательно взбалтывают и дают отстояться несколько минут. После этого визуальным методом определяют результат экспресс-теста:

➤ если цвет жидкости в ампуле не изменился (т.е. остался голубым), то кислоты в системе нет;

➤ если жидкость стала зеленой - это означает, что содержание кислоты пока не превышает критического допустимого значения. В этом случае рекомендуется поменять фильтр-осушитель и фильтр на всасывающей магистрали;

- если жидкость стала желтой - это означает, что содержание кислоты в масле выше критического допустимого значения и холодильный контур необходимо чистить. В этом случае необходимо заменить фильтр-осушитель и масло, установить на всасывающую магистраль антикислотный фильтр. Через 8-12 часов работы установки следует произвести повторную проверку масла на кислотность. Если наличие кислоты опять будет обнаружено, то необходимо заменить антикислотный фильтр на новый и повторить процедуру, если нет - заменить антикислотный фильтр на фильтр-осушитель.

Содержание воды и гигроскопичность масла. Гигроскопичность характеризуется относительной величиной предельной растворимости воды (концентрацией) при определенной температуре. Вода растворяется в маслах сравнительно в небольших количествах. Растворимость воды увеличивается с повышением температуры и зависит от типа масла; в синтетических маслах она значительно выше, чем в минеральных и углеводородных.

Содержание воды в масле в состоянии его поставки или при эксплуатации холодильных систем может быть значительно выше предельно растворимого количества.

Масла, заправляемые в холодильные системы, тщательно осушают. Для длительной, надежной и безаварийной эксплуатации хладоновых систем с герметичными компрессорами массовая доля воды в масле не должна превышать 20...30 % (миллионных долей). Это обеспечивает высокую химическую стабильность масла и среды в целом, отсутствие коррозии и защиту встроенного электродвигателя от преждевременного сгорания обмоток.

Растворимость. На процесс теплообмена в аппаратах холодильных систем активно влияет взаимная растворимость и смешиваемость хладагента и масла.

Под смешиваемостью понимают образование однородной среды из масла и жидкого хладагента, а под растворимостью - насыщение масла хладагентом в паровой фазе.

Если смешиваемость зависит от природы хладагента, типа масла, его вязкости, температуры, то растворимость зависит, кроме перечисленных факторов, еще и от давления.

Хладагенты с неограниченной растворимостью масла имеют внутреннее давление одного порядка и обеспечивают возможность работы холодильной машины при более низких температурах кипения. При полном взаимном растворении достигается более низкая температура затвердевания смеси, чем для

чистого масла, и, кроме того, осуществляется возврат масла из испарителя в компрессор.

Хладагенты с ограниченной растворимостью смешиваются с маслом в ограниченном диапазоне температур, и смесь масла с хладагентом имеет более низкую вязкость, чем само масло. Количество хладагента, растворенного в масле в данный момент в системе, зависит от типа хладагента, масла, температуры, давления. Большинство хладагентов растворяется в масле при низкой температуре. Если температура масла возрастает, хладагент будет выкипать из раствора, повышение давления препятствует выходу хладагента из раствора.

Вид и цвет. Вид масла характеризуется его прозрачностью или непрозрачностью при заданной толщине слоя масла, определяемой визуально. Масло бывает непрозрачным из-за высокого содержания воды (эмульгация), наличия нерастворимых смолистых веществ (коллоидный раствор) или взвешенных механических примесей. Все используемые в холодильных машинах масла должны быть прозрачными. Цвет масла в сравнении с эталонной шкалой — визуальный показатель его состава и степени очистки от смолистых веществ.

Минеральные и углеводородные масла с повышенным содержанием ароматических углеводородов и смол значительно темнее. К светлым маслам относятся также «белые» масла, близкие к бесцветным жидкостям.

При работе холодильной машины масла постепенно темнеют вследствие окисления. Изменение цвета масла — объективный показатель пригодности его к дальнейшей эксплуатации.

2.2.3 Масла для озонобезопасных систем и альтернативных хладагентов.

В России специалистами нефтехимической промышленности разработано новое полиэфирное синтетическое масло ХС 22. Полученные характеристики показали хорошую совместимость его с хладагентом R134a. Химическая стабильность, хорошая растворимость с R134a позволяют рекомендовать это масло, а также полиэфирные масла такого же класса фирм «MobilOil» (масло «EALArctic-22»), «Castrol», «IC1», «PlanetELF» для машин, работающих на R134a и других озонобезопасных хладагентах.

Для работы на хладагенте R134a ряд зарубежных фирм предлагают использовать масла, получаемые на основе полиоксиалкиленгликоля (PAG)

При переводе холодильной системы, заправленной хладагентом R12, на R134a минеральное масло полностью заменяют полиэфирным, так как масла этих двух типов не смешиваются друг с другом. Предварительно систему промывают (по крайней мере трижды) полиэфирным маслом, с тем чтобы удалить следы минерального масла и оставить его в системе не более 5 %.

Большое значение имеют цена и количество заправляемого масла. Обычно количество масла в системе вдвое больше, чем хладагента.

Для работы на сервисных смесях R404A, R402A, R402B, R401A, R401B фирма «DuPont» рекомендует алкилбензолные или полиэфирные масла.

Сервисные смеси на основе гидрохлорфторуглеродов, работающие с алкилбензолным маслом, смешиваются с минеральным, и поэтому холодильная система не нуждается в промывке.

Отметим также, что минеральное масло, оставшееся в холодильной системе после ретрофита, снижает взаиморастворимость смазки и хладагента, поэтому полезно свести к минимуму количество остаточного минерального масла в холодильной системе.

Обычно при работе с сервисными смесями требуется заменить 50...90 % минерального масла на алкилбензолное, что позволяет обеспечить необходимую смазку компрессора и возврат в него масла.

Следует отметить, что эксплуатационно-технологической особенностью всех альтернативных полностью озонобезопасных хладагентов как чистых, так и смесей, является их плохая взаимная растворимость с существующими минеральными, алкилбензолными и углеводородными маслами. Для холодильных машин на этих хладагентах разработанные синтетические полиэфирные масла имеют различную вязкость. Их отличают химическая совместимость с хладагентами, хорошие смазывающие свойства. Главное преимущество этих масел — хорошая растворимость, в том числе при низких температурах, в жидкой фазе всех озонобезопасных хладагентов, что гарантирует устойчивую циркуляцию масла в системе. Недостаток — большая гигроскопичность, что осложняет эксплуатацию холодильных машин. Кроме того, эти масла имеют высокую стоимость.

Контрольные вопросы.

1. Назначение холодильных масел.
2. Назовите основные свойства холодильных масел.
3. От чего зависит выбор масла?
4. Перечислите достоинства и недостатки синтетических масел в сравнении с минеральными.
5. По каким признакам судят о пригодности масла к дальнейшему использованию?
6. Как осуществляют проверку масла на кислотность?
7. Какие масла рекомендовано применять для холодильных машин, работающих на хладагентах R404A, R402A, R402B, R401A, R401B?

Тема 2.3 Адсорбенты

2.3.1 Назначение и применение адсорбентов.

2.3.2 Технические характеристики адсорбентов.

2.3.1 Назначение и применение адсорбентов.

В бытовых холодильниках и морозильниках для очистки рабочей среды от влаги и кислот применяют адсорбенты, встраиваемые в фильтры-осушители.

Адсорбенты имеют пористую кристаллическую структуру. Мельчайшие поры соединены узкими каналами. Благодаря такой структуре возникает избирательная адсорбция, т. е. в полость пор проникают лишь те молекулы, диаметр которых меньше диаметра каналов. Поэтому вся активная поверхность и объем пор используются для удержания молекул воды и не засоряются прочими веществами с более крупными молекулами (в частности, хладагентами и маслом).

В холодильном агрегате бытового холодильника, согласно конструктивной документации и технологическим требованиям, остаточное содержание влаги с

учетом остаточной влаги в компрессоре не должно превышать 180 мг. Эта влага легко поглощается фильтром-осушителем в начальный период работы холодильного агрегата. В процессе эксплуатации холодильника при повышенных температурах в герметичном компрессоре может происходить дополнительное выделение влаги.

Эффективными поглотителями влаги являются синтетические цеолиты и др. Их производят в виде таблеток или шариков размером 1,5-3,5 мм. По сравнению с минеральными адсорбентами (силикагелем, алюмогелем и др.), цеолиты хорошо поглощают воду из хладагента. Однако преимущества цеолита перед силикагелем еще более значительны при наличии масла в хладагенте. Сохранение высокой поглощающей способности цеолита при высоких температурах (до 60 °С), по сравнению с другими адсорбентами, позволяет применять фильтры-осушители с цеолитом на стороне высокого давления.

Другим, широко используемым адсорбентом в холодильных системах, является активированный оксид алюминия (алюмогель). Этот адсорбент выполняет двойную функцию, поглощая не только воду из хладагентов, но и органические кислоты, вследствие возможности адсорбирования как больших, так и малых полярных молекул.

Алюмогель нейтрализует кислоту, образующуюся при контакте хладагента и масла во время сгорания обмотки электродвигателя компрессора. Однако он имеет и недостатки.

При контакте хладагентов группы ГФУ с полиэфирным маслом, имеющим полярную структуру, последнее поглощается оксидом алюминия, и в результате адсорбент теряет своё назначение. Поэтому алюмогель практически не применяется.

2.3.2 Технические характеристики адсорбентов.

В качестве адсорбентов в малых холодильных машинах используют минеральный гранулированный силикагель КСМ (ГОСТ 3596), синтетические цеолиты NaA-2МШ (ГОСТ 5.1290—72) и NaA-2КТ (ТУ 38-101468-78) (табл. 2.1).

Таблица 2.1

Технические характеристики адсорбентов

Показатель	КСМ	NaA-2МШ	NaA-2КТ
Насыпная плотность, кг/м ³ , не менее	670	770	830
Форма гранул	Сферическая или овальная		
Размер гранул, мм	2,7 - 7	1,5 - 3	1,5 – 3,5
Виброизнос (прочность на истирание), %	1,1	0,25	0,001
Влагоемкость по водяным парам при температуре 20 °С, %, не менее	7	12	18
Механическая прочность на раздавливание, Н/мм ² , не менее	15	32 Н на шарик	50 Н на шарик
Кислотоемкость в статических условиях (по олеиновой кислоте), мг/см ³ , не менее	-	-	18
Щелочность водной вытяжки, рН	-	8,5 – 10,5	10,5
Массовые потери при прокаливании, %, не более	10	5	5

Силикогель КСМ применяют для поглощения влаги в холодильных машинах работающих на R134a и R22. Осушительные патроны с силикагелем ставят в основном в холодной зоне агрегата — испарителе.

Более эффективные поглотители влаги — синтетические цеолиты NaA-2MШи NaA-2КТ. Их производят в виде таблеток или шариков размером 1,5...3,5 мм. По сравнению с минеральными адсорбентами (силикагелем, алюмогелем и др.) цеолиты хорошо поглощают воду из хладагента. Однако преимущества цеолита перед силикагелем еще более значительны при наличии масла в хладагенте. Сохранение высокой поглощающей способности цеолита при высоких температурах (до 60 °С) по сравнению с другими адсорбентами позволяет применять фильтры-осушители с цеолитом на стороне высокого давления.

Синтетический цеолит NaA-2MШприменяют для зарядки осушительных патронов бытовых холодильников, работающих на R134aи R22. Он активно адсорбирует следы воды и почти не поглощает хладагенты и смазочные масла.

Синтетический мелкошариковый цеолит NaA-2КТпредназначен для зарядки фильтров хладоновых холодильных машин. Он имеет по сравнению с NaA-2MШ повышенную прочность и гарантированную устойчивость к размыванию хладагентом. От цеолита NaA-2MШон также отличается способностью поглощать из рабочей среды хладоновых холодильных машин продукты окисления (минеральные и органические кислоты).

Другим, широко используемым адсорбентом в холодильных системах, является активированный оксид алюминия (алюмогель). Этот адсорбент выполняет двойную функцию, поглощая не только воду из хладагентов, но и органические кислоты, вследствие возможности адсорбирования как больших, так и малых полярных молекул.

Алюмогель нейтрализует кислоту, образующуюся при контакте хладагента и масла во время сгорания обмотки электродвигателя компрессора. Однако он имеет и недостатки.

При контакте хладагентов группы ГФУ с полиэфирным маслом, имеющим полярную структуру, последнее поглощается оксидом алюминия, и в результате адсорбент теряет своё назначение. Поэтому алюмогельпрактически не применяется.

Контрольные вопросы.

1. Назначение абсорбентов.
2. Какие абсорбенты применяют в бытовых холодильниках?
3. Перечислите преимущества и недостатки известных вам абсорбентов.

РАЗДЕЛ 3. КЛАССИФИКАЦИЯ И ПАРАМЕТРИЧЕСКИЙ РЯД БЫТОВЫХ ХОЛОДИЛЬНИКОВ.

Тема 3.1 Классификация бытовых холодильников и морозильников.

3.3.1 Основные сведения о холодильниках и морозильниках.

3.3.2 Классификация бытовых холодильников и морозильников.

3.3.1 Основные сведения о холодильниках и морозильниках.

Бытовые холодильники и морозильники предназначены для кратковременного, а также длительного хранения скоропортящихся пищевых продуктов, полуфабрикатов и готовых блюд в охлажденном или замороженном виде.

Современный холодильник представляет собой, как правило, шкаф, внутри которого находится холодильная камера (ХК), а в некоторых моделях холодильников и морозильная, с полками для пищевых продуктов. Камера ограждена от шкафа слоем теплоизоляции. Холодильный агрегат расположен в машинном отсеке, обычно в нижней части шкафа. Спереди камера закрыта дверью, которая удерживается в закрытом положении механическим или магнитным затвором. Существует множество различных моделей бытовых холодильников, различающихся по своему назначению и конструктивному оформлению.

Бытовые холодильники и морозильники изготавливаются согласно стандартам страны-производителя.

В нашей стране выпуск электрических компрессионных, абсорбционных и термоэлектрических холодильников обусловлен требованиями ГОСТ 16317—87 «Приборы холодильные электрические бытовые».

Зависимость характеристик холодильников от вида охлаждения.

Компрессионные холодильники и морозильники самые дешевые в расчете на 1 л охлаждаемого объема и самые экономичные в эксплуатации. Это самая распространенная и многообразная группа БХП. При нормальной работе холодильника не имеет никакого значения, чем заправлен его агрегат. Но при необходимости ремонта мастер должен знать, на каком хладагенте работает холодильник, и какое нужно масло для смазки компрессора. Поэтому марку хладагента обязательно указывают в табличке на холодильнике и в сопроводительной документации.

Абсорбционные холодильники по надежности не уступают и даже могут превосходить компрессионные, а по экономичности при работе на электроэнергии на много ниже. Главное достоинство абсорбционных холодильников в том, что при отсутствии электроэнергии они могут работать от горелки на газообразном или жидком топливе. Поэтому абсорбционные холодильники незаменимы в отдаленных не электрифицированных районах.

Термоэлектрические холодильники предпочтительны там, где нежелателен даже самый незначительный шум (например, в спальном комнате и больничной палате). По удельному потреблению электроэнергии на 1 л охлаждаемого объема термоэлектрические холодильники уступают абсорбционным и компрессионным. Термоэлектрическое охлаждение широко применяется в автомобильных холодильниках. В одном приборе можно сохранить пищу в период движения и

подогреть ее к моменту употребления на остановке. Если Вы часто путешествуете на автомобиле, покупайте автомобильный холодильник с двумя режимами работы.

Продолжительность хранения (безопасного) замороженных продуктов - это время, за которое при отключении электроэнергии или отказе системы охлаждения температура внутри продукта повышается от $-18\text{ }^{\circ}\text{C}$ до $-9\text{ }^{\circ}\text{C}$.

Для увеличения продолжительности хранения продуктов применяют аккумуляторы холода, представляющие собой пластмассовую емкость, заполненную эвтектическим солевым раствором. При использовании аккумуляторов холода уменьшается отепление продуктов в случае открывания двери морозильной камеры и в процессе закладки свежих продуктов для замораживания, поддерживается неизменным температурный режим хранения продуктов при кратковременных отключениях электроэнергии. Применение аккумуляторов холода позволяет увеличить продолжительность хранения пищевых продуктов на 8-10 ч.

Аккумуляторы холода в виде подносов используют вместо традиционного льда для сохранения напитков в холодном состоянии. Их охлаждающая способность определяется количеством заправленного в них эвтектического солевого раствора. Они могут быть различной конфигурации, массой 220, 300 и 400 г.

От размеров аккумуляторов холода зависит продолжительность безопасного хранения продуктов. Для информирования владельца о повышении в его отсутствие температуры хранения замороженных продуктов на некоторых холодильниках устанавливают регистрирующие устройства.

Гарантийный срок - это время, в течение которого изготовитель обязуется бесплатно проводить гарантийное обслуживание и ремонт. Зарубежные фирмы устанавливают, как правило, срок гарантии 1 год. Более продолжительные гарантийные обязательства, берут на себя фирмы, уверенные в стабильности высокого качества своих изделий.

Срок службы - это время, которое может проработать холодильник в нормальных эксплуатационных условиях без существенного ухудшения технических показателей. Надежность холодильника должна соответствовать безотказной наработке не менее 40000 ч. Средняя наработка на отказ составляет не менее 50 000 ч при установленном сроке службы не менее 10 лет и среднем сроке службы - не менее 15 лет.

3.3.2 Классификация бытовых холодильников и морозильников.

По своему назначению холодильные приборы подразделяются на холодильники, морозильники и холодильники-морозильники.

По способу получения холода — на компрессионные, абсорбционные и термоэлектрические.

По числу камер — на однокамерные, двухкамерные, трехкамерные и многокамерные.

По способу установки — на напольные типа шкаф, напольные типа стола, встраиваемые настенные, блочно-встраиваемые.

По способности работать при максимальных температурах окружающей среды холодильные приборы подразделяются на следующие классы:

Класс А (холодильники):

SN, N— не выше 32 °С;

ST— не выше 38 °С;

T— не выше 43 °С.

Класс Б (морозильники и холодильники-морозильники):

N— не выше 32 °С;

T— не выше 43 °С.

В зависимости от температуры в низкотемпературном отделении (НТО) холодильники маркируют следующим образом: одной звездочкой (охлаждение до -6 °С); двумя звездочками (охлаждение до -12 °С); тремя звездочками (охлаждение до -18 °С).

Обозначение на дверце морозильной камеры (МК) представляет собой сочетание одной большой и трех малых звездочек.

Двухкамерные холодильники, как правило, маркируют четырьмя звездочками, что указывает на возможность замораживания в них продуктов с требуемой скоростью, благодаря чему сохраняется их клеточная структура.

В зависимости от выполняемых функций холодильные приборы подразделяются на группы сложности (табл. 3.1).

Таблица 3.1

Группы сложности холодильников

Выполняемая функция	Группа сложности и выполняемой функции					
	0	1	2	3	4	5
Хранение охлажденных продуктов	+	+	+	+	+	+
Хранение замороженных продуктов при температуре, °С:						
-6	-	-	-	-	+	-
-12	-	-	-	+	+	-
-18	+	+	+	-	-	-
Замораживание продуктов	-	-	-	-	-	-
Размораживание продуктов специальным устройством	+	-	-	-	-	-
Автоматическое оттаивание испарителя холодильной камеры (при его наличии)	+	+	+	-	-	+
Автоматическое или полуавтоматическое оттаивание испарителя НТО	-	-	-	+	-	-
Ручное оттаивание испарителя НТО	-	-	-	-	+	-
Световая сигнализация о режимах работы	+	+	-	-	-	-
Звуковая сигнализация о нарушении	+	-	-	-	-	-

Морозильники относят к 1-й группе сложности, морозильники со специальным устройством для размораживания — к 0-й группе.

Зарубежные (в частности, немецкие) холодильники подразделяются на три класса комфортности: функциональный класс; комфорт-класс; премиум-класс; эконоом; эксклюзив.

Функциональный класс отвечает наиболее важным функциональным требованиям к условиям хранения продуктов и экономичности холодильника в эксплуатации при оптимальном сочетании цены и качества.

Холодильники комфорт-класса кроме основных функций имеют дополнительные, повышающие комфортность и удобства в эксплуатации.

Холодильники премиум-класса имеют наибольший выбор функций и элементов комфортности.

Эконом – высокоэкономичные приборы.

Эксклюзивные изготавливают малыми партиями и по индивидуальным заказам, для удовлетворения высоких требований покупателей.

Для того чтобы при покупке можно было сравнить характеристики расхода электроэнергии, в европейских странах вся холодильная и морозильная техника снабжается так называемой «евронаклейкой», свидетельствующей о потребляемой ею энергии. Приборы всех производителей разделены на «классы энергопотребления» по семибалльной шкале от А до G:

- ✓ экономичные модели (цвет наклеек на корпусе от темно-зеленого до желто-зеленого) — *A, B* и *C*;
- ✓ промежуточный класс (желтая наклейка) — *D*;
- ✓ модели с высоким расходом электроэнергии (цвет наклеек от оранжевого до красного) — *E, F* и *G*.

Энергопотребление домашних холодильников составляет около 24 % общего энергопотребления домашних электрических аппаратов, ровно столько составляют энергозатраты на освещение. В связи с этим можно предположить в будущем увеличение производства более совершенных с точки зрения энергозатрат аппаратов при одновременном уменьшении рыночной доли малоэффективной продукции.

Контрольные вопросы.

1. По каким параметрам классифицируются бытовые холодильники и морозильники?
2. Какие классы энергопотребления вы знаете?
3. На какие группы сложности в зависимости от выполняемых функций подразделяются холодильные приборы (перечислите группы и выполняемые функции соответственно)?
4. Какова зависимость характеристик холодильников от вида охлаждения?
5. Раскройте понятия «гарантийный срок», «срок службы».
6. Режимы работы бытовой холодильной техники.

Тема 3.2 Типы и конструкция бытовых холодильников.

3.2.1 Однокамерные холодильники.

3.2.2 Двухкамерные холодильники.

3.3.3 Встраиваемые холодильники. Морозильники. Мини-холодильники.

3.2.1 Однокамерные холодильники.

До сравнительно недавнего времени этот тип холодильников (рис. 3.1) был наиболее распространенным типом бытовых холодильных устройств. Они представлены моделями с низкотемпературным отделением (НТО) и без него. Кроме того, однокамерные холодильники могут иметь конструкцию с изолированной низкотемпературной (НТК) или морозильной (МК) камерой небольшого объема за общей дверью.

Однокамерные холодильники и морозильники имеют форму вертикального прямоугольного шкафа или сервировочного стола, габаритные размеры которого зависят от объема камеры охлаждения, размеров машинного отсека и применяемой теплоизоляции.

Машинный отсек для мотор-компрессора обычно устраивают в нижней части шкафа.

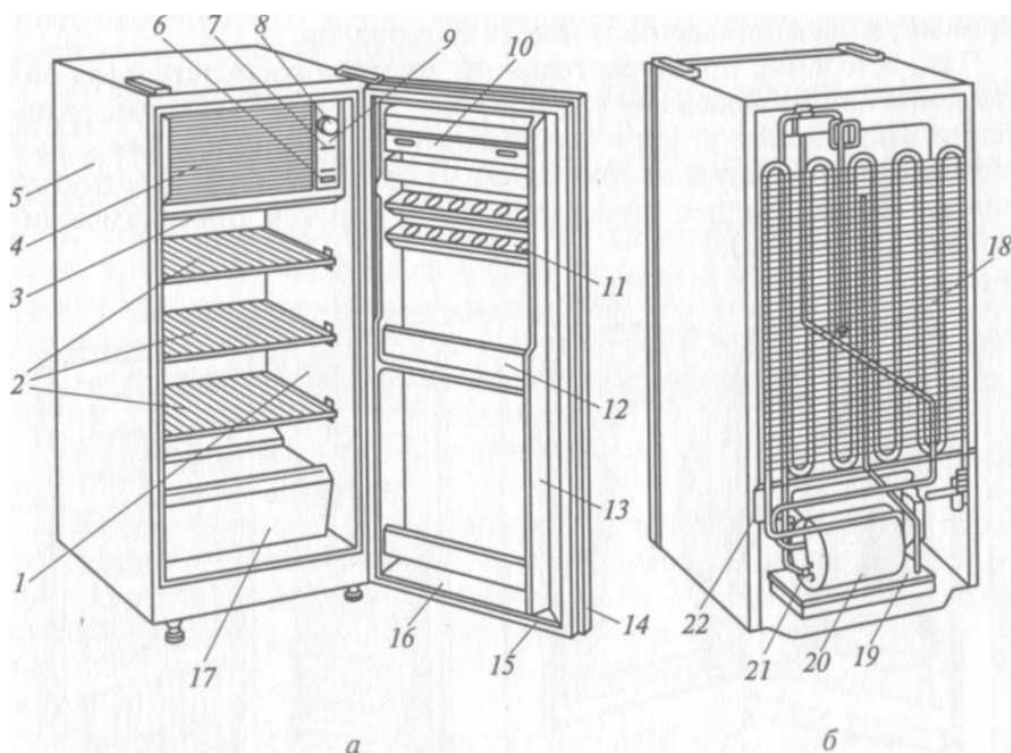


Рис. 3.1 Однокамерный холодильник «Саратов» КШ-140:

а — вид спереди; *б* — вид сзади: 1 — внутренний шкаф; 2 — полки; 3 — поддон; 4 — дверца испарителя; 5 — наружный шкаф; 6 — выключатель; 7 — лампа; 8 — ручка терморегулятора; 9 — щиток; 10 — дверца; 11 — форма для яиц; 12 — ограждение; 13 — панель двери; 14 — дверь; 15 — уплотнитель двери; 16 — полка панели двери; 17 — сосуд для овощей и фруктов; 18 — конденсатор; 19 — сосуд для талой воды; 20 — компрессор; 21 — пускозащитное реле; 22 — кронштейн подвески.

Форма шкафа и его внешнее оформление зависят от эстетических требований, которые во многом определяются требованиями моды сегодняшнего дня, а также прогрессом технологии производства и появлением новых материалов.

Так, в течение продолжительного времени господствовала обтекаемая форма шкафа — softline (рис. 3.2, а) с большими радиусами закругления углов и плавными переходами, а также с выпуклой поверхностью двери. Затем стали применять и вогнутые поверхности. Позднее шкаф стал более строгой прямоугольной формы (рис. 3.2, б).

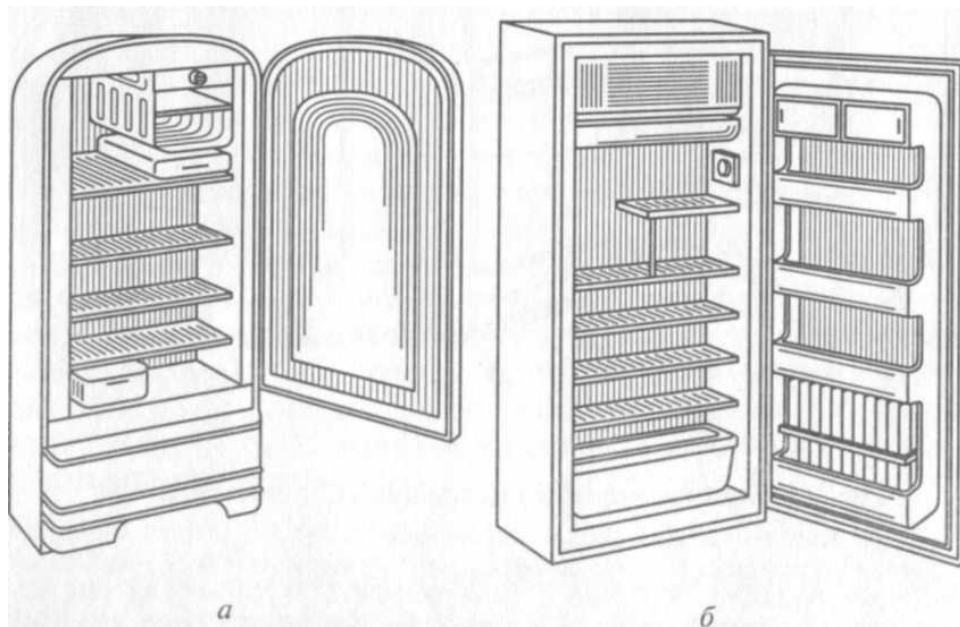


Рис. 3.2 Виды шкафов бытовых напольных холодильников.

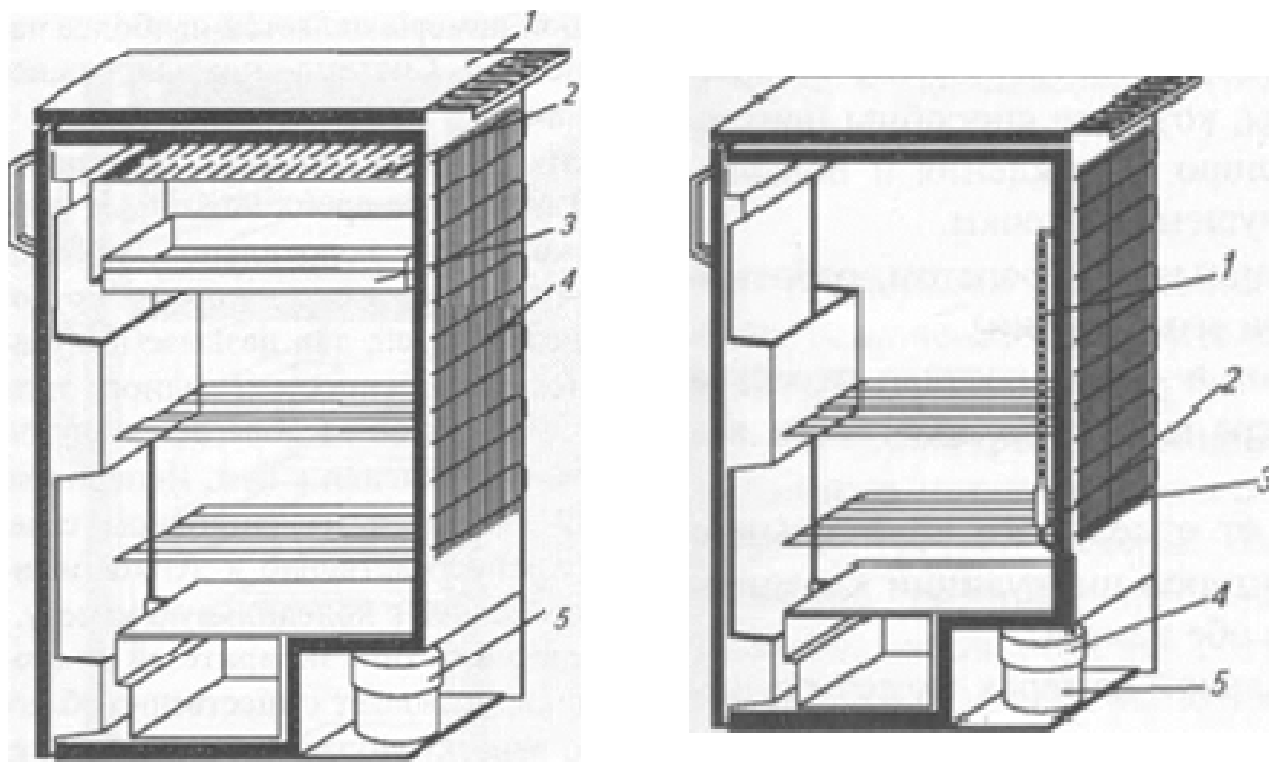
Однокамерные холодильники с ручным оттаиванием испарителя (рис. 3.3, а).

Большинство холодильников выпускаются с низкотемпературным отделением, расположенным в верхней части холодильника, где размещен плоский испаритель

В некоторых моделях малогабаритных холодильников может быть небольшая морозильная камера (с температурой от -18°C), либо бокс для льда (с температурой от -6°C), предназначенный для быстрого охлаждения небольшого количества продуктов.

Регулирование температуры осуществляется при помощи механического терморегулятора, расположенного в холодильной камере, но существуют отдельные модели, оснащенные смешанным механоэлектронным управлением. У подобных моделей, помимо механического терморегулятора, размещенного в холодильной камере, имеется цифровая индикация температурного режима в камере. В процессе эксплуатации холодильника испаритель необходимо регулярно оттаивать.

Необходимость в оттаивании испарителя определяется состоянием и упаковкой продуктов, количеством приготавливаемого льда и влажностью воздуха в помещении. При тонком слое инея охлаждающая способность испарителя немного выше, чем при его отсутствии, благодаря увеличению площади поверхности охлаждения, за счет роста незамкнутых игл инея, создающих дополнительное ребрение.



a

б

Рис. 3.3 Однокамерный холодильник:

a – с ручным оттаиванием испарителя: 1 - крышка; 2 - испаритель; 3 - поддон; 4 — конденсатор; 5 – компрессор; *б* – с автоматическим оттаиванием испарителя: 1 - «плачущий» испаритель; 2 -желоб; 3 - конденсатор; 4 — приемник конденсата; 5 – компрессор.

Испаритель холодильника приходится оттаивать чаще, если охлаждение продуктов ухудшилось. Это происходит при толщине слоя инея (так называемой «шубы») на стенках испарителя свыше 6 мм. Вследствие увеличения толщины снежного покрова ухудшается охлаждение продуктов и повышается расход электроэнергии. Для удаления снежного покрова требуется значительное время, а обилие талой воды опасно для электрических контактов. Попадание воды на электрические контакты может привести к замыканию электропроводки и стать причиной пожара.

Холодильники с автоматическим оттаиванием испарителя (рис. 3.3, б). В холодильной камере испаритель самооттаивает при остановке компрессора в рабочем цикле за счет включения электронагревательного элемента, установленного на задней стенке испарителя. Такая система оттаивания называется капельной, а испарители данного типа называют «плачущими». При работе компрессора влага из воздуха осаждается в камере в виде инея на холодной поверхности испарителя. При остановке компрессора, начинается повышение температуры в камере за счет теплопритоков, поступающих от электронагревательного элемента и иней начинает таять. Талая вода стекает в воронку, а из нее по патрубку в приемник конденсата, размещенный на компрессоре. Под действием теплоты от компрессора и окружающего воздуха вода испаряется из приемника конденсата. Такая система оттаивания испарителя холодильной камеры является наиболее надежной и экономичной и поэтому самой распространенной. Система «плачущего» испарителя обычно применяется только в холодильной камере.

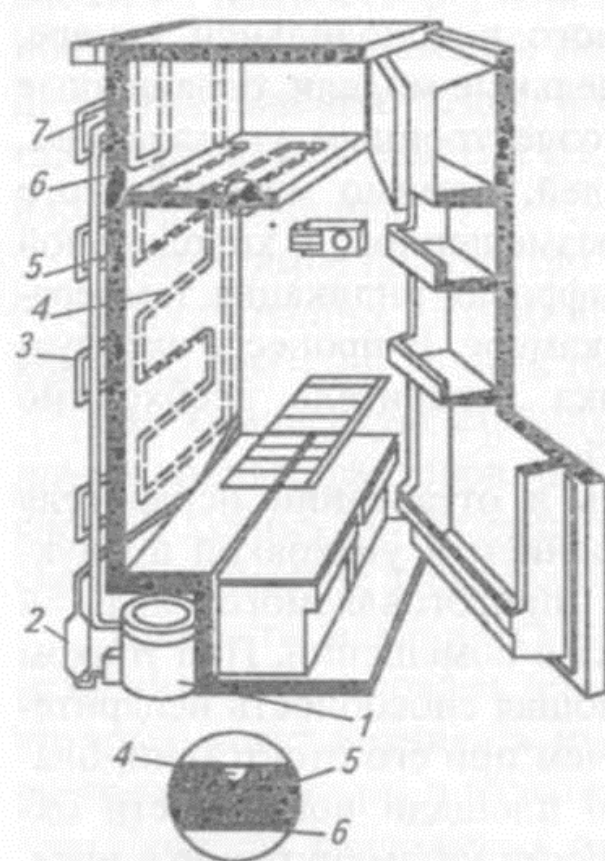


Рис. 3.4 Холодильник с «запененным» испарителем:

- 1 - компрессор;
- 2 - гаситель пульсаций;
- 3 - конденсатор;
- 4 - испаритель;
- 5 - теплоизоляция;
- 6 - наружная стенка из ударопрочного полистирола;
- 7 - внутренняя стенка из ударопрочного полистирола.

нарушается технологический процесс или в процессе эксплуатации холодильник с «запененным» испарителем подвергается разрушению, то замена подобного испарителя не представляется возможной и необходимо менять холодильный агрегат. В случае нарушения технологического процесса могут образоваться зазоры между испарителем и стенкой камеры, которые способны привести не только к ухудшению охлаждения и повышению температуры в камере, но и к преждевременному разрушению стенки.

Однокамерные холодильники оснащены одним холодильным агрегатом, работающим на холодильную камеру и морозильное отделение (при его наличии).

Холодильники с «запененными» испарителями (рис. 3.4). Особенностью данного типа испарителя, является то, что он располагается внутри изоляционного слоя, т. е. запенен в нем. Испаритель представляет собой каналы в изоляционном слое, которые прилегают непосредственно к теплообменной поверхности, выходящей в холодильную камеру.

Вентилятор в холодильной камере обеспечивает более быстрое охлаждение теплых продуктов сразу же после их загрузки и восстановление заданного температурного режима после открывания двери, а также более равномерное распределение температур в разных зонах камеры. Для регулирования влажности в отделении для хранения фруктов и овощей предусмотрены заслонки, меняя положение которых можно изменять воздухообмен между овощным отделением и холодильной камерой и таким образом поддерживать нужную влажность. Применение подобного типа испарителей в холодильном оборудовании, позволяет существенно облегчить гигиеническую очистку внутреннего шкафа, т. к. нет никаких зазоров, где могут скапливаться остатки продуктов, крошки и болезнетворные бактерии.

Однако данный тип испарителей имеет и существенный недостаток: если в процессе сборки холодильного агрегата

3.2.2 Двухкамерные холодильники.

В настоящее время эта группа холодильников является самой многочисленной и популярной. Двухкамерные или комбинированные холодильники имеют в одном шкафу два отделения с различными температурными режимами: низкотемпературное (морозильное) отделение для хранения замороженных продуктов и высокотемпературное отделение для хранения продуктов в охлажденном виде (рис. 3.5). Расположение морозильной камеры может быть верхним, нижним или боковым (sidebyside).

Каждая камера имеет свою дверь. Охлаждение обеих камер обеспечивается одним или двумя холодильными агрегатами. При наличии одного холодильного агрегата холодильник может иметь один или два испарителя в зависимости от

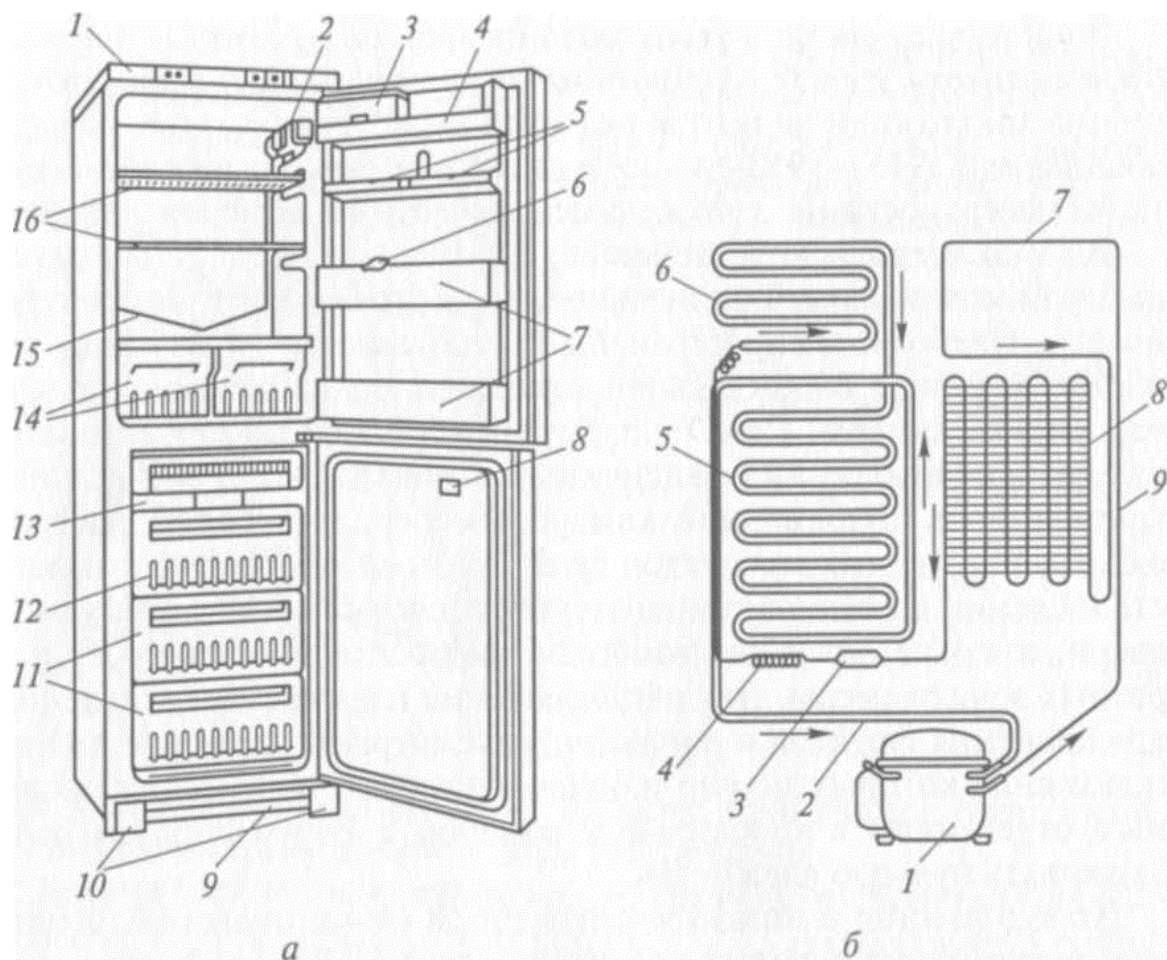


Рис. 3.5. Двухкамерный холодильник-морозильник Stinol-101:

a — общий вид: 1 — панель управления; 2 — плафон с лампой; 3 — съемная емкость с крышкой; 4 — съемная барьер-полка с передвижной формой для яиц; 5 — откидные полки; 6 — подвижный упор-разделитель для бутылок; 7 — съемная барьер-полка; 8 — индикатор температуры; 9 — водоотводящая система для удаления талой воды; 10 — регулировочные опоры; 11 — отделение для хранения замороженных продуктов; 12 — отделение для быстрого замораживания и хранения замороженных продуктов; 13 — ванночки для льда и аккумулятор холода; 14 — емкость для фруктов и овощей; 15 — направляющая для стока воды; 16 — полки; *б* — схема холодильных агрегатов: 1 — компрессор; 2 — всасывающий трубопровод; 3 — испаритель морозильной камеры; 4 — испаритель холодильной камеры; 5 — капиллярная трубка; 6 — фильтр-осушитель; 7 — трубка обогрева дверного проема; 8 — конденсатор; 9 — нагнетательный трубопровод

системы охлаждения высокотемпературной камеры. При наличии двух испарителей обе камеры полностью изолированы друг от друга теплоизоляционной перегородкой. Низкотемпературная камера охлаждается испарителем, стенки которого являются стенками самой камеры. Высокотемпературная камера охлаждается отдельным испарителем, не предназначенным для укладки на него продуктов (он обычно закреплен на потолке или задней стенке камеры).

В двухиспарительных системах охлаждения холодильников китайского производства предпочтение отдается параллельному включению испарителей холодильной и морозильной камер с распределительным клапаном.

Усовершенствованная схема по патенту KELON позволяет регулировать охлаждение холодильной и морозильной камер в однокомпрессорном холодильнике независимо друг от друга. Такая схема обеспечивает однокомпрессорному холодильнику эксплуатационные возможности двухкомпрессорного при значительном удешевлении изготовления.

Все двухкамерные холодильники марки Snaige— однокомпрессорные с одним электромагнитным клапаном, регулирующим подачу хладагента в испарители. Клапан позволяет при необходимости отключить любую из камер, а электронное управление обеспечивает независимое регулирование температур в камерах.

В продукции западноевропейских фирм в настоящее время наблюдается тенденция к увеличению доли двухкамерных холодильников с вентилятором в холодильной камере (для ускорения охлаждения свежих продуктов сразу же после загрузки, обеспечения более равномерного охлаждения на всех «этажах» и увеличения сроков хранения).

У двухкомпрессорных комбинированных холодильников-морозильников морозильная камера расположена, как правило, внизу. Преимущество таких холодильников — в независимом охлаждении камер: отказ одного из компрессоров никак не отражается на работе другой камеры, хотя морозильная камера не может заменить холодильной и наоборот. Недостатки: более высокая вероятность отказов (больше элементов конструкции, которые могут отказать) и повышенное потребление электроэнергии.

3.3.3 Встраиваемые холодильники. Морозильники. Мини-холодильники.

Встраиваемые холодильники. Многие фирмы-производители выпускают холодильники во встроеном исполнении (так называемые built-in), которые являются весьма популярными на рынке стран Европы. По сложившемуся стандарту под холодильники отводят ниши шириной 560 и 600 мм, причем первый размер предназначается для «высоких» одно- и двухдверных холодильников, холодильников класса combi, морозильников и т.д., а ниши шириной 600 мм — под «низкие» холодильники и морозильники (высотой 850...880 мм). Встраиваемые холодильники полностью скрываются мебельной панелью. Забор воздуха, необходимого для вентиляции конденсатора, осуществляется через нижний цоколь, а отвод — вверх, в пространство у задней стенки мебельного шкафа.

Морозильники. Этот тип бытовых холодильных устройств выпускается в вертикальном исполнении (в виде шкафа) и в горизонтальном исполнении (в виде ларя с крышкой). Большинство моделей морозильников имеет естественную

циркуляцию воздуха и ручное оттаивание, но наряду с ними выпускаются модели с принудительной циркуляцией воздуха и автоматическим оттаиванием. Принудительная циркуляция воздуха в сочетании с электронным управлением обеспечивает возможность регулирования температуры от +15 до -24 °С. Для влажного климата и при потреблении в больших количествах пищевого льда предпочтительнее модели с принудительной циркуляцией воздуха и автоматическим оттаиванием. Для умеренного климата предпочтительнее более экономичные и надежные модели с естественной циркуляцией воздуха и ручным оттаиванием.

Универсальные холодильники-морозильники с электронным управлением позволяют не только замораживать продукты и длительное время хранить их в замороженном состоянии, но и поддерживать наиболее экономичный режим «погреба» для хранения фруктов и овощей в свежем виде.

Некоторые модели вертикальных морозильников большого полезного объема имеют две двери для повышения удобства при замораживании, а также для снижения потерь холода при загрузке продуктов.

В морозильниках шкафного типа испаритель часто делают в виде змеевика, встроенного в полки, поэтому каждая полка в камере активно охлаждается.

Горизонтальные морозильники менее удобны в эксплуатации, требуют больше места для установки, но более надежны и экономичны. Даже при плохом уплотнении крышки более тяжелый холодный воздух остается внутри ларя. Горизонтальные морозильники имеют ручное оттаивание.

Мини-холодильники. Эта категория включает в себя компрессионные, абсорбционные и термоэлектрические холодильники небольшого размера (высотой менее 850 мм).

Компрессионные мини-холодильники можно использовать в офисах и гостиницах, а также для встраивания в мини-бары и витрины.

Абсорбционные мини-холодильники предпочтительнее для использования на даче или в туристической поездке. Работают от 12-вольтового автомобильного прикуривателя, от сети 220 В, 50 Гц или от газового картриджа-баллончика с потреблением газа от 180 до 250 г в сутки.

Термоэлектрические мини-холодильники (объемом до 20 л) используют как автомобильные и переносные. Питание может осуществляться непосредственно от аккумуляторной батареи 12 В или через трансформатор от сети 220 В. Большинство моделей кроме обычного для всех холодильных устройств режима охлаждения могут работать в режиме подогрева продуктов при температуре 55...60 °С, для чего необходимо лишь сменить полярность штекера на входе в холодильник.

Контрольные вопросы.

1. Какие типы бытовых холодильников вы знаете?
2. Перечислите конструктивные особенности однокамерных холодильников.
3. Преимущества и недостатки холодильников с «запененным» испарителем.
4. Испарители, какого типа называются «плачущими» (опишите процесс оттайки)?
5. Какие виды аппаратов включают в себя мини-холодильники?
6. Каковы особенности конструкции комбинированных холодильников?

РАЗДЕЛ 4. ОСНОВНЫЕ ЭЛЕМЕНТЫ ХОЛОДИЛЬНИКОВ И МОРОЗИЛЬНИКОВ.

Тема 4.1 Основные сведения о холодильном агрегате.

4.1.1 Принцип действия компрессионного холодильного агрегата.

4.1.2 Схемы холодильных агрегатов.

4.1.3 Вредные примеси в холодильных агрегатах.

4.1.1 Принцип действия компрессионного холодильного агрегата.

Совокупность отдельных элементов герметичной машины, конструктивно объединенных в обособленное компактное устройство, имеющее определенное функциональное назначение, называется *холодильным агрегатом*.

Конструкция герметичного агрегата позволяет сохранить имеющуюся в нем дозу хладагента и смазочного масла в течение всего срока службы (иногда до нескольких десятков лет). Герметичный агрегат бытового холодильного устройства отличается компактностью и низким уровнем шума.

Компрессионный холодильный агрегат (рис. 4.1) состоит из следующих основных элементов: герметичного мотор-компрессора, конденсатора, испарителя, дроссельного устройства (капиллярной трубки) и системы трубопроводов. В качестве вспомогательного элемента в контур включается фильтр-осушитель.

Хладагент циркулирует по замкнутому контуру, периодически изменяя свое агрегатное состояние, т.е. при определенных температурах и давлениях переходит из одного физического состояния в другое.

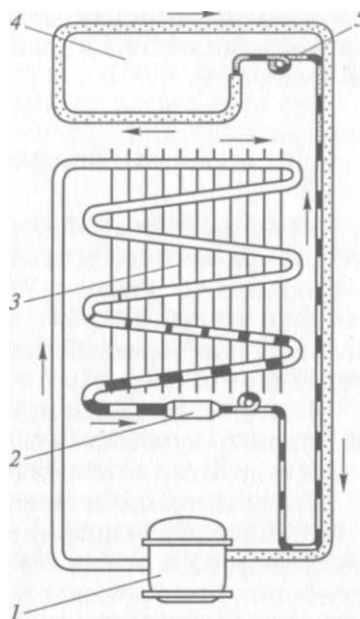


Рис. 1.1. Компрессионный холодильный агрегат:

1 — мотор-компрессор; 2 — фильтр-осушитель; 3 — конденсатор; 4 — испаритель; 5 — капиллярная трубка

При работе мотор-компрессора пары хладагента отсасываются из испарителя по всасывающей трубке в кожух компрессора, а оттуда в цилиндр. Компрессор сжимает пары, увеличивая при этом давление от давления всасывания $P_{вс}$ до давления нагнетания $P_{н} = 0,6... 1,1$ МПа и температуры $t_{н} = 70...90^{\circ}\text{C}$ (численные значения приводятся для холодильника, работающего на R12).

Столь значительная температура паров обусловлена тем, что они интенсивно отнимают теплоту, выделяемую электродвигателем, тем самым охлаждая его обмотки.

Сжатые горячие пары хладагента поступают в конденсатор, где под действием окружающего воздуха, температура которого намного ниже, при постоянном давлении конденсации P_k и температуре конденсации на 10... 20 °С выше окружающей, т. е. $t_k = t_{\text{ок.среды}} + (10...20^\circ\text{C})$, охлаждаются, а затем конденсируются, накапливаясь в конечных витках змеевика конденсатора.

Жидкий хладагент из конденсатора направляется через фильтр в капиллярную трубку, где происходит процесс дросселирования. Вследствие большого гидравлического сопротивления капиллярной трубки давление хладагента снижается от давления конденсации P_k до давления кипения в испарителе $P_0 = 0,154... 0,203$ МПа. Кроме того, поскольку конструкция холодильника предусматривает теплообмен между всасывающим трубопроводом и капиллярной трубкой, в последней происходит переохлаждение хладагента до температуры $t_0 = -10...-20$ °С, что повышает эффективность работы агрегата. В результате процесса дросселирования хладагент в капиллярной трубке частично испаряется и в испаритель помимо жидкого хладагента в некотором количестве поступает двухфазная парожидкостная смесь. В испарителе хладагент кипит при неизменном давлении за счет теплоты, отбираемой у охлаждаемого воздуха холодильной камеры. Образующиеся пары хладагента отсасываются компрессором, предварительно перегреваясь в теплообменнике. Температура паров при входе в кожух мотор-компрессора повышается до 15 °С. После этого цикл повторяется.

4.1.2 Схемы холодильных агрегатов.

Схема циркуляции хладагента в холодильном агрегате двухкамерного холодильника-морозильника представлена на рис. 4.2.

Компрессор приводится в движение встроенным однофазным электродвигателем переменного тока, имеющим рабочую и пусковую обмотки. Для пуска электродвигателя применяют пусковое реле, для защиты его от токовых перегрузок используют тепловое реле. Заданная температура в холодильной камере поддерживается автоматически терморегулятором, чувствительный элемент которого крепится к испарителю. В двухкамерных холодильниках-морозильниках обычно наиболее стабильна температура в морозильной камере, температура же в холодильной камере при естественном конвективном охлаждении колеблется с большей амплитудой.

Распределение температур по объему холодильной и морозильной камер зависит от циркуляции воздуха; перемещая поддон или заслонку (вручную или автоматически) можно регулировать температуру. Преимущества системы с принудительной циркуляцией воздуха: минимальные колебания температур по объему камер, автоматическое оттаивание инея с испарителя. Ее недостатки: меньшая надежность, более высокий уровень шума, большая стоимость, и энергопотребление.

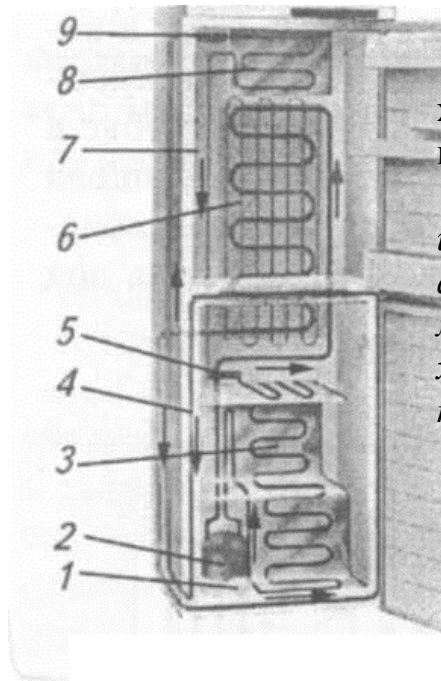


Рис. 4.2 Схема циркуляции хладагента в холодильном агрегате двухкамерного холодильника-морозильника «Океан»:

1- морозильная камера; 2 — компрессор; 3 - испаритель морозильной камеры; 4 - антиконденсатная трубка; 5 -капиллярная трубка морозильной камеры; 6 — конденсатор; 7 - холодильная камера; 8 — испаритель холодильной камеры; 9 - капиллярная трубка холодильной камеры

В бытовых двухкамерных и трехкамерных холодильниках применяют холодильные агрегаты с различными циркуляционными холодильными контурами. Ниже рассмотрим некоторые из них.

В холодильнике-морозильнике с одним холодильным агрегатом, один циркуляционным контуром и электронным управлением (рис. 4.3) применены два испарителя последовательно соединенные, т. е. хладагент из капиллярной трубки поступает в испаритель морозильной камеры, расположенный в верхней части аппарата, а затем в испаритель холодильной камеры.

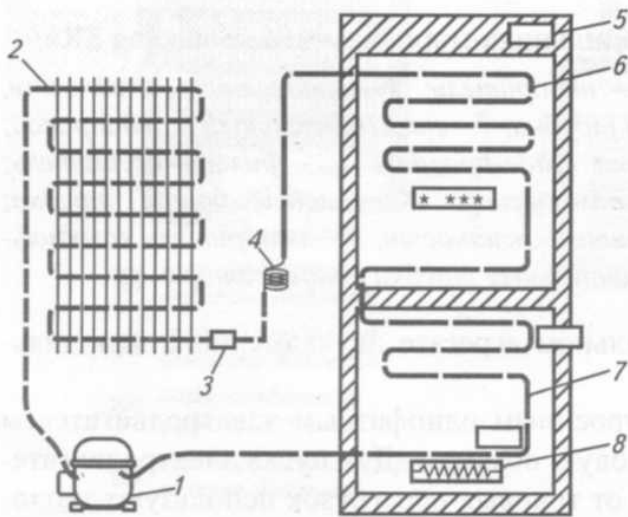


Рис. 4.3Схема холодильника-морозильника с одним холодильным агрегатом и одним циркуляционным контуром:

1 - компрессор; 2 — конденсатор; 3 - фильтр-осушитель; 4 — капиллярная трубка; 5 - датчик температуры; 6 - испаритель морозильной камеры; 7 - испаритель холодильной камеры; 8 - электронагревательный элемент

Данная серия холодильников-морозильников снабжена тремя датчиками температуры, например, NTC, при этом в холодильной камере расположены два датчика: один установлен на испарителе, второй измеряет температуру внутри холодильной камеры. Третий датчик установлен непосредственно на модуле электронного управления и регистрирует температуру в помещении. Показания третьего датчика применяются для управления внутренним электронагревательным элементом. Датчик, установленный на испарителе, служит для проведения цикла оттаивания, электронный блок управления контролирует работу компрессора по датчику установленному внутри

холодильной камеры. Электронагревательный элемент расположен в корпусе аппарата и залит терморегулирующей пеной. Функция отепления холодильной камеры работает во время включения клавиши суперзамораживания «SuperFrost», и при включении клавиши переключения на «зиму» она начинает работать с температуры окружающей среды ниже +21 °С. Во время остановки компрессора включается внутренний электрообогрев холодильной камеры. При понижении температуры окружающей среды ниже +17 °С электронагревательный элемент работает более продолжительное время.

Данная схема холодоснабжения применена в холодильниках KSU 33620 «Bosch», SKS 33V620 «Siemens» и др.

В холодильнике-морозильнике с двумя холодильными агрегатами используются различные системы управления (рис. 4.4).

В холодильной камере установлен двойной электронный датчик температуры. Двойной электронный датчик размещен на передней панели. Температурный режим морозильной камеры управляется по показаниям механического датчика, предварительно установленного на температуру -18 °С и смонтированного в отсеке для установки компрессора. Даная установка температуры не может быть изменена. Схема холодоснабжения применена в аппаратах KGS 3000 «Bosch», KG30500 «Siemens» и др.

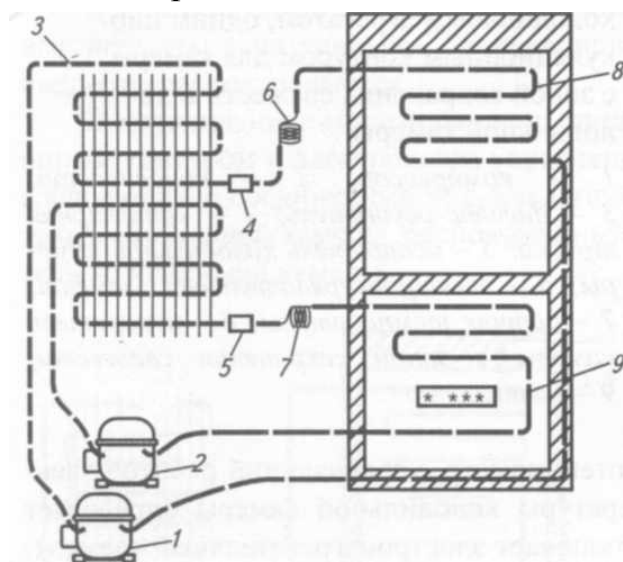


Рис. 4.4 Схема холодильника-морозильника с двумя холодильными агрегатами и двумя циркуляционными контурами:

1 - компрессор холодильной камеры;
2 - компрессор морозильной камеры;

3 - конденсатор; 4, 5 - фильтры-осушители;
6, 7 - капиллярные трубки;
8 — испаритель холодильной камеры;
9 — испаритель морозильной камеры

В холодильнике-морозильнике с двумя циркуляционными контурами, одним холодильным агрегатом и одним электромагнитным клапаном (рис. 4.5) испарители снабжаются хладагентами через капиллярные трубки каждый по отдельности. Поток хладагента регулируется одним электромагнитным клапаном.

При работе холодильной камеры жидкий хладагент поступает из конденсатора на электромагнитный клапан 5, который срабатывает и подает хладагент через капиллярную трубку 6 в испаритель холодильной камеры 8 (рис. 4.6, а)

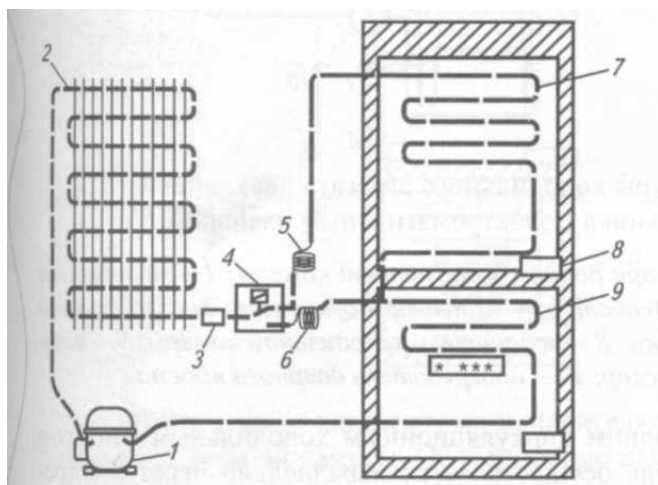


Рис. 4.5 Схема холодильника-морозильника с одним холодильным агрегатом и двумя циркуляционными контурами и электромагнитным клапаном:

1 - компрессор; 2 - конденсатор; 3 - фильтр-осушитель; 4 — электромагнитный клапан; 5, 6 — капиллярные трубки; 7 — испаритель холодильной камеры; 8 — датчик температуры; 9 — испаритель морозильной камеры.

При работе морозильной камеры электромагнитный клапан 5 направляет жидкий хладагент, поступающий из конденсатора через вторую капиллярную трубку 7, работающую на морозильную камеру, после которой хладагент поступает в испаритель морозильной камеры 9 (рис. 4.6, б).

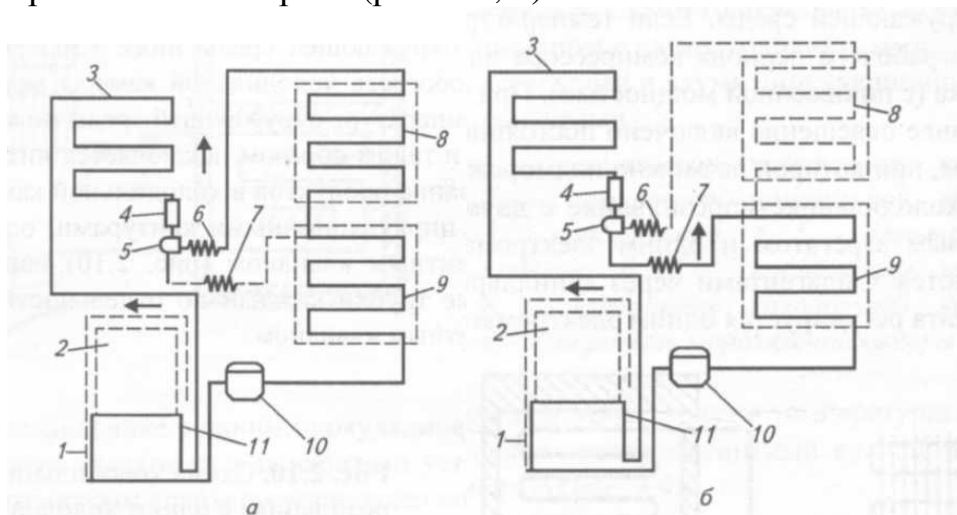


Рис. 4.6. Циркуляционные контуры холодильного агрегата двухкамерного холодильника-морозильника с электромагнитным клапаном:

а - при работе холодильной камеры; б — при работе морозильной камеры; 1 — морозильная камера; 2 - холодильная камера; 3 - конденсатор; 4 - фильтр-осушитель; 5 - электромагнитный клапан; 6, 7 — капиллярные трубки; 8 — испаритель холодильной камеры; 9 - испаритель морозильной камеры; 10 - компрессор; 11- обогреватель дверного проема.

Количество хладагента в циркуляционном контуре находится в достаточном количестве, а в системе - переизбыток. Испарители холодильной и морозильной камер связаны друг с другом таким образом, чтобы избыточное количество хладагента из испарителя холодильной камеры попадало в испаритель морозильной камеры. При каждом цикле снабжения хладагентом испарителя холодильной

камеры происходит дополнительное снабжение хладагентом испарителя морозильной камеры. С повышением тепловой нагрузки повышается холодопроизводительность системы и испаритель морозильной камеры снабжается хладагентом отдельно.

Блок электронного управления по показаниям датчиков температуры регистрирует температуру в холодильной и морозильной камерах. Он фиксирует подъем температуры и включает компрессор вместе с электромагнитным вентиляем. Хладагент будет поступать в тот испаритель, где зарегистрировано повышение температуры. В том случае, когда повышение температуры одновременно было зарегистрировано и в холодильной, и в морозильной камерах, хладагент будет сначала поступать в испаритель холодильной камеры.

Схема трехкамерного холодильника с одним холодильным агрегатом, верхним расположением холодильной камеры, тремя циркуляционными контурами и двумя электромагнитными клапанами (рис. 4.7)

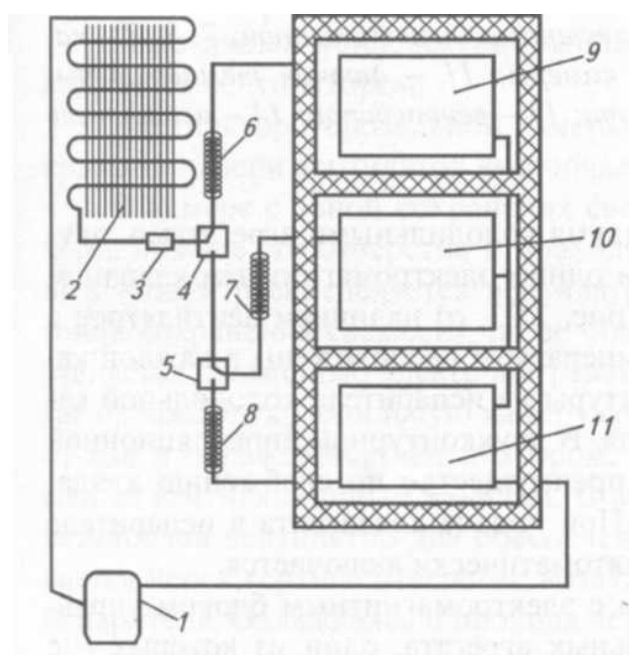


Рис. 4.7 Схематрехкамерного холодильника с одним холодильным агрегатом, верхним расположением холодильной камеры, тремя циркуляционными контурами и двумя электромагнитными клапанами:

1 - компрессор; 2 — конденсатор; 3 - фильтр-осушитель; 4, 5 - электромагнитные клапана; 6, 7, 8 — капиллярные трубки; 9 - испаритель холодильной камеры; 10 - испаритель камеры с зоной сохранения свежести; 11 - испаритель морозильной камеры.

Работа трехкамерного холодильника осуществляется за счет распределения жидкого хладагента, поступающего из конденсатора, на три различных потока. Первое разделение потока хладагента на среднетемпературный поток (холодильная камера) и низкотемпературный (морозильная камера и камера с зоной сохранения свежести), осуществляет первый электромагнитный клапан 4, направляющий одну часть холодильного потока через капиллярную трубку в холодильную камеру, а другую (низкотемпературную) - на второй электромагнитный клапан. Второй электромагнитный клапан 5 осуществляет разделение низкотемпературного потока между морозильной камерой и камерой с зоной сохранения свежести в зависимости от того, какое количество хладагента необходимо подать в испаритель той или другой камеры.

После разделения жидкого потока хладагента во втором электромагнитном клапане хладагент дросселируется в капиллярной трубке 8, работающей на испаритель морозильной камеры либо на испаритель камеры с зоной сохранения свежести. Хладагент, попадая в испаритель одной из трех камер, кипит, забирая теплоту из камеры (холодильной, с зоной сохранения свежести, морозильной), и в парообразном состоянии засасывается компрессором, поступая в конденсатор.

В некоторых морозильных ларях применяется реверсивный способ оттаивания испарителя с применением электромагнитного клапана (рис. 4.8). Процесс оттаивания испарителя включается в ручную.

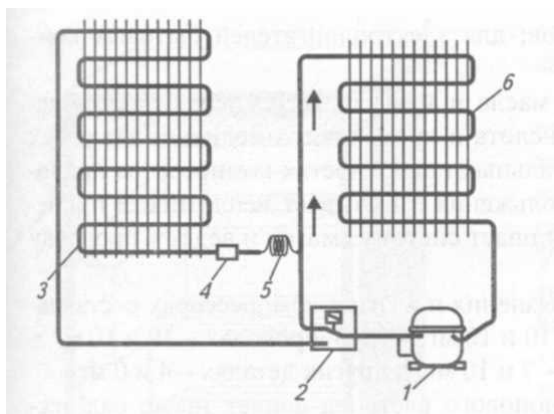


Рис. 4.8 Схема холодоснабжения морозильного ларя с оттаиванием горячими парами:

1 - компрессор; 2 — электромагнитный клапан; 3 - конденсатор; 4 — фильтр-осушитель; 5 - капиллярная трубка; 6 — испаритель.

При реверсивном способе оттаивания испарителя, продолжающимся в течение 20 мин, испаритель становится конденсатором, т. е. горячий пар хладагента из компрессора поступает в электромагнитный клапан, а затем направляется в испаритель.

4.1.3 Вредные примеси в холодильных агрегатах.

Жёсткие условия работы хладоновых герметичных агрегатов создают предпосылки для образования химических процессов в маслохладоновых смесях, контактирующих с металлами в условиях повышенных температур и давления. Результаты химических процессов (коррозия металлических поверхностей, разрушение изоляции электродвигателя, образование кислот и т. д.) снижают эффективность работы холодильных машин и их надежность.

Например, вода, находясь в рабочей среде холодильных агрегатов, является одним из самых вредных веществ, затрудняющих эксплуатацию холодильных систем.

Одна из причин попадания воды в систему - нарушение технологии сборки, монтажа, сварки, а также наличие ее в хладагенте, масле и электроизоляционных материалах.

В холодильном агрегате при работе компрессора значительно нагреваются обмотки статора и других элементов. В результате выделяется влага, переносимая паром хладагента в конденсатор. Далее пар конденсируется в жидкость, которая насыщается водой и поступает в дросселирующий орган - капиллярную трубку. На выходе жидкого хладагента из капиллярной трубки вода замерзает в результате кипения хладагента, вызванного понижением давления и температуры. Образовавшийся лед закупоривает капиллярную трубку, что приводит к нарушению циркуляции хладагента и повышению давления конденсации. Повышенное давление в конденсаторе приводит к поломке деталей компрессора (клапанов и др. элементов) или вздутию теплообменных элементов конденсатора.

Для анализа влияния воды на работу холодильного агрегата необходимо иметь сведения о взаимной растворимости хладагента в воде при фазовых превращениях. Растворимость воды в хладагенте значительно уменьшается при понижении температуры, при этом в парообразной фазе хладагента она значительно выше, чем в жидкой.

Наличие воды в хладагенте способствует коррозии металлов. Продукты разложения металлов засоряют фильтр-осушитель, капиллярную трубку, а на теплообменных поверхностях образуется слой веществ, ухудшающих теплообмен (дополнительное термическое сопротивление).

Надежность и герметичность во многом определяется качеством изоляции обмоток электродвигателя, при этом большое значение имеет содержание влаги в изоляционных материалах. Возможность удаления влаги тепловыми методами (горячим воздухом) зависит от нагревостойкости материалов; для электродвигателей бытовых компрессоров она составляет около 130 °С.

В результате воздействия хладагента и масла при высоких температурах, создаваемых в компрессоре, образуется соляная кислота и происходит омеднение стальных поверхностей. Отложение медного слоя на стальных поверхностях компрессора приводит к уменьшению зазора в подшипниках скольжения и вызывает неплотности прилегания клапанных пластин к их седлам, что ухудшает систему смазки и ведет к пропуску пара через клапаны.

Допустимое количество остаточного загрязнения и влаги в компрессорах составляет, соответственно, 35 и 50 мг, в испарителе - 10 и 10 мг, в трубопроводах - 10 и 10 мг, в конденсаторе - 9 и 10 мг, в тепловых трубках - 7 и 10 мг, в других деталях - 4 и 0 мг.

Продукты механического износа и электрические замыкания могут стать причиной незначительных повреждений поверхности обмоток электродвигателя, в результате которых могут возникать небольшие электрические дуги. В итоге наблюдается повышение температуры и разложение хладагентов.

Скорость разложения раствора масла и хладагента увеличивает также осадок кислотного флюса, оставшийся в трубопроводах после паяльных работ.

Как показывают результаты исследований, масло является основным носителем минеральных и органических кислот в системе холодильного агрегата. Поэтому одним из главных критериев оценки химической стабильности герметичных систем служит кислотное число масла. По зарубежным стандартам, оно не должно превышать 0,08-1,1 мг КОН/г масла.

Неконденсируемые примеси (воздух и др. газы) приводят к повышению давления в холодильном агрегате, увеличению электрической мощности и уменьшению холодопроизводительности. С повышением давления неконденсируемых газов увеличивается тепловая нагрузка на встроенный электродвигатель, возрастает температура обмотки и снижается пусковой момент. Перечисленные факторы увеличивают вероятность возникновения аварийных ситуаций в процессе эксплуатации бытовых холодильников.

Одна из основных причин попадания неконденсируемых газов в холодильную систему - несовершенство технологического процесса изготовления, монтажа и ремонта холодильного агрегата. Удаление неконденсируемых газов из герметичных агрегатов осуществляют двух-, трехступенчатым вакуумированием.

Контрольные вопросы.

1. Что называется холодильным агрегатом?
2. Каковы основные преимущества герметичного агрегата бытового холодильника?

3. Из чего состоит компрессионный холодильный агрегат?
4. Опишите работу компрессионного холодильного агрегата.
5. Как наличие влаги влияет на работу холодильного агрегата?
6. Как неконденсируемые газы влияют на работу холодильного агрегата?

Тема 4.2 Компрессоры бытовых холодильников: устройство, принцип действия.

4.2.1 Назначение и отличительные особенности компрессоров.

4.2.2 Герметичные поршневые компрессоры: конструкция; принцип работы.

4.2.3 Ротационные компрессоры: устройство, принцип действия, достоинства и недостатки.

4.2.4 Линейные компрессоры: устройство, принцип работы

4.2.1 Назначение и отличительные особенности компрессоров.

Для обеспечения циркуляции хладагента в компрессионной холодильной системе служит компрессор того или иного типа. При этом компрессор отсасывает пар хладагента из испарителя, понижая давление в последнем до достижения требуемой низкой температуры кипения. Кроме того, он осуществляет процесс сжатия паров хладагента до такого уровня, чтобы температура насыщения была выше температуры среды (для бытовых холодильников это воздух), используемой для охлаждения конденсатора и соответственно конденсации хладагента.

В бытовых холодильниках уже с 1930-х гг. используют только герметичные компрессоры, в подавляющем большинстве поршневые, и лишь в некоторых моделях ротационные.

Герметичным компрессором, или мотор-компрессором, называют компрессор, объединенный с электродвигателем в цельную конструкцию без промежуточной передачи и находящийся вместе с ним в общем наглухо заваренном кожухе.

Ротор электродвигателя насаживается непосредственно на вал компрессора, а статор закрепляется на корпусе компрессора или в кожухе.

Одной из отличительных особенностей герметичных компрессоров является наличие упругой подвески компрессора и двигателя, значительно снижающей шум и вибрации при их работе. Существует два типа подвески: наружная и внутренняя.

При наружной подвеске, применявшейся ранее, компрессор и двигатель жестко закрепляются в кожухе, а кожух подвешивают на раме на пружинах или опирают на них. В подобной конструкции с помощью специальных болтов можно на время транспортировки холодильника жестко закрепить мотор-компрессор на раме. При установке холодильника на месте эксплуатации болты отвинчивают.

При внутренней подвеске компрессор с двигателем подвешен на пружинах внутри кожуха, а кожух жестко закреплен на раме. В этом случае мотор-компрессор более компактен, уровень шума меньше, чем при наружной подвеске, кроме того, вибрация почти не передается на кожух.

Достоинства наружной подвески:

- лучшие условия охлаждения обмоток статора благодаря хорошему тепловому контакту статора с кожухом. При внутренней подвеске условия охлаждения обмоток ухудшаются, так как статор не касается стенок кожуха и тепло от

обмоток передается кожуху через пары хладагента, имеющие относительно плохую теплопроводность;

- возможность устранения дефекта в случае нарушения крепления подвески и появления стука. При внутренней подвеске такая возможность исключается и холодильный агрегат приходится подвергать сложному ремонту.

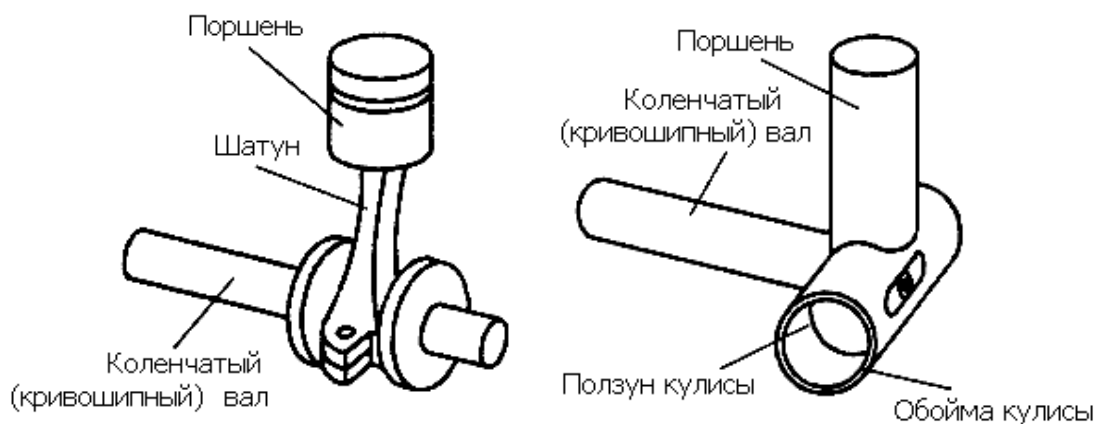
Достоинства внутренней подвески:

- меньший уровень шума работающего компрессора;
- вибрации почти не передаются на кожух.

В последние годы внутренняя подвеска мотор-компрессора нашла широкое применение. Основной недостаток ее — ухудшение охлаждения обмоток — компенсируют устройством температуростойкой изоляции обмоток, допускающей повышенный нагрев.

4.2.2 Герметичные поршневые компрессоры: конструкция; принцип работы.

В бытовых холодильниках используют герметичные поршневые компрессоры с кривошипно-шатунным и кривошипно-кулисным механизмами движения (рис.4.9) и достаточно редко — ротационные с катящимся ротором. Конструкции с кривошипно-шатунным механизмом являются морально устаревшими и в настоящее время не производятся, все же в эксплуатации еще имеется достаточно большое количество холодильников, оснащенных подобными компрессорами. Не так давно появились энергоэкономичные, менее шумные компрессоры, работающие на экологически чистых хладагентах - это поршневые компрессоры с переменной производительностью и линейные компрессоры.



Кривошипно-шатунный механизм

Кривошипно-кулисный механизм

Рис. 4.9 Механизмы передачи движения поршню

Компрессоры с кривошипно-шатунным механизмом имеют горизонтальный вал и наружную подвеску, а компрессоры с кривошипно-кулисным механизмом имеют вертикальный вал и внутреннюю подвеску.

Пуск и защиту электродвигателя компрессора осуществляют с помощью пускозащитного реле.

Если подвеска наружная, то компрессор (рис. 4.10, а) и статор 14 электродвигателя помещены в общий цилиндрический кожух 8 и стянуты винтами.

Кожух закрыт с двух сторон крышками б, приваренными к металлическому цилиндру.

В одну из крышек (со стороны статора) впаяны проходные контакты 15, через которые подается напряжение электросети электродвигателю, а также штуцер (или трубка заполнения), через который холодильный агрегат заполняют смазочным маслом и хладагентом.

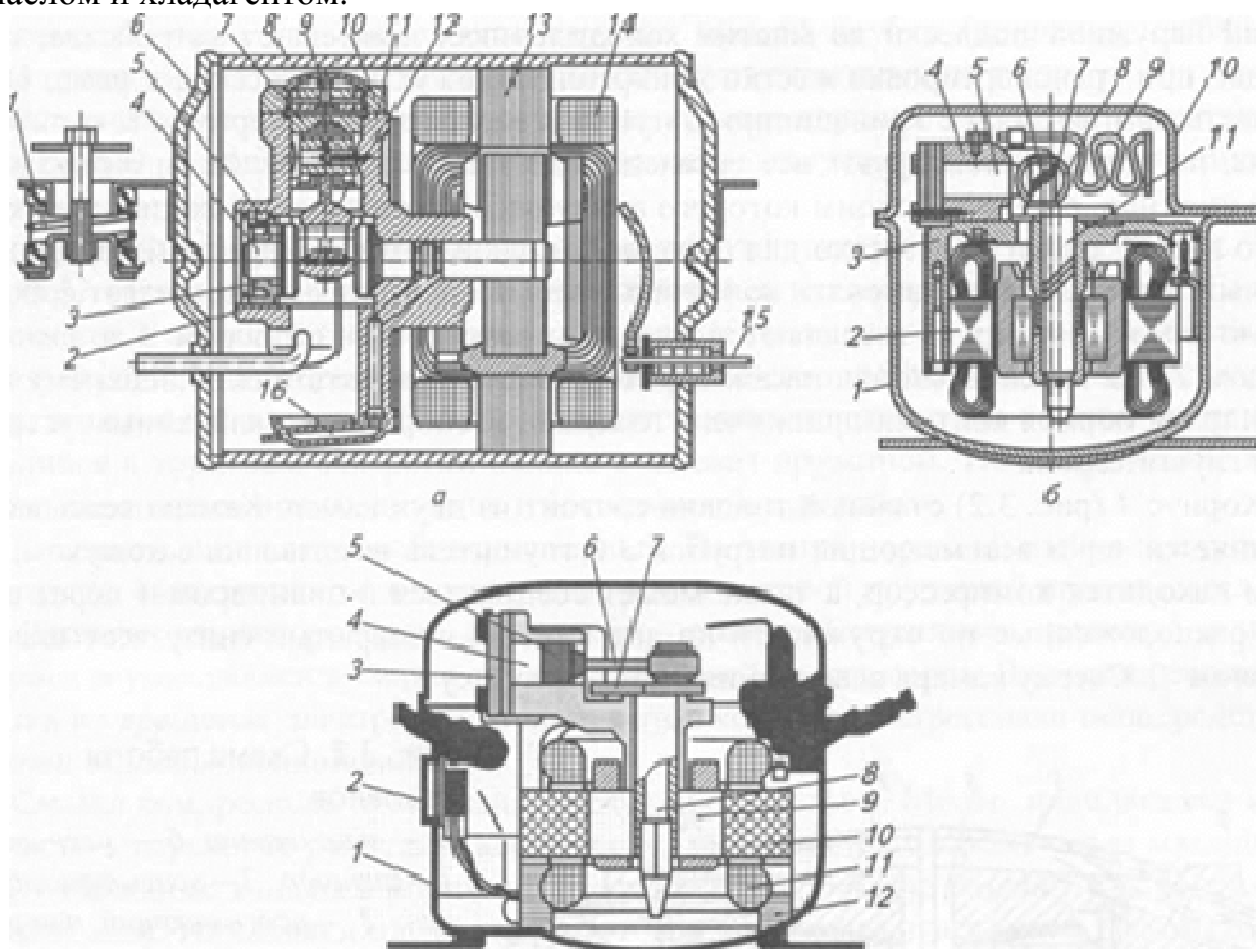


Рис. 4.10 Герметичные компрессоры:

а - с кривошипно-шатунным механизмом: 1 - пружинная подвеска; 2 — замочное кольцо; 5 - передний подшипник вала; 4 - коленчатый вал; 5 — стопор подшипника; б — крышка кожуха; 7 - поршень; 8 - кожух; 9 - заклепка; 10 - головка; 11 - корпус; 12 - шатун; 13 - ротор; 14 - статор электродвигателя; 15 — проходные контакты; 16 — маслоприемник; б, в - с кривошипно-кулисным механизмом: б - 1 - кожух; 2 - статор; 3 - корпус; 4 - цилиндр; 5 - поршень; 6 - кривошип; 7 - кулиса; 8 — ползун; 9 — трубчатый глушитель; 10 - крышка кожуха; 11 - вал; в - 1 - кожух; 2 - проходные контакты; 3 - клапанная группа; 4 - цилиндр; 5 - поршень; 6 - шатун; 7 - противовес; 8 — эксцентриковый вал; 9 - ротор; 10 - статор электродвигателя; 11 — обмотки электродвигателя; 12 — пружинные опоры

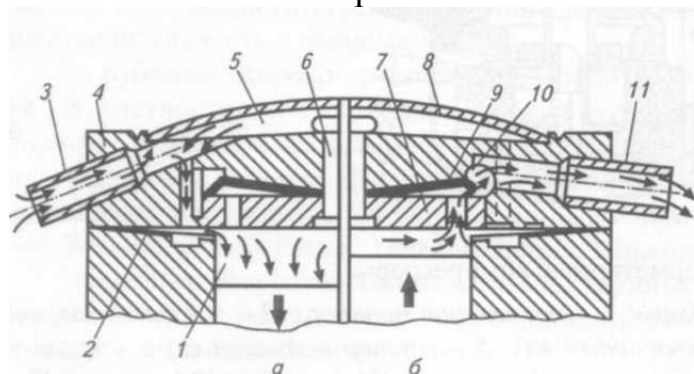
Кожух компрессора подвешен к раме на пружинах 1. Пружинная подвеска компрессора устраняет вибрации шкафа холодильника, потому что, как бы ни был уравновешен компрессор, в периоды пуска и особенно останова электродвигателя возникают большие колебания.

В одних холодильных агрегатах кожух подвешен на трех или четырех пружинах, в других - опирается на две пружины, расположенные по направлению продольной оси кожуха.

Наружную подвеску кожуха обычно делают регулируемой, что позволяет устранить дребезжание и снизить шум при работе холодильника. В зависимости от

конструкции наружной подвески во многих холодильниках применяют устройства, позволяющие при транспортировке жестко прикреплять кожух компрессора к раме. Основная часть компрессора с кривошипно-шатунным механизмом - корпус 11, отлитый из чугуна, на котором монтируют все остальные детали. В верхней части корпуса находится цилиндр, с одной стороны которого внизу расположен задний подшипник коленчатого вала 4, с другой - гнездо для переднего подшипника 3. Передний подшипник - съемный, что позволяет заменять коленчатый вал. Подшипник представляет собой чугунную втулку, которую вставляют в гнездо и закрепляют стопором 5 и замочным кольцом 2. На коленчатый вал насажен ротор 13 электродвигателя. К верхнему торцу цилиндра четырьмя винтами привинчена головка 10, собранная с клапаным устройством и глушителями.

Рис. 4.11. Схема работы клапанов:



а - всасывание; б — нагнетание; 1 - цилиндр; 2 - всасывающий клапан; 3 - всасывающий патрубок; 4 - корпус головки; 5 — камера всасывания; 6 — заклепка; 7 — седло клапанов; 8 — заглушка камеры всасывания; 9 - нагнетательный клапан; 10 - камера нагнетания; 11- нагнетательный патрубок.

Корпус 4 (рис. 4.11) стальной головки состоит из двух камер. Камера всасывания 5 соединяется через всасывающий патрубок 3 и глушитель всасывания с кожухом, в котором находится компрессор, а также может соединяться с цилиндром 1 через отверстия, расположенные по окружности на дне камеры и закрытые снизу всасывающим клапаном 2. Сверху камера всасывания имеет заглушку 8.

Камера нагнетания 10, из которой выходит нагнетательный патрубок 11 с глушителем нагнетания, может соединяться с цилиндром 1 через отверстия, расположенные по окружности в седле 7 клапанов и закрытые нагнетательным клапаном 9. Седло запрессовано в корпус головки 4 и вместе с нагнетательным клапаном 9 соединено в центре с корпусом заклепкой 6. Оба клапана - пластинчатые, изготовлены из высокоуглеродистой стали.

Клапаны компрессора работают следующим образом. При движении поршня вниз (рис. 4.11, а) всасывающий клапан 2, прижатый по окружности к кромке седла 7, отходит от нее вследствие разрежения, образующегося в цилиндре 1. Пары хладагента из кожуха компрессора через всасывающие патрубки 3 и глушитель попадают в камеру всасывания 5, откуда через отверстия в корпусе головки поступают в цилиндр. При обратном движении поршня (рис. 4.11, б) всасывающий клапан препятствует выходу хладагента в камеру нагнетания. Сжатые пары хладагента через отверстия в седле, приподняв по всей окружности нагнетательный клапан 9, поступают в камеру нагнетания 10, а оттуда через нагнетательный патрубок и глушитель - в нагнетательную трубку.

Наличие глушителей на стороне всасывания и нагнетания значительно снижает шум при работе компрессора.

Пары хладагента всасываются из кожуха в глушитель через две трубки. Это дает возможность уменьшить проходное сечение каждой трубки (сохраняя необходимое общее проходное сечение), что также способствует снижению шума.

Всасывающие и нагнетательная трубки, а также глушители спаяны с корпусом головки цилиндра медью. Такая пайка обеспечивает получение чистых поверхностей без коррозии и загрязнения флюсом.

Поршень 7 компрессора - стальной, с двумя уплотняющими канавками (рис. 4.10, а). Шатун 12 изготовлен из чугуна. Нижняя головка разъемная, без вкладышей. Соединение нижней и верхней головок шатуна осуществляется двумя болтами. К верхней головке шатуна крепят поршневой палец с помощью стопора, который частично входит в отверстие верхней головки. Стопор опирается противоположным концом на клин, находящийся в торцевом отверстии пальца и поджат пружиной. Такое крепление пальца обеспечивает надежное соединение и бесшумность при работе.

Коленчатый вал стальной, двухопорный. На задней коренной шейке предусмотрена выточка, выполненная с эксцентриситетом, к которой пружиной прижимается плунжер. Выточка служит ротором, а плунжер - лопаткой масляного насоса, с помощью которого осуществляется смазка трущихся деталей компрессора. Вал компрессора приводится во вращение электродвигателем, ротор которого напрессован непосредственно на конец задней коренной шейки.

Смазка компрессора происходит следующим образом. Масло, находящееся в нижней части кожуха, где размещен компрессор, засасывается насосом через маслоприемник 16 и входные каналы в корпусе и подается в продольную канавку в коренном подшипнике вала. Из канавки масло поступает через сквозные отверстия в щеке вала и шатунной шейке на передний подшипник, одновременно смазывая нижнюю головку шатуна. Из переднего подшипника масло попадает в кольцевую канавку цилиндра, проходя при этом через редукционный клапан. Канавка цилиндра при его нижнем положении расположена ниже доньшка поршня, и поэтому не влияет на работу поршня. При перемещении поршня в цилиндре масло из канавки попадает в бобышки поршня и смазывает палец. Излишки масла стекают из кольцевой канавки цилиндра через имеющееся отверстие в кожухе компрессора. Для нормальной работы масляного насоса маслоприемник должен быть всегда погружен в масло. Редукционный клапан регулирует поступление масла в цилиндр.

Компрессоры кривошипно-кулисного типа с внутренней подвеской выпускают с синхронной частотой вращения вала 50 с^{-1} . Преимущества таких компрессоров: небольшая масса и габаритные размеры, незначительный уровень шума и вибраций, хорошие показатели по теплоэнергетическим характеристикам (рис. 4.10, б, в).

Компрессор с кривошипно-кулисным механизмом с горизонтальным цилиндром 4 и вертикальным валом 11 расположен в стальном штампованном кожухе 1 с крышкой 10. Статор 2 электродвигателя крепится к корпусу 3 болтами, ротор расположен на валу 11 компрессора (рис. 4.10, б). Принцип работы: кривошип 6 перемещает ползун 8 в кулисе 7. Ползун припаян к поршню 5. Вал 11 одновременно служит центробежным масляным насосом.

Клапаны применяются упругие, консольные. Проходные контакты состоят из токопроводящего стержня и стеклянной изоляции в стальной втулке.

Электродвигатель однофазный с расщепленной фазой. Масло поступает в вертикальное отверстие, смещенное относительно оси, и под действием центробежной силы подается в спиральные канавки на поверхности коренной шейки кривошипа. Для снижения шума предназначены всасывающий и нагнетательный глушители, отлитые вместе с корпусом, и трубчатый глушитель 9. Более наглядно система смазки компрессора кривошипно-кулисного типа представлена на рис. 4.12 («Bosch»).

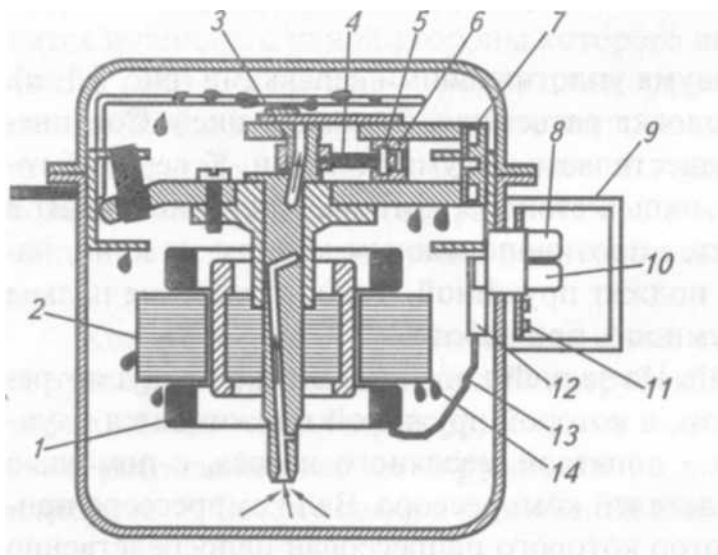


Рис. 4.12. Система смазки герметичного компрессора:

1 - ротор, 2 — статор; 3 - вал кривошипа; 4 - кривошипно-кулисный механизм; 5 - поршневой палец; 6 — поршень; 7 — клапан; 8 - защитное реле; 9 - крышка; 10 — пусковое реле; 11- клемма; 12 - разъем; 13 - силовой кабель; 14 - капли масла.

Компрессоры выпускаются с различными всасывающими патрубками «Bosch», это:

- компрессоры, в которых всасывающий патрубок заканчивается на входе в корпус и пары хладагента поступают сначала в кожух компрессора, а затем во всасывающий контур косвенно всасывающего компрессора (рис. 4.13);

- компрессоры с камерой всасывания, где всасывающий патрубок входит в корпус, а между всасывающей трубкой и всасывающим контуром имеется небольшой промежуток, благодаря чему одна часть хладагента охлаждает корпус, а другая вместе с мелкодисперсными частицами масла поступает во всасывающий контур (рис. 4.14) и глушитель;

- компрессоры с прямым всасыванием, где между всасывающей трубкой и всасывающим контуром расположен демпферный отсек, благодаря чему хладагент смешивается с маслом, охлаждая корпус и всасывается с мелкодисперсными частицами масла во всасывающий контур (рис. 4.15).

Следует отметить, что все выпускаемые в настоящее время компрессоры имеют камеру всасывания.

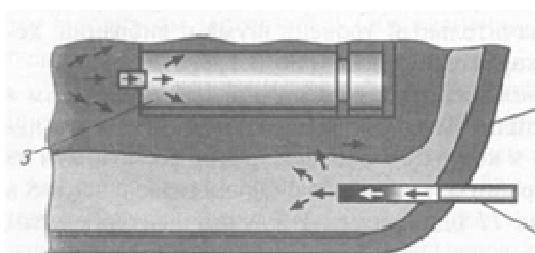


Рис. 4.13. Косвенно всасывающий компрессор:

1 - корпус компрессора; 2 - всасывающий патрубок; 3 - глушитель

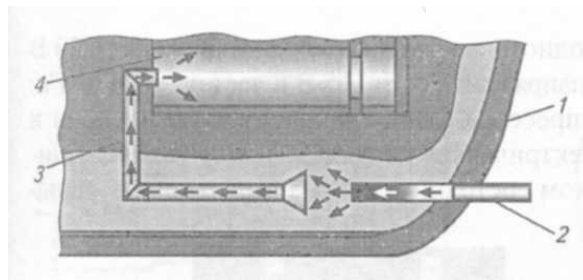


Рис. 4.14. Компрессор с камерой всасывания:

1 - корпус компрессора; 2 - всасывающий патрубок; 3 - всасывающий контур; 4 – глушитель

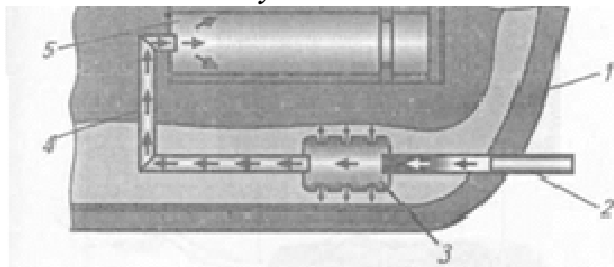


Рис. 4.15. Компрессор с прямым всасыванием:

1 - корпус компрессора; 2 - всасывающий патрубок; 3 - демпфер; 4 - всасывающий контур; 5 – глушитель

С целью снижения уровня шума применяют гасители пульсаций (рис. 4.16).

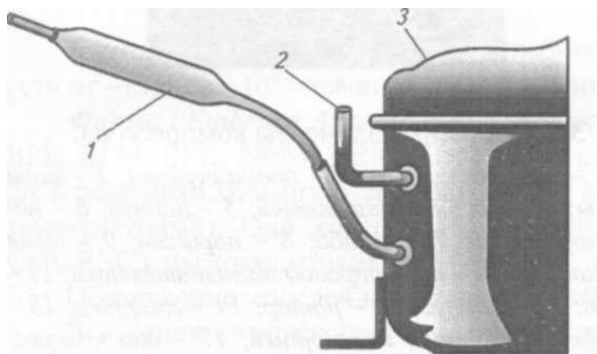


Рис. 4.16. Расположение гасителя пульсаций хладагента на линии всасывания компрессора:

1 - гаситель пульсаций хладагента; 2 - заправочный патрубок; 3 - компрессор

4.2.3 Ротационные компрессоры: устройство, принцип действия, достоинства и недостатки.

Вплоть до самого последнего времени в агрегатах бытовых холодильников применялись исключительно компрессоры поршневого типа. Однако уже сейчас американские производители заявили о скором поступлении в продажу бытовых холодильников с ротационным мотор-компрессором, имеющим регулируемую частоту вращения.

Ротационные компрессоры используют непосредственно вращаемую механическую энергию, преобразовывая ее в разницу давлений при вращении ротора электродвигателя.

Основными элементами *ротационных компрессоров* являются неподвижный цилиндр и вращающийся в нем поршень или ротор (рис. 4.17). Ротор свободно сидит на эксцентрикe вала. Ось вала O_1 совпадает с осью цилиндра, а ось ротора O_2 несколько смещена. При вращении вала ротор под действием эксцентрика перекачивается по цилиндру. Сжатая пружина постоянно прижимает к ротору

лопасть, разделяя таким образом серповидный объем, заключенный между ротором и цилиндром, на две полости *А* и *Б*. Катящийся ротор увеличивает объем всасывающей полости до тех пор, пока тот не достигнет максимального значения. Это происходит в момент, когда линия контакта ротора и цилиндра доходит до пластины. Вслед за этим ротор перекрывает проходное сечение всасывающего патрубка. В этот момент полость перед ротором становится полостью сжатия (нагнетания), а позади линии контакта вновь начинает образовываться пространство, выполняющее функцию полости всасывания, причем ее объем постоянно возрастает, в то время как объем полости сжатия начинает уменьшаться. В результате Циклы всасывания и сжатия происходят одновременно в течение одного оборота вала. В компрессоре с катящимся ротором всасывающий клапан отсутствует, однако имеется нагнетательный клапан, через который сжатые пары хладагента выталкиваются в нагнетательную магистраль в момент, когда поршень подходит к мертвой точке.

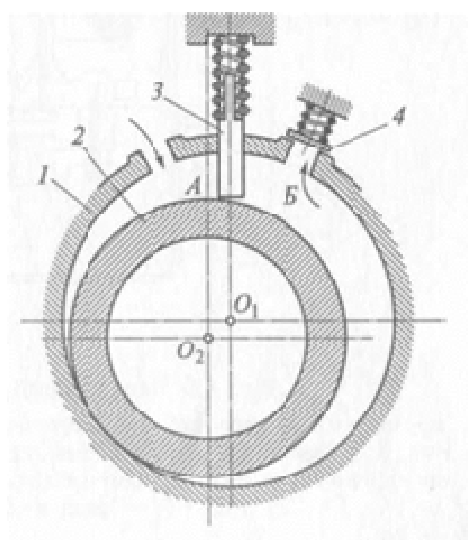


Рис. 4.17. Принцип работы ротационного компрессора:

1 - цилиндр; 2 - ротор; 3 - лопасть; 4 - нагнетательный клапан.

При равной холодопроизводительности габаритные размеры ротационного компрессора значительно меньше, чем поршневого, что позволяет существенно увеличить полезный объем холодильника при неизменных габаритах. Достоинством ротационных компрессоров является также их надежность и простота конструкций, они менее чувствительны к «влажному холоду», чем поршневые компрессоры, у которых при попадании капельной жидкости в нагнетательную полость выходит из строя клапанная группа.

Однако, несмотря на простоту конструкции ротационных компрессоров, к ним предъявляют очень высокие требования по чистоте и точности обработки деталей, а также к сборке. Ремонт ротационных компрессоров более сложен, чем ремонт поршневых.

4.2.4 Линейные компрессоры: устройство, принцип работы.

Линейные компрессоры впервые в мире стала применять в бытовых холодильниках фирма «LGElectronics»

Особенностью конструкции линейного компрессора является отсутствие вращающегося вала и составных элементов (движущихся деталей), преобразующих вращение вала в возвратно-поступательное движение.

Возвратно-поступательное движение поршня в линейном компрессоре происходит от магнитного привода, создающего действие электромагнитных сил (рис. 4.18).

Его холодопроизводительность контролирует электронная цифровая система управления, обеспечивающая высокую эффективность независимо от изменений тепловой нагрузки. Электронная цифровая система следит за ходом поршня компрессора, осуществляя функцию «тихого старта и тихой остановки». Вибрации и пиковые шумы в период пуска компрессора и его остановки отсутствуют. Холодильники с линейными компрессорами отличаются низким шумом - менее 20 дБА, т. е. ниже порога восприятия постороннего звука в ежедневной окружающей обстановке.

Следует отметить, что если в кривошипно-шатунном и кривошипно-кулисном компрессорах теряется около 20% мощности на преобразование вращательного движения вала электродвигателя в возвратно-поступательное движение поршня, то в холодильниках с линейным компрессором при естественном конвективном охлаждении потребление электроэнергии сокращается более чем на 40%, при воздушном охлаждении - на 30%.

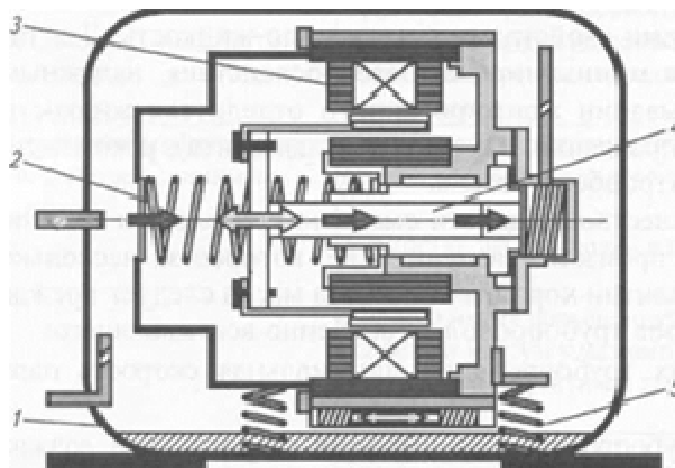


Рис. 4.18. Схема работы компрессора:

1 - корпус; 2 - пружина; 3 - статор электродвигателя; 4 - поршень компрессора; 5 - амортизатор

Применяемая электромагнитная схема позволяет значительно снизить рассеяние и потери энергии в торцевых частях обмотки статора, а снижение боковых колебаний поршней уменьшает потери на трение, что увеличивает надежность и срок службы линейных компрессоров по сравнению с поршневыми компрессорами.

Контрольные вопросы.

1. Каково назначение холодильного компрессора?
2. Назовите особенности устройства герметичных поршневых компрессоров?
5. Опишите работу клапанов компрессора.
6. Система смазки герметичного компрессора.
7. Укажите достоинства и недостатки ротационных компрессоров.
8. Назовите особенность конструкции линейного компрессора.

Тема 4.3 Конденсаторы: устройство, принцип работы.

4.3.1 Устройство и принцип работы конденсаторов с конвективным воздушным охлаждением.

4.3.2 Конденсаторы с принудительным движением воздуха: применение, преимущества и недостатки.

4.3.1 Устройство и принцип работы конденсаторов с конвективным воздушным охлаждением.

Конденсатор холодильного агрегата – это теплообменный аппарат, который служит для отвода тепла от хладагента в окружающую среду. В общем случае перегретый пар хладагента охлаждается в конденсаторе до температуры насыщения, конденсируется и охлаждается на несколько градусов ниже температуры конденсации.

В бытовых холодильниках и морозильниках применяют конденсаторы с естественным (конвективным) охлаждением или с принудительным движением воздушной среды (рис.4.19, б). Конденсаторы располагают в основном на задней стенке корпуса холодильника. Однако ряд фирм («LGElectronicsInc» и др.) предусматривают закрытое расположение конденсатора в боковых сторонах корпуса, в результате чего экономится площадь пола при установке холодильника, так как не требуется воздушный зазор между стеной помещения и корпусом холодильника (рис. 4.19, а).

Для увеличения теплосъема конденсаторы конструктивно выполняют в виде змеевика, дополнительно снабженного проволочным или пластинчатым оребрением, металлическим листом и т. д.

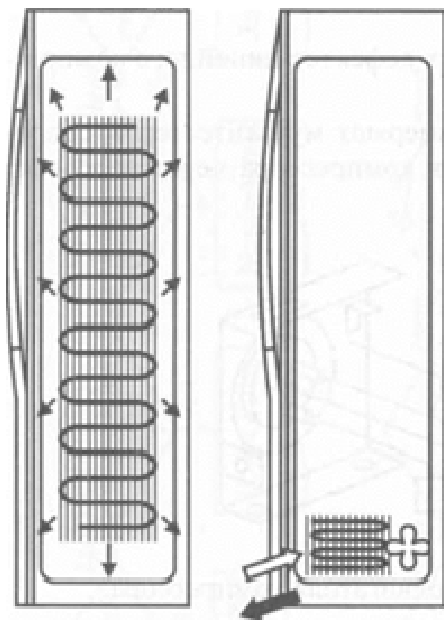


Рис 4.19. Расположение конденсатора в холодильнике «LGElectronicsInc»:
а — в боковых стенках корпуса; б в нижней части холодильника.

Конденсаторы с естественным конвективным охлаждением. По конструкции конденсаторы, охлаждаемые в результате естественной конвекции окружающего воздуха, можно классифицировать по группам: проволочно-трубчатые с проволочными ребрами, ребристо-трубчатые с пластинчатыми ребрами, и листотрубчатый.

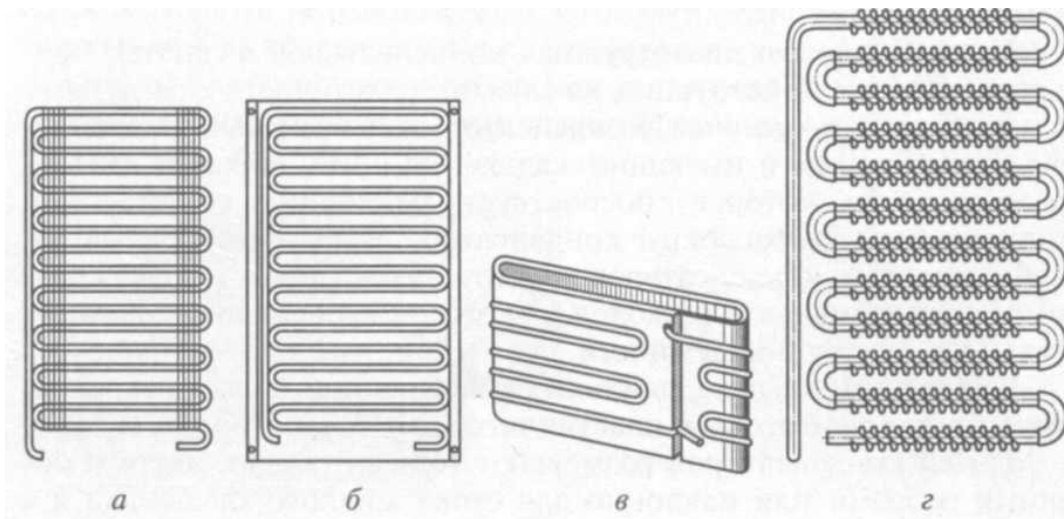


Рис. 4.20. Конденсаторы холодильных агрегатов:

а – проволочно-трубчатый с проволочным оребрением; б – листотрубчатый; в – прокатно-сварной; ребристо-трубчатый со спирально навивными ребрами.

Проволочно-трубчатые конденсаторы с проволочным оребрением (рис. 4.20, а) представляют собой плоский змеевик из трубы наружным диаметром 4,8...6,5 мм, к которому с обеих сторон друг против друга приварены (точечной электросваркой) стальные проволоки диаметром 1,2... 2,5 мм, играющие роль ребер. Шаг змеевика 40...60 мм.

Конденсаторы с проволочным оребрением изготавливают в двух вариантах: с горизонтальными трубами и вертикальными проволоками; с вертикальными трубами и горизонтальными проволоками. При горизонтальном положении плоскости конденсатора процесс теплообмена с окружающей средой происходит более интенсивно, чем при вертикальном, однако в этом случае имеет место перегрев трубок вблизи компрессора.

Конденсаторы с проволочным оребрением устанавливают на задних стенках холодильного шкафа под углом до 5° от вертикали, что частично устраняет омывание верхней части конденсатора воздухом, нагретым у нижней части. Расстояние от стенки шкафа меньше внизу и больше вверху.

В абсорбционных холодильных агрегатах применяют ребристо-трубчатые конденсаторы с пластинчатыми ребрами (рис. 4.21).

Трубы конденсаторов размещают горизонтально, часто с общими ребрами или наклонно для стока жидкого хладагента и с отдельным оребрением каждого витка.

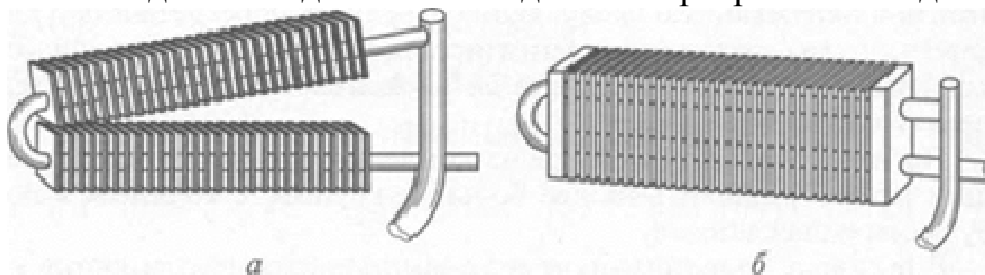


Рис. 4.21. Ребристо-трубчатые конденсаторы абсорбционных агрегатов:
а — с отдельным оребрением каждого витка; б — с общими ребрами

Разновидность ребристо-трубчатых конденсаторов - конденсатор со спирально-навивными ребрами, компактный и с высокими теплотехническими показателями (рис. 4.20, *з*). Конденсатор представляет собой однорядный змеевик из отдельных трубок с ребрами, соединенных между собой калачами. В одной из конструкций наружный диаметр трубы 4,75 мм, стальное ребро имеет высоту 3,5 мм и толщину 0,7 мм. Шаг спирали 3,5 мм, змеевика 50 мм, коэффициент оребрения 7. Ось трубки змеевика расположена горизонтально, площадь наружной поверхности конденсатора 1,27 м². Такие конструкции менее распространены, хотя их и используют некоторые зарубежные фирмы.

В листотрубчатых конденсаторах (рис.4.20, *б*) змеевик укреплен на стальном (реже алюминиевом) листе, играющем роль оребрения. Крепление труб на листе производится пайкой, точечной электросваркой или с помощью скоб (рис. 4.22).

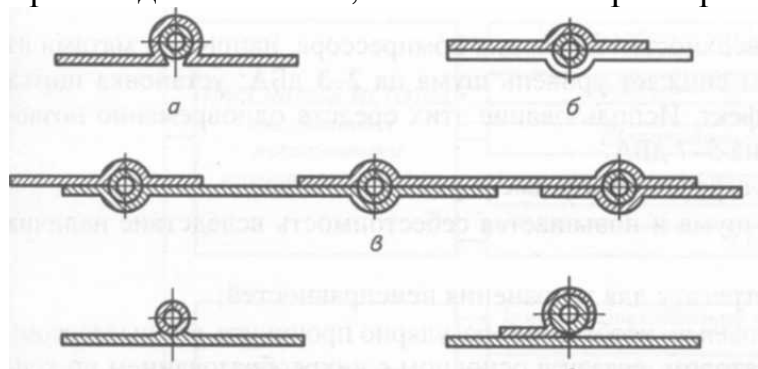


Рис. 4.22 Способы крепления труб на листе:

а – обжатием; *б* – приваркой полос; *в* – укладкой между узкими приваренными одна к другой лентами; *г* – припайкой; *д* – скобами.

Наименее эффективный способ - крепление скобами (рис. 4.22, *д*), так как при этом не обеспечивается хороший контакт между трубкой и листом.

В листе между трубками делают просечки, отгибаемые в виде жалюзи, а конденсатор располагают наклонно. Теплый воздух, поднимающийся по внешней стороне конденсатора, проходит через просечки на внутреннюю сторону, а ненагретый воздух из помещения протекает к внешней стороне.

Просечки и жалюзи в листотрубчатых конденсаторах не только организуют движение потока воздуха, но и увеличивают поверхность теплообмена за счет торцов просечек и жалюзи.

В конденсаторах бытовых холодильных шкафов и морозильников фирм «Fridtibel» (Бельгия), «Electrolux» (Швеция) и др. змеевик крепится к листу укладкой его в выштампованное углубление листа с последующим обжатием последнего вокруг трубки.

В конденсаторе, например, холодильника фирмы «Frilano» (Франция) в листе делают просечки, перпендикулярные оси трубки, вставляют между образовавшимися таким образом полосами листа змеевик и обжимают их вокруг трубки. Этот способ наименее эффективен, так как не обеспечивает хорошего контакта между трубкой и листом.

В конденсаторе холодильного шкафа фирмы «Zanussi» (Италия) лист образован из отдельных полос стальной ленты. Вдоль каждой из полос выштампованы два углубления, в которые уложен один виток змеевика. При сборке конденсатора полосы частично перекрывают одна другую. Для улучшения наружного теплообмена конденсатора в листе между трубками делают просечки, отгибаемые в виде жалюзи.

Разновидностью листотрубчатых конденсаторов являются прокатно-сварные конструкции из алюминиевого листа с раздутыми в нем каналами змеевика (рис. 4.20, в). Конденсатор, закрепленный сзади шкафа холодильника и имеющий жалюзи на щите, образует своеобразную трубу, которая способствует увеличению естественной циркуляции воздуха вокруг конденсатора. В настоящее время подобные модели конденсаторов не выпускаются ввиду высокой стоимости материалов и расходов на изготовление, а также сравнительно невысокой надежности.

4.3.2 Конденсаторы с принудительным движением воздуха: применение, преимущества и недостатки.

В бытовых холодильниках в ряде случаев применяют конденсаторы с принудительным движением воздуха, например, в холодильниках «LG Electronics Inc», «Side-by-side» фирмы «Samsung» (SR-S24NTA), «ARDO» (SL 160) и др. Однако этот способ имеет существенные недостатки. Наличие вращающихся и сопрягаемых деталей приводит к недолговечности агрегата, распределение воздушного потока по фронту теплообменника неравномерное. Использование конденсаторов с принудительным обдувом ограничено и тем обстоятельством, что скорость воздушного потока как отмечалось ранее, целесообразно увеличивать до тех пор пока электроэнергия, сэкономленная в электродвигателе компрессора превышает добавочный расход на привод вентилятора. В таких холодильниках конденсатор и компрессор располагают внизу под днищем камеры и агрегат снабжают вентилятором. Компрессор и конденсатор охлаждаются потоком воздуха, засасываемым из помещения вентилятором.

Принудительная циркуляция воздуха в нише для компрессора позволяет применить компактный конденсатор, например, спиральный (рис. 4.23), обеспечивающий снижение перепада температур конденсации и окружающего воздуха до 5-10 °С (вместо 15-20 °С), и гарантирует эффективное охлаждение компрессора при всех режимах работы. Отсутствие конденсатора на задней стенке шкафа дает возможность встраивать такой холодильник в мебельные ячейки.

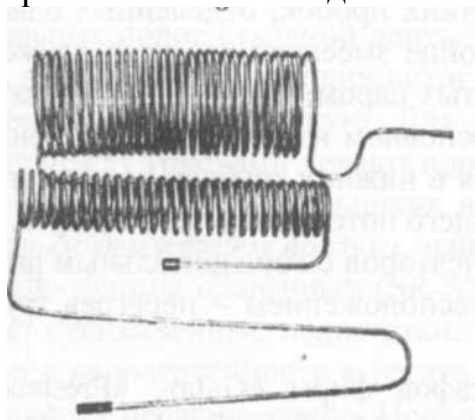


Рис. 4.23 Спиральный конденсатор.

Нишу для компрессора закрывают наглухо. Внутренние стенки ниши обклеивают звукопоглощающим материалом. Это приводит к снижению уровня шума крупных холодильников.

Облицовка внутренних поверхностей ниши для компрессора, например, матами из стекловолокна толщиной 10 мм снижает уровень шума на 2-3 дБА; установка щитка сзади отсека дает такой же эффект. Использование этих средств одновременно позволяет уменьшить уровень шума на 5-7 дБ А.

Размещение холодильного агрегата снизу имеет ряд недостатков:

- увеличивается уровень шума и повышается себестоимость вследствие наличия вентилятора;
- затрудняется доступ к агрегату для устранения неисправностей;
- конденсатор засоряется пылью, необходимо регулярно прочищать его пылесосом; Шум, создаваемый вентилятором, связан в основном с вихреобразованием по контуру лопасти, особенно на ее периферийном торце.

Контрольные вопросы.

1. Каково назначение конденсаторов?
2. На какие группы можно классифицировать конденсаторы?
3. Какие конденсаторы применяются в абсорбционных холодильных агрегатах?
4. Какие способы крепления труб листотрубчатых конденсаторов вы знаете?
5. Почему в настоящее время не выпускаются прокатно-сварные конденсаторы?
6. Назовите недостатки конденсаторов с принудительным движением воздуха.

Тема 4.4. Испарители холодильных агрегатов бытовых холодильников.

4.4.1 Испарители: устройство, назначение, применение.

4.4.2 Циркуляция воздуха в камерах холодильника.

4.4.1 Испарители: устройство, назначение, применение.

Испарителем называют теплообменный аппарат, в котором кипящий при низкой температуре хладагент охлаждает воздух в холодильной камере. Образовавшийся при кипении хладагента пар отсасывается из испарителя компрессором для совершения дальнейших процессов цикла холодильного агрегата.

В холодильных агрегатах бытовых холодильников используют испарители с естественным конвективным теплообменом, а также с принудительным движением воздуха за счет использования вентиляторов обдува. Первые чаще всего размещаются в верхней части или под потолком плюсовой камеры холодильника, вторые — в простенке между камерами двухкамерного холодильника или в контакте со стенкой камеры внутри теплоизоляции. В последнем варианте охлаждающим элементом становится гладкая стенка камеры. При этом упрощается гигиеническая уборка, не занимает полезное пространство камеры и исключается возможность случайного повреждения испарителя.

Для изготовления испарителей используются алюминий и нержавеющей сталь (значительно реже). Охлаждение холодильной камеры с алюминиевым испарителем происходит намного быстрее, так как коэффициент теплопроводности алюминия более чем в 15 раз выше, чем нержавеющей стали.

Испарители бытовых холодильников подразделяют на листотрубные и ребристо-трубные. Алюминиевые листотрубные прокатно-сварные испарители

устанавливаются в бытовых холодильниках компрессионного типа (рис. 4.24). Такой испаритель изготавливают из двух алюминиевых заготовок толщиной 3...4 мм каждая и шириной, равной ширине заготовки испарителя, а подлине в 3 — 4 раза короче. Поверхность заготовок тщательно зачищают и на одну из них наносят специальной краской рисунок каналов. Затем листы, скрепленные в нескольких местах точечной сваркой, прокатываются вместе под давлением 2,5...3,5 МПа, в результате чего заготовки свариваются по всей поверхности, за исключением мест, покрытых краской. После сварки каналы раздувают жидкостью под давлением 8...10 МПа между плитами, ограничивающими высоту формируемых каналов.

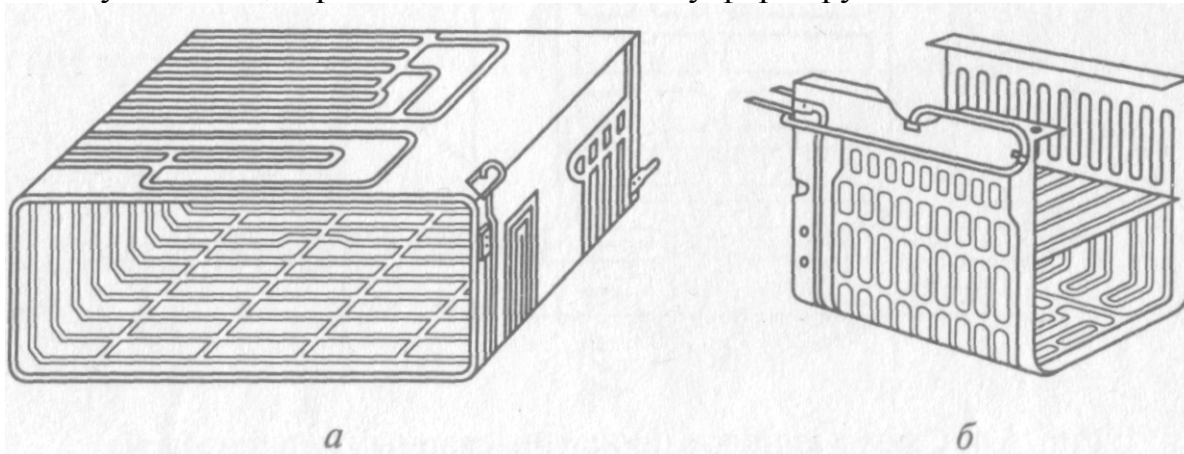


Рис. 4.24 Прокатно-сварные испарители холодильных агрегатов:
а — овалозамкнутый; б — П-образный с замкнутым овалом поверхности

Для равномерного поглощения тепла из холодильной камеры каналы в испарителе располагаются по всей его поверхности. Рисунки каналов чрезвычайно разнообразны и характеризуются наличием большого количества параллельных ручьев. В отличие от испарителей с двусторонней раздувкой каналов испарители с односторонней раздувкой имеют с внутренней стороны гладкую поверхность, что обеспечивает хороший контакт ее с продуктами, облегчает удаление снеговой шубы и уменьшает возможность механического повреждения испарителя. При соединении патрубков испарителя с всасывающим трубопроводом и капиллярной трубкой в присутствии влаги возникает гальваническая пара медь — алюминий, что приводит к разрушению алюминия. В целях предохранения от увлажнения медно-алюминиевый стык защищается пленкой или трубкой из пластика.

Возникающие трудности могут быть частично разрешены при одноканальном вводе труб в испаритель (рис. 4.25). В этом случае капиллярная трубка проходит внутри всасывающей и не припаивается к испарителю, а туго вставляется в суженное место входного канала.

В связи с тем что при увеличении значений температуры окружающей среды хладагент может накапливаться в испарителе, на выходе из последнего должен быть паросборник достаточного объема. Изготовить цельный паросборник в прокатно-сварном алюминиевом испарителе невозможно, поэтому на выходе хладагента располагают частую сетку, выполненную из близко расположенных продольных и поперечных каналов.

Для защиты от коррозии алюминиевые испарители фосфатируют или анодируют и покрывают прочными водонепроницаемыми лаками.

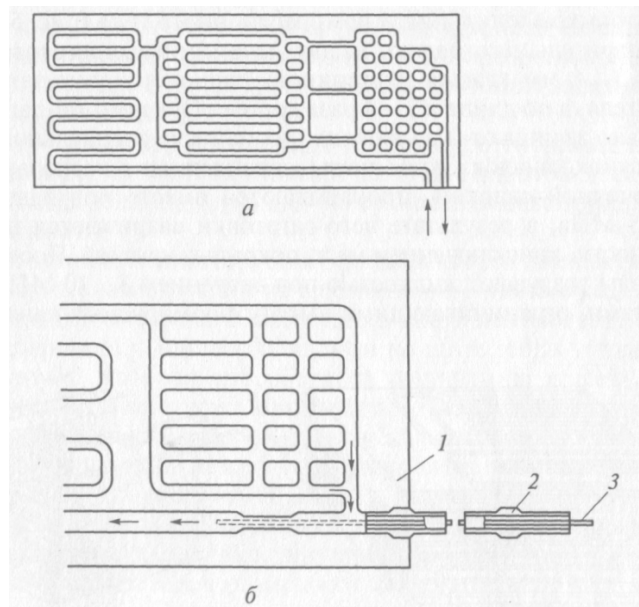


Рис. 4.25 Схемы каналов прокатно-сварных испарителей:
а — двухканальный испаритель; *б* — испаритель с вводом капиллярной и всасывающей трубок через один канал: 1 — испаритель; 2 — всасывающая трубка; 3 — капилляр.

В современных холодильниках начинает преобладать тенденция внедрения конструкций скрытых «запененных» самооттаивающихся испарителей холодильной камеры, гарантированных от случайных повреждений при эксплуатации.

В морозильниках и некоторых двухкамерных холодильниках используют листотрубные испарители, изготовленные из металлического (алюминиевого или стального) листа с закрепленным на нем с внутренней стороны змеевиком из алюминиевой или стальной оцинкованной трубки (рис. 4.26, *а*).

Ребристо-трубные испарители устанавливают в абсорбционных холодильниках, не имеющих морозильных отделений, в двухкамерных холодильниках для охлаждения высокотемпературной камеры и при устройстве в них принудительной циркуляции воздуха в камерах с помощью вентилятора.

Ребристо-трубные испарители абсорбционных холодильников изготавливают обычно в виде змеевика из стальной оребренной трубы с горизонтально расположенными витками. В компрессионных агрегатах ребристо-трубный испаритель (рис. 4.26, *б*) представляет собой змеевик из оребренной трубки (медной или алюминиевой).

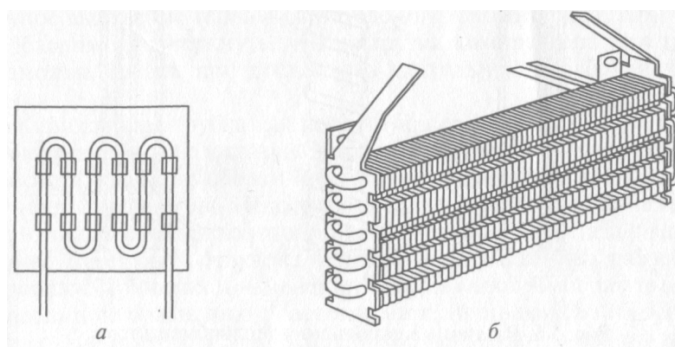


Рис. 4.26. Виды испарителей:
а — листотрубный испаритель; *б* — ребристо-трубный испаритель

4.4.2 Циркуляция воздуха в камерах холодильника.

На теплообмен приборов охлаждения и температурно-влажностные параметры в холодильной и морозильной камерах существенное влияние оказывает схема циркуляции воздушной среды, зависящая от конструктивных особенностей прибора охлаждения холодильной и морозильной камер.

Циркуляция воздуха в камерах холодильника может быть естественной или организована с помощью вентилятора, а также комбинированной: в низкотемпературной камере принудительная, а в плюсовой — естественная. Подача холодного воздуха из низкотемпературного отделения может осуществляться либо вентилятором, обдувающим низкотемпературный испаритель, либо вентиляторами, установленными в воздушных каналах.

В холодильниках и морозильниках с естественной циркуляцией воздушной среды (рис. 4.27) колебания температур по внутреннему объему камер могут достигать 1-4 °С и длительность процесса охлаждения значительно выше, чем при принудительной системе охлаждения. Однако в этом случае в охлаждаемой камере поддерживается повышенная влажность, что снижает усушку неупакованных продуктов.

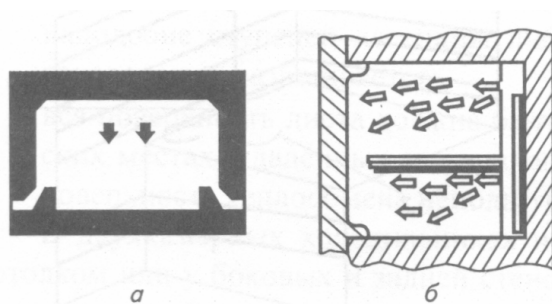


Рис. 4.27. Холодильная (а) и морозильная (б) камеры с естественной циркуляцией воздуха

Холодильники с естественной циркуляцией воздуха в камере могут иметь один (обычная конструкция) или два испарителя (конструкция с «плачущим» испарителем). При этом для осуществления и регулирования циркуляции воздуха применяются различные механические устройства, такие, как поддоны и заслонки.

Наиболее просто осуществить равномерное распределение температур и правильный воздухообмен в том случае, если испаритель расположен сверху, под потолком камеры, и холодный воздух опускается вниз в середину объема, а теплый поднимается вверх по стенкам камеры. Поддон под испарителем разделяет весь внутренний объем холодильника на два отделения: низкотемпературное и плюсовое. Охлаждение плюсового отделения осуществляется за счет воздуха, поступающего из низкотемпературного отделения через отверстия в поддоне, а также щели и неплотности между поддоном, испарителем и стенками камеры.

Открытое отверстие в поддоне существенно меняет циркуляцию воздуха в холодильной камере и, следовательно, распределение температур в ней; температура в низкотемпературном отделении повышается, а в плюсовом понижается.

При естественной циркуляции холодный воздух распределяется «поэтажно», т. е. более высокая температура устанавливается в верхней части камеры. Для холодильников с естественной циркуляцией воздуха характерна надежность и

экономичность (меньшее энергопотребление в сравнении с системой воздушного охлаждения).

Для того чтобы поддерживать равномерную температуру по всему объему холодильника, в моделях с принудительной циркуляцией воздуха используются различные способы многоканального воздухораспределения.

Система с множественным воздушным потоком (Multi-Flow) фирмы Samsung позволяет организовать многоуровневые воздушные потоки в холодильном отделении (рис. 4.28, а).

Система с перекрестными воздушными потоками (SuperX-Flow) фирмы Samsung (рис. 4.28, б), оснащенная шнековым вентилятором, создает многоярусные горизонтальные воздушные потоки от центрального вертикального канала в холодильной камере, обеспечивающие равномерный обдув продуктов и стабильные оптимальные режимы хранения.

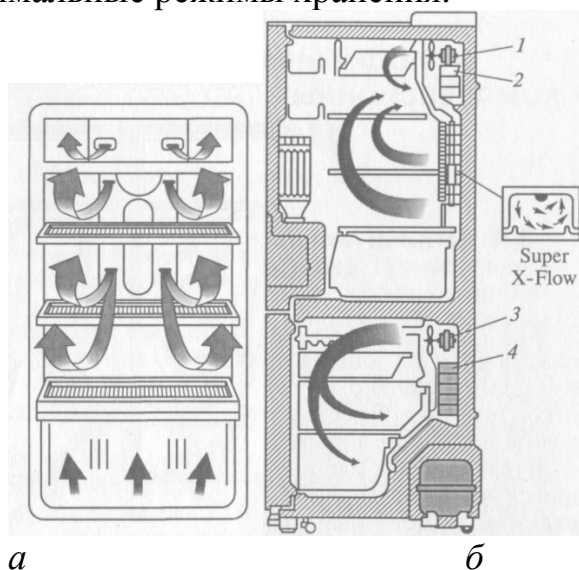


Рис. 4.28 Система принудительной циркуляцией воздуха:

а - Система с множественным воздушным потоком (Multi- Flow) фирмы Samsung;
б - Система с перекрестными воздушными потоками (SuperX-Flow) холодильника TwinCoolingSystem фирмы Samsung с нижним расположением морозильной камеры: 1 — вентилятор холодильной камеры; 2 — испаритель холодильной камеры; 3 — вентилятор морозильной камеры; 4 — испаритель морозильной камеры.

(рис. 4.29), разработанная специалистами заводов «Zerowatt», входящих в промышленную группу «Candy», осуществляется за счет принудительной циркуляции при помощи вентилятора. Он устанавливается за испарителем в верхней части НТО или в средней части холодильника между холодильной и морозильной камерой. Кроме того в холодильник снабжен таймером (реле времени), который управляет оттайкой испарителя.

Конструктивно холодильники системы NoFrost отличаются от холодильников с обычной системой охлаждения тем, что в морозильной камере они не имеют привычного испарителя в виде металлической полочки или пластины. Испаритель (он как правило один), который в таких моделях правильнее называть воздухоохладителем, может быть расположен в верхней или нижней части морозильной камеры или за панелью на задней стенке этой камеры, а холодильная

камера вообще не имеет своего испарителя. Конструктивно воздухоохладитель в большинстве моделей внешне напоминает автомобильный радиатор.

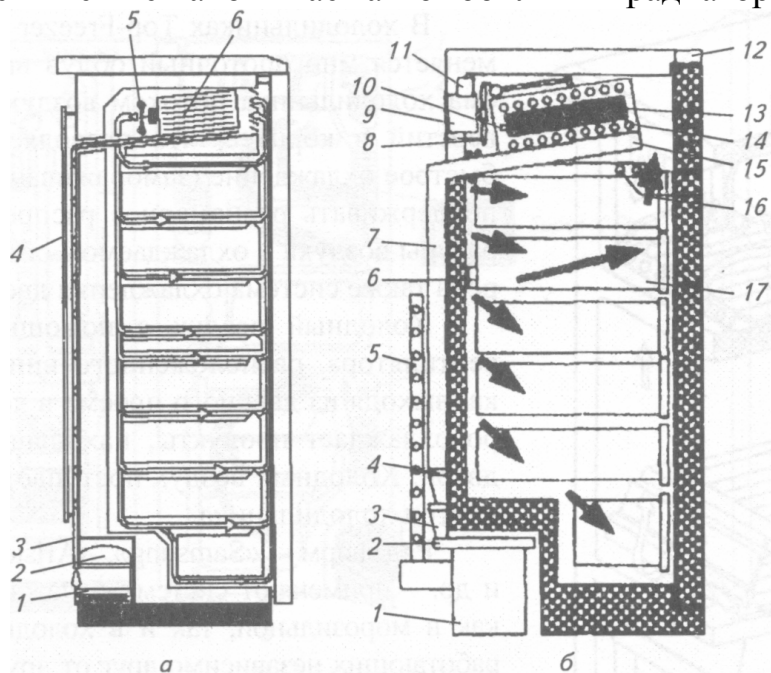


Рис. 4.29 Система охлаждения «NoFrost»:

а: 1 - приемник конденсата; 2 - компрессор; 3 - сток конденсата; 4 - конденсатор; 5 - вентилятор; 6 - испаритель; б: 1 - компрессор; 2 - емкость для испарения талой воды; 3 — сифон; 4 - клапан; 5 - конденсатор; 6 - датчик регулятора температуры; 7 - шланг для стока воды; 8 - крыльчатка вентилятора; 9 - электродвигатель; 10 - таймер; 11- температурный предохранитель; 12 - верхняя часть с панелью управления; 13 - испаритель; 14 - система подогрева испарителя; 15 - приемник сбора талой воды; 16 — датчики температуры; 17 — контейнеры для хранения продуктов.

Воздушный поток с помощью вентилятора, проходит через ребристый испаритель, охлаждается и равномерно распределяется по объему камеры, вынося влагу (которая служит причиной образования инея) к испарителю. С помощью системы автоматики (таймера) морозильника осуществляется периодическое оттаивание испарителя (через 8-16 ч.) за счет включения системы подогрева (работа вентилятора на это время прекращается). Талая вода стекает в емкость для испарения талой воды, где за счет теплоты, выделяемой компрессором, испаряется.

Во время оттаивания испарителя компрессор не работает.

Преимущества холодильников с системой «NoFrost»:

- нет необходимости размораживать холодильник
- равномерная температура воздуха по всей камере
- быстрое восстановление температуры после открывании двери
- замораживание продуктов происходит быстрее, чем в холодильниках с обычной системой охлаждения

Недостатки систем «NoFrost»:

- увеличение потребления электроэнергии по сравнению с аналогами без «NoFrost» до 30% (к примеру, класс энергопотребления снижается с "А" до "В" или даже ниже)

- за счет выноса испарителя морозильного отделения за пределы камеры несколько уменьшается объем отделения
- необходимость тщательной упаковки продуктов, т.к. циркуляция воздуха очень быстро "высушивает" продукты
- повышенный уровень шума при работе (одновременная работа компрессора и вентилятора плюс постоянное движение воздушных масс)
- повышенный расход электроэнергии в процессе эксплуатации холодильника

Контрольные вопросы.

1. Каково назначение испарителей?
2. Какие конструкции испарителей применяются в бытовых холодильниках?
3. Каким образом осуществляется циркуляция воздуха в камерах холодильника?
4. Перечислите достоинства и недостатки систем «NoFrost».

Тема 4.5 Теплообменники, фильтры осушители и регулирующие дросселирующие устройства.

- 4.5.1 Теплообменники: назначение, исполнение.
- 4.5.2 Капиллярная трубка: назначение, достоинства и недостатки.
- 4.5.3 Фильтр-осушитель: назначение, устройство, принцип действия.

4.5.1 Теплообменники: назначение, исполнение.

Помимо испарителей и конденсаторов в состав холодильных агрегатов входят аппараты, называемые теплообменниками. Они служат для решения следующих задач:

- повышение термодинамической эффективности холодильного цикла;
- переохлаждение хладагента перед дросселированием в целях повышения холодопроизводительности;
- перегрев пара на всасывании в компрессор для испарения небольшого количества жидкого хладагента, уносимого из испарителя, что устраняет возможность гидравлического удара и тем самым повышает надежность компрессора;
- повышение эффективности работы испарителя путем снижения сухости выходящего из него пара.

В компрессионных герметичных агрегатах применяются простые конструкции теплообменников, различающиеся между собой главным образом по конструктивным и технологическим соображениям (рис. 4.30).

Теплообменник представляет собой противоточный теплообменный аппарат, состоящий из участков всасывающего трубопровода и капиллярной трубки, спаянных между собой. Общая длина спаянного участка 900... 1500 мм. Если всасывающий трубопровод имеет большую длину (как это имеет место в холодильниках средней и большой производительности), капиллярная трубка припаивается вдоль всасывающей или проходит внутри нее. При небольшой длине всасывающего трубопровода капиллярная трубка навивается спиралью вокруг него. Для уменьшения теплопритоков из окружающей среды на теплообменник и всасывающую трубку надевают теплоизолирующую трубку из губчатой резины или

полимерного материала. Кроме вышеперечисленных достоинств теплообменник также увеличивает пропускную способность капиллярной трубки за счет перегрева поступающих из испарителя паров хладагента, до некоторой степени предохраняет ее от самозамерзания, закупоривания влагой и загрязнений.

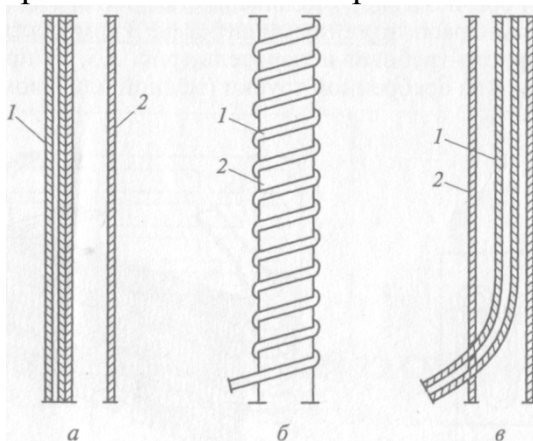


Рис. 4.30 Различные исполнения теплообменников:

а — капиллярная трубка 1 припаяна вдоль всасывающей 2; *б* — капиллярная трубка 1 навита на всасывающую 2, *в* — капиллярная трубка 1 проходит внутри всасывающей 2.

В абсорбционно-диффузионных агрегатах используются жидкостные и газовые теплообменники, конструктивно представляющие собой трубки разного диаметра, вставленные одна в другую.

4.5.2 Капиллярная трубка: назначение, достоинства и недостатки.

Для понижения давления в холодильных агрегатах бытовых холодильников и кондиционеров от давления конденсации хладагента до давления кипения используются простые и весьма эффективные устройства — капиллярные трубки.

Капиллярная трубка (рис. 4.31) представляет собой медный трубопровод внутренним диаметром от 0,60 мм до 2,0 мм и более и длиной 1500-4500 мм, соединяющий стороны высокого и низкого давления в системе холодильного агрегата. Пропускная способность капиллярной трубки составляет 3,5-8,5 л/мин.

Капиллярная трубка обеспечивает выравнивание давлений в конденсаторе и испарителе во время нерабочей части цикла компрессора, а следовательно, легкий пуск электродвигателя мотор-компрессора, при этом сокращаются длительность пуска и избыточное выделение тепла в двигателе от пускового тока. При этом необходимо подчеркнуть, что разгрузка компрессора при пуске возможна только при достаточно длительной нерабочей части цикла.

Капиллярная трубка как регулирующее устройство имеет свои преимущества и недостатки. Достоинства капиллярных трубок — простота, удобство сборки агрегата, высокая надежность, долговечность, дешевизна. Недостатком капиллярной трубки является то, что оптимальная холодопроизводительность агрегата с капилляром может быть получена только при определенных расчетных условиях. При всяком изменении нагрузки или температуры конденсации по сравнению с расчетными величинами она не обеспечивает возможную в этих условиях эффективность работы холодильного агрегата. Кроме того, в случае чрезмерно

высокого содержания влаги в системе возможна закупорка проходного сечения на выходе загрязнениями и льдом, выпадающим из маслохладоновой смеси при понижении температуры.

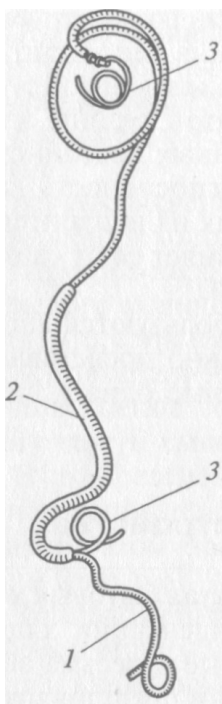


Рис. 4.31 Капиллярная трубка холодильного агрегата:
1 — всасывающая трубка; 2 — теплообменник холодильного агрегата; 3 — капиллярная трубка

В капиллярной трубке происходят процессы неадиабатического (с подводом или отводом тепла) течения с большой скоростью и соответственно с большой потерей напора сначала жидкого, а затем смеси жидкого и парообразного хладагентов.

Поскольку точный расчет вследствие большого количества факторов, влияющих на процесс течения хладагента, представляет значительную сложность, наиболее практичным является выбор размеров капиллярной трубки по упрощенным формулам или номограммам, составленным для непрерывной работы в установившемся тепловом состоянии. Окончательная корректировка размеров трубки проводится после экспериментальной проверки работы холодильника при различных режимах и условиях эксплуатации.

К холодильному агрегату с капиллярной трубкой предъявляют следующие требования: вместимость конденсатора должна быть меньше вместимости испарителя, иначе становится возможным переполнение испарителя после остановки герметичного компрессора. Вместе с тем в конденсаторе должен помещаться весь хладагент, содержащийся в системе, на случай замерзания или засорения капиллярной трубки.

4.5.3 Фильтр-осушитель: назначение, устройство, принцип действия.

Фильтр-осушитель служит для поглощения влаги из хладагента и предохранения регулирующего устройства (капиллярной трубки) от замерзания в ней воды и от засорения твердыми частицами.

Фильтры-осушители (рис. 4.32) представляют собой металлическую капсулу (патрон), в котором находится адсорбент — твердое вещество, активно поглощающее воду.

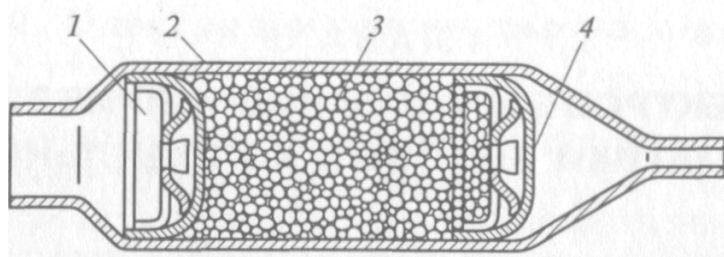


Рис. 4.32. Цеолитовый фильтр-осушительный патрон:
1 — обойма фильтрующей сетки; 2 — корпус патрона; 3 — цеолит; 4 — фильтрующая сетка.

Устанавливают фильтр-осушитель между конденсатором и капиллярной трубкой, вследствие чего влага не сможет попасть в капилляр, так как будет поглощена адсорбентом. Корпус 2 патрона

фильтра состоит из металлической трубки длиной 105-135 мм и диаметром 18-12 мм с вытянутыми концами, в отверстия которых впаивают соответствующие трубопроводы холодильного агрегата. В корпус патрона помещают адсорбент 3 (синтетический цеолит) между сетками 4 и обоями 1, которые установлены на входе и выходе из патрона.

Корпус осушительного патрона изготавливают из стальных, медных или алюминиевых трубок в зависимости от места установки патрона в агрегате. При установке осушительного патрона в штампованном испарителе корпусом осушителя служит коллектор испарителя, куда помещают адсорбент в сетчатом чехле. Осушительные патроны с цеолитом размещают на стороне нагнетания перед входом в капиллярную трубку, т. е. там же, где и фильтр. В этом случае осушительный патрон совмещают с фильтром (фильтр-осушитель «Bosch» - см. рис. 4.33).

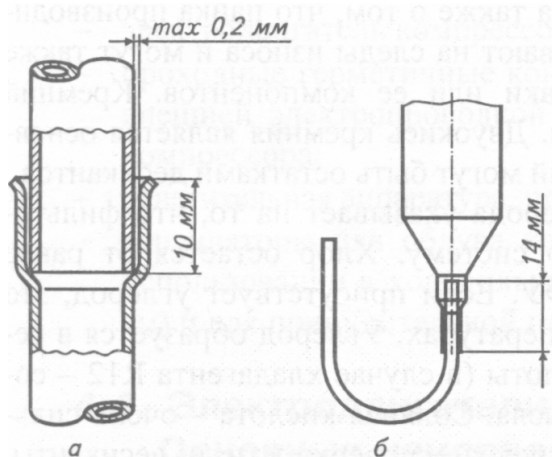


Рис. 4.33 Монтаж фильтра осушителя:
а - трубопровод со стороны конденсатора; б - вход капиллярной трубки в фильтр-осушитель.

Наряду с медной сеткой используют металлокерамику. Фильтр 3 (рис. 4.34) состоит из большого количества бронзовых шариков диаметром 0,25-0,3 мм, которые в результате спекания между собой образуют столбик конической формы. Между прилегающими друг к другу поверхностями шариков имеются мельчайшие зазоры, образующие многочисленные лабиринты, по которым протекает жидкий хладагент. Для увеличения поверхности фильтра в торце большего основания конуса имеется глухое отверстие. Во входное отверстие корпуса 2 фильтра запаивают трубку 1 конденсатора, в выходное - капиллярную трубку 4 под углом 30°.

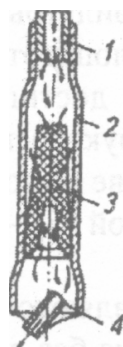


Рис. 4.34 Фильтр-осушительс металлокерамикой:
1 — трубка конденсатора; 2 — корпус; 3 - фильтр; 4 - капиллярная трубка.

Контрольные вопросы.

1. Каково назначение теплообменников?
2. Какие требования предъявляются к холодильному агрегату с капиллярной трубкой?
3. Перечислите преимуществам и недостатки капиллярных трубок.
4. Какую роль играет фильтр-осушитель в системе холодильного агрегата.

РАЗДЕЛ 5. ЭЛЕКТРООБОРУДОВАНИЕ И ПРИБОРЫ АВТОМАТИКИ БЫТОВЫХ ХОЛОДИЛЬНИКОВ.

Тема 5.1 Электродвигатели.

5.1.1 Назначение электрооборудования и приборов автоматики.

5.1.2 Требования, предъявляемые к электродвигателям герметичных компрессоров.

5.1.3 Электродвигатели компрессоров: устройство, принцип действия.

5.1.4 Проходные герметичные контакты.

5.1.5 Основные неисправности электрической схеме герметичного компрессора.

5.1.1 Назначение электрооборудования и приборов автоматики.

Важную роль в обеспечении нормальной работы агрегата бытового холодильного устройства играет электрооборудование. К *электрооборудованию* относятся:

➤ Электродвигатели компрессора (в компрессионных холодильных устройствах).

➤ Проходные герметичные контакты для соединения обмоток электродвигателя с электрической схемой холодильника через стенку кожуха мотор-компрессора.

➤ Электрические нагреватели:

для предохранения дверного проема низкотемпературной камеры от выпадения конденсата на стенках;

для обогрева испарителя при полуавтоматическом и автоматическом оттаивании;

для обогрева генератора (в абсорбционных холодильных агрегатах).

➤ Осветительная аппаратура для освещения камер.

➤ Вентиляторы:

для принудительной циркуляции воздуха в камерах холодильника;

для обдува конденсатора (при использовании в холодильниках конденсаторов с принудительным охлаждением).

Приборы автоматики выполняют функции управления, регулирования, защиты и сигнализации. Наиболее важной функцией автоматики является регулирование температуры.

К *приборам автоматики* бытовых холодильных устройств относятся:

➤ терморегуляторы для поддержания заданной температуры в камере холодильного устройства;

➤ пусковое реле для автоматического включения пусковой обмотки электродвигателя при его запуске;

➤ защитное реле для предохранения обмоток электродвигателя от токов перегрузки;

➤ приборы автоматики для удаления снежного покрова со стенок испарителя;

➤ электронные блоки управления и контроля.

5.1.2 Требования, предъявляемые к электродвигателям герметичных компрессоров.

Для привода герметичных компрессоров в бытовых холодильниках применяются однофазные асинхронные двигатели переменного тока с короткозамкнутым ротором.

Поскольку эти электродвигатели предназначены для работы в среде хладагента и масла и в то же время размещены в герметичном кожухе и, следовательно, недоступны для осмотра и ремонта, к ним предъявляют особые требования. Материалы, из которых изготавливают электродвигатель, не должны входить в химические реакции с хладагентом и маслом, допускают относительно высокие температуры нагрева, обладают низкой влагоемкостью.

Электрическая изоляция проводов статора электродвигателя должна быть особенно надежной при внутренней подвеске компрессора, когда отвод теплоты от статора затруднен. Теплота от статора частично отводится всасываемым паром, нагревающимся в кожухе, и частично передается кожуху паром и маслом, циркулирующими в нем. При низких температурах кипения масса всасываемого пара невелика и охлаждение паром недостаточное. Поэтому в холодильниках с большим полезным объемом предпочтение отдается принудительной циркуляции.

Электродвигатель должен обеспечивать пуск компрессора в самых тяжелых условиях, в том числе при колебаниях напряжения сети в диапазоне от 0,85 до 1,1 от номинального; пусковой и опрокидывающий моменты должны быть большими, а сила пускового тока — малой.

5.1.3 Электродвигатели компрессоров: устройство, принцип действия.

Электродвигатели для герметичных холодильных агрегатов выпускают в специальном исполнении в виде отдельных статора и ротора, которые собирают вместе лишь при сборке с компрессором. Статор электродвигателя состоит из пакета, собранного из отдельных стальных пластин, а также рабочей и пусковой обмоток, расположенных секциями в пазах пакета. Ротор электродвигателя состоит из сердечника, собранного из отдельных стальных пластин, пазы которого залиты алюминиевым сплавом, образующим с обеих сторон проводники, накоротко замкнутые кольцами.

Работает электродвигатель следующим образом. На статоре расположены две обмотки — рабочая и пусковая. Переменный ток, протекая по рабочей обмотке, создает переменное магнитное поле, наводящее токи в короткозамкнутом роторе двигателя. Электромагнитные силы, возникающие в результате взаимодействия магнитного поля с токами ротора, взаимно уравновешиваются, благодаря чему ротор не вращается. Для образования вращающегося магнитного поля применяют дополнительную пусковую обмотку. При включении обеих обмоток образуется вращающееся магнитное поле, которое увлекает за собой ротор. Когда частота вращения достигает 75...80 % скорости вращающегося магнитного поля в рабочей обмотке, пусковая обмотка отключается. Для отключения обмотки используется пусковое реле. Длительность разгона двигателей, соединенных с компрессором, 0,3...0,4 с.

5.1.4 Проходные герметичные контакты.

Электродвигатель холодильного агрегата питается через проходные герметичные контакты, установленные в крышке кожуха компрессора.

Контакты представляют собой три токопроводящих стержня 2 (рис. 5.1), залитых специальным стеклом 3 в общий стальной корпус 1, приваренный к крышке кожуха. Стекло хорошо сцепляется с металлом и обеспечивает герметичность кожуха. Кроме того, стекло — хороший электроизолятор.

Расположение контактов бывает различным. Выходные концы обмоток электродвигателя присоединены к контактам внутри кожуха герметичного компрессора.

Проходные контакты при изготовлении испытывают на электрическую прочность напряжением 1000 В, а также на прочность и плотность в воде давлением воздуха в бронебанне. Там же проверяют прочность кожуха герметичного компрессора после приварки крышек.

С внешней стороны кожуха на проходные контакты для соединения с электропроводкой агрегата надевают специальные съемные зажимы или колодки.

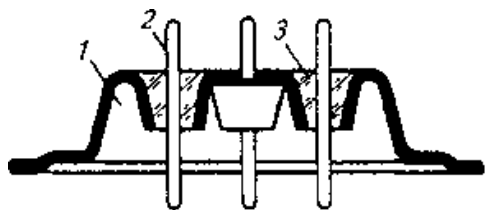


Рис. 5.1 Проходные контакты:
1 - корпус; 2 — токопроводящие стержни; 3 — стекло.

5.1.5 Основные неисправности электрической схеме герметичного компрессора.

Неисправности в электрической схеме герметичного компрессора могут быть результатом обрыва в обмотке, короткого замыкания обмотки или замыкания обмотки на корпус. Для проверки схемы применяют омметр.

Обрыв в обмотке электродвигателя компрессора происходит при ухудшении качества изоляции провода, в результате чего он перегревается и перегорает. Для обнаружения обрыва в обмотке отсоединяют наружную проводку от клемм электродвигателя. С помощью омметра поочередно проверяют цепи между клеммами (рис. 5.2, а). Омметр должен быть установлен на нуль. Омметр показывает сопротивление «бесконечность» при обрыве в обмотке.

Короткое замыкание обмотки в электродвигателе компрессора возникает при ухудшении качества изоляции обмотки и ее пробое, в результате чего два провода соприкасаются (рис. 5.2, б). Если повреждена изоляция небольшого количества проводов обмотки, то электродвигатель продолжает работать, но потребляет больший ток. Для обнаружения короткозамкнутой обмотки электродвигателя наружную проводку отсоединяют от клемм. С помощью омметра проверяют цепи между клеммами, а также между клеммами и корпусом (рис. 5.2, в). В короткозамкнутой обмотке сопротивление ниже нормальной величины. Если обмотка не имеет замыкания на корпус, то между клеммами и корпусом омметр показывает сопротивление «Бесконечность».

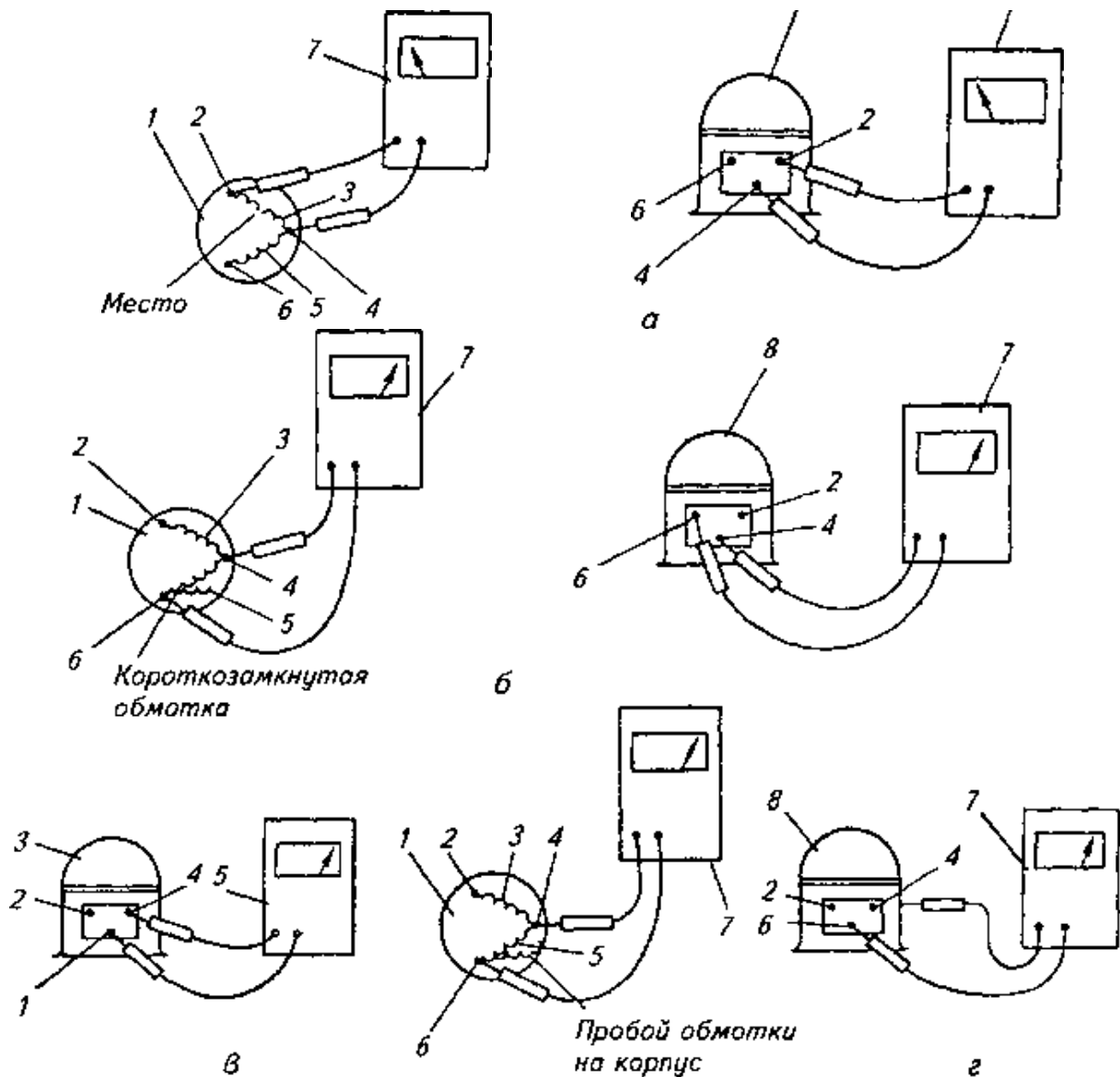


Рис. 5.2. Определение дефектов в электродвигателе:

а — выявление обрыва в обмотке электродвигателя герметичного компрессора: 1 — электродвигатель; 2, 4, 6 — клеммы обмоток электродвигателя; 3 — обмотка, имеющая обрыв; 5 — целая обмотка; 7 — омметр; 8 — компрессор. Омметр показывает «Бесконечность»; *б* — проверка короткозамкнутой обмотки электродвигателя герметичного компрессора: 1 — электродвигатель; 2, 4, 6 — клеммы обмоток электродвигателя; 3 — целая обмотка; 5 — короткозамкнутая обмотка; 7 — омметр; 8 — компрессор; *в* — проверка сопротивления обмотки электродвигателя компрессора: 1, 2, 4 — клеммы электродвигателя; 3 — компрессор; 5 — омметр. Омметр показывает сопротивление менее нормального; *г* — определение замыкания обмотки электродвигателя герметичного компрессора на корпус: 1 — электродвигатель; 2, 4, 6 — клеммы обмоток электродвигателя; 3 — целая обмотка; 5 — обмотка, замкнутая на корпус; 7 — омметр; 8 — компрессор. Омметр показывает низкое сопротивление между обмоткой и корпусом.

Замыкание обмотки электродвигателя компрессора на корпус происходит, если нарушена изоляция (рис. 5.2, *г*). Электродвигатель редко работает в этом случае, предохранители перегорают, или срабатывает автоматический выключатель. Для обнаружения замыкания обмотки на корпус отсоединяют всю внешнюю проводку от клемм. Омметром, установленным на нуле, проверяют целостность цепи между каждой клеммой и корпусом двигателя. При замыкании обмотки на корпус омметр

показывает низкое сопротивление. Для получения точного показания омметра иногда необходимо снять краску с корпуса электродвигателя.

Относительно просто определяют клемму нулевого провода, клеммы рабочей и пусковой обмоток. Для предотвращения ошибок в показаниях контрольных приборов отсоединяют все провода от компрессора. Затем чертят схему расположения клемм на листе бумаги; измеряют сопротивление омметром между каждой парой клемм; на схеме записывают величины сопротивлений (рис. 5.3). Следует учитывать, что минимальное сопротивление имеет место между рабочей клеммой и клеммой нулевого провода, среднее сопротивление — между клеммой нулевого провода и клеммой пусковой обмотки, максимальное сопротивление — между клеммами пусковой и рабочей обмоток. После проверки присоединяют провода к клеммам электродвигателя компрессора.

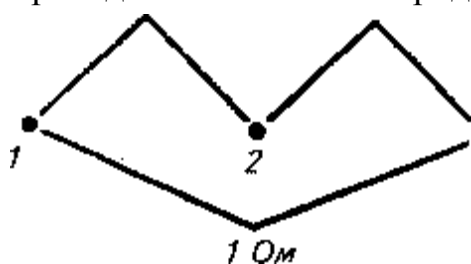


Рис. 5.3. Расположение клемм электродвигателя компрессора:

Р—клемма рабочей обмотки; *П* — клемма пусковой обмотки; *О* — общая клемма; 1—3 — клеммы

Контрольные вопросы.

1. Что относят к электрооборудованию?
2. Что относят к приборам автоматики бытовых холодильных устройств?
3. Каков принцип действия электродвигателя компрессора бытового холодильника?
4. Какова конструкция проходных электрических контактов?
5. Перечислите требования, предъявляемые к электродвигателям.
6. Какие неисправности в электрической схеме герметичного компрессора вы знаете?

Тема 5.2 Электронагреватели, осветительная аппаратура и вентиляторы.

5.2.1 Электронагреватели.

5.2.2 Осветительная аппаратура.

5.2.3 Вентиляторы.

5.2.1 Электронагреватели.

В бытовых холодильных устройствах в качестве нагревателей используют проводники из сплавов, обладающих высоким удельным сопротивлением и выдерживающих высокие температуры. В зависимости от назначения нагревателей для рабочих элементов обычно применяют проволоку из нихрома (сплава никеля, хрома, железа и марганца) или другого материала с подобными свойствами. Токпроводящая проволока тщательно изолируется от корпуса нагревателя, от чего зависят качество и надежность устройства и безопасность обращения с ним.

Проволочный нагреватель большой длины для компактности обычно свивают в спираль.

В однокамерных и двухкамерных холодильниках с температурным режимом в морозильном отделении $-18\text{ }^{\circ}\text{C}$ (три звездочки) стенки шкафа в месте расположения морозильной камеры настолько охлаждаются, что на наружных поверхностях шкафа возле дверного проема конденсируется влага из окружающего воздуха, при накапливании которой по периметру двери низкотемпературного отделения дверь может примерзнуть к корпусу холодильника. Для предотвращения этого явления стенки шкафа обогревают в месте расположения морозильного отделения. Полосовой электронагреватель, представляющий собой жилу провода высокого сопротивления, прикрепленную к полоске алюминиевой фольги, мощностью 10... 15 Вт тщательно изолируют и размещают по периметру дверного проема морозильной камеры двухкамерного холодильника или в месте расположения морозильного отделения в однокамерном холодильнике с температурным режимом три звездочки.

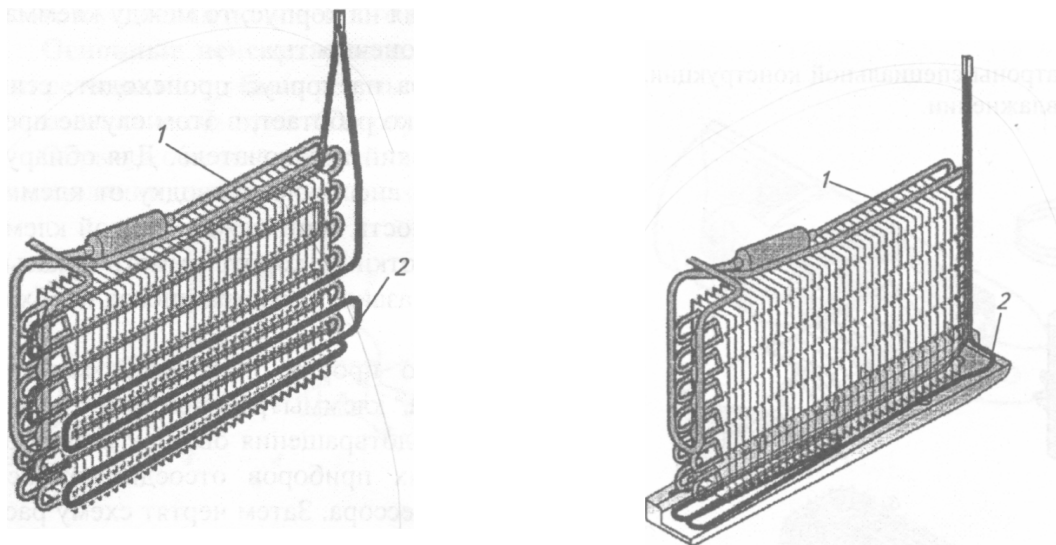
Для удаления снежного покрова со стенок испарителей в системах с принудительным оттаиванием используются электрические нагреватели различных типов.

В двухиспарительной системе для подогрева «плачущего» испарителя используют нагреватели из высокоомного изолированного провода мощностью 10... 20 Вт, уложенного между двумя листами алюминиевой фольги, смонтированных на поверхности испарителя. Кроме того, применяют нагреватели, помещенные в плоский пластмассовый корпус и закрепленные винтами на наружной стенке испарителя.

Для оттаивания ребристо-трубных испарителей, применяемых в системах «NoFrost», обычно используют трубчатые нагреватели мощностью 300... 500 Вт в алюминиевой оболочке. Они имеют форму змеевика и устанавливаются вплотную с трубками испарителя. В этом случае передача тепла осуществляется в основном за счет теплопроводности.

Обычно электронагревательный элемент закрепляют на испарителе (рис. 5.4, *а*). Также электронагревательный элемент устанавливают в желобе под испарителем для удаления конденсата из аппарата (рис. 5.4, *б*).

В некоторых конструкциях холодильников с необмерзающим испарителем проволочный нагреватель мощностью 500 Вт, свернутый спиралью, помещен в трубку из кварцевого стекла с наружным диаметром 8 мм, которую располагают в середине испарителя. Спираль нагревается до высокой температуры, и тепло путем инфракрасного излучения передается испарителю.



а

б

Рис. 5.4. Расположение электронагревательного элемента:
а – на низкотемпературном испарителе; *б* – в желобе под низкотемпературным испарителем: 1 — низкотемпературный испаритель; 2 - электронагревательный элемент.

В холодильниках абсорбционно-диффузионного типа электронагреватели (рис. 5.5.) используют для обогрева генератора. Они изготавливаются из нихромовой спирали с нанизанными на нее фарфоровыми втулками. Спираль вставляется в металлическую гильзу с заглушенным концом. Пространство между стенками гильзы и втулками спирали заполнено кварцевым песком. Электрические нагреватели генераторов могут различаться по мощности (50...200 Вт) и количеству ступеней регулирования (одно-, двух-, или трехступенчатые).

Мощность многоступенчатого нагревателя регулируют переключателем.

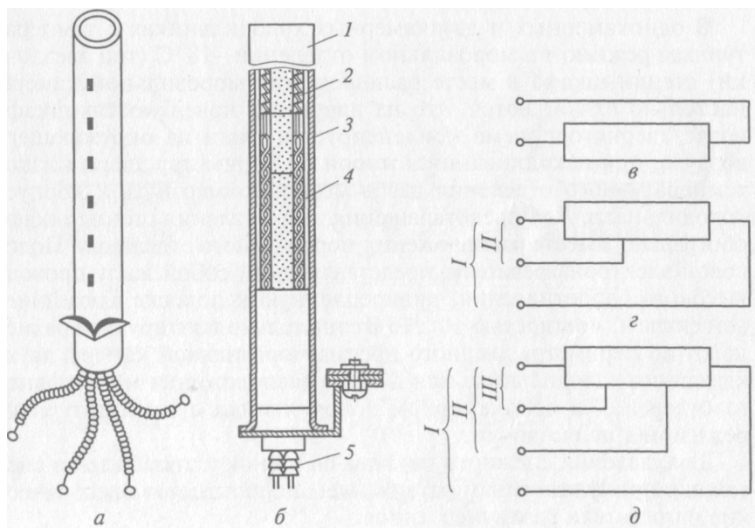


Рис. 5.5. Электрические нагреватели генераторов:
а — общий вид; *б* — разрез: 1 — металлическая гильза; 2 — нихромовая спираль; 3 — песок; 4 — втулка спирали; 5 — фарфоровые бусы; *в* — одноступенчатая схема включения; *г* — двухступенчатая; *д* — трехступенчатая; I, II, III — ступени.

5.2.2 Осветительная аппаратура.

К осветительной аппаратуре холодильника относятся электрический патрон с лампой накаливания и выключатель.

Проводка с аппаратурой включена в электрическую цепь холодильника параллельно проводке, питающей электродвигатель компрессора (или электронагреватель

генератора в абсорбционном холодильнике), и действует независимо от работы электродвигателя или генератора.

В бытовых холодильниках применяют электропатроны специальной конструкции, предотвращающие замыкание цепи при возможном увлажнении.

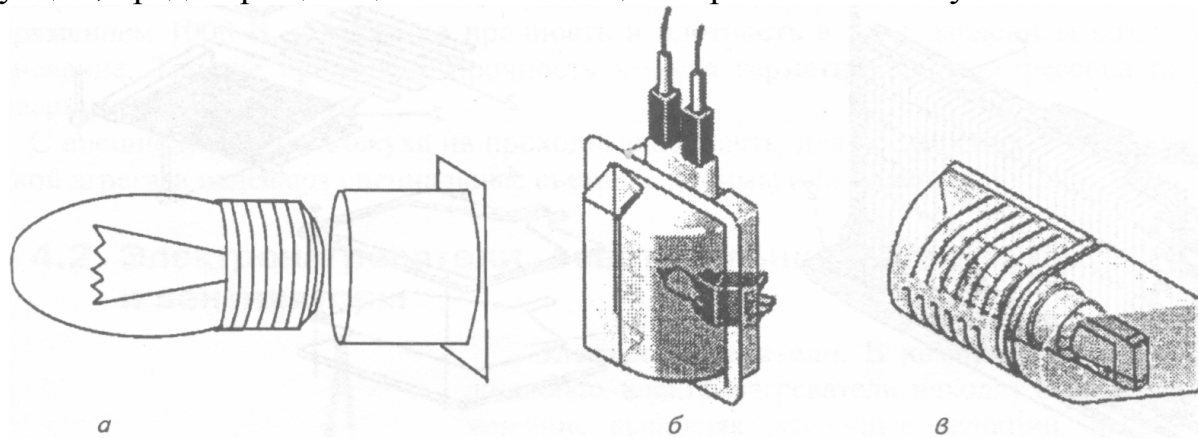


Рис. 5.6. Электролампы, применяемые в бытовых холодильниках:

а - обычные; б - галогенные; в - криптоновые

Электролампы используют трех различных модификаций (рис. 5.6.). В обычных холодильниках применяются электролампы мощностью 15-25 Вт (в зависимости от объема камеры), выполняемые с латунными или алюминиевым цоколем. Они закрыты плафоном или ограждены защитным устройством, предохраняющим их от повреждений.

В холодильниках более высокого класса находят применение галогенные лампы, электропитание которых осуществляется от отдельного трансформатора.

В последнее время стали также применять криптоновые лампы, в которых за счет специального состава газа достигается высокая яркость. Мощность лампы составляет 25 Вт.

Лампа включается автоматически при открывании двери холодильника и выключается при закрывании.

Электролампа включается автоматически при открывании двери холодильника и выключается при закрывании. Выключатель может быть расположен в простенке между корпусом шкафа и камерой на облицовочной накладке или на блоке приборов, в котором размещены терморегулятор и лампочка.

5.2.3 Вентиляторы.

В холодильниках большой вместимости, в том числе двухкамерных и низкотемпературных, а также в моделях, предназначенных для работы в условиях тропического климата, часто устанавливают *вентиляторы* мощностью 10... 15 Вт для обдува конденсаторов в целях интенсификации процесса теплообмена с окружающим воздухом. Кроме того, вентиляторы могут использоваться для обдува мотор-компрессора. Такие вентиляторы работают одновременно с мотор-компрессором, автоматически включаясь и выключаясь по команде терморегулятора.

В системах с принудительной циркуляцией воздух, просасываемый через ребристо-трубный испаритель, распределяется с помощью одного или нескольких вентиляторов. При этом большая часть холодного воздуха (до 85 %) подается в

низкотемпературную камеру, а остальной — в плюсовую камеру. Вентилятор устанавливается либо возле испарителя низкотемпературной камеры, либо в воздушных каналах. Применяют два типа вентиляторов: осевые и центробежные. Вследствие относительной дешевизны и экономичности чаще используют осевые вентиляторы. Управление работой вентилятора осуществляется с помощью кнопочного выключателя, причем вентилятор включается одновременно с пуском мотор-компрессора при закрывании двери холодильника, а выключается при остановке мотор-компрессора, при открывании дверей и на время оттаивания.

Контрольные вопросы.

1. Каково назначение электронагревателей?
2. Какие виды электрических нагревателей применяют в бытовых холодильниках?
3. Что относится к осветительной аппаратуре холодильника?
4. Какие лампы применяются в бытовых холодильниках?
5. Каково назначение вентилятора в бытовых холодильниках?

Тема 5.3 Терморегуляторы.

5.3.1 Основные сведения.

5.3.2 Бесшкальные терморегуляторы типа Т.

5.3.3 Терморегуляторы серии К.

5.3.1 Основные сведения.

Терморегуляторы предназначены для поддержания заданной температуры в холодильной или низкотемпературной камере бытового холодильника или морозильника.

Различают прямой и косвенный методы регулирования температуры.

Прямой метод заключается в поддержании постоянной температуры воздуха, причем чувствительный элемент терморегулятора размещается в холодильной камере, *косвенный* — в поддержании постоянной температуры кипения или, что почти то же самое, постоянной температуры поверхности испарителя. Оба метода имеют достоинства и недостатки. Косвенный метод регулирования температур широко применяют при конвективном охлаждении холодильной камеры. Прямой метод обычен для холодильников с принудительной циркуляцией воздуха, когда в обеих камерах температуры регулируются путем изменения количества подаваемого в них холодного воздуха.

В холодильниках с конвективным охлаждением общепринято двухпозиционное регулирование путем включения и выключения электродвигателя компрессора. Включение происходит, когда температура чувствительного элемента достигает верхнего предела — температуры включения, выключение — когда она достигает нижнего предела, т. е. температуры выключения. Разность этих температур называют дифференциалом, и при данном методе регулирования она может составлять 6... 10 °С. При прямом методе регулирования дифференциал должен быть равен или меньше допустимой амплитуды колебаний температуры воздуха в

холодильной камере, т.е. величины порядка $1\text{ }^{\circ}\text{C}$. Такие приборы сложнее и дороже регуляторов, применяемых при косвенном методе регулирования.

Особенностью терморегуляторов, применяемых в бытовых холодильниках, является то, что температуру задают либо поворотом ручки прибора, либо с помощью кнопок настройки (в случае использования электронного блока управления), а поддержание ее в определенных пределах осуществляется автоматически.

Регулирование температуры в холодильниках с конвективным охлаждением производится с помощью терморегуляторов, чувствительный элемент которых (датчик) прижат к стенке испарителя.

Наиболее широкое распространение получили приборы манометрического типа, работа которых основана на изменении давления рабочего наполнителя при изменении его температуры. Терморегулятор манометрического типа (рис. 5.7.) представляет собой рычажный механизм с контактной системой, на который с одной стороны воздействует силовая пружина, а с другой — герметичная термосистема, состоящая из упругого элемента (сильфона) с капиллярной трубкой (датчиком), заполненная небольшим количеством хладагента.

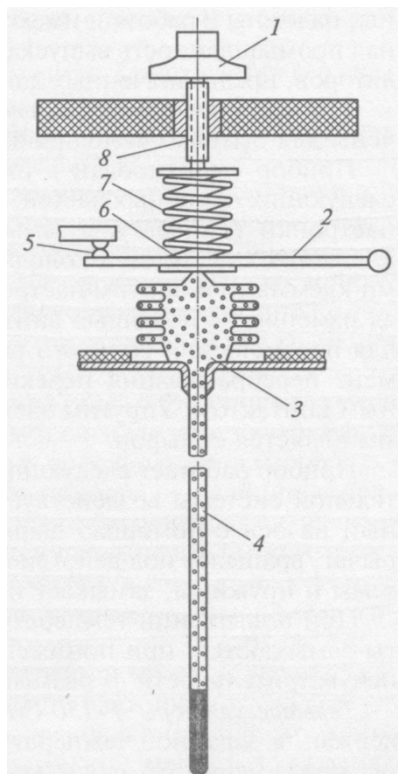


Рис. 5.7. Принципиальное устройство терморегулятора манометрического типа:

1 — ручка управления; 2 — силовой рычаг; 3 — сильфон; 4 — трубка сильфона; 5 — контакты; 6 — электроизоляционная прокладка; 7 — основная пружина; 8 — регулировочный винт

Датчик терморегулятора (конец капиллярной трубки) плотно прижимается к стенке испарителя и фиксируется зажимами. Изменения температуры стенки вызывают изменение давления в капилляре, которое, в свою очередь, воздействуя через сильфон на рычажный механизм и контактную группу, размыкает или замыкает контакт в электрической цепи питания мотор-компрессора.

При понижении температуры давление в сильфоне падает и под действием силовой пружины контакты терморегулятора в электрической цепи размыкаются и выключают двигатель холодильного агрегата; и, наоборот, при повышении температуры давление в сильфоне увеличивается, силовая пружина сжимается и контакты замыкают электрическую цепь. Терморегуляторы имеют плавную нефиксированную настройку, определяемую пределом поворота ручки. При неизменной температуре окружающей среды использование всего диапазона шкалы регулирования позволяет изменять температуру в холодильной камере в пределах $5...7^{\circ}\text{C}$.

Терморегуляторы манометрического типа несложны, компактны, надежны в работе и имеют невысокую стоимость. Отечественная промышленность выпускает разнообразные модели терморегуляторов, предназначенных для различных условий

использования.

5.3.2 Бесшкальные терморегуляторы типа Т.

Терморегуляторы бесшкального типа Т-110 (рис. 5.8.) предназначены для бытовых холодильников обычного исполнения.

Прибор смонтирован в пластмассовом корпусе и состоит из следующих основных частей: термочувствительной системы, узла настройки Температуры замыкания контактов, механизма переключения контактов и колодки с контактной группой, выводными клеммами и винтом настройки дифференциала. Дифференциал изменяют с помощью винта, который, являясь ограничителем для перемещения силового рычага, приближает или удаляет момент перебрасывания перекидной пружиной рычага с подвижным контактом. Упругим элементом термочувствительной системы является сильфон.

Узел настройки температуры включения контактов состоит из пружины 2, ползуна 3, гайки 4, регулировочного винта 5 и контрольной пружины 10.

Зону нечувствительности настраивают регулировочным винтом 8, установленным в колодке 7. Механизм переключения контактов состоит из рычагов 11, 12, оси 13 и перебрасывающейся пружины 9.

Прибор работает следующим образом. Сильфон термочувствительной системы 1 воздействует на двуплечий рычаг, шарнирно закрепленный на оси 13. В режиме термостатирования рычаг, вращаясь под действием усилий термочувствительной системы и пружины 2, через пружину 9 и рычаг 12 замыкает или размыкает контакты.

При повышении температуры контролируемой среды контакты замыкаются, при понижении температуры на величину зоны нечувствительности — размыкаются.

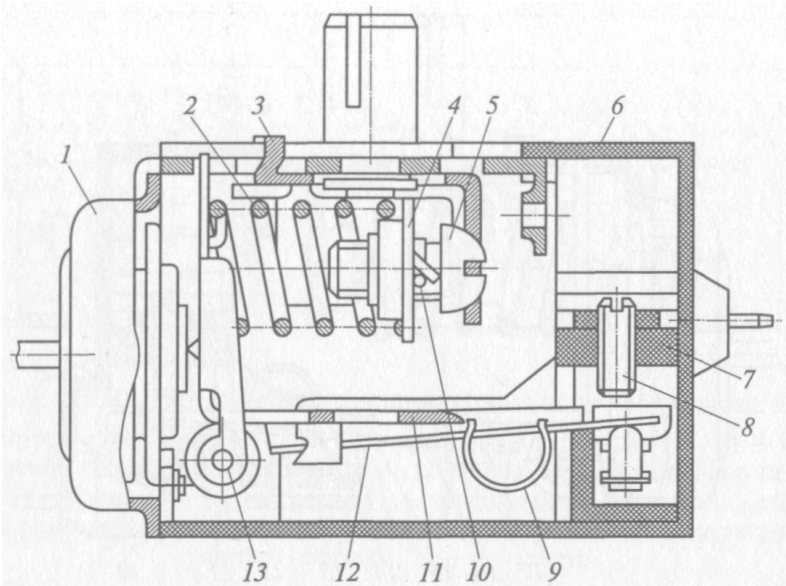


Рис. 5.8. Терморегулятор Т-110:

1 — термочувствительная система, 2 — пружина, 3 — ползун, 4 — гайка; 5,8 — регулировочные винты; 6 — корпус; 7 — колодка; 9 — перебрасывающая пружина; 10 — контрольная пружина; 11, 12 — рычаги; 13 — ось

Терморегуляторы Т-130 (второй тип) предназначены для поддержания заданной температуры испарителя холодильной камеры двухкамерного холодильника путем замыкания и размыкания электрической цепи холодильного агрегата. Конструкция его аналогична конструкции терморегулятора Т-110.

Отличительная особенность прибора — замыкание контактов на обеих уставках при температуре $(4 \pm 1,3) \text{ } ^\circ\text{C}$.

Температура размыкания контактов зависит от установленной потребителем зоны нечувствительности (прибор с регулируемой зоной нечувствительности). С помощью прибора Т-130 можно в каждом цикле работы компрессора (без дополнительных приборов управления оттаивания) автоматически оттаивать иней с поверхности испарителя, установленного в отделении для хранения охлажденных пищевых продуктов.

Терморегуляторы Т-144 (третий тип) используют для управления температурным режимом и сигнализации аварийного режима бытовых низкотемпературных холодильников (морозильников). Существенная отличительная черта этого прибора — наличие дополнительной контактной группы, которая обеспечивает сигнализацию аварийного режима при повышении температуры контролируемой среды выше допустимого значения.

К электрической сети приборы подключают с помощью штепсельных гнезд.

Приборы предназначены для работы при температуре окружающего воздуха до $50 \text{ } ^\circ\text{C}$ и относительной влажности до 95 %.

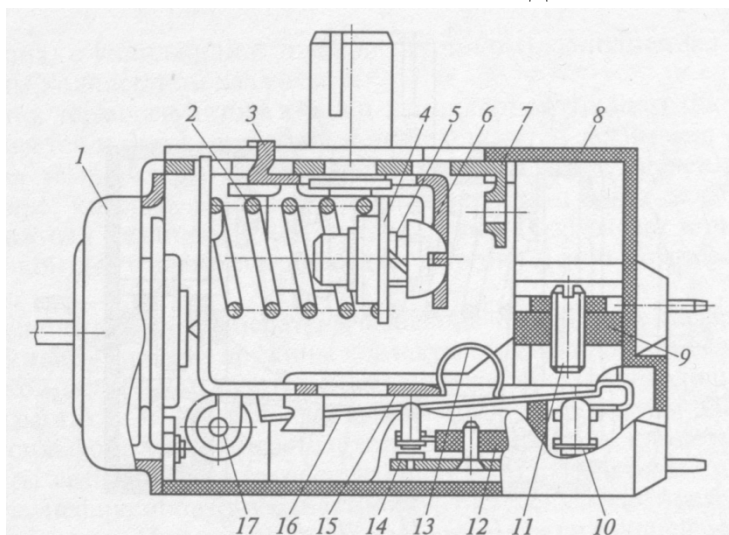


Рис. 5.9. Терморегулятор Т-144:
1 — термочувствительная система; 2 — пружина; 3 — ползун; 4 — гайка; 5 — контрольная пружина; 6, 11 — регулировочные винты; 7 — корпус; 8 — кожух; 9, 12 — рычаги; 10, 14 — контактные группы сигнализации; 13 — перебрасывающаяся пружина; 15 — двулучий рычаг; 16 — рычаг; 17 — ось.

В терморегуляторе Т-144 (рис. 5.9.) упругим элементом термочувствительной системы является сильфон.

Узел настройки температуры включения контактов состоит из пружины 2, ползуна 3, гайки 4, регулировочного винта 6, контрольной пружины 5 и других элементов. Зону нечувствительности настраивают регулировочным винтом 11, установленным в колодке 9.

Механизм переключения контактов состоит из рычага 16, оси 17, рычага 15 и перебрасывающейся пружины 13.

Прибор работает следующим образом. Термочувствительная система 1 воздействует на двулучий рычаг 15, шарнирно закрепленный на оси 17. В режиме термостатирования рычаг, вращаясь под действием усилий термочувствительной системы 1 и пружины 2, через пружину 13 и рычаг 16 замыкает и размыкает контакты управления и контакты сигнализации.

При повышении температуры контролируемой среды выше заданной контакты управления и сигнализации замыкаются. При понижении температуры

контролируемой среды на величину зоны нечувствительности контакты управления размыкаются.

5.3.3 Терморегуляторы серии К.

Ряд зарубежных и отечественных холодильников и морозильников комплектуются терморегуляторами фирмы Ranco (Германия) серии К. Терморегуляторы серии К (рис 5.10.) — это приборы манометрического типа, оснащенные чувствительными элементами с парозаполнителем. Изменение температуры в камере приводит к изменению давления парозаполнителя, преобразуемого в движение перегородки посредством рычажной системы и к переключению прибора.

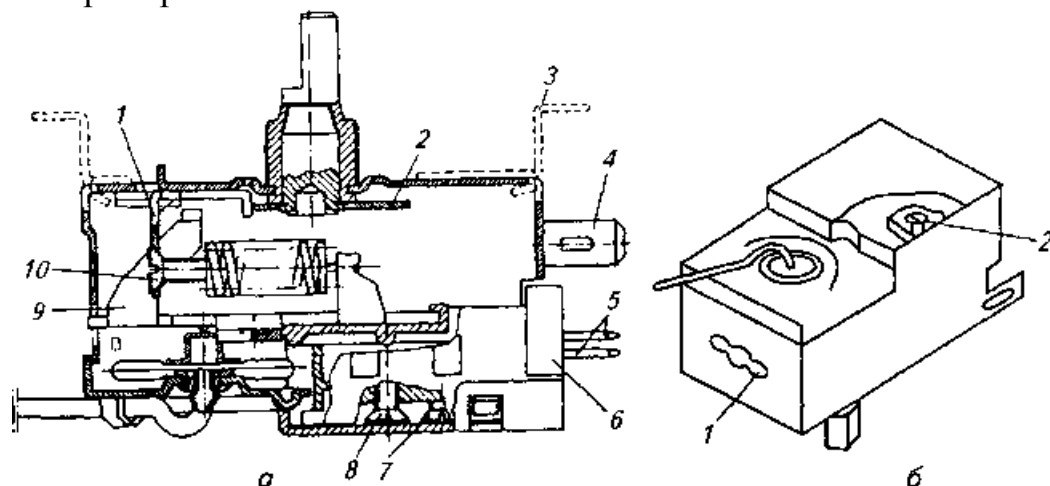


Рис. 5.10. Терморегуляторы типа К (K50, KS4):

а — разрез: 1 — задвижка, управляемая эксцентриком; 2 — эксцентрик; 3 — установочная крепежная скоба (дополнительная); 4 — контактная клемма заземления; 5 — клеммы переключателя (3 сигнальные клеммы); 6 — переключатель; 7 — винт корректировки сигнала; 8 — винт корректировки перепада; 9 — рычаг; 10 — винт корректировки момента отключения; б — расположение винтов подстройки диапазона (1) и регулировки перепада срабатывания (2) терморегуляторов типа К

Изменение температуры в камере приводит к изменению давления парозаполнителя, преобразуемого в движение перегородки, которое осуществляется посредством рычажной системы. При повышении температуры простой однополюсный переключатель закрывается.

Кроме терморегуляторов K22 и K61, снабженных выключателем с перебросом, все остальные терморегуляторы типа К имеют замыкающие контакты. Все модели терморегуляторов могут быть исполнены либо с положением «Выключено», либо без него. Размыкание цепи осуществляется вручную путем разрыва контактов между клеммами 3—4 (см. рис. 5.11.) в пределах угла поворота градуированной рукоятки, равного 45°, и ее механической фиксации в это же время. В моделях терморегуляторов, где установлен переключатель с перебросом, в положении «Выключено» клеммы 3—4 разомкнуты, а 3—2 замкнуты.

В моделях K52, K56, K57, K59, K61 размыкание цепи осуществляется при помощи дополнительного внешнего переключателя, подключаемого

последовательно к основному.

Регуляторы температуры выпускают либо с устанавливаемым диапазоном температур, либо с фиксированными значениями температуры, т. е. без оси ручки терморегулятора. Вращение оси терморегулятора по часовой стрелке приводит к более «холодным» установочным значениям.

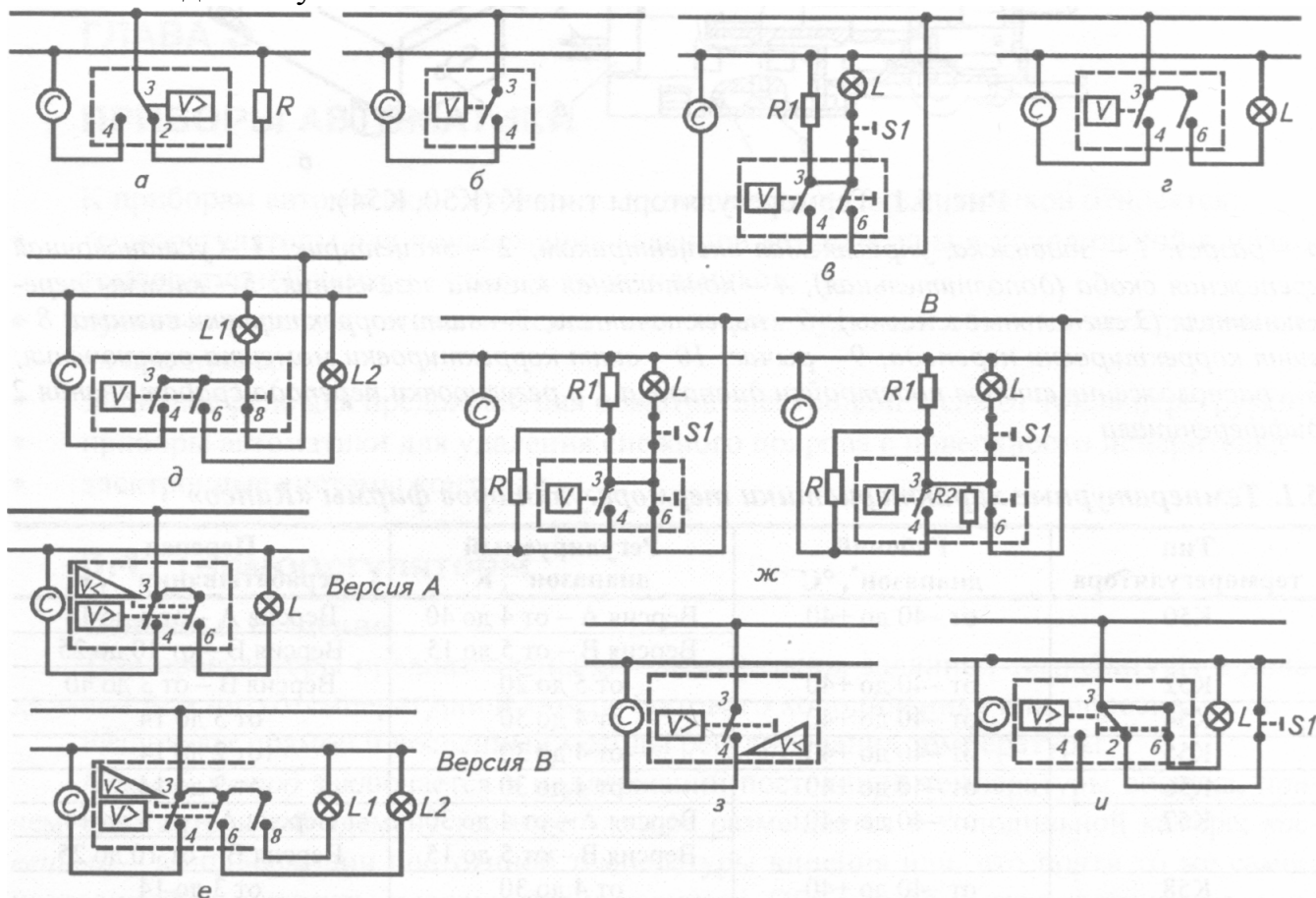


Рис. 5.11. Схемы электрического подключения терморегуляторов:

а — K22; б - K50, K55; в - K52, K57; г-K54; д - K56; е — K58; ж- K59; з-K60; и— K61; 3—4 — основной переключатель (закрывается при повышении температуры; 3—2 — то же (размыкается при повышении температуры); 3— 6 — дополнительный переключатель (открывается в положении «Выключено») для терморегуляторов K52, K55; 3—6 —то же для K56; 3—6— сигнальный переключатель (закрывается при повышении температуры для терморегуляторов K56); L1, L2—лампочки; С—компрессор; S1 —соленоидный клапан; R—обогреватель для размораживания; R1 — резистор обогрева рамы; R2—резистор внутреннего обогрева.

Контрольные вопросы.

1. Каково назначение терморегуляторов?
2. Какие методы регулирования температуры вы знаете?
3. Каково устройство терморегулятора манометрического типа?
4. Из каких элементов состоит терморегулятор серии К?
5. Назовите отличительные особенности терморегуляторов типа Т.

Тема 5.4 Пускозащитное реле и приборы для управления процессом оттаивания испарителей.

5.4.1 Пускозащитные реле.

5.4.2 Приборы для оттаивания испарителей.

5.4.1 Пускозащитные реле.

Циклическая работа агрегата домашнего холодильника с многократным запуском двигателя (100...200 циклов в сутки), а также работа двигателя в герметично заваренном кожухе требуют применения автоматики для своевременного включения и отключения пусковой обмотки. Кроме того, требуется надежно защитить обмотки двигателя от перегрева. Для этих целей служат пусковое и защитное реле токового типа.

Пусковое и защитное реле могут быть конструктивно выполнены отдельно либо совмещены в одном корпусе.

Основным элементом *пускового токового реле* является электромагнитная (соленоидная) катушка. Контакты реле замыкаются и размыкаются в зависимости от силы тока, протекающего по катушке. Катушка реле включается последовательно с рабочей обмоткой двигателя (рис. 5.12.).

Подвижный и неподвижный контакты реле являются нормально разомкнутыми. К неподвижному контакту подведен конец пусковой обмотки.

При включении двигателя по катушке реле проходит большой ток короткого замыкания, так как ротор остается неподвижным. Образующийся при этом магнитный поток втягивает сердечник, в результате чего контакты замыкаются и включают пусковую обмотку. Ротор начинает вращаться. По мере возрастания скорости вращения ток уменьшается, напряженность магнитного поля падает и сердечник, возвращаясь в первоначальное положение, размыкает контакты, отключая пусковую обмотку.

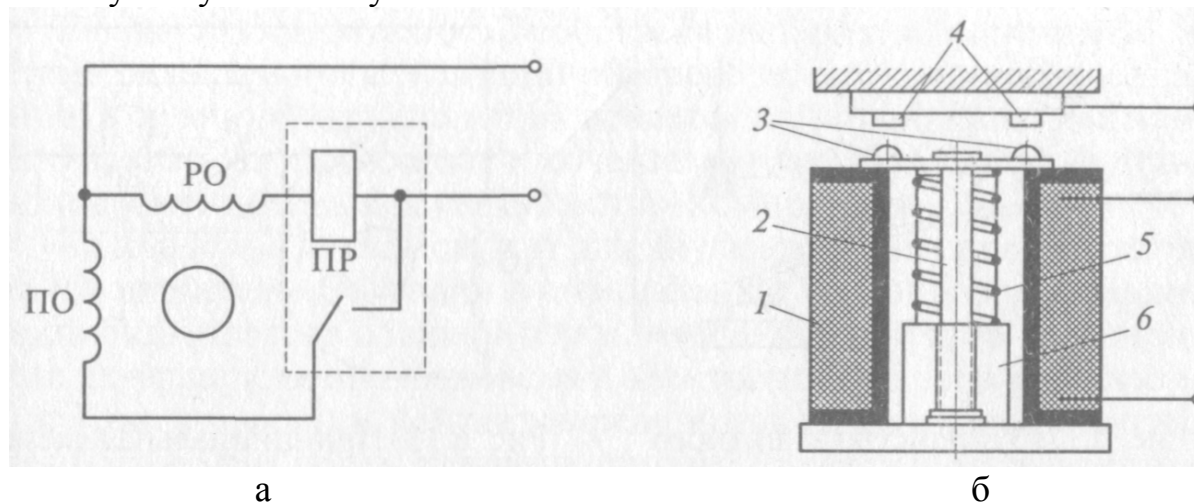


Рис 5.12. Пусковое реле:

а – принципиальная схема включения пускового реле: РО — рабочая обмотка; ПО — пусковая обмотка; ПР — пусковое реле; *б* - устройство пускового реле: 1 — соленоидная катушка; 2 — стержень; 3 — подвижные контакты; 4 — неподвижные контакты; 5 — пружина; 6 — якорь.

Токовая характеристика реле должна соответствовать токовой характеристике двигателя. В этом случае будут обеспечены:

замыкание контактов реле при токе, несколько меньшем, чем ток короткого замыкания рабочей обмотки при максимально допустимом падении напряжения в сети и в условиях нагретого двигателя;

размыкание контактов реле при токе, несколько большем, чем ток рабочей обмотки при работе двигателя на двух обмотках, при холодном двигателе и допустимом повышенном напряжении в сети.

В условиях круглосуточной работы агрегата бытового холодильника электродвигатель может подвергаться чрезмерному нагреву вследствие повышения силы тока или температуры в результате перегрузок или плохого отвода тепла в окружающую среду. При этом изоляция обмоток может разрушиться, что приведет к выходу двигателя из строя. Эффективная защита обмоток от перегрева возможна лишь при своевременном отключении двигателя с применением автоматически действующих устройств, своевременно реагирующих на нагрев обмоток. Для этой цели служат защитные реле.

Защитные реле бывают двух видов: токовые и токово-тепловые. Токовые реле реагируют только на повышение силы тока в цепи обмотки, что, в свою очередь, приводит к повышению температуры обмоток. Токово-тепловое реле реагирует не только на силу тока, но и на тепло, выделяемое компрессором.

Чувствительным элементом защитного реле, реагирующим на изменение температуры, является биметаллическая пластина, которая состоит из двух сваренных пластин разных металлов, имеющих разные коэффициенты линейного расширения.

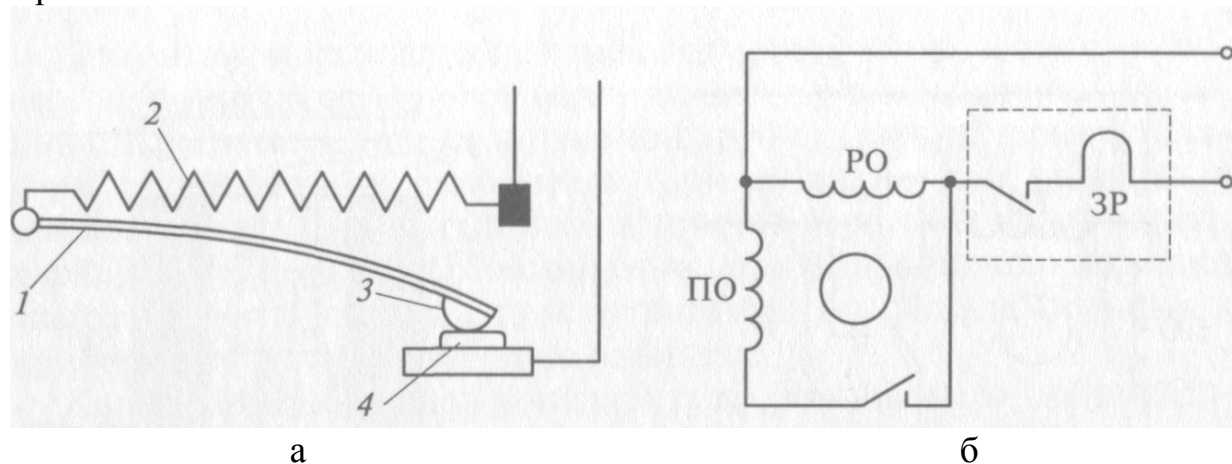


Рис. 5.13. Защитное реле:

а - устройство защитного реле: 1 — биметаллическая пластина; 2 — нагревательный элемент; 3 — подвижный контакт; 4 — неподвижный контакт; *б* - принципиальная схема включения защитного реле: РО — рабочая обмотка; ПО — пусковая обмотка; ЗР — защитное реле.

В защитном реле токового типа (рис. 5.13, *а*) биметаллическая пластина 2 с нормально замкнутыми контактами 4 (неподвижный) и 3 (подвижный) и нагревательный элемент 1 включены последовательно в цепь рабочей обмотки

двигателя так, что при включении пусковой обмотки через них проходит суммарный ток обеих обмоток (рис. 5.13, б).

При повышении силы тока сверхдопустимого значения биметаллическая пластина нагреется настолько, что деформируется, контакты разомкнутся, обесточив цепь питания двигателя. После остывания пластина займет первоначальное положение и контакты вновь замкнутся.

В *токово-тепловых реле* биметаллическая пластина закрепляется в непосредственной близости от кожуха мотор-компрессора, поэтому срабатывание реле происходит как при повышенной силе тока, так и вследствие сильного нагрева кожуха при нормальной величине тока.

В бытовых холодильниках применяют комбинированные пускозащитные реле типа ДХР, РТП, РТК-Х, РПЗ и др. (прил. 3, табл. 3.1).

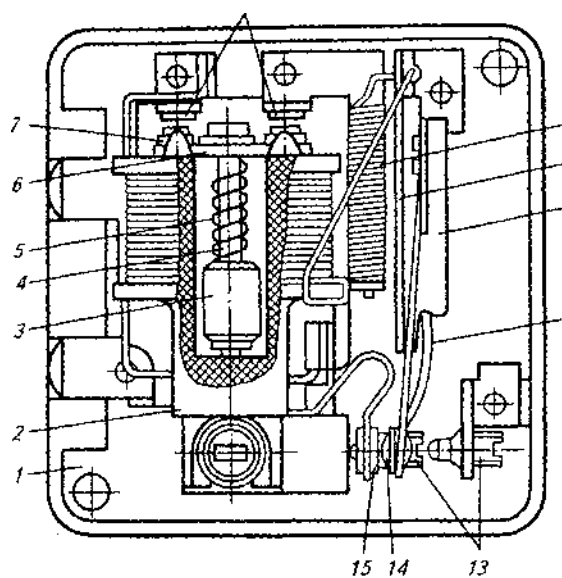


Рис. 5.14. Пускозащитные реле РТК-Х:
1 — корпус; 2—корпус катушки; 3—сердечник; 4 — стержень сердечника; 5—пружина сердечника; 6 - планка; 7—подвижные контакты пускового реле; 8 — неподвижные контакты пускового реле; 9—нагреватель; 10— биметаллическая пластина; 11 — упор; 12 — контактодержатель; 13 — регулировочные винты; 14 — подвижный контакт защитного реле; 15 — неподвижный контакт защитного реле.

Реле РТК-Х — токовое, комбинированное (пусковое и защитное), смонтировано в корпусе 1 (рис. 5.14). Пусковое реле электромагнитного (соленоидного) типа с двойным разрывом контактов. В корпусе 2 катушки находится свободно перемещающийся на стержне 4 сердечник 3. На верхнем конце стержня имеется планка 6 с контактами 7, поджимаемая пружиной 5. При включении электродвигателя сердечник поднимается вместе со стержнем, подтягивая планку, которая замыкает неподвижные контакты 8. После того как ротор увеличит частоту вращения, вследствие чего уменьшится магнитное поле в катушке, сердечник 3 падает, увлекая за собой планку 6, и контакты 8 размыкаются. Защитные реле на напряжения 127 и 220 В несколько отличаются друг от друга.

В реле на напряжение 127 В биметаллическая пластина 10 одним концом соединена с проводом катушки пускового реле, а другим концом через упор 11 — с контактодержателем 12. На противоположном конце держателя закреплен подвижный контакт 14 с неподвижным 15. Возле биметаллической пластины расположена нихромовая спираль нагревателя 9, включенная последовательно в цепь пусковой обмотки. Одним концом спираль соединена с контактом 8 пускового реле, а другим — с биметаллической пластиной. При повышении силы тока в цепи рабочей обмотки электродвигателя биметаллическая пластина деформируется от

теплоты, выделяемой проходящим через нее током. При повышении силы тока в цепи пусковой обмотки биметаллическая пластина деформируется под действием теплоты от нагревателя 9. При этом контакты 14 и 15 размыкаются. После остывания пластина принимает прежнее положение и контакты вновь замыкаются. Параметры защитного реле регулируются с помощью винтов 13.

В реле на напряжение 220 В имеется дополнительный нагреватель, расположенный возле биметаллической пластины и включенный последовательно с ней в цепь рабочей обмотки. Этот нагреватель (при малом рабочем токе электродвигателя) повышает чувствительность биметаллической пластины.

5.4.2 Приборы для оттаивания испарителей.

В бытовых холодильных устройствах применяется два способа оттаивания испарителей: с помощью электрических нагревателей и горячими парами хладагента.

В состав системы оттаивания могут входить реле времени (таймеры), электрические нагреватели, соленоидные (электромагнитные) клапаны перепуска горячих паров хладагента из компрессора непосредственно в испаритель, специальные терморегуляторы для управления процессом оттаивания, дренажные устройства.

Реле времени (механическое или электронное) через определенные промежутки времени замыкает контакты электрической цепи, в которую включен соленоидный клапан или электронагреватель.

В зависимости от способа обогрева испарителя контактная система реле различна. Так, при обогреве испарителя парами хладагента соленоидный клапан включается при продолжающейся работе мотор-компрессора. Включение нагревателя происходит при одновременном выключении мотор-компрессора.

Соленоидный клапан служит для впуска горячих паров хладагента в испаритель. Он впаян в специальный трубопровод, соединяющий компрессор с испарителем, минуя конденсатор. Соленоидная катушка клапана включена в электрическую цепь реле времени. При замыкании контактов реле игольчатый клапан, втягиваясь магнитным полем катушки, отходит от седла и открывает проход горячим парам хладагента в испаритель. После оттаивания снежного покрова, когда контакты реле времени разомкнутся, игольчатый клапан под действием пружины закроет отверстие седла.

Терморегулятор К59 (рис. 5.11, ж). Терморегулятор имеет простой однополюсный переключатель и дополнительный в положение «Выключено». Оттаивание автоматическое при постоянной температуре включения. Применяют такие терморегуляторы в холодильниках и морозильниках.

Клеммы 3—4 основного переключателя замыкаются при повышении температуры, а клеммы 3—6 дополнительного переключателя размыкаются в положении «Выключено». Версия С выполнена без дополнительной клеммы 6.

Цепь замыкается при повышении температуры и с помощью дополнительного переключателя (клеммы 3—6), подсоединенного последовательно с основным, который размыкает цепь, как только терморегулятор переводится в положение «Выключено». Основная отличительная черта терморегулятора К59 — это то, что

точка размыкания устанавливается с помощью градуированной рукоятки регулировочной оси, а точка замыкания остается постоянной во всех положениях. Поскольку такая точка замыкания располагается обычно в области положительных температур, на каждом интервале отключения компрессора начинается автоматическое оттаивание испарителя.

Терморегулятор модели К59 обычно выпускают в трех версиях: версия А идентична описанной выше; версия В также идентична описанной выше, но имеет дополнительно так называемый «поддонный» обогреватель. Он представляет собой металлический пленочный резистор R2 (сопротивление 82 кОм), подключенный параллельно основному переключателю 3—4, который при разомкнутом основном переключателе (в период отключения компрессора) обогревает корпус регулятора и поддон (перегородку) капиллярной системы. Таким образом удается избежать эффекта достижения температуры окружающей среды за время отключения компрессора, т. е. за время оттаивания испарителя. В результате подогрева поддона обеспечивается возможность того, что чувствительная точка на испарителе при оттаивании его является наиболее холодной точкой в капиллярной системе. При этом условии гарантируется нормальная работа терморегулятора.

Версия С — без «поддонного» обогревателя и дополнительного переключателя размыкания.

Бесшкальный прибор полуавтоматического управления оттаиванием ТО-11. Схема прибора ТО-11 показана на рис. 5.15, а. Основные температурные параметры прибора следующие:

- срабатывание прибора на включение режима оттаивания — контакты 1—3 (рис. 5.15, б) размыкаются, 2—3 замыкаются — принудительное (кнопкой) при температуре термочувствительной части термосистемы не выше — 3 °С;
- срабатывание прибора на отключение режима оттаивания — контакты 1—3 замыкаются, 2—3 размыкаются — автоматическое при температуре термочувствительной части термосистемы от 4 до 8 °С.

Сопротивление изоляции электрических цепей прибора относительно корпуса и между собой должно быть не менее 40 МОм.

Прибор работает следующим образом. При нажатии на кнопку 6 (см. рис. 5.15, а) рычаг 10 с помощью пружины 11 приводит в действие рычаг 14 и происходит резкое размыкание контактов 1-3 (см. рис. 5.15, б) и замыкание контактов 2—3, которые замыкают электрическую цепь подогрева испарителя. Режим оттаивания включается при температуре конца капиллярной трубки термочувствительного элемента не выше —3 °С.

По мере удаления слоя инея с поверхности испарителя, а следовательно, и повышения температуры до 4...8 °С давление внутри термочувствительной системы 1 (см. рис. 5.15, а) возрастает, рычаг 9 поворачивается против часовой стрелки, преодолевая усилие пружины 5 до тех пор, пока не произойдет резкого замыкания контактов 1—3 (см. рис. 5.15, б) и размыкания контактов.

Прибор управления процессом оттаивания испарителя широко применяют в бытовых холодильниках. Работает прибор при температуре окружающего воздуха от 10 до 35 °С и относительной влажности 80 %. В комплект входят: прибор полуавтоматического управления оттаиванием ТО-11 (датчик) и клапан оттаивания

КО-1 (исполнительный прибор). ТО-11 может применяться также для управления работой электрических нагревателей испарителя.

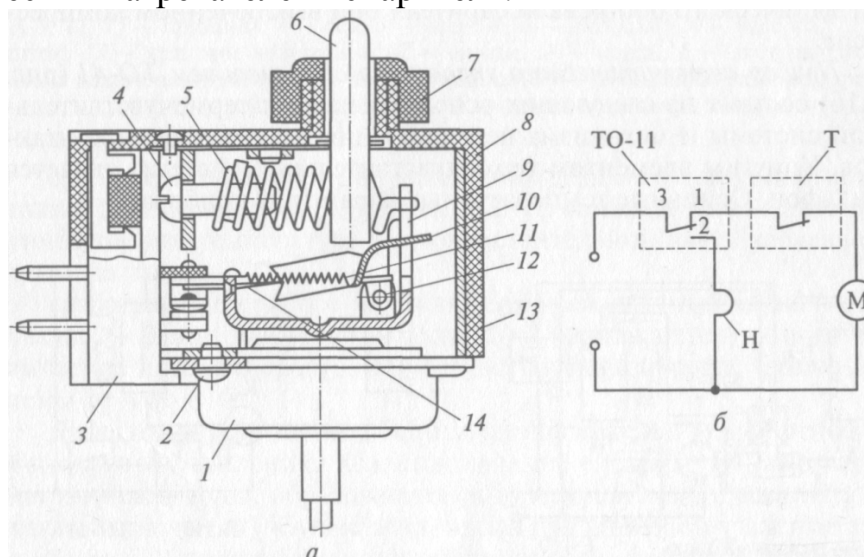


Рис. 5.15. Прибор полуавтоматического управления оттаиванием ТО-11:
а — схема прибора: 1 — термочувствительная система; 2 — винт; 3 — колодка; 4 — винт настройки; 5 — пружина настройки точки срабатывания; 6 — кнопка; 7 — гайка; 8 — кожух; 9 — двуплечий рычаг; 10 — рычаг; 11 — опрокидывающаяся пружина; 12 — ось; 13 — корпус; 14 — рычаг резкого размыкания контактов; *б* — электрическая схема включения прибора: Т — терморегулятор; М — электродвигатель; Н — нагреватель; ТО-11 — прибор оттаивания.

Процесс оттаивания начинается после нажатия на кнопку датчика и заканчивается автоматически после того, как температура поверхности испарителя в месте крепления термочувствительного элемента датчика достигнет $4\text{ }^{\circ}\text{C}$ (допустимая погрешность $\pm 2\text{ }^{\circ}\text{C}$). Сигнал на начало срабатывания поступает от датчика на клапан оттаивания или на нагревательные элементы.

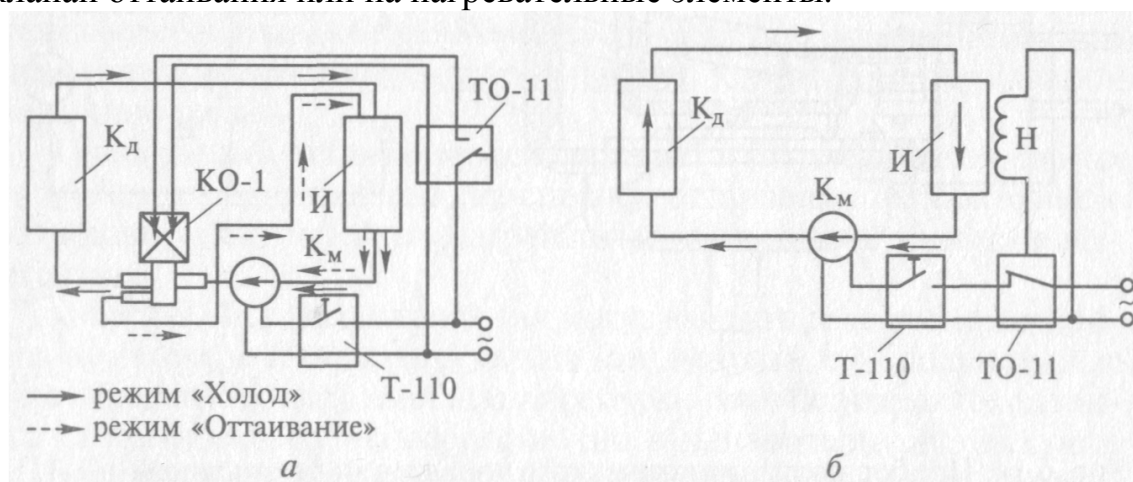


Рис. 5.16. Схемы вариантов оттаивания испарителя:
а — горячими парами хладагента; *б* — электронагревателем; K_m — компрессор; K_d — конденсатор; И — испаритель; Н — электронагреватель; Т-110 — терморегулятор; ТО-11 — прибор управления процессом оттаивания; КО-1 — клапан оттаивания.

В первом случае (рис. 5.16, *а*) оттаивание осуществляется горячими парами

хладагента при включенном компрессоре. Клапан закрывает линию компрессор — конденсатор — испаритель и открывает линию компрессор — испаритель.

Во втором случае (рис. 5.16, б) оттаивание происходит путем электрообогрева испарителя при выключенном компрессоре.

В электрическую цепь холодильника приборы подключаются с помощью пластинчатых зажимов.

Прибор автоматического управления оттаиванием ТО-41. Прибор предназначен для автоматического управления оттаиванием испарителя бытового холодильника. Схема прибора показана на рис. 5.17, а.

Основные температурные параметры прибора следующие:

- срабатывание прибора на включение режима «Оттаивание» — контакты 1—3 (рис. 5.17, б) размыкаются, а 2—3 замыкаются — автоматическое при температуре термочувствительной части термосистемы не выше $-3\text{ }^{\circ}\text{C}$;
- срабатывание прибора на отключение режима «Оттаивание» — контакты 1—3 замыкаются, 2—3 размыкаются — автоматическое при температуре термочувствительной части термосистемы от 4 до $8\text{ }^{\circ}\text{C}$.

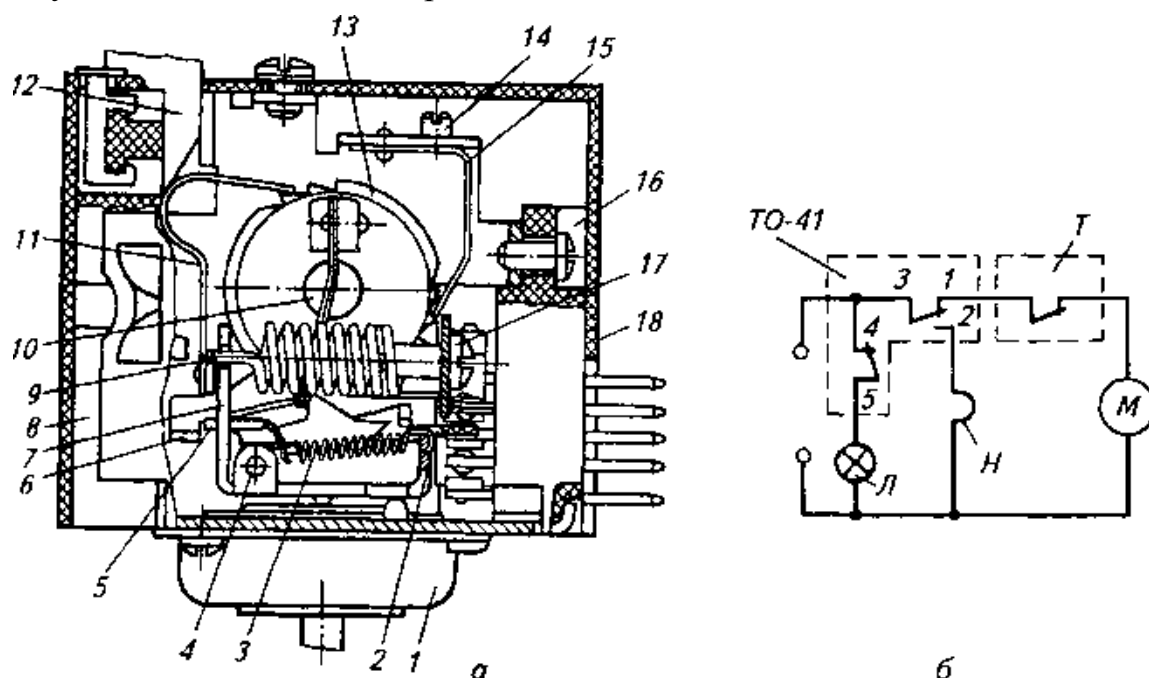


Рис. 5.17 Прибор автоматического управления оттаиванием ТО-41:

а - схема прибора: 1 — термочувствительная система; 2, 5, 7—рычаги; 3, 9, 11, 15— пружины; 4 — ось; 6—упор; 8, 16— колодки; 10— рессора; 12—шток; 13 — храповое колесо; 14, 17 -винты; 18— кожух; б— схема включения прибора: Г— терморегулятор; М — электродвигатель компрессора; Н — электронагреватель; Л — осветительная лампа.

Сопротивление изоляции электрических цепей прибора относительно корпуса и между собой должно быть не менее 40 МОм . Упругим элементом термочувствительной системы служит сильфон.

Прибор работает следующим образом. Шток 12 (см. рис. 5.17, а) при нажатии воздействует на пружину 11, которая поворачивает храповое колесо 13 по часовой

стрелке. Рессора 10, состоящая из трех плоских пружин, подходит к упору, и по мере поворота храпового колеса 13 в ней накапливается энергия, а затем, резко перебрасывая рычаг 5, рессора проходит за выступ. В это же время посредством пружины 3 рычаг резко размыкает контакты 3—1 (см. рис. 5.17, б) и замыкает контакты 3—2. Начинается оттаивание испарителя. Контакты 3—2 замыкают цепь активного подогрева испарителя.

Переключение осуществляется, если температура конца капилляра, закрепленного на испарителе, не выше -3°C .

По мере удаления снеговой «шубы» с поверхности испарителя его температура повышается до $4...8^{\circ}\text{C}$, давление внутри термочувствительной системы 1 (см. рис. 5.17, а) возрастает, рычаг 7 поворачивается против часовой стрелки до тех пор, пока конец рычага, на котором закреплен конец пружины 3, не перейдет силовую нейтраль. Рычаг 5 резко повернется по часовой стрелке до упора, а рычаг 2 повернется против часовой стрелки, разомкнет контакты 3—2 (см. рис. 5.17, б) и замкнет контакты 3—1. При этом электрическая цепь подогрева испарителя разомкнется и замкнется электрическая цепь двигателя компрессора. Температуру размыкания контактов 3—2 (конец цикла оттаивания) регулируют натяжением противодействующей пружины 9 (см. рис. 5.17, а) посредством винта 17.

При нажатии на шток посредством рычага контакты 4—5 (см. рис. 5.17, б) электрической цепи лампы внутреннего освещения холодильной камеры размыкаются. Для возвращения штока в исходное положение имеется пружина.

Контрольные вопросы.

1. Что является основным элементом пускового токового реле?
2. Устройство защитного реле.
3. В чем заключается принцип работы пускозащитного реле?
4. Какие способы оттаивания испарителей применяются в бытовых холодильниках?
5. Какие приборы и устройства входят в состав системы оттаивания?

Тема 5.6 Электрические схемы холодильников и морозильников.

5.6.1 Принцип работы электрической схемы бытовой холодильной техники.

5.6.2 Электрическая схема холодильника «Ока 6».

5.6.3 Электрическая схема холодильника «Stinol 104».

5.6.1 Принцип работы электрической схемы бытовой холодильной техники.

Работу бытового холодильника обеспечивает *электрическая схема* (рис. 5.18), которая работает следующим образом.

При подаче напряжения в схему электрический ток проходит: через замкнутые контакты терморегулятора 1, кнопки принудительной оттайки 2, реле тепловой защиты 3 (контакт 3.1, биметаллическая пластина 3.2), пусковое реле 5 (катушку 5.2, контакты 5.1 разомкнуты) и рабочую обмотку 4.1 электродвигателя мотор-компрессора 4. Поскольку двигатель не вращается, ток, протекающий через его рабочую обмотку, в несколько раз превышает номинальный. Пусковое реле 5 устроено таким образом, что при превышении номинального значения тока

замыкаются контакты *5.1*, подключая к цепи пусковую обмотку электродвигателя, который начинает вращаться, в результате чего ток в рабочей обмотке снижается, контакты пускового реле размыкаются, но двигатель продолжает работать в нормальном режиме за счет рабочей обмотки. Когда стенки испарителя холодильника охладятся до установленного на терморегуляторе значения, контакты терморегулятора *1* разомкнутся и электродвигатель мотор-компрессора остановится.

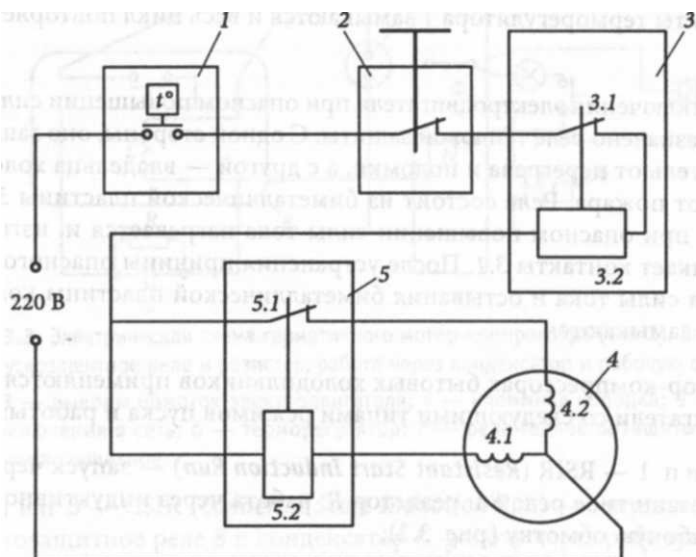


Рис. 5.18. Электрическая схема бытового холодильника:
1 — терморегулятор; *2* — кнопка принудительной оттайки; *3* — реле тепловой защиты: *3.1* — контакты реле; *3.2* — биметаллическая пластина; *4* — электродвигатель мотор-компрессора: *4.1* — рабочая обмотка; *4.2* — пусковая обмотка; *5* — пусковое реле: *5.1* — контакты реле; *5.2* — катушка реле

С течением времени температура внутри холодильника повышается, контакты терморегулятора *1* замыкаются и весь цикл повторяется заново.

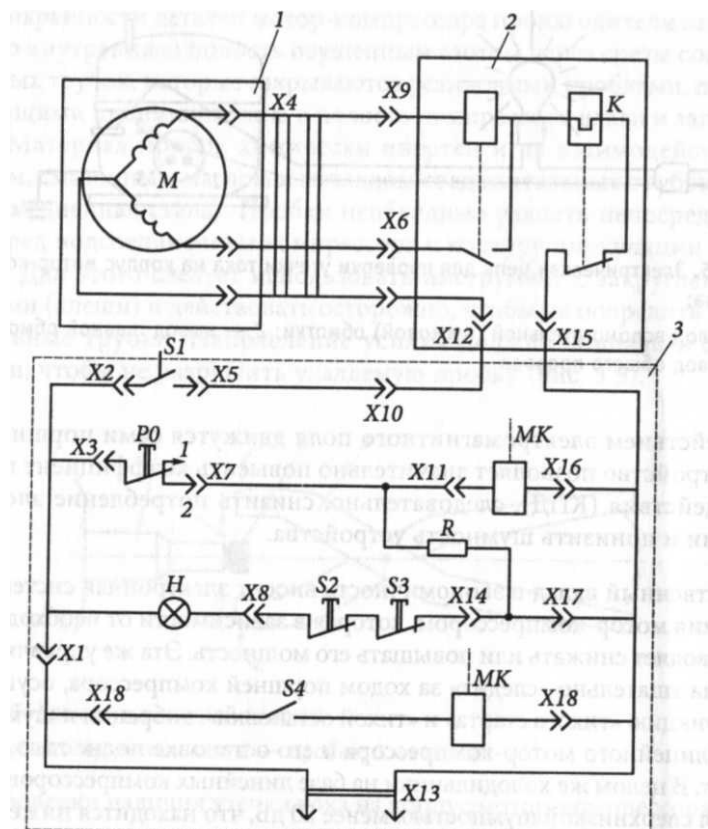
Для отключения электродвигателя при опасном повышении силы тока предназначено реле тепловой защиты. С одной стороны, оно защищает двигатель от перегрева и поломки, а с другой — владельца холодильника от пожара. Реле состоит из биметаллической пластины *3.2*, которая при опасном повышении силы тока нагревается и, изгибаясь, размыкает контакты *3.1*. После устранения причины опасного повышения силы тока и остывания биметаллической пластины контакты снова замыкаются.

5.6.2 Электрическая схема холодильника «Ока 6».

Конструктивно элементы электрической схемы холодильника могут выполняться в разных вариантах. Пусковое и защитное реле могут находиться в одном корпусе. Кнопка принудительной оттайки может отсутствовать, могут присутствовать дополнительные электронные компоненты и индикаторы, но принцип работы компрессорного холодильника без системы «No Frost» в целом описывается приведенной схемой (рис. 5.19).

Холодильник имеет два режима работы: «Охлаждение» и «Оттаивание». В режиме «Охлаждение» холодильник работает следующим образом. При установке ручки терморегулятора *S1* в одно из положений в зависимости от требуемой температуры внутри холодильника, подается напряжение через пускозащитное реле на электродвигатель мотор-компрессора *1*.

Рис. 5.19 Электрическая схема
холодильника «Ока-6»:



1 — электродвигатель мотор-компрессора; 2 — реле пускозащитное; 3 — схема, встроенная в холодильник: R— резистор МЛТ 230 кОм; S1 — датчик-реле температуры Т-110; S2, S3 — дверные выключатели типа ДХК; S4 — малогабаритная кнопка оттаивания КМ-1; РО — прибор полуавтоматического управления оттаиванием Т-011; Н — лампа типа РН-220-15; М — электродвигатель ДХМ-5; К — катушка пускозащитного реле типа РТК-Х; X1, X2, X3, X5, X7, X8, X10—X12, X14 — X17 — электрические соединители (штепсельные разъемы); X4 — переходная колодка; X6, X9 — переходная вилка; X13 — штепсельная вилка; X18 — колодка клеммная; МК — микрокомпрессор МК-Л

При достижении заданной температуры происходит размыкание контактов терморегулятора и мотор-компрессор отключается. При повышении температуры внутри холодильника до температуры, соответствующей положению ручки терморегулятора с учетом его дифференциала (разность температур размыкания и замыкания контактов), контакты терморегулятора замыкаются и цикл повторяется.

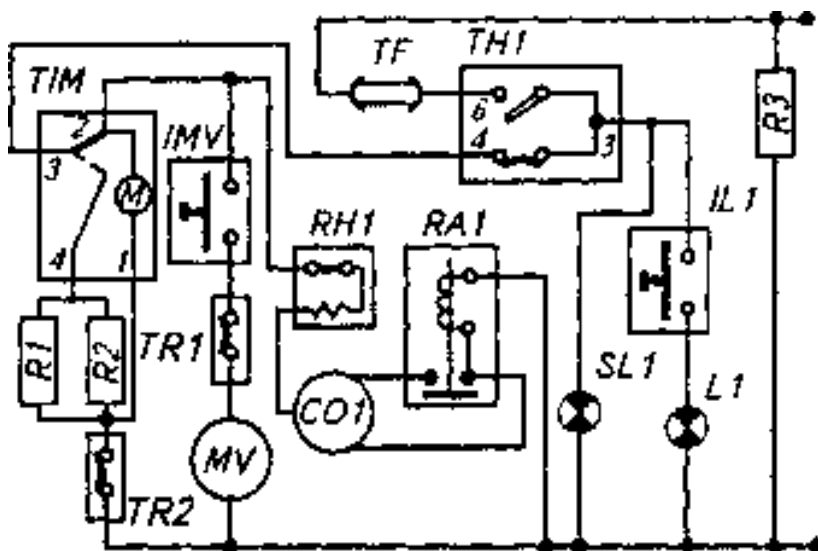
В режиме «Оттаивание» холодильник работает следующим образом. При нажатии на кнопку оттаивания S4 замыкаются контакты прибора полуавтоматического управления оттаиванием РО и напряжение подается на резистор R типа МЛТ, служащий для подогрева корпуса прибора управления оттаиванием, и клеммы клапана оттаивания. Клапан оттаивания открывается, горячие пары хладагента через трубопровод оттаивания, минуя конденсатор, поступают в испаритель и иней оттаивает, а затем пары хладагента отсасываются в компрессор. В таком режиме холодильник работает до тех пор, пока температура стенки испарителя не достигнет 4... 8 °С, при этом контакты прибора полуавтоматического оттаивания размыкаются и клапан оттаивания отключается, а холодильник начинает работать в режиме охлаждения.

5.6.3 Электрическая схема холодильника «Stinol 104».

Электрическая схема (рис. 5.20) обеспечивает работу холодильника в полностью автоматическом режиме. При замыкании цепи терморегулятора ТН1 напряжение подается на контакты 2 — 3 таймера Т1М, через них — в электроцепь компрессора СО1, электродвигателя вентилятора MV, электродвигателя таймера М. Компрессор обеспечивает циркуляцию хладагента в системе холодильного агрегата и снижение температуры испарителей МК и ХК.

При снижении температуры испарителя МК до $-10\text{ }^{\circ}\text{C}$ реле TR1 (замедлитель вращения крыльчатки вентилятора), закрепленное на испарителе, включает электродвигатель вентилятора, который обдувает ребристый испаритель и подает воздух в МК, тепловое реле TR2 также замыкается, обеспечивая включение электродвигателя М таймера, который начинает отсчет времени работы компрессора.

Рис. 5.20. Электрическая схема холодильника-морозильника «Stinol-104»: I — сеть; N — нейтральная фаза; TH1 — терморегулятор холодильного отделения; RH1 — тепловое реле компрессора; RA1 — пусковое реле компрессора; SL1 — сигнальная лампа сети; IL1 — выключатель лампы; L1 — лампа холодильного отделения; TR1 — тепловое реле включения вентилятора; TR2 — тепловое реле электронагревателя испарителя; IMV — выключатель вентилятора; MV — электродвигатель вентилятора; R1 — электронагреватель поддона испарителя; R2 — электронагреватель испарителя; TF — тепловой плавкий предохранитель; CO1 — компрессор; R3 — противоконденсатный электронагреватель; M — электродвигатель таймера; TIM — таймер.



Таймер TIM через определенный отрезок времени работы компрессора (8... 10 ч) отключает электродвигатели компрессора, вентилятора, таймера и включает электронагревательные сопротивления R2 (оттаивания испарителя) и R1 (нагревателя поддона испарителя). Если контакты терморегулятора TH1 замкнуты, идет процесс оттаивания слоя инея с испарителя МК. При достижении испарителем температуры $10\text{ }^{\circ}\text{C}$ реле TR2 отключает электронагревательные сопротивления R1, R2 и обеспечивает по электрической цепи TH1, TIM, R2, M, RH1, CO1, RA1 работу электродвигателя таймера. Контакты таймера переключаются, при этом отключаются нагревательные сопротивления R1 и R2 и включаются цепи электродвигателей компрессора, вентилятора и таймера. Контакты реле TR1 и TR2 при этом разомкнуты. Начинается охлаждение испарителя МК, через некоторое время срабатывает реле TR1, включается электродвигатель вентилятора. При открытии двери МК выключатель IMV отключает вентилятор.

Если по какой-либо причине температура испарителя МК достигает $60\text{ }^{\circ}\text{C}$, то расплавляется термопредохранитель TF, расположенный в одном корпусе с тепловым реле электронагревателя испарителя TR2, и вся электрическая схема, обеспечивающая работу холодильного агрегата, отключается, кроме R3 (нагреватель перегородки ХК и отделение для хранения фруктов и овощей).

РАЗДЕЛ 6. КОРПУС И ОСНОВНЫЕ ЭЛЕМЕНТЫ ХОЛОДИЛЬНИКОВ И МОРОЗИЛЬНИКОВ.

Тема 6.1 Корпус и внутренние шкафы. Теплоизоляционные материалы. Двери, запоры, уплотнители дверей.

6.1.1 Устройство холодильного шкафа.

6.1.2 Теплоизоляционные материалы.

6.1.3 Двери, запоры, уплотнители дверей.

6.1.1 Устройство холодильного шкафа.

Шкаф бытового холодильника представляет собой сборную конструкцию из наружного корпуса, внутреннего кожуха (холодильной камеры) и двери. Наружный корпус — цельнометаллический, сварной, а внутренний — стальной или пластмассовый. Пространство между внутренним и наружным корпусами шкафа заполнено теплоизоляционным материалом. Дверь шкафа выполняется в виде стальной штампованной обечайки, к внутренней стороне которой крепится пластмассовая панель с уплотнителем. Между обечайкой и панелью помещается слой теплоизоляции.

Наружный корпус является несущей конструкцией. Его изготавливают методом штамповки из стального листа толщиной 0,6... 1 мм. Поверхность корпуса фосфатируют, затем грунтуют и дважды покрывают эмалью. Конструкция корпуса шкафа зависит от типа шкафа (напольный, настенный и др.), а также от способа ввода испарителя в камеру при монтаже холодильного агрегата (с передней стороны корпуса либо через люк в задней стенке корпуса).

Холодильная камера изготавливается из стали или алюминия, а также из акрил-бутадиенового стирола (АБС), обладающего высокими механическими свойствами и стойкостью по отношению к хладагенту. После штамповки и сварки отдельных элементов стальные камеры эмалируют силикатно-титановой эмалью либо покрывают пластмассой.

Из алюминия изготавливают низкотемпературные камеры двухкамерных холодильников. Стенки камеры являются охлаждаемой поверхностью испарителя, змеевик которого закреплен на стенках снаружи.

Стальные камеры более долговечны, гигиеничны, но они увеличивают массу холодильника и требуют особых способов крепления к наружному корпусу.

Пластмассовые камеры просты в изготовлении, обладают достаточной прочностью, малой теплопроводностью, имеют меньшую массу, не требуют антикоррозионных покрытий. Однако со временем они теряют товарный вид и являются менее долговечными по сравнению с металлическими.

В последнее время ведущие фирмы-производители бытовых холодильников стали применять специальные антибактериальные покрытия внутренних поверхностей холодильных камер. Так, компания Bosch представила антибактериальную систему для холодильников AntiBacteriaSystemInside (AgION) для предотвращения оседания вредных для здоровья человека бактерий и грибков на внутренних поверхностях холодильника и распространения микроорганизмов внутри холодильника.

AgION представляет собой полимерное антибактериальное вещество на основе серебра, уничтожающее вредные для здоровья человека микроорганизмы, скапливающиеся на внутренних поверхностях холодильных приборов.

6.1.2 Теплоизоляционные материалы.

Поскольку в бытовых холодильниках внешние теплопритоки в камеру примерно в 4 раза превышают количество тепла, отнимаемое от пищевых продуктов при их хранении, особое значение приобретает выбор теплоизоляционных материалов, а также качество сборки шкафа холодильника.

Теплоизоляцию помещают по стенкам, верху и дну холодильного шкафа и холодильной камеры, а также за внутренней панелью двери. Теплоизоляционные материалы должны обладать низким коэффициентом теплопроводности, малой гигроскопичностью, влагостойкостью, быть огнестойкими, биостойкими, долговечными, дешевыми, механически прочными. В течение некоторого времени самым распространенным теплоизоляционным материалом было стекловолокно, состоящее из тонких (толщиной 10... 12 мкм) стеклянных нитей, связанных синтетическими смолами. В настоящее время в качестве теплоизоляции используется пенополиуретан, получаемый путем вспучивания полиуретановых смол с применением соответствующих катализаторов и эмульгаторов. Это более дорогостоящий материал, чем стекловолокно, однако коэффициент его теплопроводности значительно ниже. Пенополиуретан используется в шкафах неразъемной монолитной конструкции, где корпус и камера жестко связаны между собой теплоизоляцией. Пенополиуретан вспенивается непосредственно в холодильном шкафу. Низкая теплопроводность пенополиуретана позволила уменьшить толщину теплоизоляции до 25... 30 мм и в результате увеличить внутренний объем холодильной камеры при тех же габаритных размерах холодильника.

В настоящее время ведущие фирмы по производству бытовых холодильников ведут активные исследования по разработке новых высокоэффективных видов теплоизоляции.

Специалисты фирмы Hitachi освоили производство нового теплоизоляционного материала, представляющего собой плоскопанельный порошковый термоизолятор, внешне похожий на кусок картона, покрытый алюминиевой фольгой. По эффективности он вдвое превосходит пенополиуретан.

Фирма Sharp оснащает холодильные шкафы высокоэффективными вакуумными теплоизоляционными панелями, что позволяет уменьшить толщину стенок морозильной камеры с 60 до 40 мм и значительно увеличить ее полезный объем.

Фирма Electrosuisse освоила изготовление внутренней и наружной оболочек шкафов и двери из листового полистирола с последующим «спеканием» оболочек с полистирольной теплоизоляцией. Поскольку все детали шкафа выполняют из одного (по составу) полистирола, решается сложнейшая проблема полной утилизации вышедшего из строя оборудования, так как однородные материалы легко перерабатываются и могут быть повторно использованы в производстве. Кроме того, в данном случае исключается возникновение тепловых «мостиков» между

внутренней и наружной оболочками, а также улучшаются теплоизолирующие свойства наружной оболочки.

6.1.3 Двери, запоры, уплотнители дверей.

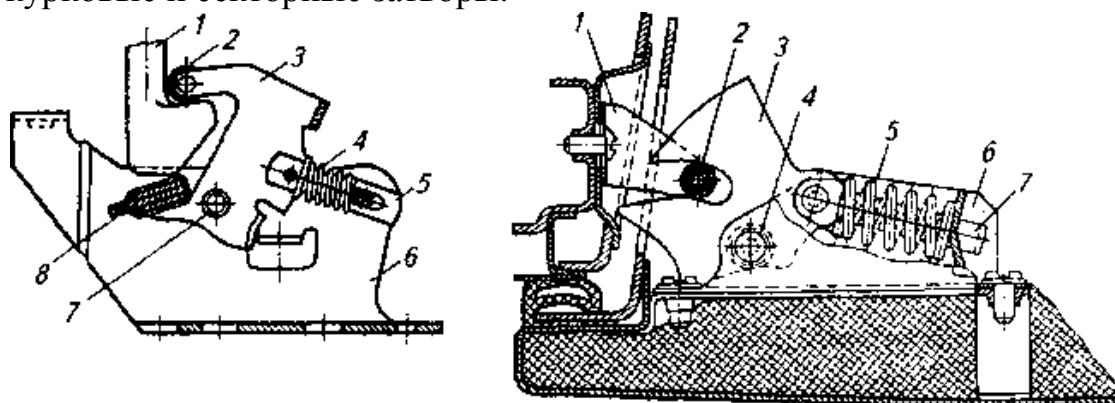
Двери. Изготавливают их из стального листа толщиной 0,8 мм методом штамповки и сварки. В некоторых моделях холодильников двери выполняют из древесностружечной плиты или ударопрочного полистирола.

Дверь холодильника состоит из наружной и внутренней панелей, теплоизоляции между ними и уплотнителя. Панели двери изготавливают из ударопрочного полистирола методом вакуум-формования. Толщина листа 2...3 мм. Двери большинства холодильников открываются слева направо. В новых конструкциях холодильников предусмотрена возможность перенавески двери, что позволяет открывать дверь справа налево. У настенных холодильников дверь двустворчатая.

Дверь холодильника должна плотно прилегать к дверному проему, иначе теплый воздух будет проникать в камеру. Чтобы обеспечить герметичность, внутреннюю сторону двери по всему периметру окантовывают магнитным уплотнителем разного профиля. В холодильниках старых конструкций применяли резиновые уплотнители баллонного типа.

Двери в закрытом положении удерживаются с помощью механических (чаще куркового типа) или магнитных затворов. Последние наиболее распространены. При их наличии ручку двери можно расположить на разной высоте, исходя из требований технической эстетики. Замена дверных петель специальными навесками, укрепляемыми сверху и снизу двери, уменьшает общие габариты холодильника при открывании двери, что важно при установке холодильников в углу помещений.

Затворы и уплотнители дверей и холодильников. Различают курковые, секторные и магнитные затворы дверей. Ранее в бытовых холодильниках применяли лишь курковые и секторные затворы.



a

б

Рис. 6.1 Затворы:

a — курковый: 1 — личинка; 2 — ролик; 3 — рычаг спуска; 4 — перекидная пружина; 5 — рычаг перекидной пружины; 6 — корпус затвора; 7 — ось рычага спуска; 8 — упорная площадка; *б* — секторный; 1 — личинка; 2 — ролик личинки; 3 — запорный сектор; 4 — ось запорного сектора; 5 — перекидная пружина; 6 — корпус затвора; 7 — рычаг перекидной пружины.

В *курковых затворах* запорной частью служит ролик 2 (рис 6.1, а) на оси 7, закрепленной на рычаге спуска 3. Перемещение рычага спуска с роликом при открывании и закрывании двери происходит под действием перекидной пружины 4, закрепленной на рычаге 5, один конец которого шарнирно соединен с рычагом спуска, другой — с корпусом 6 затвора. Угловое перемещение рычага спуска происходит при нажатии на упорную площадку 8.

Открывают дверь ручкой, которая связана с рычагом спуска. При оттягивании ручки на себя рычаг спуска занимает открытое положение, выводя ролик затвора из зацепления с личинкой 1, закрепленной в шкафу. При этом рычаг спуска оказывается во взведенном (как курок) состоянии и готов к закрытию при малейшем нажатии на его упорную площадку. При закрывании двери, когда площадка 8 рычага спуска коснется выступа личинки, рычаг спуска под действием пружины займет закрытое положение, а ролик затвора зайдет за личинку.

Курковый затвор надежен в работе, но дверь с курковым затвором нельзя открыть изнутри, что противоречит требованиям стандартов.

Секторный затвор отличается от куркового тем, что его запорная часть, имеющая вид сектора, перебрасывается пружиной воткрытое и закрытое положения, не будучи связанной с ручкой двери. Запорный сектор 3 (рис. 7.2, б) затвора закреплен на оси 4 и связан с пружиной 5, надетой на рычаг 7. В закрытом положении паз запорного сектора входит в зацепление с роликом 2, надетым на ось в личинке 1, закрепленной в шкафу. Положение личинки можно регулировать для того, чтобы при закрывании двери было обеспечено надежное зацепление. Перекидная пружина 5 через рычаг 7 перебрасывает запорный сектор 3 при открывании и закрывании двери.

Секторный затвор позволяет открывать дверь снаружи и изнутри без нажима на ручку, которая жестко закреплена на двери.

Магнитные затворы представляют собой эластичную магнитную вставку, помещенную в уплотнительный профиль на внутренней панели двери. При закрывании двери она плотно притягивается к металлическому корпусу. Исходным сырьем для получения магнитных материалов служит феррит бария в смеси с каучуками или поливиниловыми и другими смолами, придающими ему гибкость. Изготовленные ленты эластичного магнита намагничивают в магнитном поле. Намагниченные ленты обладают остаточной магнитной индукцией.

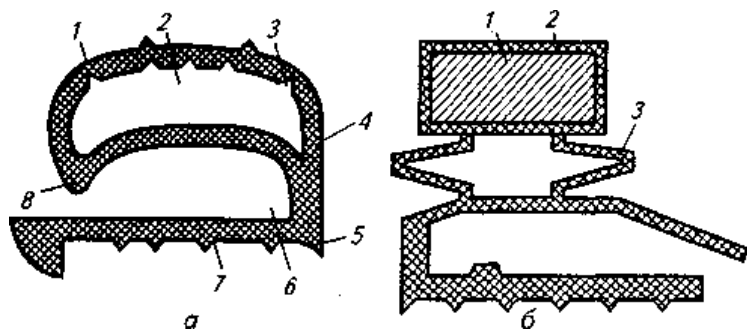
Притягивая уплотнитель к шкафу по всему периметру, магнитный затвор обеспечивает хорошее уплотнение и в то же время не требует усилий для открывания двери.

Для *дверных уплотнителей* в холодильниках с курковыми и секторными затворами применяют пищевую резину, с магнитными затворами — поливинилхлоридные и полихлорвиниловые уплотнители с магнитной вставкой, а также магнитные уплотнители с дополнительными удерживателями.

Для эффективной работы уплотнителя верхняя полка 1 (рис. 6.2, а) должна под действием перпендикулярно приложенной к ней силы прогибаться без бокового заваливания. Такое положение создается благодаря правильному соотношению толщин всех стенок (особенно вертикальной стенки 4) и верхней полки, а также благодаря канавкам 3 внутри баллона 2. Для хорошего прилегания уплотнителя к

двери (чтобы препятствовать поступлению теплого воздуха из помещения в теплоизоляцию двери) на нижней полке 7 делают рифление и выступ 5, который при креплении уплотнителя плотно прижимается к двери. Для укрытия головок шурупов, которыми крепят уплотнитель, предусмотрен карман 6, закрываемый краем 8 верхней полки. Таким образом, в холодильниках с механическим затвором плотное закрывание двери достигается благодаря сжатию профиля резинового уплотнителя.

Рис. 6.2 Уплотнители:



а — резиновый баллонный: 1 — верхняя полка; 2—баллон; 3 — канавки; 4 — вертикальная стенка; 5—выступ; 6 — карман; 7—нижняя полка; 8— край верхней полки; *б* — с магнитной вставкой: 7 — магнитная вставка; 2 — баллон для магнитной вставки; 3 — баллон-«гармошка».

В холодильниках с магнитным затвором уплотнитель притягивается к шкафу силой притяжения магнита, при этом профиль уплотнителя растягивается. Уплотнитель имеет два баллона. Баллон 2 (рис. 6.2, б) прямоугольного сечения, в котором находится магнитная вставка 1, прижимается передней плоскостью к шкафу. Толщина стенки баллона существенно влияет на силу притяжения уплотнителя и не превышает 0,45 мм. Баллон-«гармошка» 3 служит для компенсации небольшого свободного хода двери. В свободном состоянии уплотнителя «гармошка» несколько сжата и при отходе двери растягивается, препятствуя отрыву уплотнителя от шкафа. Для эффективной работы профиль баллона-«гармошки» имеет небольшое сопротивление растяжению, что обеспечивается тонкими стенками баллона, а также соответствующей конфигурацией его.

Магнитные вставки узлов уплотнения делают прямоугольного сечения. Их изготавливают из эластичных многокомпонентных ферритонаполненных композиций. Улучшить магнитные, физико-химические и термомеханические свойства, а также технико-экономические показатели магнитных эластичных вставок стало возможным при использовании новых полимерных композиций на основе сополимеров ЭВА.

Контрольные вопросы.

1. Из каких материалов изготавливают камеры морозильников?
2. Какие виды теплоизоляции применяются в бытовых холодильниках?
3. Какие виды затворов применяются в бытовых холодильниках?
4. Какие виды дверных уплотнителей применяются в бытовых холодильниках?

Тема 6.2 Ремонт затворов и уплотнителей.

6.2.1 Регулирование навесов двери, устранение местного зазора, регулирование личинки затвора.

6.2.2 Замена дверного уплотнителя.

6.2.1 Регулирование навесов двери, устранение местного зазора, регулирование личинки затвора.

Плохое уплотнение дверного проема, т. е. наличие зазора между дверным уплотнителем и корпусом шкафа, приводит к большому притоку в камеру теплого воздуха из помещения. В результате поступления теплого воздуха в холодильную камеру имеющаяся в нем влага конденсируется и оседает на стенках испарителя, особенно в его передней части, находящейся ближе к дверному проему. Замерзшая влага закрывает стенки испарителя снежным покровом, который со временем увеличивается и превращается в так называемую шубу, теплоизолирующую испаритель и ухудшающую отвод теплоты из камеры.

При интенсивном поступлении теплого воздуха в камеру температура в ней повышается, увеличивается продолжительность работы агрегата в цикле, ускоряется износ трущихся поверхностей и повышается расход электроэнергии.

Таким образом, плохое уплотнение дверного проема характеризуется следующими признаками: наличием щелей в дверном проеме; быстрым нарастанием слоя инея на стенках испарителя; увеличением коэффициента рабочего времени и расхода электроэнергии; ухудшением охлаждения продуктов в камере. При плохом уплотнении двери приходится часто оттаивать испаритель.

Для проверки качества уплотнения дверного проема убеждаются в отсутствии зазоров между уплотнителем и шкафом по всему периметру двери с помощью металлического щупа толщиной 0,1 мм или бумажной полоской шириной 40...50 мм и толщиной 0,08...0,1 мм. При проверке холодильников с магнитным уплотнителем металлический щуп должен быть выполнен из немагнитных материалов — алюминия или латуни.

При хорошем уплотнении проема щуп, вложенный между уплотнителем и плоскостью шкафа, в любом месте должен быть (при закрытой двери) прижат, т. е. он должен выходить с натягом при его освобождении. Если где-либо щуп не будет прижат, то зазор надо устранить. Способ устранения зависит от места расположения и характера зазора.

Равномерный зазор вдоль левой стороны двери (со стороны ручки) с механическим затвором устраняют регулированием личинки затвора, равномерный зазор вдоль правой стороны двери (со стороны навесок) устраняют регулированием навесок.

Неравномерный зазор по всей длине на левой стороне двери устраняют рихтовкой двери.

Местный небольшой по длине зазор в любом месте устраняют с помощью подкладок.

Регулирование личинки затвора. Почти во всех холодильниках с механическими затворами можно регулировать положение личинки. В некоторых

холодильниках личинку можно перемещать только вперед и назад, в других — влево и вправо.

Плохое прилегание уплотнителя на левой стороне двери может быть следствием некоторого смятия профиля из-за старения уплотнителя. В результате этого личинка окажется излишне выдвинута вперед (к двери) и затвор не будет прижимать уплотнитель к шкафу. Чтобы обеспечить хорошее прижатие, личинку перемещают ближе к шкафу.

После устранения плохого уплотнения двери регулированием личинки проверяют работу затвора при открывании двери. Запорный рычаг куркового или секторного затвора должен быть полностью взведен.

Регулирование навесок двери. Во многих холодильниках можно немного перемещать дверь вперед и назад с помощью навесок. Это позволяет устранить зазор между уплотнителем и шкафом на правой стороне двери. Если винты крепления навесок закрыты накладками, то последние снимают. При ослаблении винтов дверь должна находиться в закрытом положении и ее надо поддерживать, чтобы она не опустилась. Затем дверь прижимают к корпусу холодильника и затягивают винты. Чрезмерное прижатие двери может вызвать увеличение зазора со стороны ручки. После регулирования двери проверяют зазор по всему периметру двери.

Устранение местного зазора. Для устранения зазора на небольшой длине в любой части уплотнителя ослабляют винты крепления панели в этом месте, отжимают отверткой край панели и подкладывают картонную прокладку шириной 8...10 мм (толщиной не более 2 мм) между панелью и уплотнителем. Затем затягивают винты крепления панели. Если обнаружен зазор на большом участке, то на этом участке устанавливают прокладку между уплотнителем и корпусом двери, что позволяет приблизить уплотнитель вместе с панелью к корпусу холодильника. В заключение проверяют зазор по всему периметру двери.

Рихтовка двери. Неравномерный зазор вдоль левой боковой стенки двери, когда ее верхний или нижний угол прижат к шкафу, а противоположный отстоит с зазором, свидетельствует о том, что дверь деформирована. Такой зазор можно устранить рихтовкой вручную, не снимая дверь. Перед рихтовкой ослабляют все винты крепления панели или снимают панель полностью. В противном случае править дверь будет труднее, а пластмассовую панель, воспринимающую усилие правки, можно сломать.

Существует два способа рихтовки двери, что зависит от наличия в двери регулируемых стяжек. Если в холодильниках имеются стяжки, то рихтовку двери проводят путем натяжения или ослабления соответствующей стяжки до получения равномерного прилегания двери к шкафу. В одних холодильниках стяжки регулируют снаружи с помощью регулировочных болтов, находящихся в нижнем торце двери, в других для регулирования стяжек необходимо снять панель.

При отсутствии стяжек вставляют деревянную подкладку толщиной 30...40 мм между дверью и шкафом в месте наименьшего зазора в верхнем или нижнем углу двери, затем прижимают дверь к шкафу, подтянув ее до получения равномерного прилегания по всей длине левой стороны. Устанавливают панель на место, закрепив

винтами. Если после этого появился равномерный зазор на левой стороне двери, то его устраняют регулированием личинки, как было показано ранее.

6.2.2 Замена дверного уплотнителя. Дверной уплотнитель заменяют в случае старения, т. е. когда он потерял эластичность и растрескался.

Для замены используют уплотнитель, предназначенный для этой модели холодильника, или подбирают подходящий уплотнитель от другого холодильника и подгоняют его по размерам. При этом необходимо учитывать его соответствие данной модели холодильника по типу уплотнителя (с магнитной вставкой или без нее), габаритным размерам (длина и ширина), конфигурации (прямоугольная форма или с радиусами), размерам профиля, а также по материалу (резина или поливинилхлорид).

Наиболее ограничена возможность применения в шкафах с дверью обтекаемой формы резинового уплотнителя от другого холодильника, так как резиновые уплотнители при изготовлении вулканизуют и изменить их конфигурацию при большом несоответствии размеров невозможно.

Несоответствие уплотнителей по габаритным размерам (ширине и длине) не имеет существенного значения, так как из большого уплотнителя можно сделать меньший.

Необходимо учитывать, что при замене поливинилхлоридного уплотнителя резиновым (баллонного типа) может потребоваться затвор с более сильной пружиной и, наоборот, при замене резинового уплотнителя поливинилхлоридным имеющийся в холодильнике затвор может оказаться с излишне сильной пружиной, что приведет к быстрому смятию профиля и нарушению уплотнения дверного проема.

Чтобы уплотнитель дверного проема с магнитной вставкой работал эффективнее, должна быть предусмотрена возможность навески двери без уплотнителя с таким зазором, который бы соответствовал высоте профиля уплотнителя в свободном состоянии (за вычетом толщины нижней полки профиля). Если регулирование навесок двери позволяет обеспечить такой зазор, то вставка будет прижата к шкафу с максимальной силой притяжения.

Если максимально возможный зазор между дверью (без уплотнителя) и шкафом при регулировании навесок будет меньше высоты профиля уплотнителя в свободном состоянии, то правая сторона уплотнителя окажется сильно зажатой. Дверь с левой стороны отойдет, и сила притяжения магнитной вставки будет ослаблена.

Если минимально возможный зазор при регулировании навесок будет больше высоты профиля в свободном состоянии, то с правой стороны двери нельзя будет обеспечить хорошее уплотнение, а сила притяжения магнитной вставки с левой стороны будет ослаблена вследствие воздействия на вставку усилия растянувшейся «гармошки» профиля.

Применять уплотнитель с магнитной вставкой взамен простого можно при следующих условиях:

- ✓ дверь холодильника должна иметь прямоугольную форму;

- ✓ уплотнитель с магнитной вставкой по своим габаритным размерам должен соответствовать размерам панели. Допустимо отклонение размеров уплотнителя в следующих пределах: по длине 5 мм, а по ширине 3 мм;
- ✓ регулирование навесок двери холодильника должно обеспечить получение зазора между дверью и шкафом;
- ✓ ширина отбортовок шкафа, к которым прижат уплотнитель, должна быть такой, чтобы положение баллона вставкой (навешенного уплотнителя на панель) совпадало с плоскостями отбортовок шкафа;
- ✓ затвор должен быть демонтирован, а личинка затвора снята.

Любой новый уплотнитель монтируют на дверь в следующем порядке. Вначале надевают уплотнитель на панель (дверь должна быть предварительно снята). При монтаже резинового безбаллонного уплотнителя или уплотнителя с магнитной вставкой обращают внимание на то, чтобы на левой стороне панели находился профиль, предназначенный для стороны навесок двери. Затем накладывают панель с уплотнителем на дверь, совместив среднее отверстие на верхней или нижней стороне панели с соответствующим отверстием в двери, протыкают шилом нижнюю полку профиля уплотнителя. Закрепляют панель в этом месте, а затем поочередно, в порядке крест-накрест, прокалывая предварительно уплотнитель шилом, крепят панель всеми винтами. При прокалывании уплотнителя и ввинчивании винтов равномерно прижимают боковую полку уплотнителя к кромке панели. Это обеспечит прямолинейное положение уплотнителя без волнистости по длине.

РАЗДЕЛ 7. ЭКСПЛУАТАЦИЯ И ТЕХНИЧЕСКИЕ ПАРАМЕТРЫ РАБОТЫ БЫТОВЫХ ХОЛОДИЛЬНИКОВ.

Тема 7.1 Эксплуатация бытовой холодильной техники.

- 7.1.1 Подготовка к эксплуатации, включение бытовой холодильной техники.
- 7.1.2 Особенности эксплуатации бытовых холодильников.
- 7.1.3 Условия эксплуатации и их влияние на работу холодильника.

7.1.1 Подготовка к эксплуатации, включение бытовой холодильной техники.

Подготовка холодильника к работе осуществляется сервисной службой при доставке холодильника на дом. Вначале удаляются транспортные распорки между компрессором и задней стенкой ниши, затем другие распорки и клеящие ленты, удерживающие подвижные части холодильника от смещения. Направление открывания дверей выбирается в зависимости от желания владельца. Для перенавески дверей используется комплект сменных деталей. Устанавливаются съемные ручки двери (при наличии).

Перед началом эксплуатации поверхности холодильника моются теплой водой:

- наружная — моющим мыльным средством. Если холодильник имеет декоративное покрытие или рисунок на дверях, не допускается использование моющих средств, содержащих абразивные вещества;
- внутренняя — раствором пищевой соды (концентрация раствора 2 %).

Холодильник должен быть установлен вдали от электро- и газовых плит, печей и радиаторов отопления. Расстояние от них должно быть не менее 50 см и так, чтобы на него не падали прямые солнечные лучи. (Роликовые колесики помогают

без особых усилий переместить холодильник в нужное место.) При установке обеспечиваются минимальные зазоры (5... 6 см) по сторонам холодильника, для свободной циркуляции воздуха. Не допускается перекрывать движение воздуха сзади прибора. Холодильник выравнивается с помощью регулируемых опор уклоном назад на 1... 2°.

Перед включением холодильника в сеть необходимо проверить состояние подвески кожуха компрессора, трубопроводов, а также — крепления реле. Нарушение вертикальной установки реле типа РТП или горизонтальной — РТК-Х может быть причиной неудовлетворительного запуска холодильного агрегата, а при нарушении крепления реле агрегат может не запуститься совсем.

Подключают холодильник к сети, вставляя вилку шнура питания в розетку. Затем необходимо перевести ручку терморегулятора из положения «0» в одно из рабочих положений, при этом загорается индикаторная лампочка (в моделях, где она предусмотрена). Терморегулятор задает импульс на включение автоматики, работа которой приводит к запуску электродвигателя. Поэтому, прежде чем вставить вилку холодильника в штепсельную розетку сети, следует проверить положение ручки терморегулятора, которое должно быть в положении «Выключено» («0»).

При открытой двери холодильника лампочка в холодильной камере включается, что свидетельствует о наличии напряжения на клеммах пускозащитного реле. Запуск холодильного агрегата должен быть бесшумным с едва слышным щелчком от замыкания контактов терморегулятора и реле. При включении холодильного агрегата, а также во время его работы и выключении не должно быть слышно каких-либо стуков или дребезжания.

Запуски последующую бесшумную работу агрегата следует проверить двух- или трехкратным включением, причем каждое последующее включение можно производить не ранее, чем через 4 мин после выключения.

7.1.2 Особенности эксплуатации бытовых холодильников.

Продукты в холодильник рекомендуется загружать после выхода его на устойчивый режим работы (через 2... 3 ч после включения).

Расположение полок в холодильнике можно регулировать по высоте, изменяя внутреннее пространство в зависимости от потребностей.

Когда толщина инея на стенках испарителя НК превысит 5 мм, рекомендуется отключить холодильник (в двухкомпрессорных моделях отключается только морозильное отделение) от электрической сети, переведя ручку терморегулятора в положение «0». Дверь оставить открытой до полного оттаивания инея. В приборах, имеющих режим «Super», обеспечивается непрерывная работа компрессора до достижения низких температур, необходимых для быстрого замораживания продуктов. После заморозки продуктов холодильник следует перевести на нормальный режим работы.

Чтобы заморозить максимальное для холодильника количество продуктов, до их закладки включается режим «Super». Затем продукты закладываются в отделение для замораживания, обозначенное четырьмя звездочками (****) и через 24 ч выключается режим «Super».

При диагностировании холодильника его технико-эксплуатационные показатели необходимо определять в условиях установившегося режима работы холодильника, а именно не менее чем через 2...4 ч после включения при температуре окружающего воздуха 20 °С и через 4... 6 ч после включения при температуре воздуха 30 °С. Во время проверки холодильника напряжение в сети должно быть номинальным. Температуру в шкафу измерять электронным термометром, датчик которого поместить на среднюю полку шкафа, а при измерении температуры на испарителе — на нижнюю панель испарителя, а также руководствуясь следующим:

- в шкафу холодильника не должно быть пищевых продуктов, все принадлежности (полки, сосуды) могут оставаться на своих местах;
- испаритель, стенки холодильной камеры, панель двери, принадлежности шкафа должны быть тщательно вытерты и высушены;
- холодильник должен находиться в условиях неизменной температуры окружающего воздуха, вдали от источников тепла, в затененном месте.

7.1.3 Условия эксплуатации и их влияние на работу холодильника.

На работу холодильника значительное влияние оказывают следующие основные факторы, определяемые условиями эксплуатации: температура окружающей среды; изменение напряжения питания в сети; работа холодильника с большой снеговой «шубой» на испарителе; место расположения холодильника; неправильное обращение с холодильником.

Температура окружающей среды. С повышением температуры окружающей среды ухудшаются условия охлаждения конденсатора, повышается давление конденсации хладагента, в результате чего снижается холодопроизводительность компрессора. Одновременно увеличиваются теплопритоки в холодильную камеру, повышаются давление и температура кипения хладагента в испарителе. Холодильный агрегат работает с большим коэффициентом рабочего времени, повышается потребляемая мощность двигателя компрессора, увеличивается расход электроэнергии.

Изменение напряжения питания в сети. Для нормальной работы двигателя холодильного агрегата и пускозащитной аппаратуры напряжение в сети должно быть стабильным с допускаемыми колебаниями в пределах, оговоренных заводскими инструкциями по пользованию холодильниками. При повышении напряжения в сети в допускаемых пределах двигатель запускается и работает нормально, однако увеличение силы тока ведет к увеличению потребляемой мощности и соответственно расходу электроэнергии, интенсивному нагреву рабочей обмотки двигателя. Последнее обстоятельство может неблагоприятно отразиться на долговечности обмотки и в результате привести к выходу двигателя из строя.

При повышении напряжения выше допустимого предела сила тока в цепи рабочей обмотки может возрасти настолько, что контакты пускового реле разомкнутся и пусковая обмотка останется включенной. По пусковой и рабочей обмоткам будет течь ток большой величины (обмотки включены параллельно), что приведет к частому срабатыванию защитного реле или выходу из строя пусковой обмотки.

При понижении напряжения в допустимых пределах работа двигателя и пускозащитного реле не ухудшается. Несколько понизится потребляемая мощность, вследствие чего уменьшится расход электроэнергии. Уменьшение тока в цепи рабочей обмотки приведет к снижению ее нагрева. Незначительно понизится холодопроизводительность, но, поскольку коэффициент рабочего времени практически не изменится, охлаждение продуктов не ухудшится.

Понижение напряжения в сети ниже допустимого предела приводит к тому, что контакты пускового реле в момент запуска не замыкаются, пусковая обмотка не включается, ротор остается неподвижным и по рабочей обмотке течет ток в 3—4 раза больше номинального. Перегрев рабочей обмотки может привести к выходу ее из строя либо к срабатыванию защитного реле.

Снеговая «шуба» на испарителе. Поскольку низкотемпературные камеры бытовых холодильников работают при температурах ниже 0°C, на стенках испарителя образуется слой инея (снеговая «шуба»), препятствующий теплообмену между испарителем и воздухом в камере, что приводит к чрезмерному повышению температуры в холодильнике. Образование снеговой «шубы» способствует резкому падению холодопроизводительности, поскольку слой инея представляет собой некоторое термическое сопротивление, которое снижает коэффициент теплопередачи K . Скорость нарастания инея зависит от влажности охлаждаемого воздуха и температуры стенки испарителя. Влага в камере появляется за счет ее выделения из сохраняемых продуктов, поступает с окружающим воздухом при открывании двери и через дверной уплотнитель. Небольшой слой инея (до 1 мм) сначала даже увеличивает коэффициент теплопередачи K , являющийся основной характеристикой процесса теплообмена, так как иголки снега как бы увеличивают поверхность теплообмена, но затем иней уплотняется, коэффициент теплопередачи значительно уменьшается, что снижает экономичность работы холодильного агрегата.

Наличие инея толщиной 3...4 мм увеличивает расход электроэнергии на 50...60%.

Поскольку наличие снеговой «шубы» приводит к повышению температуры в камере, для поддержания необходимого охлаждения продуктов приходится изменять температурный режим холодильника и устанавливать ручку терморегулятора ближе к положению наибольшего холода.

Помимо перечисленных факторов при работе холодильника с большой снеговой «шубой» имеет место увеличение коэффициента рабочего времени и возникает необходимость в более частом оттаивании испарителя.

Контрольные вопросы.

1. Каково влияние условий эксплуатации на работу холодильника?
2. Что необходимо проверить перед включением холодильника в сеть?
3. При каких условиях проверяют технико-эксплуатационные показатели холодильника?

Тема 7.2 Технические параметры работы бытовых холодильников.

- 7.2.1 Температура в камерах холодильника.
- 7.2.2 Продолжительность цикла, количество циклов в час, коэффициент рабочего времени.
- 7.2.3 Потребляемая мощность, расход электроэнергии.
- 7.2.4 Уровень шума.

7.2.1 Температура в камерах холодильника.

Эффективность работы холодильника можно оценить с помощью целого ряда показателей, называемых параметрами. Величины параметров зависят от многих эксплуатационных факторов: температуры окружающего воздуха, уставки терморегулятора, места расположения холодильника, режимов энергопотребления и др. Для обеспечения нормальной работы холодильника значения параметров должны поддерживаться на строго определенном уровне. К основным параметрам работы относятся: температура в камерах холодильника, продолжительность и количество циклов в 1 ч, коэффициент рабочего времени, потребляемая мощность, расход электроэнергии и уровень шума.

Величина оптимальной температуры в холодильной камере бытового холодильника находится в пределах $0...8\text{ }^{\circ}\text{C}$, а в низкотемпературном отделении: $-6, -12, -18\text{ }^{\circ}\text{C}$ при температуре окружающего воздуха $(25 \pm 5)\text{ }^{\circ}\text{C}$.

Обычно в «плюсовом» отделении температура изменяется циклично в пределах $0,5... 1,5\text{ }^{\circ}\text{C}$, а в холодильниках с «плачущим» испарителем — в пределах $2...4\text{ }^{\circ}\text{C}$. Наличие продуктов, служащих «аккумуляторами» холода, существенно снижает колебания температуры воздуха в камере. Повышение температуры окружающей среды на $10\text{ }^{\circ}\text{C}$ приводит к увеличению температуры в холодильной камере до $3\text{ }^{\circ}\text{C}$.

Температура в холодильной камере измеряется при установившемся режиме работы холодильника с учетом температуры в помещении при соблюдении следующих основных условий: шкаф холодильника должен быть пуст, но полки, сосуды, поддон остаются на месте, форма для льда удаляется; испаритель, холодильная камера и все принадлежности протираются насухо; температура окружающей среды постоянная; среднее арифметическое значение температуры в камере измеряется (лучше всего с помощью цифрового термометра) 2—3 раза с помощью датчика, помещенного в геометрическом центре камеры. При этом измеренные величины температуры не должны отличаться более чем на $0,5\text{ }^{\circ}\text{C}$ при определенной установке терморегулятора.

7.2.2 Продолжительность цикла, количество циклов в час, коэффициент рабочего времени.

Холодильные агрегаты в бытовых холодильниках работают циклично, периодически включаясь и выключаясь по команде терморегулятора. В зависимости от внешних факторов (температуры окружающей среды, частоты открывания дверей и др.) продолжительность циклов для каждого холодильника находится в пределах $7,5... 15$ мин, что соответствует $4...8$ циклам в 1 ч.

Увеличение количества циклов (более 10 в 1 ч) приводит к следующим нежелательным последствиям: перегреву обмоток из-за частых запусков двигателя;

повышению величины потребляемой мощности, а следовательно, расхода электроэнергии; ухудшению коммутационной стойкости терморегулятора и пускового реле из-за частого размыкания контактов; ухудшению условий запуска двигателя, так как давление в нагнетательной линии не успевает снизиться до необходимой величины.

Слишком малое количество циклов (менее 4 в 1 ч) приводит к увеличению продолжительности рабочего времени и времени простоя. Увеличение продолжительности рабочей части цикла приводит к излишнему охлаждению камеры, при увеличении времени простоя, наоборот, температура в камере может значительно повыситься. Таким образом, при чрезмерно малом количестве циклов будут иметь место относительно большие колебания температуры в холодильной камере, что ухудшит условия хранения продуктов.

Качественным показателем работы холодильника, характеризующим соотношение рабочей и нерабочей частей цикла, является коэффициент рабочего времени— K_p .

Для нормальной работы холодильника рекомендуемые значения K_p находятся в интервале от 0,25 до 0,5.

Поскольку условия эксплуатации холодильника могут изменяться, коэффициент рабочего времени не является постоянной величиной. Понижение температуры в холодильной камере $t_{хк}$ или увеличение температуры окружающей среды $t_{о.с}$ при постоянной температуре в камере приводит к увеличению коэффициента рабочего времени. В этих случаях количество циклов уменьшается.

7.2.3 Потребляемая мощность, расход электроэнергии.

Потребителями энергии в абсорбционных холодильниках являются электронагреватели, а в компрессионных — электродвигатели компрессоров, вентиляторы и различного рода нагревательные устройства. Потребляемая мощность определяет нагрузку на электросеть.

Потребляемая мощность, как и мощность на валу компрессора, не является постоянной. Ее значение будет различным у разных холодильников в зависимости от объема холодильника, количества камер, а также от температурного режима в морозильном отделении. Кроме того, в каждом холодильнике потребляемая мощность в цикле будет изменяться соответственно изменению ряда параметров работы, таких, как напряжение в сети, коэффициент рабочего времени, температура в холодильной камере, продолжительность работы холодильного агрегата. Так, например, при включении двигателя потребляемая мощность мгновенно достигает своего максимума, а затем постепенно снижается и при длительной работе устанавливается постоянной.

Измерение потребляемой мощности производится на специальных стендах или с помощью электроизмерительных приборов (ваттметр, амперметр, вольтметр) (рис. 7.1) при закрытой двери холодильника.

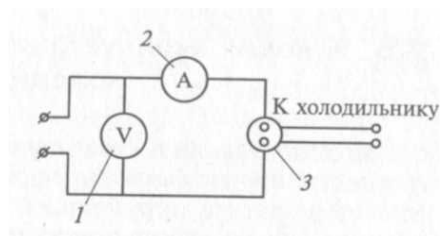


Рис. 7.1. Принципиальная схема измерения потребляемой мощности:
1 — вольтметр; 2 — амперметр; 3 — розетка.

Расход электроэнергии является основной эксплуатационной характеристикой холодильника, определяющей его экономичность. Величина расхода электроэнергии, как и потребляемой мощности, не является постоянной и изменяется в зависимости от условий работы холодильника, в частности температуры в камере холодильника и температуры воздуха в помещении.

При понижении температуры в холодильной камере или повышении температуры окружающей среды на 1 °С расход электроэнергии увеличивается соответственно на 10 и 12 %.

Расход электроэнергии определяется путем замера потребляемой мощности и времени работы холодильника, характеризуемого коэффициентом рабочего времени.

7.2.4 Уровень шума.

Одним из важнейших эргономических показателей работы холодильника является уровень шума. Основные источники шума в компрессионном холодильнике — компрессоры и вентиляторы. Кроме того, шум может быть вызван высокой скоростью движения хладагента по трубопроводам, а также вибрацией, создаваемой холодильным агрегатом при плохой виброизоляции и отсутствии гибких связей.

Уровень шума компрессора зависит от режима его работы и достигает максимального значения в момент пуска.

Уровень шума холодильника в целом зависит от его объема, обуславливающего холодопроизводительность компрессора. По мере увеличения объема и соответственно холодопроизводительности компрессора растет и уровень шума. В среднем для холодильников общим полезным объемом до 400 дм³ скорректированный уровень звуковой мощности, измеренный на расстоянии 1 м от наружного контура шкафа, при закрытой двери не должен превышать 45 дБ • А.

Контрольные вопросы.

1. Какой уровень температуры должен поддерживаться в камерах холодильника?
2. Что такое коэффициент рабочего времени?
3. Каким образом можно определить расход электроэнергии при работе холодильника?
4. Какова допустимая величина уровня шума бытового холодильника?

Тема 7.3 Особенности эксплуатации и технические параметры работы холодильников различных марок.

7.3.1 Особенности эксплуатации и технические параметры работы «Bosh».

7.3.2 Электронные блоки управления работой холодильников «Liebherr».

7.3.1 Особенности эксплуатации и технические параметры работы холодильников «Bosh».

Фирма «Bosch», входящая в концерн «Bosch-Siemens», выпускает целый ряд холодильных приборов с современным дизайном, работающих на экологически безопасных хладагентах R600a и др.

В холодильниках и морозильниках предусмотрен режим суперзамораживания «SuperFrost». Он предназначен для предотвращения повышения температуры в камере в случае замораживания больших партий свежих продуктов. Режим необходимо включать за 24 ч до загрузки продуктов, компрессор начинает работать непрерывно и температура в камере понижается до $-24\text{ }^{\circ}\text{C}$ и ниже в зависимости от модели прибора. В целях экономии электроэнергии и предотвращения поломки холодильника режим суперзамораживания выключается автоматически через 26-48 ч после включения.

Холодильники и морозильники выполнены в современном дизайне Softline с элегантными скругленными мягкими линиями корпуса и удобными ручками.

Современные холодильники оснащены простой и удобной в обращении многофункциональной панелью управления. Активная система сигнализации подает сигналы на контрольные индикаторы, показывает, правильно ли работает морозильная камера, достигнута ли требуемая температура и включен ли режим быстрого замораживания «SuperFrost».

Функция «экономичное включение» поддерживает температуру $-18\text{ }^{\circ}\text{C}$ в морозильной камере, при этом режиме экономится электрическая энергия.

Холодильники последних моделей могут «запоминать» самую высокую температуру, которая была достигнута в морозильной камере. Данная функция позволяет узнать, была ли превышена критическая температура после долгого отсутствия наблюдения за прибором.

В морозильниках и морозильных камерах холодильников некоторых моделей используется система поэтажного холода, то есть каждый из боксов морозильной камеры снабжен собственным испарителем.

Испарители в холодильных камерах встроены заподлицо с задней стенкой камеры. Поэтому задняя стенка камеры очень гладкая и удобная для чистки. Выпадающий на ней иней оттаивается автоматически.

Все холодильники и почти все морозильники оборудованы лампами внутреннего освещения. В новых моделях используется галогенное освещение.

Некоторые модели холодильников и морозильников можно комбинировать между собой, например, морозильник GSO 1343 с холодильником KTR 1343.

Большинство моделей холодильников имеют возможность встраивания в мебель, а небольшие холодильники и морозильники могут встраиваться под столешницу кухонного стола.

На внутренней стороне двери морозильного отделения в некоторых моделях холодильников и морозильников установлен термометр.

Однокамерные холодильники. Холодильники содержат небольшое количество хладагента R600a, представляющего собой горючий газ. При транспортировке и установке холодильника следует заботиться о том, чтобы не были повреждены трубки с хладагентом.

В случае появления утечки хладагент может вызвать раздражение глаз и воспламениться, поэтому не допускают открытого пламени или искрения вблизи холодильника. Холодильник отключают и проветривают в течение нескольких минут помещение. Если возникает утечка в помещении слишком малого объема, может образоваться воспламеняемая смесь газа с воздухом. Помещение должно иметь минимальный объем, исходя из расчета 1 м^3 на 8 г хладагента. Количество хладагента в холодильнике указано на табличке с техническими характеристиками, расположенной внутри холодильника.

Включение холодильника осуществляют следующим образом. Переводят ручку терморегулятора 1 (рис. 7.2) вправо в другое положение из положения «О». Холодильник начинает работать. Когда открывается дверь, включается внутреннее освещение. При перестановке ручки терморегулятора 1 в положение «О», холодильник и внутреннее освещение выключаются.

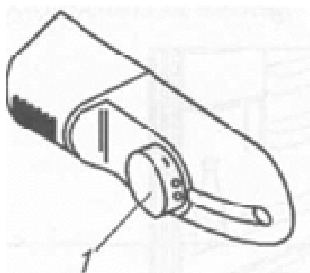


Рис. 7.2. Терморегулятор:
1 - ручка терморегулятора

Установку температуры осуществляют переводом ручки терморегулятора 1 в одно из нумерованных положений. Чем больше число, тем ниже температура внутри холодильника. Рекомендуется устанавливать среднее число, более высокое число, например 4 или 5, устанавливается в случае повышенной температуры окружающей среды, если дверь открывается часто, или в тех случаях, когда закладывается в холодильную камеру большое количество продуктов питания.

Во время работы холодильного агрегата на задней стенке холодильной камеры появляются капли конденсата или иней. Это нормальное явление, поэтому не требуется их вытирать. Задняя стенка (испаритель) размораживается автоматически. Поток конденсата стекает по дренажному каналу 2 в поддон (рис. 7.3), где конденсат испаряется.

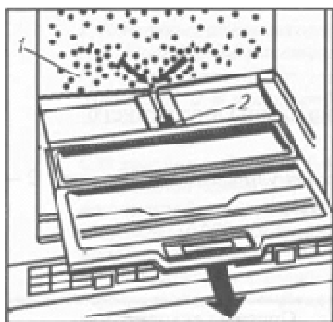


Рис. 7.3. Удаление конденсата из холодильной камеры:

1 - задняя стенка холодильной камеры; 2 - дренажный канал.

Эксплуатация холодильников-морозильников

Последовательность включения аппарата.

Включают вилку в розетку и нажимают главный выключатель 1 (рис. 7.4) - слышен предупредительный зуммер, светится индикатор тревоги 7 и мигает индикатор 8, отображающий текущую температуру внутри морозильной камеры.

Нажимают кнопку выключения сигнализации тревоги 4.

Нажимают кнопку 5 «т» - перестает мигать индикатор 8.

Установка требуемой температуры в морозильной камере осуществляется следующим образом: удерживают нажатой одну из кнопок выбора температуры 6 в течение как минимум одной секунды. Выбранная температура отображается на индикаторе 8 в течение пяти секунд. Нажимают клавишу выбора температуры Л, если необходимо повысить температуру. Нажимают клавишу выбора температуры V, если необходимо понизить температуру. Удерживают кнопку нажатой или нажимают ее неоднократно, пока на индикаторе не появится требуемая температура. Рекомендуется установить температуру $-18\text{ }^{\circ}\text{C}$. Нажимают кнопку 3 «есо» (экономичный режим), если необходимо сразу же установить температуру $-18\text{ }^{\circ}\text{C}$, при этом начинает светиться индикатор 9 «есо», указывая на то, что эта функция включена.

Нажимают кнопку 14 для включения холодильной камеры — на индикаторе 12 появляется текущая температура внутри холодильной камеры. Пока открыта дверь, включено внутреннее освещение.

Установка требуемой температуры в холодильной камере. Для этого удерживают нажатой одну из кнопок выбора температуры 13 в течение как минимум одной секунды. Выбранная температура отображается на индикаторе 12 в течение 5 с. Нажимают клавишу выбора температуры Л, если необходимо повысить температуру. Нажимают клавишу выбора температуры V, если необходимо понизить температуру. Удерживают кнопку нажатой или нажимают ее неоднократно, пока на индикаторе не появится требуемая температура. Рекомендуется установить температуру $+6\text{ }^{\circ}\text{C}$.

Когда будет достигнута соответствующая рабочая температура, индикатор тревоги 7 перестает светиться.

Выключение холодильника — нажимают кнопку главного выключателя 1.

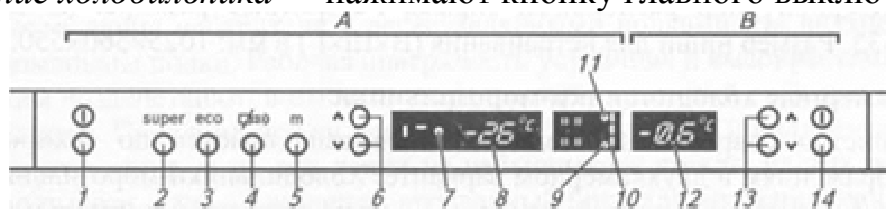


Рис.7.4. Панель управления холодильников-морозильников серий ККЕ, КГЕ, КИЕ, ККУ и КГУ:

А - Пульт управления морозильной камерой; В - Пульт управления холодильной камерой; 1 - главный выключатель; 2 - кнопка «super» (суперзамораживание); 3 - кнопка «есо» (экономичный режим); 4 - кнопка выключения звукового сигнала; 5 - кнопка «т» (память); 6 - кнопки установки температуры в морозильной камере; 7 - индикатор тревоги «alarm»; 8 - индикатор температуры морозильной камеры; 9 - индикатор «есо»; 10 - индикатор «econometer» (измеритель экономичности); 11- индикатор «super»; 12 - индикатор температуры в

холодильной камере; 13 - кнопки установки температуры в холодильной камере; 14 — кнопка включения-выключения холодильной камеры.

Если холодильная камера не эксплуатируется — нажимают кнопку выключения холодильной камеры 14, перестает светиться индикатор 12, и внутреннее освещение не будет включаться, когда открывают дверь холодильной камеры.

Самостоятельное устранение мелких неисправностей(рис. 7.4) Довольно часто возникающие неисправности оказываются незначительными, и их можно устранить самостоятельно без вызова специалиста, руководствуясь нижеприведенной информацией.

Необычные шумы - проверяют, установлен ли холодильник вертикально; проверяют, нет ли каких-либо предметов, прижатых к холодильному агрегату и мешающих свободной вибрации какой-либо детали, либо вызывающих трение этой детали о холодильник или стену помещения; если это так, то, соблюдая осторожность, слегка отгибают эту деталь.

Ни один из индикаторов не светится — проверяют, нет ли отказа в сети электропитания; проверяют, правильно ли вставлена вилка в розетку и включен ли холодильник.

Если не работает внутреннее освещение холодильной камеры, то, возможно, перегорела лампа. В этом случае заменяют лампу (галогенная лампа низкого напряжения на 12 В, мощность 10 Вт, цоколь G4; запрещается использовать лампы с более высокой или более низкой мощностью).

Для замены галогенной лампы отключают холодильник от сети. Снимают плафон лампы. Стягивают экран и снимают перегоревшую лампу. Не касаясь новой лампы пальцами, (используют чистую ткань или бумагу) вставляют лампу в цоколь. При случайном прикосновении к лампочке, ее сразу же вытирают чистой тканью. Устанавливают на место экран — так, чтобы защелки сели на свое место, и включают вилку холодильника в розетку.

Если в морозильной и холодильной камерах не достигается заданная температура, то это может быть вызвано следующими причинами:

- загорожена вентиляционная решетка с нижней стороны холодильника;
- между холодильным агрегатом и стеной зажат какой-либо предмет;
- слишком часто открывалась дверь холодильника, или в морозильную камеру недавно поместили большое количество продуктов питания;
- слишком толстый слой льда на решетках поверхности испарителя морозильной камеры - в этом случае рекомендуется разморозить испаритель морозильной камеры.

Если на индикаторах 8 и 12 отображаются сообщения «- -» или «EE», хотя температура внутри холодильника низкая - вызывают специалиста по техническому обслуживанию.

Если индикатор 8 мигает — это означает, что в какой-то момент температура внутри морозильной камеры стала слишком высокой, либо отключилось электропитание или имеется неисправность. Нажимают кнопку «/и» (память), чтобы в течение 5 с на индикаторе 8 перед стиранием из памяти отобразилась самая

высокая температура, зарегистрированная в морозильной камере. Индикатор прекращает мигание.

Если светится индикатор тревоги «alarm» и слышен звуковой сигнал после продолжительной работы - в морозильной камере слишком высокая температура вследствие того, что:

- загорожена вентиляционная решетка с нижней стороны холодильника;
- плохо закрыта дверь морозильной камеры;
- нижний контейнер для замороженных продуктов используется для замораживания свежих продуктов - в этой зоне помещен датчик температуры;
- в морозильной камере находится слишком большое количество продуктов для замораживания (в этом случае через некоторое время индикатор сигнала тревоги «alarm» перестает светиться).

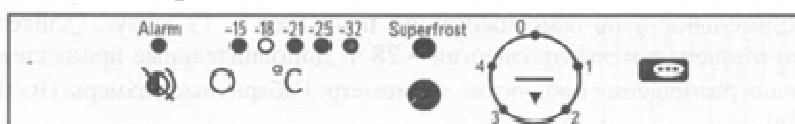
Если в соответствии с приведенными указаниями неисправность устранить не удалось, вызывают специалиста из сервисной службы.

7.3.2 Электронные блоки управления работой холодильников «Liebherr».

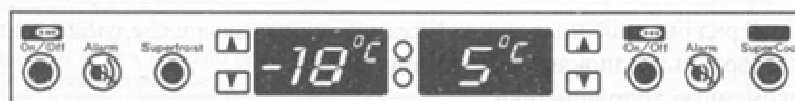
Холодильное оборудование этого производителя считается самым технологически совершенным.

В холодильниках применяется несколько способов управления охлаждением и замораживанием:

- *механическое*: механический терморегулятор, применяемый чаще всего в аппаратах класса Эконом и малогабаритных холодильниках;
- *электронно-механическое* (рис. 7.5, а): часть управления осуществляется электроникой, механический терморегулятор совмещен с электронным индикатором температуры и сенсорной кнопкой включения режимов «SuperCool» и «SuperFrost»;
- *электронное* (рис. 7.5, б) - самое удобное управление во всех отношениях; предусмотрены возможность поддержания установленной температуры с точностью до 1 °С, значительная экономия электрической энергии, а также достижение низких температур в морозильной камере.



а



б

Рис. 7.5 Управление температурой в холодильнике:

а - электронно-механическое; б – электронное

Еще одним преимуществом электронного управления является возможность самодиагностики - автоматического тестирования основных рабочих элементов с последующим выводом на информационное табло кодов ошибок (от F0 до F9). Данная функция очень удобна для ремонтных сервисных служб. Электронное управление предполагает наличие функции «KidBlock» - защиты от детей. При

включении этого режима невозможно случайное отключение ни одной из камер, а также изменение установленных температур.

При несанкционированном отключении электричества запоминается максимальная температура, достигнутая в морозильной камере во время отсутствия электропитания.

Электронное управление температурами внутри холодильника выдерживает скачки напряжения в сети от 184 В до 256 В.

С 2004 г. на всех холодильниках стоят электронные платы различных поколений (первого, третьего и шестого). Также изменился дизайн электронного управления.

Электроника 1-го поколения позволяет осуществлять приблизительное регулирование температуры. На дисплее не указываются значения температуры - моргают только два световых диода, не имеется звуковой сигнализации - только оптическая, предусмотрен режим «SuperFrost» - режим быстрого замораживания, позволяющий достичь температуры -39°C в морозильной камере.

Электроника 3-го поколения представляет собой механический терморегулятор, вынесенный на переднюю панель (отдельно для холодильной и морозильной камеры) и систему индикации светодиодами температуры в морозильной камере ($-15, -18, -21, -25, -32^{\circ}\text{C}$). Также на передней панели имеется индикация «Оп» - работы холодильника, кнопка и светодиод системы «SuperFrost» и кнопка «alarm» с индикатором.

Электроника 3-го поколения выполняет более точное регулирование температуры, по сравнению с электроникой 1-го поколения. Предусмотрена звуковая и оптическая сигнализация, срабатывающая при:

- незакрытой двери (только для моделей с системой охлаждения «NoFrost») - через 60 с;

- повышении температуры $> -8^{\circ}\text{C}$ - в течение 90 мин; $> -10^{\circ}\text{C}$ - в течение 30 мин. Имеется режим «SuperFrost» позволяющий достичь температуры -39°C в морозильной камере.

Электроника 6-го поколения максимально эффективно оптимизирует работу компрессоров, снижая потребление электроэнергии. На передней панели холодильника располагаются кнопки включения/выключения холодильной и морозильной камер, цифровая индикация текущей температуры в каждой камере, кнопки отвечающие за системы «SuperCool» и «SuperFrost» с индикаторами работы, а также кнопка «alarm» и кнопки изменения температуры. Электроника 6-го поколения позволяет регулировать температуру в холодильной и морозильной камере с точностью до 1°C .

Электроника 6-го поколения имеет набор полезных функций: «защита от детей» - функция, предназначенная для защиты холодильника от случайного выключения; «displaybrightness» - возможность изменения яркости индикации; возможность регулирования температуры в камере Bio-Fresh;

При несанкционированном отключении электричества запоминается максимальная температура, достигнутая в морозильной камере во время отсутствия питания - режим Frostcontrol.

Предусмотрена возможность вручную разморозить испаритель в холодильниках с системой охлаждения «NoFrost» и перевести холодильник в «деморезим». Демонстрационный режим актуален для магазинов - для лучшей демонстрации продукции с минимальными затратами (электроэнергия расходуется только на внутреннее освещение холодильника).

Звуковая и оптическая сигнализация срабатывает при:

- незакрытой двери (только для моделей с системой охлаждения «NoFrost») - через 60 с;

- повышении температуры $> -8^{\circ}\text{C}$ в течение 20 мин.

Производитель холодильников Liebherr предусмотрел вывод на информационное табло кодов ошибок работы (F0 – F5), которые позволят устранить неисправности. Наиболее часто встречаются неисправности морозильной камеры и холодильного отделения (F1 –F4). Ошибки платы микропроцессорного контроля обозначаются F5.

Код F0 – произошла неполадка в датчике свежего воздуха «Bio»;

Код F1 – выход из строя датчика холодильной камеры;

Код F2 – произошла ошибка в датчике испарителя холодильной камеры, информация о том, что в камере отсутствует холод или происходит перемораживание выводится на табло;

Код F3 – произошла неполадка или поломка в воздушном датчике морозильного отсека;

Код F4 – произошел сбой в работе сенсора испарителя;

Код F5 – вышла из строя плата микропроцессорного контроля.

Контрольные вопросы.

1. Перечислите конструктивные особенности холодильников «Bosh».
2. Назовите особенности эксплуатации холодильников «Bosh».
3. Перечислите мелкие неисправности, которые могут возникнуть в работе холодильников «Bosh» и способы их устранения.
4. Какие способы управления охлаждением применяются в холодильниках марки «Liebherr»?
5. Каково назначение электронных плат холодильников «Liebherr»?
6. Перечислите коды неисправностей холодильников «Liebherr»?

РАЗДЕЛ 8. ТЕХНИЧЕСКОЕ ОБСЛУЖИВАНИЕ: ВОЗМОЖНЫЕ НЕИСПРАВНОСТИ БЫТОВЫХ ХОЛОДИЛЬНИКОВ И СПОСОБЫ ИХ УСТРАНЕНИЯ.

Тема 8.1 Техническое обслуживание бытовых холодильников.

8.1.1 Показатели нормальной работы холодильного агрегата.

8.1.2 Техническое обслуживание.

8.1.1 Показатели нормальной работы холодильного агрегата.

Появление неисправностей при работе холодильника сопровождается отклонениями в показателях его работы — значениях температуры, потребляемой мощности, расхода электроэнергии, коэффициента рабочего времени и др. Возникшие неисправности очень часто приводят к нарушению процессов теплообмена между различными частями холодильного агрегата и окружающей средой. Это можно определить по некоторым внешним признакам (в частности, по тепловому состоянию отдельных частей агрегата, а также по повышению уровня силы звука отдельных элементов).

Тепловое состояние отдельных частей холодильного агрегата можно оценить на ощупь путем сравнения температуры исследуемого участка агрегата с температурой окружающей среды либо с температурой других элементов системы. Так, например, температура поверхности кожуха мотор-компрессора с наружной подвеской считается нормальной, если она не превышает температуру воздуха в помещении более чем на 50 °С. Рука, приложенная к поверхности кожуха, не выдерживает такой нагрев.

Нагрев поверхности нагнетательной трубки в месте ее соединения со змеевиком конденсатора должен быть заметно ниже, чем в месте ее выхода из кожуха мотор-компрессора. Первые витки змеевика конденсатора должны быть более нагретыми, чем последние, а температура последнего витка должна быть немного выше температуры окружающего воздуха.

Температура поверхности корпуса фильтра-осушителя, соединяющего змеевик конденсатора с капиллярной трубкой, должна быть такой же, как температура последнего витка канала конденсатора.

Характер обмерзания поверхности испарителя может быть различным в зависимости от режима работы агрегата, а также от температуры и влажности окружающей среды.

Температура всасывающего трубопровода зависит от степени заполнения системы агрегата хладагентом, режима работы агрегата, а также от температуры окружающей среды. Кроме того, температура отдельных его частей различна. Наиболее высокая температура наблюдается вблизи кожуха мотор-компрессора. Обмерзание всасывающего трубопровода при условии нормальной работы агрегата должно быть не далее, чем на протяжении участка, находящегося в пределах камеры холодильника.

Поскольку компрессионный холодильник имеет движущиеся механизмы, его работа сопровождается различного рода шумами. Прислушиваясь к работающему мотор-компрессору, его запускам и выключениям, срабатываниям пускозащитного реле и терморегулятора, шумам, исходящим от элементов трубопроводной системы

и др., можно установить, как работает холодильник. При диагностике работы холодильного агрегата более существенно установить не уровень, а характер шума и соответственно определить его влияние на работоспособность холодильной системы.

В исправном холодильнике не должно быть стука (дребезжания) любых наружных частей агрегата при запусках мотор-компрессора, во время его работы или при выключениях, а также вибрации шкафа.

8.1.2 Техническое обслуживание.

Для определения и устранения неисправностей в бытовом холодильнике электромеханику необходимо иметь комплект стандартного инструмента и приборов, а также некоторые специальные приспособления: вакуумметр, с набором шлангов из маслофреоностойкой резины, пробивочный клапан для труб диаметром до 10 мм, зажимное устройство для медных труб, труборез, набор инструментов для развальцовки метрических и дюймовых труб.

Работы по вакуумированию агрегата бытового холодильника, заполнения ее хладагентом, выполняются на зарядной станции, которая оборудована вакуум-насосом, вакуумметром, манометром, термометром, зарядным мерным цилиндром с нагревателем. Мерный цилиндр должен быть оснащен измерительной шкалой, соответствующей виду используемого в данной модели холодильника; хладагента. Вакуум-насос может быть одно- и двухступенчатым.

В наборе инструментов должны присутствовать трубогибы, сварочные аппараты для пайки трубопроводов. Причем необходим набор сварочных аппаратов: беспламенный сварочный аппарат для пайки медных и стальных трубопроводов на дому; микропламенный паяльный прибор для пайки газом марки МАРР или смесью пропана и кислорода; сварочный аппарат для пайки алюминиевых труб и испарителей в среде аргона. Галогенный течеискатель, определяющий утечку хладагентов, применяемых в бытовых холодильниках. Набор термометров: термометров сопротивления для измерения температуры воздуха, термопарных термометров для измерения температуры поверхности теплообменных аппаратов и труб.

Ключи гаечные рожковые и торцовые от 6 до 17 мм. Ключи гаечные разводные № 1, № 2. Набор отверток. Набор напильников. Набор надфилей. Шлифовальная шкурка. Плоскогубцы электромонтажные. Круглогубцы. Пинцет. Нож монтерский. Электропаяльник. Баллон с хладагентом. Заправочные переходники (клапаны Шредера, Шредингера). Припой для пайки медных трубок. Флюс и припой для пайки алюминиевых трубок. Флюс и припой для пайки стальных труб. Приспособление для обмыливания. Тестер. Запасное пускозащитное реле двух типов: РТП, РТК. Запасные термостаты для холодильников и морозильников. Фонарь. Лента изоляционная. Фильтр-осушитель. Медные трубки диаметром 6, 8 мм. Расширитель труб. Герметизирующий карандаш «La-Co» для алюминиевых испарителей. Пресс для прочистки капиллярных трубок. Прибор для измерений основных параметров работы холодильника, в том числе и коэффициента рабочего времени. Шумомер. Трикотажные перчатки.

Прежде чем приступить к осмотру холодильника, а тем более к разборке его отдельных механизмов, следует подробно уточнить все обстоятельства,

свидетельствующие о неисправности, а также проверить условия эксплуатации холодильника.

Перед осмотром холодильника следует принять меры предосторожности во избежание поражения током и короткого замыкания в электропроводке. Поэтому до включения вилки холодильника в сеть, следует проверить, нет ли замыкания в проводах у клемм реле, не касаются ли оголенные жилы или наконечники проводов металлических частей холодильника.

Одним из решающих условий восстановления работоспособности неисправного холодильника является правильное определение имеющейся неисправности и ее причины. При определении неисправности следует тщательно ознакомиться с ее внешними признаками и показателями.

В одних случаях неисправности могут отразиться на качестве продуктов, хранимых в камере, ухудшить технико-эксплуатационные показатели холодильника, привести к появлению шума при работе агрегата и т.д., в других — холодильник может оказаться полностью неработоспособным.

Контрольные вопросы.

1. Перечислите показатели нормальной работы холодильного агрегата.
2. Какие инструменты необходимы для технического обслуживания бытовой холодильной техники?

Тема 8.2 Дефектация холодильников (морозильников).

8.2.1 Этапы проведения дефектации холодильных агрегатов.

8.2.2 Технические требования на дефектацию шкафа.

8.2.3 Технические требования на дефектацию приборов автоматики и элементов электрической цепи.

8.2.4 Технические требования на дефектацию холодильного агрегата по дозировке хладагента.

8.2.5 Технические требования на дефектацию холодильного агрегата по утечке хладагента.

8.2.6 Технические требования на дефектацию холодильного агрегата по засорению отдельных элементов и замерзанию в капиллярной трубке.

8.2.7 Технические требования на дефектацию холодильного агрегата по пусковым характеристикам.

8.2.1 Этапы проведения дефектации холодильных агрегатов.

Дефектация холодильников и холодильных агрегатов на дому у владельца осуществляется в соответствии с техническими требованиями, которые определяются, как правило, заводом-изготовителем и включают в себя следующие этапы.

1. Проведение подготовительных работ.
2. Выяснение у заказчика претензий к работе холодильника.
3. Проверка условий эксплуатации:

- а) стабильности напряжения электросети (колебание напряжения не должно выходить за пределы допустимого диапазона);
- б) отсутствия вблизи холодильника нагревательных приборов;
- в) соответствия установки температурного режима терморегулятора температуре окружающей среды.

4. Подготовка помещения, в котором предполагается произвести ремонт холодильника (помещение для проведения дефектации и ремонта должно отвечать требованиям общей электро- и пожарной безопасности, а также условиям промышленной санитарии).

5. Подготовка холодильника к дефектации и ремонту.

6. Подготовка средств дефектации:

- а) проверка правильности тарировки приборов;
- б) приведение технологического оборудования в рабочее состояние;
- в) проверка напряжения в электросети и подключение приборов.

Порядок дефектации холодильника (морозильника):

1. Внешний осмотр и опробование.
2. Проверка герметичности холодильного агрегата.
3. Проверка состояния электрических цепей.
4. Проверка функциональных параметров изделия.
5. После установления наличия дефекта холодильного агрегата из системы удаляется хладагент и проверяется чистота холодильного контура.
6. Проверка холодильного шкафа и дверей.

В процессе *внешнего осмотра и опробования* необходимо также проверить: состояние сборочных единиц и деталей на отсутствие механических повреждений, резких перегибов трубопроводов, нарушения защитных покрытий, уделив особое внимание состоянию лакокрасочных покрытий испарителей; соответствие марки пускозащитного реле типу компрессора; плотность прилегания уплотнителя дверей к корпусу холодильника; прочность крепления сборочных единиц и приборов автоматики; отсутствие масляных пятен, появляющихся обычно в местах утечки хладагента

Проверка холодильных агрегатов на герметичность должна осуществляться с применением течеискателя.

Проверка состояния электрической цепи осуществляется в следующей последовательности:

1. Проверка сопротивления электрической изоляции с помощью мегомметра.
2. Проверка обмоток статора на отсутствие обрыва и перегорания с помощью тестера.
3. Проверка на отсутствие межвитковых замыканий с помощью амперметра по времени падения пускового тока.

Проверка работоспособности холодильного аппарата осуществляется путем обкатки в течение 2 ч с одновременной проверкой следующих *функциональных параметров*:

- температура в морозильной и холодильной камерах;
- расход электроэнергии;
- потребляемая мощность;

продолжительность запуска;
корректированный уровень мощности звука.

Проверка надежности запуска холодильного агрегата производится трехкратным включением при напряжении, пониженном на 15 % от его номинального значения, и трехкратным отключением.

Технические требования на дефектацию холодильника-морозильника (двухкомпрессорного, с терморегуляторами манометрического типа) приведены в табл. 8.1 — 8.6.)

8.2.2 Технические требования на дефектацию шкафа.

Таблица 8.1

Возможные дефекты	Способ установления дефекта (признаки проявления)	Предельные допустимые значения параметров	Способ устранения дефекта
Нарушение герметичности холодильной и морозильной камер	Наличие зазора между уплотнителем дверей и торцевыми поверхностями шкафа, к которым прилегают уплотнители. Повышенный коэффициент рабочего времени. Быстрое нарастание снеговой «шубы» на испарителе низкотемпературной камеры. Повышенная температура в ХК и МК. Проверка прилегания уплотнителя с помощью щупа из немагнитного материала	Щуп из немагнитного материала или плотная бумага толщиной 0,1 мм и шириной 50 мм должны защемляться уплотнителем в горизонтальном положении. Температура на средней полке ХК от 0 до 10 °С	Произвести регулировку дверей, закрывающих ХК и МК, и обеспечить прилегание дверей с уплотнителями по всему периметру. При необходимости произвести рихтовку дверей или заменить их
Неисправность дверного выключателя	Не выключается лампа внутреннего освещения холодильной камеры при закрывании двери холодильной камеры	При открывании двери лампа включится, а при закрывании — выключится	Отрегулировать дверной выключатель или заменить его
Неисправность патрона или лампы освещения	При открывании двери камеры лампа не загорается	-	Заменить лампу или патрон
Неисправен выключатель вентилятора (для холодильников-морозильников с системой «NoFrost»).	При открывании двери вентилятор перестает работать, а при закрытии работает — слышен шум через закрытую дверь МК.	Срабатывание выключателя должно быть четким. Ход кнопки должен быть 10 мм.	Заменить выключатель вентилятора.

8.2.3 Технические требования на дефектацию приборов автоматики и элементов электрической цепи.

Таблица 8.2

Возможные дефекты	Способ установления дефекта (признаки проявления)	Предельные допустимые значения параметров	Способ устранения дефекта
Нарушение электрической цепи между контактными наконечниками и клеммами терморегуляторов и реле.	Компрессор не включается. При установке рукояток терморегуляторов в различные положения на контактных наконечниках отсутствует напряжение.	Контакты должны крепиться плотно, не должны болтаться. Не должны быть окислены.	Последовательной проверкой различных участков цепи установить место нарушения цепи и устранить неисправность путем закрепления контактных наконечников на клеммах.
Утечка хладагента из сильфона одного из терморегуляторов	При установке одного из терморегуляторов в положение максимального охлаждения ХК и МК работают с малым коэффициентом рабочего времени или вообще не включаются (КРВ менее 0,4). Температура в ХК и МК повышается	Норма температурного режима ХК или МК	Заменить один из терморегуляторов
Неисправно одно из пусковых реле	Циклично повторяющиеся через короткие промежутки времени включения и отключения одного из компрессоров. Затянуто время пуска компрессора. Реле трещит, греется, проскакивает искра. После включения контрольного реле обеспечивается устойчивая работа компрессора. Проверка времени пуска по секундомеру.	Время пуска — не более 2 с.	Заменить пусковое реле
Пониженное сопротивление изоляции электрической схемы. На корпус холодильника падает напряжение.	Измерить сопротивление мегомметром с выходным напряжением на 500 В. Последовательно проверить все участки электрической цепи.	Сопротивление изоляции должно быть не менее 10 МОм	Заменить дефектный участок электрической проводки либо элементы автоматики, имеющие пониженное сопротивление изоляции. При обнаружении заниженного сопротивления изоляции обмоток статора компрессор подлежит замене на новый

Наличие межвитковых замыканий в обмотках статора	Повышенный расход электроэнергии. Заниженное сопротивление обмоток, наличие замкнутых витков при проверке тестером. Пусковой ток падает не сразу после пуска, а в течение 10...100 с	Мощность компрессора должна быть согласно технической документации.	Компрессор подлежит замене на новый
Наличие обрыва обмоток статора	Определяется с помощью тестера путем подсоединения одного вывода к общему проходному контакту компрессора, а второго — последовательно к двум другим проходным контактам		Компрессор подлежит замене на новый
Нарушение контактов в цепи розетка — сетевой провод либо нарушен контакт в распределительной колодке	При включении терморегулятора компрессор не работает. Не горит сигнальная лампа. Проверка тестером показывает обрыв.		Последовательной проверкой с помощью тестера элементов электрической схемы выявить ее неисправность

8.2.4 Технические требования на дефектацию холодильного агрегата по дозировке хладагента.

Таблица 8.3

Возможные дефекты	Способ установления дефекта (признаки проявления)	Предельные допустимые значения параметров	Способ устранения дефекта
Большая доза хладагента в одном из холодильных агрегатов	Повышены потребляемая мощность и температура в МК или ХК. Увеличилась температура конденсатора. После отключения компрессора дождаться его включения, положив руку на отсасывающий трубопровод в задней части холодильника. Резкий холод чувствуется более 30 с. Этот трубопровод может покрываться инеем.	Заправка должна быть согласно паспорта. Температура в камере и потребляемая мощность должны соответствовать паспортным. На всасывающем трубопроводе не должно быть конденсата.	Стравить избыток хладагента до нормы. Корректировку дозы производить после обкатки в течение 2 ч.
Занижена заправочная доза хладагента в одном из агрегатов	Понижена потребляемая мощность. Повышена температура в холодильной или морозильной камере. В МК неполное покрытие инеем полок и трубок испарителя	Заправка должна быть согласно паспорта. Температура в камере и потребляемая мощность должны соответствовать паспортным. На всасывающем трубопроводе не должно быть конденсата.	Дозировать холодильный агрегат до нормы. Корректирование дозы производить после обкатки в течение 2 ч

8.2.5 Технические требования на дефектацию холодильного агрегата по утечке хладагента.

Таблица 8.4

Возможные дефекты	Способ установления дефекта (признаки проявления)	Предельные допустимые значения параметров	Способ устранения дефекта
Коррозионное разъедание сборочных единиц и деталей холодильного агрегата.	Понижена потребляемая мощность, повышена температура в камерах, неполное покрытие инеем испарителя МК. В местах утечки возможно появление масляных пятен.	Норма температуры. Нарушение герметичности не допускается	Заменить сборочную единицу с утечкой или запаять место утечки. При утечках на стороне всасывания агрегат дважды «прополаскивают» хладоном и вакуумируют. Обязательно заменяется фильтр-осушитель
Утечка в местах пайки	Понижена потребляемая мощность, повышена температура в камерах, неполное покрытие инеем испарителя МК. В местах утечки возможно появление масляных пятен.	Норма температуры. Нарушение герметичности не допускается	Пайка перепаяивается. При утечках на стороне всасывания агрегат дважды «прополаскивают» хладоном и вакуумируют. Обязательно заменяется фильтр-осушитель

8.2.6 Технические требования на дефектацию холодильного агрегата по засорению отдельных элементов и замерзанию в капиллярной трубке.

Таблица 8.5

Возможные дефекты	Способ установления дефекта (признаки проявления)	Предельные допустимые значения параметров	Способ устранения дефекта
Засорение фильтра-осушителя одного из агрегатов	Один из компрессоров работает без отключений (или с большим КРВ). Наличие частичного или полного оттаивания испарителя в МК или ХК. Низкая температура конденсатора и фильтра одного из холодильных агрегатов. Повышена температура в ХК или МК	Норма по температуре внутри ХК или МК	Заменяется фильтр-осушитель дефектного агрегата

Замерзание влаги в капиллярной трубке одного из агрегатов	Один из компрессоров работает без отключений. Повышена температура в ХК или МК. Наличие полного оттаивания испарителя в одном из агрегатов. При включении компрессора через несколько часов после принудительного отключения или прогрева капиллярной трубки у входа в испаритель нормальная работа агрегата ХК или МК на короткое время возобновляется	То же	Заменить осушительный патрон. Перед зарядкой дважды продуть холодильный агрегат хладоном или подвергнуть двукратному вакуумированию. Если это не поможет, заменить компрессор на новый
Засорение капиллярной трубки одного из агрегатов	Один из компрессоров работает без отключений. Повышенная температура в ХК или МК. Наличие полного оттаивания испарителя в МК или ХК. После выключения компрессора дефектуемого агрегата не слышно журчания хладона в месте входа капиллярной трубки в испаритель	То же	Заменить осушительный патрон, отрезав на 50 мм капиллярную трубку. Если дефект не устранится, применить для пробивки засора специальный малогабаритный пресс фирмы REFKO

8.2.7 Технические требования на дефектацию холодильного агрегата по пусковым характеристикам.

Таблица 8.6

Возможные дефекты	Способ установления дефекта (признаки проявления)	Предельные допустимые значения параметров	Способ устранения дефекта
Низкий пусковой момент электродвигателя компрессора	Электродвигатель компрессора не запускается либо запускается с перебоями. Пусковой ток ниже нормы	Компрессор должен надежно запускаться и нормально работать при увеличении напряжения сети на 10 % и при уменьшении на 15 %. Время срабатывания реле не должно превышать 2 с	Компрессор подлежит замене на новый
Электродвигатель компрессора работает с повышенной потребляемой мощностью	Повышена потребляемая мощность. Повышена температура кожуха одного из компрессоров. Межвиткового замыкания в обмотках статора нет	Потребляемая мощность должна соответствовать норме	Заменить масло в компрессоре
Заклинивание одного из компрессоров	Сопrotивление обмоток статора в норме. При включении холодильника защитное реле отключает компрессор	Сопrotивление обмоток соответствует норме	Провести расклинивание компрессора путем кратковременной подачи на обмотки статора повышенного напряжения или

		заменить масло в компрессоре
--	--	------------------------------

Контрольные вопросы.

1. Перечислите этапы проведения дефектации холодильных агрегатов.
2. Каковы технические требования на дефектацию приборов автоматики и элементов электрической цепи?
3. В какой последовательности проводится проверка состояния электрической цепи?

Тема 8.3 Неисправности бытовых холодильников и способы их устранения.

- 8.3.1 Плохое уплотнение дверного проема.
- 8.3.2 Повышенный шум в работе.
- 8.3.3 Утечка тока на корпус.
- 8.3.4 Быстрое нарастание снеговой шубы.
- 8.3.5 Работа холодильного агрегата без отключений при наличии/отсутствии холода.
- 8.3.6 Отказ холодильного агрегата.
- 8.3.7 Работа холодильного агрегата с малым/большим количеством холодильных циклов.
- 8.3.8 Запахи в холодильной камере.

8.3.1 Плохое уплотнение дверного проема.

Плохое уплотнение дверного проема

Наличие зазоров и щелей между дверным уплотнителем и корпусом шкафа приводит к большому притоку в камеру теплого воздуха из помещения и обуславливает:

- ✓ быстрое нарастание снеговой «шубы» на стенках испарителя;
- ✓ увеличение коэффициента рабочего времени, потребляемой мощности и расхода электроэнергии;
- ✓ ухудшение охлаждения продуктов в камере;
- ✓ необходимость частого оттаивания испарителя.

Равномерность прилегания уплотнителя двери проверяют металлическим щупом толщиной 0,1 мм или полоской бумаги шириной 50 мм (для уплотнителя с магнитной вставкой металлический щуп изготавливают из латуни или алюминия), которые должны прижиматься дверью к шкафу в любом месте по периметру и вытаскиваться с усилием.

Способ устранения неисправности зависит от места и характера зазора. Равномерный зазор вдоль левой стороны двери (со стороны ручки) при механическом затворе устраняют регулировкой личинки затвора.

Равномерный зазор вдоль правой стороны двери (со стороны навесок) устраняют регулировкой навесок.

Неравномерный зазор по всей длине на левой стороне двери устраняют рихтовкой двери.

Местный (небольшой по длине) зазор в любом месте устраняют подкладками.

Уплотнение дверного проема при магнитном уплотнителе зависит от нескольких факторов:

- ✓ правильности установки холодильника;
- ✓ правильности крепления навесок двери;
- ✓ качества дверного уплотнителя (наличия трещин, разрывов, потери эластичности и т.п.).

Для обеспечения хорошего прилегания магнитного уплотнителя холодильник должен быть несколько наклонен назад. В этом случае дверь будет дополнительно прижиматься к проему за счет своей массы.

Перекосы двери регулируются натяжением навесок, петель или стяжек.

При наличии трещин, разрывов и при потере эластичности дверной уплотнитель заменяют.

8.3.2 Повышенный шум в работе.

Повышенный уровень шума, периодические или постоянные стуки, а также вибрация, передаваемая на шкаф, свидетельствуют о неисправности холодильника.

Иногда неисправность проявляется только в звуковом воздействии на окружающих и не влияет на работоспособность холодильника.

Все шумы и стуки в холодильнике можно разделить на две категории: внешние, издаваемые элементами холодильного агрегата, доступными для осмотра и устранимые достаточно просто, и внутренние, слышимые в герметичной системе холодильного агрегата, которые невозможно устранить без капитального ремонта.

Причинами повышенного шума могут быть:

- ✓ вибрация трубопроводов холодильного агрегата, возникающая вследствие нарушения их конфигурации при касании о шкаф холодильника или кожух компрессора (для устранения неисправности необходимо осторожно подогнуть трубопроводы);
- ✓ нарушение крепления наружной подвески кожуха компрессора (для устранения неисправности необходимо отрегулировать или заменить подвеску);
- ✓ шум и стуки в мотор-компрессоре, которые могут быть вызваны ослаблением внутренней подвески компрессора, неисправностью клапанов и т.д. (для устранения подобного рода неисправности необходимо заменить мотор-компрессор);
- ✓ дребезжания и стуки в пускозащитном реле, которые могут иметь место в реле старого образца (при наличии дребезжания в реле и нормальном напряжении в сети реле следует отрегулировать либо заменить на новое)

8.3.3 Утечка тока на корпус.

Если при касании рукой металлических частей холодильника (ручки двери, испарителя и др.) ощущается действие электрического тока, то это означает, что имеется утечка тока на корпус.

Чтобы избежать опасности поражения током, необходимо немедленно проверить холодильник и устранить неисправность.

Для устранения неисправности необходимо отключить холодильник и с помощью мегомметра на 500 В проверить сопротивление изоляции токоведущих элементов относительно корпуса. Сначала проверяют сопротивление изоляции общей цепи электропроводки, затем отдельных участков, последовательно отсоединяя соответствующие провода. Зажим мегомметра «Земля» соединяется изолированным проводом с корпусом холодильника (для этого можно использовать какой-нибудь винт на корпусе шкафа или холодильного агрегата), предварительно зачистив в этом месте краску для хорошего контакта. К другому зажиму «Линия» присоединяется соответствующий провод холодильника.

При проверке всей цепи электропроводки провод от зажима «Линия» присоединяют поочередно к каждому штырьку штепсельной вилки холодильника, а затем последовательно отсоединяют отдельные участки проводки вместе с аппаратурой (терморегулятором, реле и др.).

При проверке замыкания на корпус обмоток электродвигателя провод от мегомметра присоединяют к одному из проходных контактов.

При сопротивлении изоляции электропроводки менее 10 МОм необходимо установить место пробоя и заменить дефектный провод или аппаратуру (реле, терморегулятор, электропатрон и т.д.). В случае повреждения обмоток статора мотор-компрессор подлежит замене.

8.3.4 Быстрое нарастание снеговой шубы.

Причины быстрого нарастания снеговой «шубы» на стенках испарителя:

- ✓ *плохое уплотнение дверного проема.* При нарушении нормальных условий эксплуатации рост снегового слоя усиливается, ухудшая отвод тепла в холодильной камере. После проверки уплотнения дверного проема с помощью шупа и обнаружения дефектов необходимо отрегулировать навеску двери, личинку механического затвора или магнит, при необходимости вставляя картонные или другие прокладки между уплотнителем и панелью двери;
- ✓ *неплотности в местах крепления крышки заднего люка корпуса шкафа.* Люк служит для ввода испарителя холодильного агрегата в холодильную камеру, закрывается крышкой, уплотняемой прокладками. При неплотно прижатой крышке атмосферный воздух проникает в теплоизоляцию и увлажняет ее (характерно для теплоизоляции из стекловаты или минеральной ваты). В результате внутрь холодильной камеры проникает влага и интенсивно конденсируется на испарителе, который быстро покрывается снеговой «шубой». Для устранения неисправности снимают заднюю крышку люка, вынимают теплоизоляцию и высушивают ее. Места прилегания крышки к задней стенке смазывают герметизирующей пастой. Уплотнительную прокладку в случае непригодности заменяют новой;
- ✓ *увлажнение теплоизоляции из стекло- или минеральной ваты в холодильниках старого образца.* Увлажнение теплоизоляции происходит при наличии пустот между внутренним и внешним шкафами, а также щелей и неплотностей в корпусе, через которые проникает влажный воздух. Всасывающая трубка покрывается инеем за пределами крышки люка

испарителя. Это увеличивает внешние теплопритоки, повышает температуру в камере и способствует росту снеговой «шубы» в испарителе. Для того чтобы устранить неисправность, необходимо демонтировать холодильный агрегат и холодильную камеру, вынуть из корпуса шкафа всю теплоизоляцию и просушить ее. Обнаруженные щели на стыках стенок и дна корпуса необходимо промазать герметизирующей пастой, после чего произвести сборку холодильника;

- ✓ *неправильное пользование холодильником.* Не рекомендуется помещать в камеру жидкости в открытой посуде или горячую пищу, а также часто открывать дверь (более 60 раз в сутки) или держать ее открытой продолжительное время. Это также приводит к росту снежного покрова на стенках испарителя.

8.3.5 Работа холодильного агрегата без отключений при наличии/отсутствии холода.

Работа холодильного агрегата без отключений при наличии холода. Холодильный агрегат может работать непрерывно под воздействием различных факторов. В одних случаях причиной этого может служить повышение температуры окружающей среды (35 °С и выше). При этом охлаждение продуктов может быть нормальным или даже недостаточным. В результате длительной работы агрегата без выключений может перегреваться рабочая обмотка двигателя, что, в свою очередь, приведет к срабатыванию защитного реле. С понижением температуры в помещении холодильный агрегат снова начнет нормально работать.

В других случаях агрегат может работать непрерывно при нормальной температуре в помещении, при этом испаритель будет охлаждаться.

Если агрегат работает непрерывно только при повышенной температуре в помещении, а при понижении температуры работает нормально, в циклическом режиме, то в случае, если температура в камере ниже 5...6 °С, необходимо установить ручку терморегулятора на деление наименьшего холода (первое деление) и проверить, выключается ли мотор-компрессор. В противном случае следует либо отрегулировать терморегулятор с помощью регулировочного винта в сторону повышения температуры, либо заменить его.

Если же агрегат работает непрерывно независимо от температуры окружающего воздуха, то причиной этого может быть либо неисправность терморегулятора, либо нарушение крепления трубки сильфона терморегулятора к стенке испарителя (в случае использования терморегулятора манометрической системы). Устранить неисправность можно, восстановив крепление трубки сильфона, либо заменив вышедший из строя терморегулятор.

Работа холодильного агрегата без отключений при отсутствии холода.

Основные причины отсутствия охлаждения испарителя при работе мотор-компрессора:

- ✓ *утечка хладагента из системы холодильного агрегата.* Признаком неисправности служит изменение характерного шума потока хладагента или его полное отсутствие, температуры на входе и выходе конденсатора ниже

- нормального уровня. После обнаружения и ликвидации места утечки агрегат подвергают вакуумированию и перезарядке необходимой дозой хладагента;
- ✓ *заморозание влаги в капиллярной трубке.* При этом во время работы холодильного агрегата происходит частичное оттаивание испарителя, разность температур на входе и выходе конденсатора не ощутима. После прогрева места входа капиллярной трубки в патрубков испарителя (актуально для моделей, где имеется свободный доступ к месту входа в испаритель) хладагент начинает циркулировать по системе, нормальная работа агрегата на время восстанавливается. Для устранения неисправности после удаления хладагента и замены фильтра-осушителя тщательно осушить систему, используя метод вакуумирования, и вновь зарядить систему необходимой дозой хладагента;
 - ✓ *засорение капиллярной трубки или фильтра-осушителя.* В обоих случаях частично или полностью прекратится циркуляция хладагента в системе. В зависимости от степени засора будет охлаждаться большая или меньшая часть поверхности испарителя. Внешним признаком засора служит понижение температуры засоренного участка капиллярной трубки или фильтра-осушителя. Для устранения неисправности необходимо ликвидировать засор в капиллярной трубке или заменить фильтр-осушитель, после чего перезарядить систему.

8.3.6 Отказ холодильного агрегата.

Мотор-компрессор может не включаться и не работать по разным причинам. Если агрегат не работает и при открывании дверихолодильника лампа освещения холодильной камеры не включается, то причинами этого могут быть либо неисправность штепсельной розетки, либо неисправности штепсельной вилки или соединительного шнура холодильника. В этом случае после проверки тестером дефектного узла неисправность устраняется достаточно просто.

Если же при открывании двери холодильника лампа освещения холодильной камеры включается, причины могут быть следующие:

- ✓ *неисправность терморегулятора.* Отсутствие напряжения на клеммах терморегулятора свидетельствует об его неисправности. В этом случае терморегулятор подлежит замене;
- ✓ *нарушено крепление и установка пускозащитного реле на мотор-компрессоре.* При обнаружении подобной неисправности необходимо правильно установить и закрепить реле;
- ✓ *неисправность пускозащитного реле.* Если при включении холодильника терморегулятором на клеммах пускозащитного реле имеется напряжение, а холодильный агрегат не запускается, то следует проверить исправность реле (с помощью тестера или установкой на агрегате контрольного реле вместо проверяемого);
- ✓ *неисправность в электропроводке холодильника.* В данном случае с помощью тестера проверяются последовательно все участки электрической цепи и ремонтируется дефектный участок;

- ✓ *пониженное напряжение в сети.* Если напряжение в сети систематически меньше допустимого предела, холодильник необходимо включать только через автотрансформатор;
- ✓ *неисправность в электродвигателе мотор-компрессора.* При этом необходимо с помощью тестера проверить соответствие сопротивления обмоток двигателя или значения рабочего тока паспортным данным и при обнаружении обрыва или межвиткового замыкания заменить мотор-компрессор;
- ✓ *заклинивание в компрессоре.* Компрессор не работает при исправном пускозащитном реле и электродвигателе. После включения в сеть слышно гудение двигателя и затем срабатывает теплозащитное реле. В этом случае мотор-компрессор подлежит замене.

8.3.7 Работа холодильного агрегата с малым/большим количеством холодильных циклов.

Работа холодильного агрегата с малым количеством циклов (менее 4 циклов в 1 ч) нежелательна, поскольку приводит к увеличению продолжительности времени работы и простоя. Увеличение рабочего времени приводит к излишнему охлаждению продуктов, а при увеличении времени простоя мотор-компрессора может значительно повыситься температура в холодильной камере.

Работа холодильника с малым количеством циклов может быть обусловлена разными причинами:

мотор-компрессор работает в цикле длительное время и при этом температура в камере значительно понижается, а за время длительного простоя существенно повышается, причиной чего может служить неисправность терморегулятора; в этом случае терморегулятор подлежит замене;

температура в камере низкая в течение всего времени работы и простоя агрегата и при проверке через 5... 10 мин после запуска мотор-компрессора на ощупь нагрева корпуса фильтра-осушителя и капиллярной трубки вблизи корпуса фильтра обнаруживается, что они заметно холоднее трубки конденсатора, что будет указывать на незначительный засор фильтра-осушителя;

работа агрегата с малым количеством циклов наблюдается на протяжении всего времени пользования холодильником, а охлаждение камеры и коэффициент рабочего времени нормальные и соответствуют заданному режиму работы терморегулятора, но при этом за время простоя мотор-компрессора значительно повышается температура в камере (до 8... 10°C) и наблюдается подтаивание снежного покрова. Необходимо проверить крепление трубки сильфона терморегулятора к стенке испарителя и установить более тонкую или вообще удалить прокладку между трубкой сильфона и стенкой испарителя.

Работа холодильного агрегата с большим количеством циклов.

С увеличением количества циклов в 1 ч продолжительность работы и простоя мотор-компрессора будет уменьшаться. В то время как при нормальных условиях эксплуатации ($K_p = 0,25...0,35$) продолжительность работы агрегата в цикле составляет 2...4 мин, то при увеличении количества циклов в 1 ч более 8 и очень коротком времени работы в цикле (в пределах 1 мин) электродвигатель будет

работать с повышенной потребляемой мощностью, а контакты пускового реле и терморегулятора будут замыкаться и размыкаться чаще, что отрицательно повлияет на их стойкость.

Следует различать работу холодильного агрегата с большим количеством циклов (более 10 в 1 ч) при отсутствии каких-либо отклонений в его показателях и частые включения мотор-компрессора, сопровождающиеся ухудшением охлаждения камеры.

В первом случае необходимо проверить крепление трубки сильфона к стенке испарителя и установить между ними прокладку из неметаллического материала. С увеличением толщины прокладки количество циклов будет уменьшаться, при этом для поддержания температуры на прежнем уровне ручку терморегулятора придется перевести на 1 ...2 деления в сторону теплых режимов.

Если же причиной работы с большим количеством циклов является частое и многократное срабатывание защитного реле, то это является сигналом о возникшей в холодильнике неисправности и о необходимости срочного ремонта электрической схемы холодильника или замены неисправного мотор-компрессора.

8.3.8 Запахи в холодильной камере.

Появление посторонних запахов в холодильной камере чаще всего является следствием неправильного пользования холодильником, в первую очередь нерегулярной или недостаточно тщательной уборки холодильной камеры. Кроме этого причиной появления запаха может служить длительное пребывание холодильника в выключенном состоянии при плотно закрытой двери, неправильное хранение продуктов, издающих запах. В редких случаях источником запаха может служить увлажненная или низкокачественная теплоизоляция либо изолирующая мастика, которой промазаны щели в корпусе шкафа. Для устранения дефекта, связанного с появлением нежелательного запаха, необходимо тщательно убрать камеру холодильника, затем закрыть дверь шкафа на 4...6 ч (при включенном холодильном агрегате), после чего все вновь промыть и протереть насухо. В случае увлажнения теплоизоляции ее необходимо просушить, демонтировав холодильный агрегат и камеру.

Контрольные вопросы.

1. Как производится проверка уплотнения дверного проема?
2. Что может быть причиной повышенного шума при работе холодильника?
3. Каковы причины работы агрегата с малым количеством циклов?
4. Что может являться причиной работы агрегата без отключений при отсутствии холода?
5. Какими способами устраняются посторонние запахи в холодильной камере?

РАЗДЕЛ 9. ТЕХНОЛОГИЯ РЕМОНТА ХОЛОДИЛЬНИКОВ И МОРОЗИЛЬНИКОВ КОМПРЕССОРНОГО ТИПА.

Тема 9.1 Основные требования к ремонту.

9.1.1 Организация ремонта.

9.1.2 Меры безопасности при ремонте бытовых холодильников.

9.1.1 Организация ремонта.

Ремонт бытовых холодильных устройств, как гарантийный, так и послегарантийный, может осуществляться непосредственно на дому у потребителя либо на предприятиях бытового обслуживания.

В течение гарантийного срока службы неисправности холодильников устраняют мастерские гарантийного обслуживания, заводы-изготовители и предприятия службы быта по договорам с заводом-изготовителем.

В послегарантийный период ремонт и обслуживание холодильных устройств осуществляют ремонтные предприятия. Объем ремонта определяется характером дефекта. В зависимости от сложности ремонтные работы можно разделить на два вида:

- ✓ ремонт, заключающийся в относительно несложной замене дефектного элемента либо в регулировке, и соответственно может быть произведен на дому у потребителя;
- ✓ ремонт, который ввиду его сложности может быть произведен только в условиях стационарной мастерской.

Как правило, ведущие заводы-изготовители открывают собственные, «фирменные» мастерские гарантийного ремонта, что имеет ряд преимуществ: специализация по определенной марке холодильника, проведение единой технической политики, тесная связь с предприятием-изготовителем и позволяет наладить своевременную поставку необходимых запчастей и осуществлять постоянный контроль качества проведения ремонтных работ.

Ремонт холодильных агрегатов отличается значительной технологической сложностью, что объясняется необходимостью тщательного обезвоживания холодильного контура, обеспечения надежной герметизации, удаления воздуха из агрегата и пр.

Поскольку примерно в 95 % случаев холодильник ремонтируют на дому у заказчика, необходимо учитывать, что в этих условиях эффективно выполнить некоторые технологические операции (например, осушку агрегата) намного сложнее, чем в условиях производства.

Несмотря на большое разнообразие моделей, принципиально холодильные агрегаты отличаются только внешними габаритными размерами и расположением отдельных элементов, что позволяет производить их ремонт по единому технологическому процессу. При этом необходимо обеспечить:

- ✓ тщательную чистоту всех элементов, составляющих холодильный контур;
- ✓ прочность соединений;
- ✓ надежную герметизацию агрегата;
- ✓ тщательную осушку холодильной системы;

- ✓ полное удаление воздуха из агрегата;
- ✓ тщательную электроизоляцию токопроводящих частей.

При нарушениях герметичности медных и стальных трубопроводов, вызванных трещинами, ремонт осуществляется путем разрезки, расширения трубы, последующей сборки и пайки; при дефектах в сборочных единицах, вызванных единичными проявлениями коррозии, — путем покрытия места утечки специальными пастами (паяльные «карандаши»). При множественном проявлении коррозии деталь или сборочная единица подлежат замене.

При дефектах холодильного агрегата, требующих для устранения очистки и осушки всей системы, а также при трудноопределяемых микроутечках холодильный аппарат в сборе направляется в стационарную мастерскую.

Перед использованием компрессоры, испарители, конденсаторы проверяют на герметичность. На все патрубки надевают клапанные полумуфты и плотно затягивают. Один из клапанов подсоединяют к баллону с хладагентом, создавая избыточное давление в системе. Проверку герметичности осуществляют с помощью течеискателя. Допустимая утечка — не более 0,5 г/год.

Компрессор проверяют на производительность, проверяют сопротивление и прочность изоляции токопроводящих частей компрессора.

При диагностике холодильного агрегата на дому у владельца необходимо определить чистоту всей системы. Если при использовании «индикаторного раствора для определения чистоты холодильной системы» капля масла из компрессора меняет цвет индикатора на коричнево-желтый, необходима очистка всей системы холодильного агрегата.

Простая смена компрессора без очистки системы приведет к скорому выходу из строя электродвигателя компрессора. Если агрегат является съемным, его, как правило, не ремонтируют, а заменяют на новый. Если агрегаты несъемные в сборе, то для очистки системы холодильник необходимо транспортировать в стационарную мастерскую, где компрессионный холодильный агрегат очищается с помощью адсорбционных блоков-очистителей или технологических фильтров-осушителей, заполненных цеолитом.

9.1.2 Меры безопасности при ремонте бытовых холодильников.

Действующие в настоящее время Правила безопасности и производственной санитарии для предприятий по ремонту электробытовых машин и приборов рассчитаны на проведение ремонта, в том числе капитального, в стационарных условиях. В них предусмотрены: местная и общая вытяжная вентиляция при производстве пайки агрегатов; установка баллонов с пропаном, ацетиленом, кислородом отдельно на специальных отгороженных участках; заземление производственного оборудования и электроинструмента; отделение участка, где производятся паяльные и другие огневые работы, от других; использование периодически проверяемых на прочность и плотность баллонов для газа; определение нормы производственных площадей, которые довольно высоки (до 20 м² на одного работающего) на участке капитального ремонта. Мощность подключаемых стенов в стационарных условиях практически не ограничена. В

соответствии с этими правилами на участке пайки должны отсутствовать емкости с горюче-смазочными материалами, сгораемые изделия.

При ремонте в жилых помещениях площадка, на которой должна производиться работа, резко ограничена — площади кухонь могут не превышать 5 м, на месте производства работ находятся, как правило, сгораемые предметы: мебель, занавески и т. д., местная вытяжная вентиляция отсутствует. В большинстве жилых домов предельная электронагрузка. Правилами устройства электроустановок ограничена силой тока 6 А. В них отсутствует возможность заземления переносной ремонтной аппаратуры.

Существенно затрудняет организацию ремонта то обстоятельство, что действующие правила проведения ремонтных работ в жилых помещениях рассчитаны на жилищно-коммунальные службы и требуют перед каждым ремонтом получать специальные разрешения главных инженеров ДЭЗ, РЭУ и т. д.

При проведении ремонта руководствуются Инструкцией пожарной безопасности при выполнении ремонта хладагрегатов бытовых компрессионных холодильников и морозильников у их владельцев, где приводится порядок подготовки помещений к ремонту: установка экранов на сгораемые предметы или полив их водой; освобождение зоны работ от различных сгораемых предметов и т.д. Инструкция ограничивает силу потребляемого тока значением 6 А. От владельца бытового холодильника в соответствии с инструкцией требуется наблюдать определенное время за помещением, где проводился ремонт с применением огневых средств.

Для охраны труда рабочих и здоровья потребителей при проведении капитального ремонта холодильного агрегата должны соблюдаться следующие основные требования:

1. В целях предотвращения поражения электрическим током вся ремонтная электроаппаратура и сам холодильник в период ремонта должны быть заземлены или занулены. При отсутствии в жилых помещениях возможности заземления и зануления электроаппаратуру включают через устройства защитного отключения. Такие устройства выпускают серийно.

При невозможности выполнения заземления, зануления и защитного отключения или если это представляет значительные трудности, Правила устройства электроустановок допускают обслуживание электрооборудования с изолирующих площадок, при этом холодильник должен быть отключен. Включение его допускается лишь в исключительных случаях.

Изолирующие площадки должны быть выполнены так, чтобы прикосновение к представляющим опасность незаземленным частям могло быть только с площадки. При этом должна быть исключена возможность одновременного прикосновения к электрооборудованию, частям другого оборудования и частям здания (радиаторы, трубопроводы, раковины металлические и т. д.).

2. Недопустимо наличие хладагента в помещении, где будут производиться сварочные работы (во избежание образования следов фосгена — *сильно* ядовитого вещества). Хладагент из агрегата должен отбираться в специальные приемники. При каждой зарядке и выпуске хладагента перед пайкой необходимо проветривать помещение в течение 15 мин, что вызвано неизбежными утечками хладагента.

3. Необходимо надежно защитить специалиста-ремонтника от попадания в дыхательные пути фтористого водорода, образующегося при пайке с применением фторсодержащих флюсов. Известно, что попадание даже незначительных количеств фтористого водорода в дыхательные пути чрезвычайно опасно для здоровья. Выходом из положения для механика является использование в момент пайки противогаса типа М(В), при этом дверь помещения, где проводится ремонт, должна исключать попадание газа в помещение, где находится владелец бытовой холодильной техники.

После пайки квартиру проветривают. Для отсоса образующихся при пайке газов может быть использован, например, пылесос «Шмель» с небольшим зонтом, устанавливаемым в зоне пайки.

Резкому снижению выделения вредных газов при пайке может способствовать пайка стыков медь—медь медно-фосфорными припоями без флюсов. Однако на стыках медь—сталь и сталь-сталь, паяемых серебряными припоями, хорошее качество пайки достигается при использовании флюсов № 209, № 284.

4. Необходимо обеспечить регулярную проверку на прочность и плотность малогабаритных баллонов с пропаном и хладагентом, применяемых при ремонте на дому. В такой проверке нуждаются также вакуум-заправочные стенды, имеющие емкости для хранения хладагента.

5. Необходимо, чтобы механики были ознакомлены с правилами работы с огнеопасными и ядовитыми веществами, в частности с индикаторным раствором для определения чистоты холодильной системы и с жидким осушителем.

6. Механик должен иметь квалификационное удостоверение на право самостоятельной работы с электроустановками с напряжением до 1000 В.

7. Обязательна регулярная проверка состояния здоровья механиков.

8. При испытаниях на герметичность необходимо руководствоваться Правилами техники безопасности на фреоновых холодильных установках.

Контрольные вопросы.

1. Какие требования предъявляются к ремонту холодильных агрегатов?
2. Какие меры безопасности необходимо соблюдать при ремонте бытовых холодильников?

Тема 9.2 Оборудование, приборы и средства для диагностики и ремонта холодильников и морозильников.

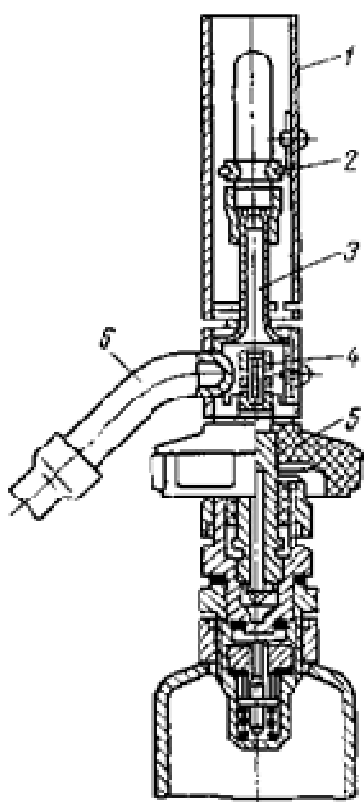
9.2.1 Приборы, инструменты и вспомогательные средства.

9.2.2 Переносная аппаратура для диагностики и ремонта.

9.2.1 Приборы инструменты и вспомогательные средства.

Галоидная лампа. Для определения утечек хладагента используют свойство галоидов (фтор и хлор), входящих в состав фреонов, изменять цвет пламени или электропроводность газов.

В галоидной лампе ЛГ-7 (рис. 9.1 в резервуаре находится пропан-бутан, который горит в трубке 1 над медным кольцом 2. Воздух к пламени подводится по гибкому шлангу 6.



Конец шланга подносят к местам соединений, где возможны утечки. В случае попадания частиц фреона они разлагаются и окрашивают пламя в зеленый или синий цвет.

Чтобы зажечь лампу, открывают маховик 5. Газ, выходя из сопла 4 диаметром 0,1 мм, создает разрежение в инжекторе 3. С помощью галоидной лампы можно обнаружить неплотности, через которые происходит утечка газа, в среднем она составляет 5... 10 г в год.

Для пайки и сварки медных труб применяют универсальную лампу, которая состоит из баллона (с обратным клапаном и вентиляем) от портативной газовой плитки, резиноканевого шланга и горелки. Баллон соединяется с горелкой шлангом. На газораздаточной станции баллон заполняют смесью пропана и бутана. В корпусе горелки предусмотрены пазы для подсосывания воздуха в зону горения смеси газов.

Капсюль горелки обеспечивает равномерную подачу топлива, а форсунка образует факел пламени.

Рис. 9.1. Галоидная лампа:

1 — трубка; 2 — медное кольцо; 3 — инжектор; 4 — сопло; 5 — маховик; 6 — гибкий шланг.

Эту же лампу применяют для обнаружения утечек хладагента (R12, R22, R502) в соединениях холодильного агрегата. Для этого от баллона отсоединяют шланг с горелкой и в корпус вентиля ввинчивают головку. Открыв вентиль баллона, зажигают пламя, а пластмассовый шланг подносят к проверяемому соединению холодильного агрегата. Через шланг в головку подсосывается воздух с парами хладагента. При сгорании топлива лампы при 600...700 °С хладагент разлагается, образуя хлористый и фтористый водород. В присутствии раскаленной медной насадки эти газы окрашивают пламя в зеленоватый цвет и увеличивают высоту факела. При значительной утечке хладагента пламя становится зеленым, затем ярко-голубым.

Электронные галоидные течеискатели. Герметичность заполненных компрессионных холодильных агрегатов проверяют также с помощью течеискателя, чувствительность которого обеспечивает обнаружение местной утечки. Сторону всасывания проверяют при неработающем компрессоре, сторону нагнетания — во время работы компрессора.

Течеискатель типа ГТИ — электронный прибор переносного типа. Модификации прибора различаются лишь конструктивным исполнением отдельных частей.

Прибор состоит из регистрирующего блока, выносного щупа, вакуумного датчика и обдувателя.

Регистрирующий блок течеискателя выполнен в виде переносного прибора настольного типа. На передней панели блока расположены органы управления, там же установлены стрелочный прибор и галоидная эталонная течь «Галот-1», предназначенная для проверки правильности показаний прибора. «Галот-1» представляет собой небольшой резервуар, из которого выходит стабильный поток паров гексахлорэтана, действие которых на галоидный прибор аналогично действию R12.

Выносной щуп течеискателя расположен в пластмассовом корпусе с рукояткой пистолетного типа. В передней части щупа, металлическом стакане, находится датчик (чувствительный элемент) 1 (рис. 9.2, а), защищенный металлическим кожухом. Провода имеют экран 2. За датчиком в осевом направлении расположено вентиляционное устройство роторного типа, состоящее из электродвигателя 3 постоянного тока и ротора, вращающегося в пластмассовом корпусе. Засасываемая этим устройством смесь пробного газа с воздухом проходит через датчик и выбрасывается через отверстия в корпусе щупа, расположенные в радиальном направлении к оси ротора.

В хвостовой части щупа расположен световой индикатор 4 (патрон с неоновой лампой). Выносной щуп соединен кабелем с регистрирующим блоком.

Вакуумный датчик представляет собой фланец, на котором смонтированы чувствительный элемент, кислородный инжектор и штепсельный разъем. Чувствительный элемент (датчик) состоит из двух электродов — коллектора 5 и эмиттера 6, закрепленных на керамическом основании. Принцип действия чувствительного элемента галоидного течеискателя основан на свойстве накаливаемой пластины резко увеличивать ионную эмиссию в присутствии галоидсодержащих веществ.

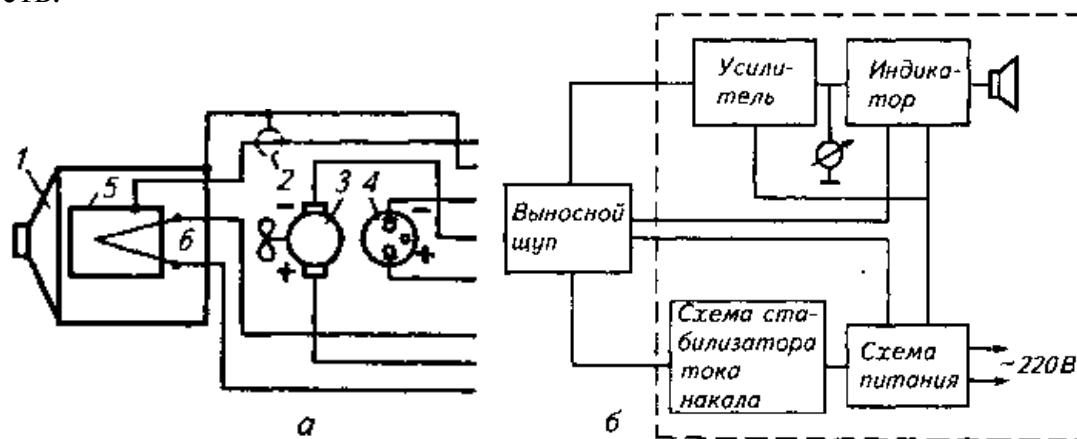


Рис. 9.2. Течеискатель ГТИ – 6:

а – электрическая схема выносного щупа: 1 – датчик; 2 – экран; 3 – электродвигатель; 4 – световой индикатор; 5 – коллектор; б – блок-схема.

Ток в цепи коллектора, протекающий под действием напряжения, приложенного между электродами, возрастает пропорционально парциальному давлению пробного газа.

Обдуватель выполнен в виде стержня и заканчивается с одной стороны штуцером, а с другой — выходным соплом.

Токовый сигнал регистрируется усилителем постоянного тока (рис. 9.2, б), на выходе которого имеется стрелочный прибор. Выходной сигнал усилителя поступает на индикатор, который обеспечивает световую индикацию неоновой лампой выносного щупа и акустическую индикацию громкоговорителем в регистрирующем блоке течеискателя. Питание усилителя и индикатора осуществляется выпрямленными напряжениями, поступающими от схемы питания. Питание чувствительного элемента происходит через схему стабилизации тока накала эмиттера датчика от схемы питания регистрирующего блока. Двигатель вентиляционного устройства выносного щупа питается также от схемы питания регистрирующего блока течеискателя.

Плотность холодильных агрегатов в процессе изготовления проверяют в ярко освещенной ванне, заполненной теплой водой, через которую медленно проходит конвейер с агрегатом. При выходном контроле агрегат, заполненный фреоном, проверяют электронным течеискателем типа ГТИ.

Термометры. Для измерения температуры применяют электронные термометры. С их помощью фиксируют температуру в охлаждаемой камере, температуру перегрева, поверхности испарителя, конденсатора, компрессора и т. д.

Термогигрометры. С помощью термогигрометров измеряют температуру, относительную влажность воздуха в охлаждаемой камере и точку росы.

Весы. Для взвешивания и дозирования хладагента применяют механические и электронные весы. Электронные весы СС-700 обеспечивают цифровую выдачу данных и автоматическую, точную по массе дозировку хладагента независимо от температуры окружающей среды. Максимальная нагрузка на платформу весов 50 кг. Масса весов 4,5 кг. Питание осуществляется от сети напряжением 220 В и от элементов питания.

Анемометры. Для измерения скорости воздушного потока используют крыльчатые анемометры, кататермометры шаровые и термоанемометры.

Анемометром ДА-4000 измеряют скорость воздушного потока, продуваемого вентилятором через воздухоохладитель и конденсатор; при этом крыльчатку анемометра устанавливают в центре, воздушного потока. Скорость движения воздуха можно измерять в диапазоне от 0,2 до 40 м/с. Точность измерения $\pm 1\%$. Крыльчатка имеет диаметр 100 мм. Питание прибора от встроенного элемента напряжением 9 В, срок службы которого 40 ч.

Удобны в эксплуатации электронные термоанемометры GGA-45, имеющие специальный щуп, что позволяет определять скорость воздушного потока в межреберном пространстве воздухоохладителя. С помощью термоанемометра скорость воздушного потока можно измерять в диапазоне 0,3...20 м/с с точностью $\pm 0,1$ м/с, температуру в пределах $-40...+120$ °С с точностью $\pm 0,2$ °С.

Шумомер Ш-71. Прибор предназначен для измерения эффективных значений уровней акустических шумов. Он содержит два оценочных фильтра: А — для шумов до 50 дБ и С — для шумов 50...140 дБ. Учитывая, что слух человека менее чувствителен к низким частотам и воспринимает два звука одинакового уровня звукового давления, но разной частоты, как разные по громкости, фильтры коррекции формируют частотные характеристики в соответствии со свойствами

слуха. Пределы измерения ступенчатые — по 10 дБ. Погрешность прибора не более ± 2 дБ.

Тестеры. Для измерения параметров переменного и постоянного тока, напряжения, сопротивления, частоты, а также для проверки диодов и целостности цепи применяют показывающие и цифровые ампервольтметры, электронные тестеры. Цифровой электронный тестер АС-610 позволяет измерять следующие параметры: силу переменного тока 0...600 А, напряжение переменного тока 0...750 В, напряжение постоянного тока 0...1000 В, сопротивление 0...20 кОм, частоту 0...1 кГц.

Прибор для обнаружения межвитковых замыканий статоров электродвигателей. Прибор сострит из аппарата ЕЛ-1V4 переносного типа, размещенного в металлическом корпусе с ручкой и включающего блок питания, осциллограф, генератор развертки и генератор импульсного напряжения с амплитудой до 400 В; соединительного шнура с вилкой; приспособления, имеющего два электромагнита, подключаемых к аппарату. Чувствительность прибора обеспечивает обнаружение одного короткозамкнутого витка из 150 витков обмотки статора электродвигателя, выполненной из провода диаметром до 0,33 мм.

Универсальный прибор для проверки электродвигателей. При использовании прибора сокращаются сроки ремонта бытовой холодильной техники, который может быть проведен в форме, наиболее удобной для заказчика. Прибор предназначен для измерения силы тока, напряжения, активного сопротивления, сопротивления изоляции при напряжении 500 В, температуры в камере холодильника и в различных точках холодильного агрегата. Основная отличительная особенность прибора — способность выявлять короткие замыкания в обмотках электродвигателей (начиная с двух витков) без предварительной разборки. Благодаря этому непосредственно на дому у заказчика, повышая потребляемую мощность, можно установить причину дефекта. Способность прибора выявлять короткозамкнутые витки позволяет ремонтным предприятиям существенно повысить надежность бытовой холодильной техники, так как наличие короткого замыкания нескольких витков неизбежно приводит к сгоранию обмотки. Проверку наличия короткозамкнутых витков проводят при входном контроле электродвигателей (во время ремонта компрессоров холодильников), при выходном контроле отремонтированных электродвигателей компрессоров, а также при заключении договоров на абонементное обслуживание.

Инструменты и вспомогательные средства. Для монтажа и ремонта холодильных агрегатов выпускают комплекты специального инструмента.

Чемодан с набором вспомогательных инструментов SK-2А предназначен для ремонта холодильных агрегатов. В комплект входят: заправочный коллектор; запасные вентили для коллектора; заправочные шланги диаметром 3x0,9 мм; инструмент для снятия заусенцев; труборезы; разбортовочное устройство для труб с метрическими и дюймовыми параметрами; три муфты, быстрого соединения; два разводных ключа с раствором до 22 и* до 32 мм, вспомогательное зеркало; гаечный ключ с трещоткой для компрессоров. Масса чемодана 6 кг, габаритные размеры. 0,4x0,32x0,11 м.

9.2.2 Переносная аппаратура для диагностики и ремонта.

Переносной стенд СХ-2 предназначен для диагностики бытовых компрессионных холодильников на дому и в стационарных условиях. На приборной панели стенда (рис. 9.3) расположены микроамперметр 2, счетчики 1 импульсов,

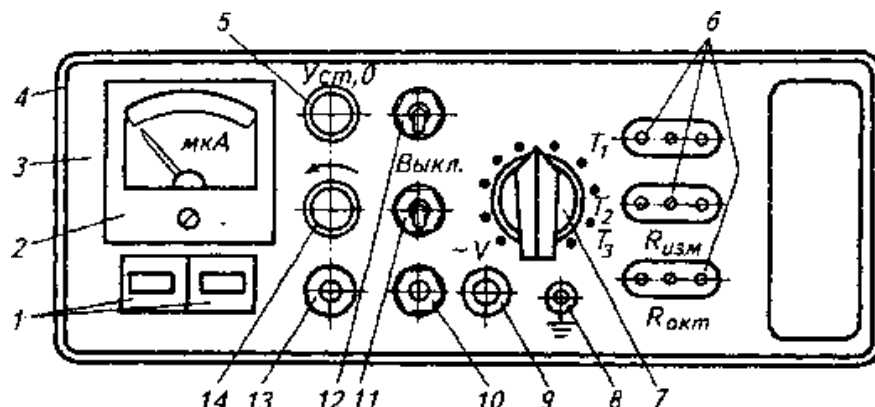


Рис. 14.10. Переносной стенд СХ-2 (лицевая панель):

1 — счетчики импульсов; 2 — микроамперметр; 3 — приборная панель; 4 — корпус; 5, 14 — потенциометры; 6 — розетки; 7 — переключатель; 8 — зажим заземления; 9 — предохранитель; 10 — кнопка включения питания стенда; 11 — переключатель полярности микроамперметра; 12 — выключатель.

розетки 6 (для подключения нагрузки), зажим 8 заземления, переключатель 7 (для выбора измеряемых параметров), потенциометр 5 установки нуля для измерения активного сопротивления $R_{акт}$, потенциометр 14 установки напряжения мегомметра, кнопка 13 включения напряжения 500 В при измерении сопротивления $R_{изм}$, выключатель 12 мультивибратора, переключатель 11 полярности микроамперметра, кнопка 10 включения питания стенда, предохранитель 9, соединительный шнур с термосопротивлением.

Проверяемый холодильник подключают к стенду с помощью шнура и поочередно, вращая ручкой переключатель параметров, измеряют электрические параметры холодильника и оценивают их отклонения от нормативных.

Устройство для срыва заклинивания компрессора. Срыв заклинивания осуществляется путем кратковременной подачи на обмотки электродвигателя повышенного напряжения (на 10... 15 % больше номинального). Для повышения надежности напряжение на обмотки электродвигателя подают через выпрямительные элементы.

Устройство содержит источник повышенного напряжения, выключатель и выпрямительные элементы.

Повышенное напряжение подается кратковременно в течение 3...5 с, при этом на валу ротора возникает знакопеременный вращающий момент, вызывающий вибрации и срыв заклинивания ротора. Прибор имеет незначительную массу, что позволяет пользоваться им в любых условиях.

Переносное устройство для проверки и настройки пускозащитных реле. Устройство предназначено для проверки и настройки пускозащитных реле типа РТК-2 холодильных однофазных герметичных агрегатов. С его помощью контролируют следующие параметры: силу тока срабатывания и отпускания контактов в пусковой период, продолжительность срабатывания и возврата при протекании через реле контрольного тока.

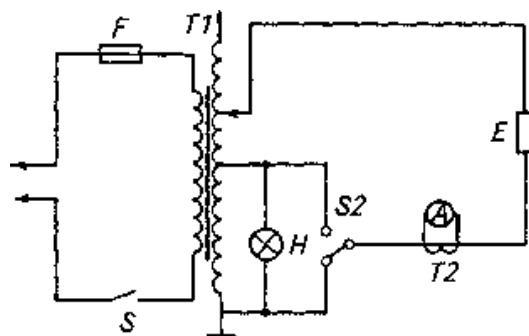


Рис. 9.4. Электрическая схема устройства для проверки и настройки пускозащитных реле:
F— предохранитель; *T1*, *T2* — трансформаторы; *S* — тумблер; *H*—сигнальная лампа; *S2* — переключатель; *E* — нагревательный элемент; *A* — амперметр.

В устройство входит трансформатор *T1* (рис. 9.4), первичная обмотка которого защищена предохранителем *F*. Эту обмотку включают тумблером *S*. Вторичная обмотка трансформатора *T1* создает токовую нагрузку. Ко вторичной обмотке, в цепь которой включены амперметр *A* и трансформатор *T2*, подсоединяют нагревательный элемент *E* проверяемого теплового реле. Переключателем *S2* включают всю или половину вторичной обмотки трансформатора.

Силу тока регулируют ползунковым токосъемником, который скользит по виткам вторичной обмотки трансформатора *T1*. Наличие напряжения контролируют по сигнальной лампе *H*. Время срабатывания теплового реле фиксируют секундомером.

Переносная станция 10805-RD-4 фирмы «Рефко» (Швейцария) для вакуумирования и зарядки хладагентом холодильных установок. На станции (рис. 9.5) смонтированы: двухступенчатый вакуумный насос; цилиндр с поворотной шкалой для R12, R22, R502, манометром, предохранительным клапаном и ветроенным электронагревателем; манометрический блок с манометром, мановакуумметром (имеющими шкалы температур и давлений хладагентов R12, R22, R502 в состоянии насыщения), смотровым стеклом, вентилями и штуцерами для присоединения шлангов; вакуумный блок с вакуумметром, вентилем и предохранительным клапаном; щиток с электрическим конденсатором, тумблерами для включения вакуумного насоса и электронагревателя цилиндра и клеммником для присоединения станции к электросети. Для заполнения цилиндра станции хладагентом к вентилю баллона с хладагентом подключают фильтр-осушитель, который гибким шлангом соединяют со штуцером 22. При открытых вентилях 4, 8, 18 и 21 тумблером 24 включают вакуумный насос и вакуумируют цилиндр. По достижении остаточного давления 5 Па, закрыв вентили 4 и 21, останавливают вакуум-насос. Открыв вентиль баллона, а также вентили 8, 17 и 18 станции, заполняют цилиндр хладагентом, контролируя его уровень. Чтобы из баллона в цилиндр поступило больше жидкого хладагента, его пары выпускают через обратный клапан.

Для заполнения цилиндра станции хладагентом к вентилю баллона с хладагентом подключают фильтр-осушитель, который гибким шлангом соединяют со штуцером 22. При открытых вентилях 4, 8, 18 и 21 тумблером 24 включают вакуумный насос и вакуумируют цилиндр. По достижении остаточного давления 5 Па, закрыв вентили 4 и 21, останавливают вакуум-насос. Открыв вентиль баллона, а также вентили 8, 17 и 18 станции, заполняют цилиндр хладагентом, контролируя его уровень. Чтобы из баллона в цилиндр поступило больше жидкого хладагента, его пары выпускают через обратный клапан.

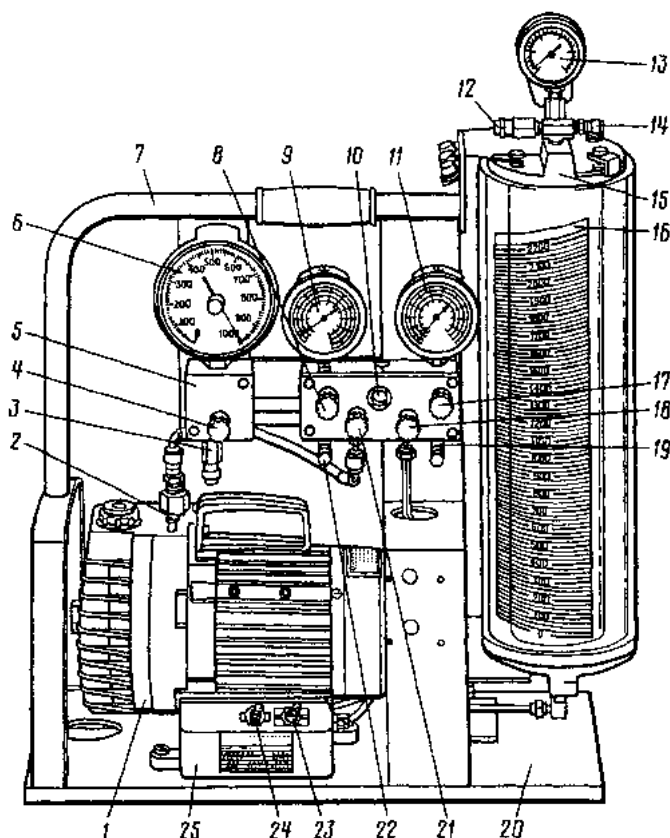


Рис. 9.5. Переносная станция 10805-RD-4 для вакуумирования и зарядки хладагентом холодильной установки:

1 — вакуумный насос; 2 — газобалластный вентиль; 2, 12 — предохранительные клапаны; 4, 8, 17, 18, 21 — вентили; 5 — вакуумный блок; 6 — вакуумметр; 7 — ручка; 9 — мановакуумметр; 10 — смотровое стекло; 11, 13 — манометры; 14 — обратный клапан; 15 — цилиндр для хладагента; 16 — шкала цилиндра; 19, 22 — штуцера; 20 — станина; 23, 24 — тумблеры; 25 — электрический щиток

Гибкими шлангами штуцера станции соединяют со штуцерами на всасывающем и нагнетательном вентилях компрессора холодильной установки. Включив вакуумный насос станции тумблером 24 при открытых вентилях 4, 8, 18 и 21, вакуумируют холодильную установку до остаточного давления 5 Па. Спустя 1 ч работы при этом остаточном давлении вакуумный насос выключают и выдерживают систему под вакуумом в течение 1 ч. Затем, закрыв вентили 4 и 21 и открыв газобалластный вентиль и вентили 8, 17 и 18, вводят из цилиндра станции в холодильную установку осушенный хладагент до достижения избыточного давления 30...50 кПа, нарушая вакуум, что предотвращает реконденсацию паров воды, испарившейся при вакуумировании, и способствует их полному удалению.

Таким же образом проводят второе вакуумирование холодильной установки и вновь нарушают вакуум.

После третьего вакуумирования холодильную установку заполняют необходимым количеством хладагента из цилиндра станции. Для этого закрывают все вентили станции, кроме 8, 17 и 18. Когда давления хладагента в холодильной установке и цилиндре станции уравниваются (что будет видно по прекращению циркуляции хладагента через смотровое стекло), тумблером 23 включают электронагреватель, встроенный в цилиндр станции. В результате давление в цилиндре повышается и холодильная установка продолжает заполняться хладагентом. Количество хладагента, поступившего в холодильную установку, определяют по шкале цилиндра, которая имеет корректировочную сетку по давлению хладагента в цилиндре.

Контрольные вопросы.

1. Какие приборы для обнаружения утечек вы знаете?
2. Какие элементы входят в состав электронных галоидных течеискателей?

3. Каково назначение анемометров?
4. Универсальный прибор для проверки электродвигателей: предназначение, отличительные особенности.
5. Какие инструменты и вспомогательные средства применяют для монтажа и ремонта холодильных агрегатов?
6. Какую переносную аппаратуру для диагностики и ремонта холодильного оборудования вы знаете?
7. Опишите принцип работы устройства для проверки и настройки пускозащитных реле.
8. Опишите устройство и принцип действия переносная станция 10805-RD-4.

Тема 9.3 Восстановительный ремонт.

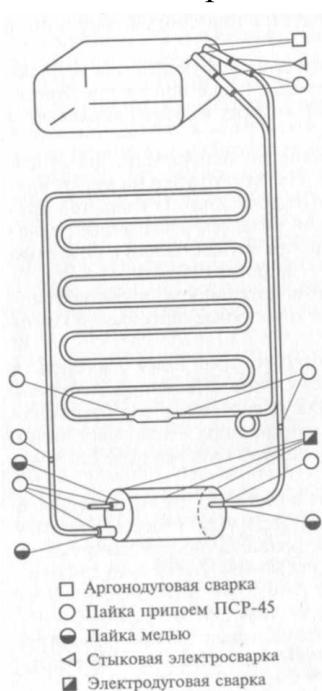
9.3.1 Сварка и пайка соединений холодильного агрегата.

9.3.2 Вакуумирование и зарядка холодильных агрегатов хладагентом.

9.3.1 Сварка и пайка соединений холодильного агрегата.

Все элементы холодильного контура связаны между собой трубопроводами с помощью неразъемных соединений. Необходимая герметичность агрегата обеспечивается применением сварки и пайки. В холодильном агрегате насчитывается около 20 мест, соединяемых разными способами сварки и пайки (рис. 9.6).

Все виды сварки на холодильном агрегате проводятся только в условиях специализированной мастерской, оснащенной необходимым оборудованием. Для соединения тонкостенных алюминиевых деталей, в частности алюминиевых трубок, с алюминиевыми испарителями используют аргонодуговую сварку с применением вольфрамового неплавящегося электрода и присадочного материала — алюминиевой проволоки.



Электроконтактную стыковую сварку применяют для соединения медных трубок с алюминиевыми патрубками испарителя (рис. 9.7). При этом соединяемые трубки зажимают в медные губки, через которые подается ток, и трубки под давлением прижимаются друг к другу своими торцами.

Кроме стыковой сварки при производстве и ремонте холодильных агрегатов используют электроконтактную точечную сварку для крепления проволочных ребер к змеевику конденсатора. Шовную сварку с помощью вращающихся медных роликовых электродов применяют при изготовлении и ремонте стальных штампованных испарителей. Обечайки испарителей сваривают по всему периметру, чем обеспечивается герметичность аппарата.

Рис. 9.6. Способы соединения различных элементов герметичного агрегата

В процессе ремонта холодильного агрегата соединения, полученные путем сварки, являются неразъемными и не подлежат расстыковке, так как сварка указанных мест выполняется в заводских условиях или на специально оборудованных участках ремонтных цехов.

Важнейшей операцией при ремонте холодильного оборудования является пайка. С помощью пайки соединяют между собой трубопроводы и отдельные узлы агрегата.

В связи с тем что холодильный контур содержит хладагент, каждое паяное соединение должно быть герметичным.

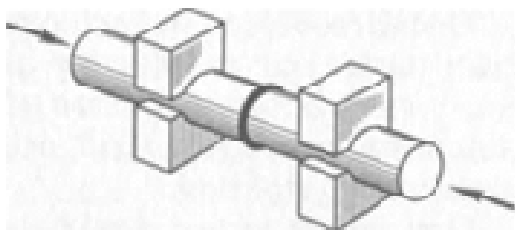


Рис. 9.7. Электроконтактная стыковая сварка.

Пайка происходит при температурах ниже температуры плавления соединяемых металлов.

Различают два вида припоев — мягкие и твердые. Мягкий припой применяют при низкотемпературном соединении металлов. Он имеет температуру плавления несколько выше $200\text{ }^{\circ}\text{C}$ и представляет собой сплав, содержащий олово, свинец и сурьму. Низкая температура плавления мягкого припоя, малая прочность на растяжение и нестойкость к вибрации делают этот припой непригодным для соединения элементов холодильного контура. Вследствие этого мягкими припоями паяют в местах, не связанных с герметичной системой агрегата: присоединяют капиллярную трубку к всасывающей, выводные концы обмоток статора — к проходным контактам и др.

Для пайки мест соединений ремонтируемых холодильных агрегатов применяют и твердые припои, имеющие высокую температуру плавления (выше $425\text{ }^{\circ}\text{C}$) и обладающие хорошими механическими свойствами. При пайке этими припоями благодаря высокой температуре происходит диффузия припоя в основной металл, чем обеспечивается хорошая прочность и плотность соединения. Припои выпускают в виде проволоки диаметром до 3 мм. Пайка выполняется с использованием газопламенной горелки.

Для пайки меди, латуни, бронзы и комбинаций этих металлов специально разработаны медно-фосфорные твердые припои. С помощью этих припоев соединяются капиллярная трубка с фильтром-осушителем, патрубки компрессора — с нагнетательной и всасывающей трубками.

После разогрева места пайки до $500\text{...}600\text{ }^{\circ}\text{C}$ вводится флюс. Флюсами называют химически активные вещества, которые используют для очистки металлов и предотвращения образования на них окисного покрытия. Это покрытие препятствует смачиванию и растеканию припоя.

При пайке используют минимальное количество флюса, а затем тщательно удаляют его остатки водой (лучше паром) с последующей зачисткой металлической щеткой (наждачной бумагой). Остатки флюса на соединении, а также его

проникновение в холодильную систему недопустимо, так как в состав большинства флюсов входит кислота, вызывающая коррозию медных и стальных труб, а также разрушающая обмотки электродвигателя компрессора. При пайке меди и медных соединений с помощью медно-фосфорных припоев не требуется использования флюсов, поскольку медь и ее сплавы являются самофлюсующимися.

Для соединения меди со сталью или для пайки других разнородных металлов используют серебряные припои с разным процентным содержанием серебра (от 29,5 до 56 %). Кроме серебра в состав припоя входят медь и цинк. Некоторые серебряные припои содержат кадмий, который при нагревании выделяет ядовитую окись кадмия. Поэтому при пайке серебряным припоем необходимо обеспечить соответствующую вентиляцию. Серебряные припои характеризуются высокой прочностью на растяжение и стойкостью к вибрации. С помощью серебряных припоев осуществляется пайка таких мест, как соединение стальной трубки конденсатора и медного корпуса фильтра-осушителя.

Еще одним методом спаивания является пайка с помощью *электротермической паяльной установки* (так называемый беспламенный метод). Пайка осуществляется благодаря нагреву трубопроводов при пропускании по ним тока большой величины. От трансформатора ток по проводу большого сечения подается на ручку с подпружиненными угольными электродами. С помощью подпружиненной ручки угли с двух сторон прижимают охватывающей поверхностью спаиваемые трубопроводы. После разогрева трубопроводов производят пайку стыков путем прижатия прутка припоя к зоне контакта спаиваемых поверхностей. После пайки проводят очистку застывшего припоя от следов флюса и угля. Проверяется качество пайки.

В последнее время в практике оборудования получила распространение принципиально новая система соединения трубопроводов, не требующая применения сварки и пайки.

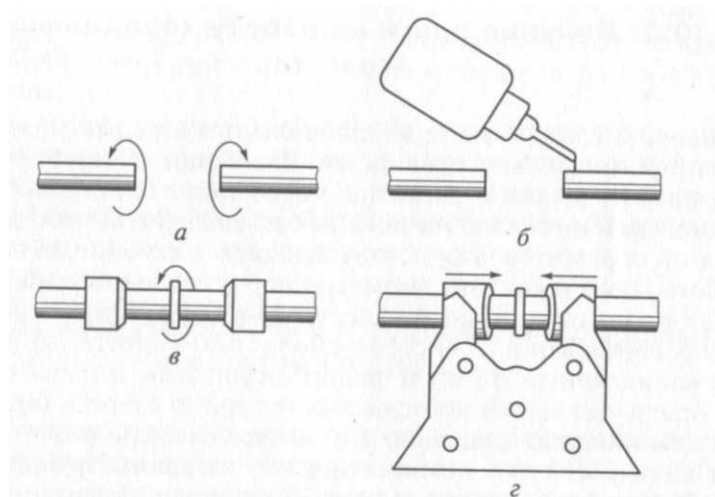


Рис. 9.8. Технология соединения трубопроводов по способу LOKRING: а...г — последовательность операций.

Так называемая *система LOKRING* с использованием специальных муфт из латуни и алюминия позволяет достаточно просто получить надежное герметичное соединение. Для исключения утечки хладагента через стык муфты и соединяемого трубопровода применяется герметик LOCKPREP 65, представляющий собой жидкую эластичную субстанцию и позволяющий эффективно соединять между собой такие материалы, как медь, алюминий, сталь и латунь.

Поскольку система LOKRING не предусматривает использования открытого огня или высоких температур при соединении трубопроводов, она может использоваться при ремонте холодильных контуров с пожароопасными углеводородными хладагентами.

Муфты LOKRING поставляются предварительно собранными: два кольца уже установлены с обеих сторон втулки.

Трубопроводы соединяются следующим образом (рис. 9.8):

- 1) соединяемые трубки очищаются и обезжириваются;
- 2) концы соединяемых трубок смачиваются герметиком;
- 3) соединяемые трубки плотно вставляются в муфту LOKRING; для лучшего заполнения герметиком зазоров между трубкой и муфтой необходимо повернуть каждый стык на полный оборот;
- 4) соединения обжимаются до упора с помощью специальных клещей.

9.3.2 Вакуумирование и зарядка холодильных агрегатов хладагентом.

Вакуумирование холодильного агрегата преследует цель не только удалить находящийся в контуре воздух, но главным образом понизить содержание влаги в системе до предельно допустимой величины во избежание закупоривания ледяной пробкой капиллярной трубки, в целях избежания коррозии, образования кислот и т.д.

Принцип обезвоживания холодильного агрегата путем вакуумирования заключается в том, чтобы, понижая давление и соответственно температуру кипения, испарить влагу, содержащуюся в контуре, и затем с помощью вакуумного насоса удалить образовавшиеся пары воды.

Для более эффективного удаления воздуха из агрегата, особенно с «замасленной» системой, применяется эффективный метод двукратного вакуумирования, который заключается в следующем. Холодильный агрегат после сборки подвергают первичному вакуумированию до остаточного давления 1300... 1500 Па в течение 2...3 мин, после чего система заполняется технологической дозой хладагента (60... 80 г). В результате давление смеси хладагент — воздух возрастает до 0,2... 0,25 МПа. Затем агрегат вторично вакуумируют до остаточного давления примерно 2500 Па. После этого система заполняется рабочей дозой хладагента. Эффективность метода двукратного вакуумирования подтверждается несложным расчетом. Если после первичного вакуумирования остаточное давление воздуха в агрегате составляло 1500 Па, а после заполнения агрегата хладагентом давление его смеси с воздухом равнялось 0,24 МПа, то соотношение давлений воздуха и хладагента в смеси соответствует 1:160. Поэтому если после вторичного вакуумирования остаточное давление воздушно-хладоновой смеси в агрегате было 2500 Па, то остаточное давление воздуха в агрегате должно быть в соотношении 2500:250, т.е. равным 10 Па.

Заполнение холодильного агрегата необходимой дозой хладагента является операцией, завершающей его изготовление или ремонт. Холодильные агрегаты бытовых устройств вакуумируются и заполняются хладагентом с помощью специальных заправочных станций, в комплект которых входят вакуум-насос, манометровый коллектор с соединительными шлангами, мерный цилиндр или весы. Холодильный агрегат и оборудование для вакуумирования и зарядки соединяются согласно схеме, приведенной на рис. 9.9

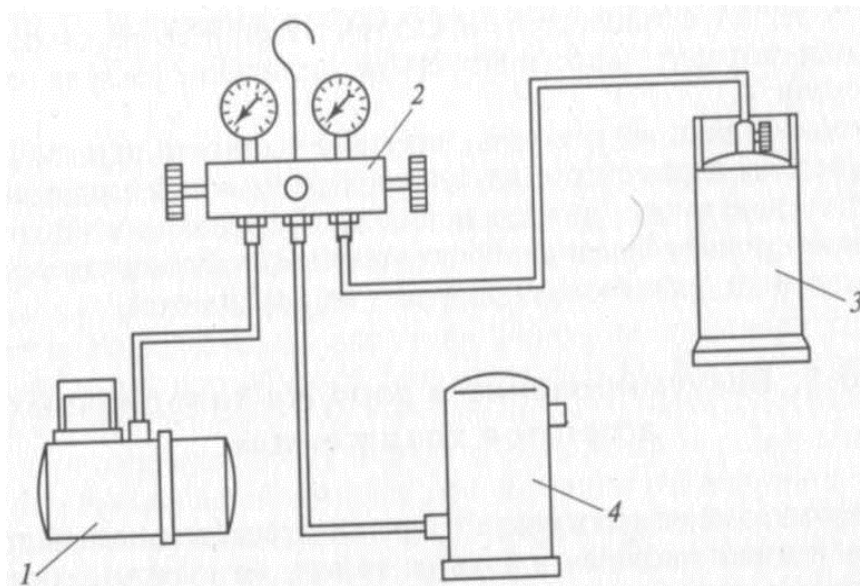


Рис. 9.9 Схема соединений для вакуумирования и заправки хладагентом холодильной системы:

1 — вакуум-насос; 2 — вентильный коллектор; 3 — емкость с хладагентом; 4 — компрессор.

Процесс вакуумирования и зарядки проводится в строго определенной последовательности.

- 1) К всасывающему патрубку агрегата холодильника с помощью герметичной муфты либо к соответствующему вентилю кондиционера присоединяют манометровый коллектор.
- 2) Снижают давление в системе, открывая вентили на манометровом коллекторе.
- 3) Закрывают вентили на коллекторе, в течение нескольких секунд вакуумируют соединительный шланг, затем плавно открывают вентиль, соединяющий агрегат и вакуум-насос, и продолжают вакуумирование агрегата примерно до 200 Па.
- 4) Закрывают вентиль на коллекторе и выключают вакуум-насос.
- 5) Плавно открывают вентиль, соединяющий агрегат и емкость с хладагентом, и в течение нескольких секунд производят впуск паров хладагента в агрегат, после чего включают компрессор агрегата и продолжают зарядку до нормы.
- 6) Дозу зарядки контролируют с помощью зарядного цилиндра либо электронных весов.
- 7) По достижении необходимой нормы зарядки вентили на коллекторе плавно перекрывают и отсоединяют зарядное оборудование.

Агрегаты домашних холодильников присоединяют к заправочному стенду с помощью герметичных разъемных быстродействующих муфт. Для присоединения к станциям бытовых кондиционеров последние оснащены сервисными вентилями, к которым присоединяются соединительные шланги от манометрового коллектора.

Контрольные вопросы.

1. Какие способы применяют для соединения отдельных элементов холодильного агрегата?
2. В какой последовательности производятся вакуумирование и зарядка агрегата хладагентом?

Тема 9.4 Технические требования и методы контроля отремонтированных холодильников.

9.4.1 Технические требования к отремонтированным холодильникам.

9.4.2 Методы контроля отремонтированных холодильников.

9.4.1 Технические требования к отремонтированным холодильникам.

Основные параметры отремонтированных холодильников — температура в холодильной и морозильной камерах, расход электроэнергии — должны соответствовать паспортным данным. Для послегарантийных холодильников допускается увеличение расхода электроэнергии на 10%.

Пускозащитное реле должно обеспечивать нормальную работу холодильника при увеличении напряжения сети до 10% и при падении напряжения до 15 % от его номинального значения.

Монтаж электропроводки должен соответствовать принципиальной электрической схеме и обеспечивать надежный электрический контакт и механическую прочность соединений, места пайки должны быть закрашены.

Части, находящиеся под напряжением, должны быть надежно изолированы от металлических нетокопроводящих деталей и защищены от случайного прикосновения к ним.

Соединительный шнур должен иметь надежную изоляцию. Оголение проводов не допускается. Длина шнура должна быть не менее 1,4 м.

Сопротивление изоляции токоведущих частей должно быть не менее 10 МОм.

Электрическая изоляция компрессора в холодном состоянии должна выдерживать в течение 1 мин испытательное напряжение 1250 В переменного тока частотой 50 Гц.

Испаритель морозильной камеры должен быть надежно закреплен по месту монтажа.

Двери холодильного аппарата при открывании должны легко поворачиваться в петлях, без заеданий и перекосов. Уплотнители дверей в закрытом положении должны плотно прилегать к корпусу шкафа по всему периметру.

Полки в холодильной камере должны плотно лежать на направляющих, без качания.

Все крепежные детали должны быть надежно затянуты. Головки винтов и шурупов не должны иметь сорванных шлицев, а головки болтов и гаек — деформированных граней.

Узлы и детали, устанавливаемые вместо дефектных, а также Материалы, применяемые при ремонте, должны соответствовать Требованиям нормативно-технической документации.

Пайка стыков трубопроводов холодильного агрегата должна быть плотной и герметичной. Остатки флюса должны быть удалены. Места пайки должны быть покрашены.

Холодильные агрегаты должны быть герметичными. Допускается утечка хладагента не более 1 г/год. Сторона всасывания проверяется при неработающем компрессоре, а сторона нагнетания — при работающем.

Полки испарителя морозильной камеры должны быть равномерно покрыты инеем. После отключения компрессора задняя стенка холодильной камеры двухкамерного холодильника-морозильника должна оттаивать и покрываться конденсатом.

Корректированный уровень звуковой мощности должен соответствовать паспортным данным холодильного аппарата.

9.4.2 Методы контроля отремонтированных холодильников.

Проверку холодильников проводят внешним осмотром и опробованием.

Сопротивление изоляции измеряют мегомметром в холодном состоянии компрессора холодильника при испытательном напряжении тока 500 В. Ручки терморегуляторов холодильника в ходе проверки должны находиться в положении «Включено». Испытание электрической прочности изоляции компрессора холодильного агрегата проводят в холодном состоянии на пробойной установке мощностью не менее 0,5 кВт, прикладывая испытательное напряжение к проходным контактам и кожуху компрессора. Повышают и снижают напряжение плавно. Проверку пуска и работоспособности холодильников проводят путем опробования надежности пуска при изменении входного напряжения с помощью регулировочного трансформатора. Продолжительность пуска не более 2 с.

Холодильник проверяют на плотность прилегания двери (дверей) к шкафу. Для этого бумажную полоску шириной 50 + 5 мм и толщиной (0,08 + 0,1) мм прокладывают между уплотнителем двери и закрываемой поверхностью шкафа. Ни в одном месте уплотнения по периметру двери полоска не должна свободно перемещаться.

Температурно-энергетические параметры холодильника определяют в установившемся состоянии, при котором температуры, измеренные в тех же фазах периодов регулирования, не отличаются друг от друга более чем на 5 %. При этом терморегуляторы установлены в среднее положение, двери холодильника закрыты.

Проверку холодильников и холодильных агрегатов на температурно-энергетические параметры проводят с помощью стенда СХ-2 (СХ-1) и аналогичных по действующим инструкциям. Допускается по согласованию с заказчиком измерять расход электроэнергии с помощью стационарного однофазного электрического

счетчика класса точности не ниже 2,5 при условии отсутствия каких-либо других потребителей электроэнергии, подключенных к нему.

На герметичность холодильные агрегаты проверяют с помощью галоидных течеискателей или полимерных индикаторов в соответствии с установленным технологическим процессом при ремонте холодильников на дому у заказчика.

Корректированный уровень звуковой мощности отремонтированных холодильников проверяют в соответствии с Методикой контроля уровня звука бытовых холодильников и морозильников в условиях эксплуатации (на дому у заказчика).

Контрольные вопросы.

1. Каким техническим требованиям должен соответствовать отремонтированный холодильник?
2. Каковы методы контроля отремонтированных холодильников?

РАЗДЕЛ 10. АБСОРБЦИОННЫЕ И ТЕРМОЭЛЕКТРИЧЕСКИЕ БЫТОВЫЕ ХОЛОДИЛЬНИКИ.

Тема 10.1 Устройство и принцип действия абсорбционных бытовых холодильников.

10.1.1 Принцип работы абсорбционного холодильного аппарата.

10.1.2 Конструкция холодильного агрегата абсорбционного типа.

10.1.3 Электрические схемы и приборы автоматики абсорбционных холодильников.

10.1.4 Основные неисправности абсорбционных холодильников, способы их устранения.

10.1.1 Принцип работы абсорбционного холодильного аппарата.

В отличие от компрессионных машин холодильный цикл в системе абсорбционного аппарата осуществляется не одним рабочим веществом, а рабочей смесью веществ [холодильный агент — аммиак и поглотитель (абсорбент) — вода]. Кроме того, в контуре присутствует инертный по отношению к аммиаку газ — водород. Важной особенностью абсорбционного аппарата является отсутствие в нем движущихся частей, что способствует его высокой эксплуатационной надежности. Помимо этого в качестве преимуществ холодильников абсорбционного типа можно отметить: бесшумность работы и возможность использования других источников тепловой энергии; высокую работоспособность в условиях повышенной температуры окружающей среды; отсутствие в холодильниках разнородных и дорогих материалов и, следовательно, более низкую стоимость.

Циркуляция раствора и хладагента происходит непрерывно вследствие особой конструкции аппарата, включающей в себя специальное устройство из системы трубок — термосифон, предусматривающей строго определенное положение по высоте отдельных его частей и обеспечивающей необходимые уровни жидкостей в них.

Схема работы абсорбционно-диффузионного бытового холодильника приведена на рис. 10.1 Концентрированный крепкий водоаммиачный раствор находится в бачке абсорбера, который соединяется с термосифоном внутренней трубкой жидкостного теплообменника. Электрический нагреватель (или газовая горелка), расположенный в нижней части генератора, передает тепло термосифону. При температуре $100\text{ }^{\circ}\text{C}$ крепкий водоаммиачный раствор интенсивно кипит, и образовавшиеся пары аммиака вместе с незначительным количеством водяных паров направляются по пароотводящей трубке в ректификатор, имеющий ряд перегородок-пластин. Там водяные пары, охлаждаясь наружным воздухом, конденсируются и каплями стекают в генератор, частично насыщаясь парами аммиака. Пары аммиака поступают в ребристый конденсатор, охлаждаемый также наружным воздухом, и конденсируются при давлении примерно $1,5\text{ МПа}$ и температуре $35\text{... }40\text{ }^{\circ}\text{C}$. Ребристая поверхность труб конденсатора способствует процессу охлаждения аммиака в нем.

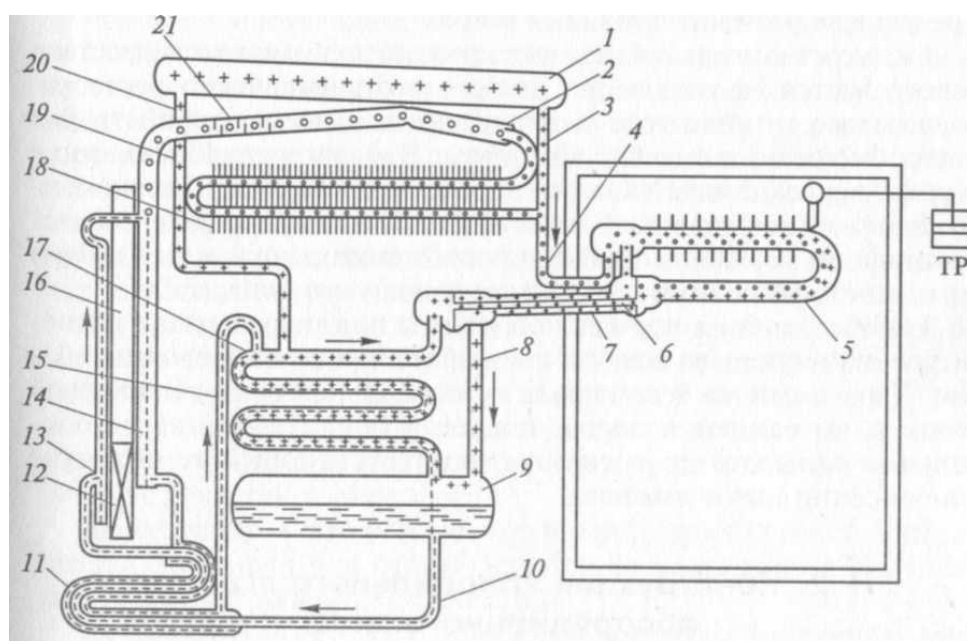


Рис. 10.1. Схема работы абсорбционно-диффузионного холодильника:

1 — водородный бачок; 2 — ректификатор; 3, 19 — уравнивающие трубки; 4 — трубка жидкого аммиака; 5 — испаритель; 6 — внутренняя трубка газового теплообменника; 7 — наружная трубка газового теплообменника; 8 — водородная трубка; 9 — бачок абсорбера; 10 — внутренняя трубка жидкостного теплообменника; 11 — наружная трубка жидкостного теплообменника; 12 — электронагреватель; 13 — термосифон; 14 — генератор; 15 — трубка слабого водоаммиачного Раствора; 16 — паровая труба; 17 — змеевик абсорбера; 18 — конденсатор; 20 — пароотводящая трубка; 21 — ректификатор.

Жидкий аммиак вследствие увеличения проходного сечения в трубке дросселируется до давления $0,2\text{...}0,3\text{ МПа}$ с понижением температуры хладагента и попадает в верхнюю часть испарителя, расположенного в холодильной камере. В испарителе жидкий хладагент — аммиак — кипит, отнимая тепло у воздуха камеры, в результате чего температура в холодильной камере понижается. Одновременно в испаритель по внутренней трубке газового теплообменника поступает слабо-насыщенная парогазовая смесь (водород с малым содержанием аммиака) при давлении $1,2\text{... }1,3\text{ МПа}$. В процессе кипения пары аммиака диффундируют в эту парогазовую

смесь, обогащая ее аммиаком. Холодная и тяжелая смесь паров аммиака и водорода через наружную трубку газового теплообменника поступает в бачок, а затем в змеевик абсорбера. Навстречу богатой аммиаком парогазовой смеси в змеевик абсорбера из генератора через внешнюю трубку жидкостного теплообменника поступает слабый водоаммиачный раствор, так как при охлаждении абсорбера окружающим воздухом происходит поглощение водой (абсорбция) аммиака из парогазовой смеси и насыщение слабого водоаммиачного раствора. Обедненная аммиаком смесь паров аммиака и водорода из змеевика абсорбера, охлаждаясь при прохождении через внутреннюю трубку газового теплообменника, вновь поступает в испаритель. Насыщенный водоаммиачный раствор стекает вниз в бачок абсорбера и по внутренней трубке жидкостного теплообменника поступает в термосифон, где вследствие подогрева частично превращается в пар, а оставшийся раствор подается в генератор. Подогретый раствор по наружной трубке жидкостного теплообменника снова попадает в абсорбер.

Цикл охлаждения в холодильном аппарате происходит только при постоянном подогреве генератора. Циркуляция раствора между генератором и абсорбером, а также между конденсатором и испарителем осуществляется вследствие разности уровней, а циркуляция водорода и его смеси между испарителем и абсорбером — в результате разности удельных весов.

В жидкостном теплообменнике крепкий водоаммиачный раствор подогревается за счет тепла слабого водоаммиачного раствора, подогретого в генераторе и поступающего по наружной трубке теплообменника в змеевик абсорбера. В газовом теплообменнике аммиак переохлаждается перед дросселированием и одновременно *богатая* (насыщенная) парогазовая смесь, выходящая из испарителя по наружной трубке теплообменника, охлаждает *бедную* аммиачно-водородную смесь, поступающую в испаритель.

Для обеспечения нормальной работы при повышенной температуре окружающего воздуха в аппарате имеется водородный бачок. Пары аммиака перемещаются из конденсатора в водородный бачок и вытесняют водород, повышая общее давление в холодильном аппарате до величины, соответствующей температуре конденсации паров аммиака.

10.1.2 Конструкция холодильного агрегата абсорбционного типа.

Холодильный агрегат абсорбционно-диффузионного типа состоит из следующих основных элементов: генератора, конденсатора, испарителя, абсорбера и рабочего раствора, составляющих герметичную замкнутую систему (рис. 10.2).

Генератор представляет собой кипятыльник, предназначенный для выпаривания аммиака из водоаммиачного раствора. Вместе с термосифоном и паровой трубкой он заключен в металлический кожух, заполненный теплоизоляцией, которая предохраняет генератор от рассеивания полезной теплоты в окружающую среду. Там же находится жидкостной теплообменник и ректификатор. В генераторе теплота подводится (в виде электрической энергии или теплоты сгорания природного газа) к кипятыльнику и тепловому насосу — термосифону, который дает возможность преодолеть небольшой гидростатический напор между кипятыльником и абсорбером.

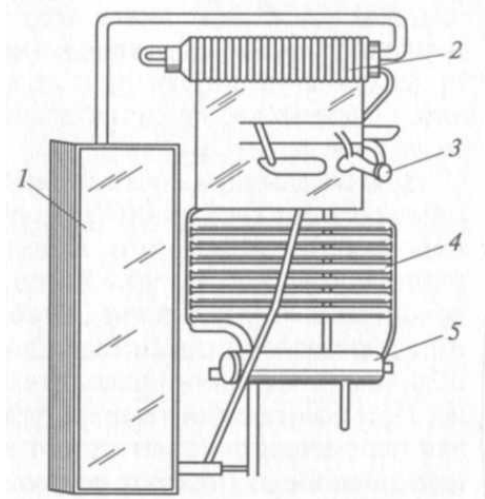


Рис. 10.2. Конструкция холодильного агрегата абсорбционно-диффузионного типа:

1 — генератор в сборе; 2 — конденсатор; 3 — испаритель; 4 — змеевик абсорбера; 5 — бачок абсорбера.

Вследствие интенсивного нагрева части трубки термосифона крепкий раствор в ней закипает, пузырьки пара устремляются вверх, увлекая за собой раствор, одновременно увеличивая скорость циркуляции его в аппарате. В основном вся подводимая тепловая энергия в генераторе затрачивается на кипятильник и в очень незначительной степени — на нагнетание крепкого раствора из абсорбера в кипятильник. Поскольку удельный вес крепкого раствора, поступающего из абсорбера в кипятильник, меньше удельного веса слабого раствора, поступающего самотеком в абсорбер, то циркуляция раствора в аппарате частично происходит и без участия термонасоса.

Конденсатор — это ребристотрубный теплообменный аппарат, предназначенный для отвода теплоты от хладагента в окружающую среду в процессе конденсации.

Испаритель — это теплообменный аппарат в виде оребренной спиральной трубы, в котором хладагент кипит за счет теплоты, отводимой от воздуха холодильной камеры.

Абсорбер — основной аппарат установки, выполненный в виде спирального змеевика, в котором осуществляется процесс абсорбции, т.е. поглощения жидким поглотителем-абсорбентом паров хладагента, образующихся в испарителе.

Рабочий раствор — это водоаммиачный раствор, в котором аммиак — хладагент, а вода — абсорбент (поглотитель паров аммиака из испарителя). Количество водоаммиачного раствора для заполнения холодильного агрегата составляет 750...810 см³, концентрация аммиака в водоаммиачном растворе — 34...37 %. Для предохранения внутренней поверхности труб аппарата от коррозии в раствор вводится небольшое количество (около 2 %) хромата натрия Na₂CrO₃.

Для создания в системе общего давления, необходимого для поддержания требуемой скорости циркуляции раствора, аппарат наполняется, кроме того, неконденсирующимся инертным газом (водородом чистоты 99,5%) до давления 1,5...2 МПа. Давление водорода выбирают таким, чтобы скорости диффузии и циркуляции парогазовой смеси были достаточными для обеспечения необходимой холодопроизводительности рабочего тела в испарителе. При повышении температуры окружающей среды пары аммиака перемещаются, вытесняют водород из бачка и повышают общее давление в аппарате до уровня, соответствующего температуре конденсации аммиака, и наоборот.

10.1.3 Электрические схемы и приборы автоматики абсорбционных холодильников.

Режимами работы абсорбционного холодильника управляют приборы электрической схемы. При подаче напряжения на схему по сигналу терморегулятора включается электрический нагреватель генератора и начинается процесс охлаждения. При достижении в холодильной камере определенного уровня температуры контакты терморегулятора автоматически размыкают электрическую цепь, и нагреватель отключается.

Для подогрева рабочего раствора в генераторе применяют электрические и газовые нагреватели. Электрические нагреватели в зависимости от модели холодильника выпускаются одно-, двух- и трехсекционными и соответственно с двумя, тремя и четырьмя выводными концами (см. рис. 5.5, в...д). Холодопроизводительность агрегата регулируется переключением секции (секций) вручную (с помощью тумблера-переключателя) или автоматически (терморегулятором).

Нагреватели с использованием магистрального газа, несмотря на значительную экономичность, не получили широкого применения в бытовых холодильниках, поскольку в случае неисправности автоматики не исключается возможность аварии. Газовый нагрев используется ограниченно, в основном в моделях переносного типа с небольшим полезным объемом. В этом случае используются небольшие легкозаменяемые газовые картриджи-баллончики.

В зависимости от заданного температурного режима в холодильной камере в абсорбционных холодильниках применяют терморегуляторы различных модификаций (Т-110, Т-120 и др.). Использование терморегуляторов позволяет снизить суточное потребление электроэнергии и повысить надежность электронагревателей.

Электрические схемы абсорбционных холодильников различных моделей схожи между собой и в основном различаются схемами включения электронагревателей. На рис. 10.3, а приведена схема абсорбционного холодильника «Иней» с автоматическим переключением мощности электронагревателя с помощью терморегулятора.

Холодильник «Кристалл-9М» с автоматическим поддержанием температуры (рис. 10.3, б) снабжен двухступенчатым электронагревателем. С помощью терморегулятора Т-110-5 в холодильной камере поддерживается заданная температура; при этом терморегулятор периодически переключает мощность электронагревателя со 125 на 40 Вт, т.е. холодильный агрегат постоянно включен в сеть. Оттаивание высокотемпературного испарителя происходит автоматически, в рабочем цикле — при переключении терморегулятором электронагревателя на мощность 40 Вт.

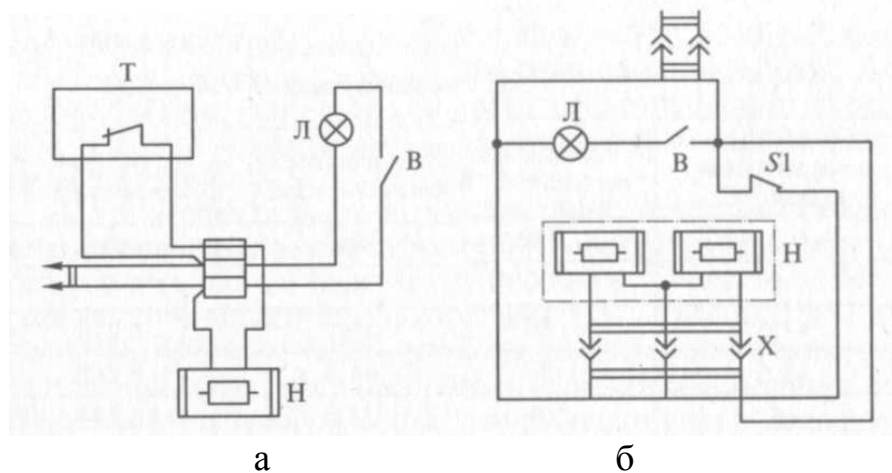


Рис. 10.3. Электрические схемы холодильников:

а - «Иней»: Т — терморегулятор; Л — лампа; В — выключатель; Н — электронагреватель; б - «Кристалл-9М»: Л — лампа освещения холодильной камеры; В — дверной выключатель; SI — терморегулятор; Н — электронагреватель; X — разборное соединение (колодка).

10.1.4 Основные неисправности абсорбционных холодильников, способы их устранения.

При правильной эксплуатации холодильники могут работать без капитального ремонта длительное время (до 15 лет и более). Нарушение нормального режима работы происходит из-за неисправностей основных узлов холодильника.

Температура в холодильной камере выше допустимой (нагреватель работает). Причины неисправности.

Утечка аммиака и водорода. Обычно это происходит в местах сварки или в зарядном штуцере. В месте утечки появляется пятно светло-желтого цвета, в помещении чувствуется резкий запах аммиака.

Устранение неисправности. Холодильный аппарат заменить новым.

Засорение термосифона. Происходит в результате оседания твердых частиц, которые попадают в водоаммиачный раствор в момент зарядки, а также от попадания окалина, отделяющейся от внутренней поверхности труб. Пробка образуется в трубке термосифона, поскольку последняя имеет малое проходное сечение. При засорении нарушается циркуляция водоаммиачного раствора, аммиак не поступает в конденсатор, и теплота, полученная от электронагревателя, затрачивается на нагрев пароотводящей трубы и генератора. Вследствие чрезмерного перегрева генератора может произойти вскипание раствора с выкристаллизацией хромовокислого натрия на внутренней поверхности трубок. При полном засорении холодильного контура пароотводящая труба становится очень горячей, а змеевики конденсатора и абсорбера — холодными. При частичном засорении испаритель обмерзает не полностью и холодильник работает с пониженной холодопроизводительностью.

Устранение неисправности. Частичное засорение иногда удается ликвидировать постукиванием по термосифону или круговым переворачиванием

аппарата в течение 2...3 мин, при полном засорении холодильный аппарат следует заменить.

Холодильник установлен не по уровню. Циркуляция раствора между генератором и абсорбером, а также между конденсатором и испарителем нарушена вследствие отсутствия разности уровней. Испаритель обмерзает очень слабо.

Устранение неисправности. Поставить на холодильник прозрачную емкость с подкрашенной водой и установочными винтами шкафа выровнять холодильник по уровню.

Абсорбер не имеет уклонов, предусмотренных чертежом, или имеет поперечный перекосяк. В этом случае верхние ветви абсорбера не прогреты. Ресивер прогрет сильнее, чем в нормально работающем холодильнике, а конденсатор прогрет нормально.

Устранение неисправности. При отсутствии уклона в витках абсорбера необходимо создать его путем смещения агрегата в пазах крепления с одновременным обеспечением установки испарителя строго горизонтально. Если дефект не устраняется, холодильный агрегат заменяют.

Повышенное напряжение в сети. Ведет к образованию паровой подушки или кавитационной пробки в термосифоне.

Устранение неисправности. Отключить холодильник от сети и наклонить его, подложив под стенку шкафа, противоположную испарителю, предмет высотой 100...2000 мм. Оставить в таком положении холодильник на 2...3 дня, после чего установить по уровню и включить в сеть. Если это не поможет, агрегат следует заменить. В дальнейшем холодильник необходимо включать через автотрансформатор.

Перегорела одна из секций электронагревателя. При работе холодильника на максимальной мощности (двух-, трехсекционный нагреватель) испаритель слабо покрывается инеем.

Устранение неисправности. Отключить холодильник, с помощью тестера проверить наличие сопротивления секций. При выходе из строя одной или нескольких секций электронагреватель необходимо заменить.

Холодильник не работает (нагреватель не работает). Причины неисправности.

Вышел из строя электронагреватель. Узлы аппарата холодные.

Устранение неисправности. Отсоединить электронагреватель и проверить сопротивление спирали (спиралей). При обнаружении неисправности электронагреватель демонтировать и установить новый.

Неисправен терморегулятор. При включении терморегулятора и выключении прослушивается пощелкивание.

Устранение неисправности. При наличии напряжения на клеммах соединительного шнура и исправном электронагревателе необходимо повернуть ручку терморегулятора по часовой стрелке до упора и проверить наличие напряжения между концами проводов, идущих от клемм терморегулятора. При наличии напряжения на клеммах терморегулятора и отсутствии тока в рабочей цепи терморегулятор необходимо заменить. Если холодильник потребляет электроэнергию, но охлаждение внутри холодильной камеры недостаточно, следует

включить холодильник напрямую, без терморегулятора, и провести испытания. В зависимости от результатов испытания производят замену терморегулятора (при удовлетворительном охлаждении камеры) или агрегата.

Неисправна электрическая схема. Проверить наличие сопротивления по всем участкам электрической схемы, а также соединительный шнур.

Устранение неисправности. При обнаружении разрыва в электрической цепи дефектный участок электрической схемы необходимо отремонтировать или заменить.

Отсутствие напряжения в сети. Наличие напряжения на гнездах штепсельной розетки проверяется с помощью тестера.

Устранение неисправности. При отсутствии напряжения ремонт выполняет слесарь по производству ремонтных работ электросети.

Испаритель быстро покрывается снеговой «шубой». Причины неисправности.

Неплотное прилегание двери холодильника. Проверяется щупом или полоской бумаги толщиной 0,1 мм и шириной 50 мм, которые должны при закрытой двери вытаскиваться с усилием.

Устранение неисправности. Отрегулировать плотность прилегания двери к плоскости шкафа петлями или замком двери. В случае необходимости дефектный дверной уплотнитель или замок двери необходимо заменить.

Горит лампа освещения при закрытой двери шкафа. Это приводит к повышению температуры в камере.

Устранение неисправности. При обнаружении подобного дефекта необходимо отремонтировать дверной выключатель лампы освещения или заменить его новым.

Неправильная эксплуатация холодильника. В камеру ставится горячая пища или неплотно закрывается дверь шкафа.

Устранение неисправности. Проинструктировать владельца о правилах пользования холодильником, отрегулировать дверь.

Контрольные вопросы.

1. Каков принцип работы абсорбционного холодильника?
2. Нарисуйте электрическую схему абсорбционного холодильника с автоматическим переключением мощности электронагревателя с помощью терморегулятора.
3. Какие основные неисправности абсорбционных холодильников вы знаете?

Тема 10.2 Устройство и конструкции термоэлектрических холодильников.

10.2.1 Принцип действия термоэлектрического холодильника.

10.2.2 Устройство и конструкции термоэлектрических холодильников.

10.2.1 Принцип действия термоэлектрического холодильника.

Возможность получения холодильного эффекта путем непосредственного преобразования электрической энергии была доказана еще в 1834 г. французским физиком Ж. Пельтье, который установил, что при прохождении постоянного

электрического тока через контакт двух разнородных проводников или полупроводников на этом контакте поглощается или выделяется теплота. Температура контакта понижается или повышается в зависимости от направления тока. В роли рабочего тела в данном случае выступает электрический ток. Основой термоэлектрического устройства являются термоэлементы, состоящие, как правило, из двух полупроводниковых столбиков *n-p*-типа (рис. 10.4, *a*). Несколько термопар объединяют в так называемый термоэлектрический модуль, причем столбики в модуле соединены электрически последовательно, а по тепловому потоку — параллельно. Спаи термоэлементов выполняют в виде коммутационных пластин, хорошо проводящих электрический ток. Для увеличения площади поверхности и соответственно интенсивности теплопередачи коммутационные пластины обычно соединяют с ребристыми радиаторами. Камера холодильника охлаждается при прохождении электрического тока через пластины термоэлементов, соединенных в батарею.

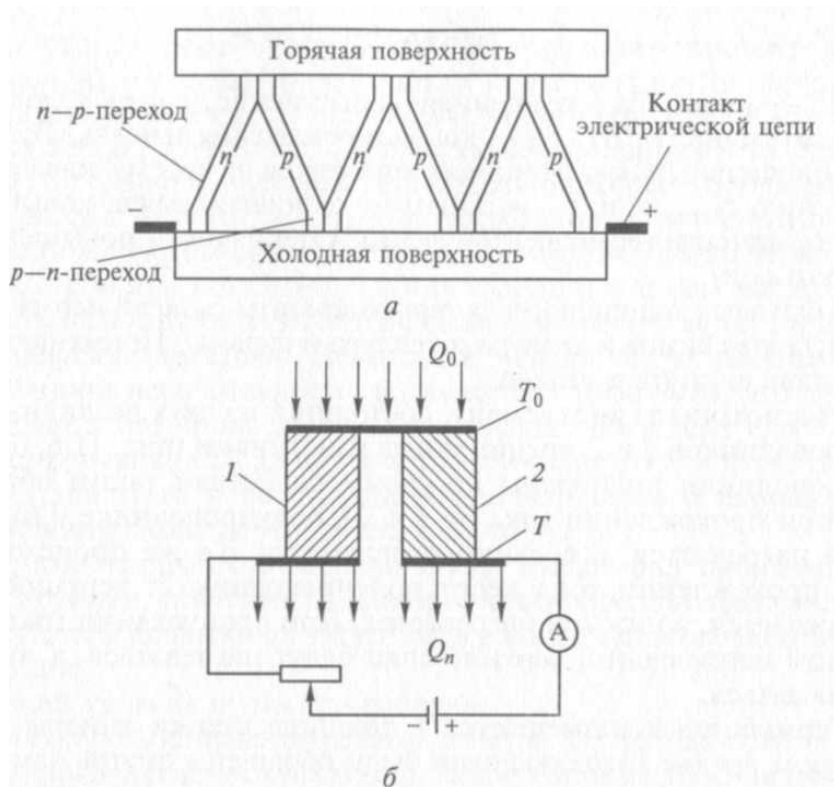


Рис. 10.4. Принцип действия устройства термоэлектрического охлаждения:

a — структура полупроводникового термоэлектрического модуля; *б* — полупроводниковый термоэлемент с источником постоянного электрического тока: 1,2 — полупроводники; T — температура горячих спаев; T_0 — температура холодных спаев; Q_0 — количество теплоты, поглощаемой холодными спаями из холодильной камеры (холодопроизводительность термобатареи); Q_n — количество теплоты, отводимой от холодного спая

В бытовых холодильниках термоэлементы батарей изготавливают из сплавов свинца и теллура и теллура и сурьмы. Применяют также сплав висмута и селена.

Рассмотрим термоэлемент, состоящий из двух различных полупроводников 1 и 2, соединенных пластинами (рис. 10.4, б). Полупроводники подобраны по своим свойствам таким образом, что при прохождении тока от 1 к 2 в полупроводнике 1 нижний спай нагревается, а верхний охлаждается. То же происходит и при прохождении тока через полупроводник 2: верхний спай охлаждается, а нижний нагревается. При пропускании тока в обратном направлении верхние спаи будут нагреваться, а нижние охлаждаться.

Термобатарея размещается в толщине стенки камеры таким образом, чтобы холодные спаи были обращены внутрь камеры, а горячие — в окружающую среду. При изменении направления тока (переключении полярности пластин) внутренняя часть пластины будет нагреваться, а наружная — охлаждаться. Разность температур горячих и холодных спаев не превышает 30 °С.

Для того чтобы обеспечить эффективный подвод тепла к холодным спаям со стороны холодильной камеры, последние выполняются из материалов с высоким коэффициентом теплопроводности (алюминий и др.).

Источником постоянного тока для питания термоэлектрического холодильника служит аккумуляторная батарея или выпрямитель сети переменного тока.

Термоэлектрические холодильники изготавливают в виде отдельно стоящих тумбочек, шкафчиков, ларей и встраиваемых в различные ниши коробочек соответствующей формы. В целях наиболее эффективного использования общего объема все рабочие элементы термоэлектрического холодильника встраивают в дверцу шкафчика или крышку ларя.

В режиме наибольшего холода температура в камере современного термоэлектрического холодильника составляет около 3 °С. В некоторых моделях она может достигать -3 °С. В режиме подогрева температура достигает 54 ...60 °С, а в некоторых моделях до 70 °С.

Термоэлектрические мини-холодильники, в частности, используются на транспорте. При этом они должны обладать достаточно высокой прочностью при вибрациях и ударных нагрузках. При движении транспортного средства и на коротких остановках автомобильный холодильник работает от бортовой сети постоянного тока 12 или 24 В, а при длительной стоянке — от сети переменного тока 220 В, 50 Гц через преобразователь напряжения или от другого источника энергии. Для автомобильного холодильника очень важно наличие защитного устройства, контролирующего предельно допустимую разрядку аккумуляторной батареи автомобиля. Устройство показывает, когда холодильник необходимо отключить от бортовой сети автомобиля для обеспечения нормального запуска двигателя. Некоторые модели могут работать по 10... 12ч при неработающем двигателе без опасности, что двигатель после этого не заведется. Если напряжение упадет ниже предельного уровня, холодильник автоматически отключится. После запуска двигателя и восстановления номинального напряжения холодильник снова автоматически включится.

Термоэлектрические холодильники имеют ряд преимуществ перед другими, в частности компрессионными, аппаратами:

- ✓ отсутствие подвижных частей, надежность и долговечность эксплуатации;
- ✓ низкий уровень шума при работе;

- ✓ возможность изменения режима работы, т. е. использования термоэлементов как для охлаждения, так и для размораживания или подогрева пищи и т.д.;
- ✓ простота конструкции, отсутствие промежуточного рабочего холодильного агента;
- ✓ параметры электрических модулей не зависят от силы тяжести и ориентации в пространстве, малочувствительны к высоким механическим нагрузкам.

Недостатком термоэлектрических холодильников является большая тепловая инерционность: они очень медленно «набирают» температуру. В связи с этим при использовании транспортного холодильника перед поездкой продукты и напитки целесообразно предварительно охладить в бытовом холодильнике, либо охладить камеру термоэлектрического холодильника с помощью аккумуляторов холода.

10.2.2 Устройство и конструкции термоэлектрических холодильников.

Бытовой холодильник ТЭХ-40 (рис. 10.5) состоит из стального корпуса прямоугольной формы и откидной передней дверцы с самозащелкивающимся замком. Холодильная камера выполнена из алюминиевого сплава с анодированной поверхностью. Материалом теплоизоляции служит пенополиуретан толщиной 60 мм на задней стенке и 50 мм для боковых стенок и дверцы.

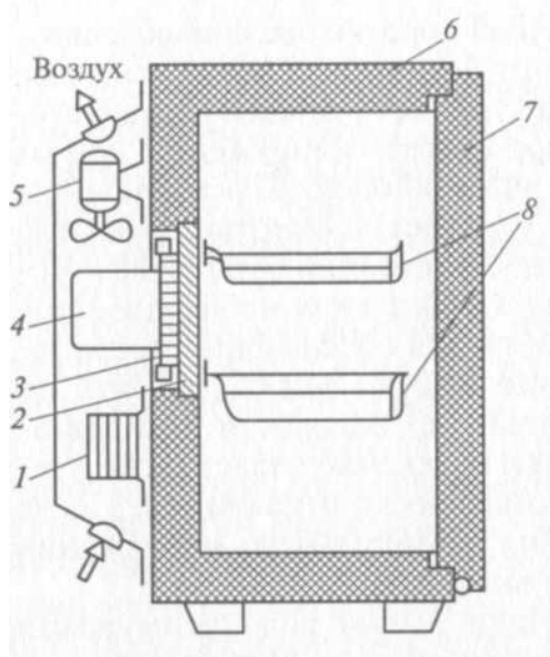


Рис. 10.5. Холодильник ТЭХ-40:

1 — трансформатор; 2 — блок-тепло-переход; 3 — электрическая термобатарея; 4 — ребристый радиатор; 5 — вентилятор; 6 — изоляция; 7 — дверца; 8 — полочки.

Термоэлементы двух батарей изготовлены из висмута — теллура — селена и висмута — теллура — сурьмы. Батарея состоит из 60 термоэлементов, размеры каждого 4x4x5 мм. Алюминиевые блоки-теплопереходы, установленные рядом с батареями, способствуют более эффективной передаче теплоты, отводимой батареями из шкафа через ребристый радиатор наружному воздуху. Радиатор горячих спаев имеет 18 алюминиевых ребер-пластин размерами 140 x 108 x 2 мм с шагом 4 мм. Обдув радиатора осуществляется осевым вентилятором производительностью 35 м³/ч.

Вентилятор с электродвигателем, воздухопроводы, блок электропитания и терморегулятор размещены на задней стенке холодильника под съемной крышкой.

Терморегулятор холодильника настроен на температуру камеры (5 ± 2) °С. При температуре в камере выше 7 °С терморегулятор включает одну секцию первичной обмотки трансформатора блока питания и на термобатарее подается номинальное напряжение, а с понижением температуры ниже 3 °С включает обе секции трансформатора и на батарее подается напряжение вдвое меньшее.

Защитное реле выполнено в виде биметаллического устройства, установленного на ребре радиатора. Контакты реле размыкают электрическую схему при температуре радиатора 70 °С.

Периодическое оттаивание снежного покрова, образующегося на стенке камеры, примыкающей к холодным слям термобатарей, осуществляется ручным или автоматическим переключением режима работы термобатарей с охлаждения на нагрев.

В стационарный температурный режим термоэлектрический холодильник выходит через 1... 5 ч. Уровень силы звука, создаваемый вентилятором, не превышает 30 дБ А.

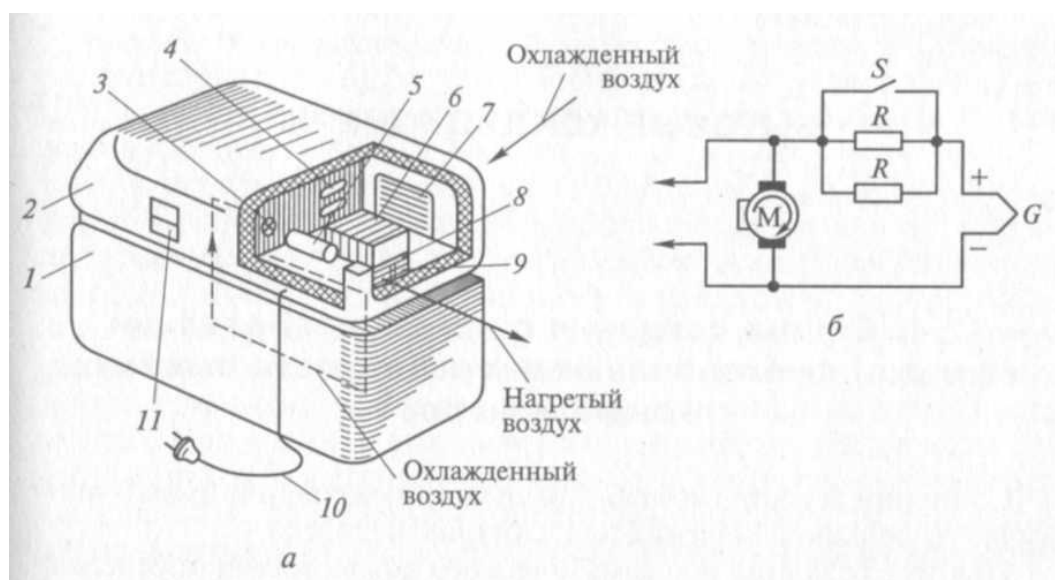


Рис. 10.6. Холодильник ХАТЭ-12М:

а — общий вид: 1— корпус; 2 — крышка; 3, 8 — крыльчатки вентиляторов; 4 — резистор; 5 — электродвигатель; 6 — термоохлаждающий агрегат; 7 — радиатор теплоты; 9— радиатор холода; 10 — соединительный шнур; 11 — переключатель; *б* — электрическая схема: М — электродвигатель; S — выключатель; R— резисторы; G— источник питания.

Переносной холодильник ХАТЭ-12М (рис. 10.6.) состоит из корпуса и крышки. Для подключения холодильника к источникам электроэнергии (генератор автомобиля) применяют переходное устройство, которое надевают на вилку соединительного шнура. В крышку вмонтированы вентилятор и термоохлаждающий агрегат, состоящий из радиатора тепла и радиатора холода. Вентилятор представляет собой электродвигатель, на концах вала которого закреплены крыльчатки.

С помощью переключателя, расположенного на крышке холодильника, можно изменять режимы работы холодильника. Термоэлектрическая батарея, включенная в электросеть постоянного тока напряжением 12 В, создает перепад температур

между рабочими поверхностями. Одна крыльчатка (при включенном электродвигателе) охлаждает радиатор тепла, а другая крыльчатка перемешивает воздух в холодильной камере.

Контрольные вопросы.

1. Каков принцип работы термоэлектрического холодильника?
2. Каковы преимущества, недостатки и области применения термоэлектрических холодильников?

СПИСОК ИСПОЛЬЗОВАННОЙ ЛИТЕРАТУРЫ

1. Антипов, А.В. Диагностика и ремонт бытовых холодильников / А.В. Антипов, И.А. Дубровин. – М.: Академия, 2007. – 80 с.: ил. – (Непрерывное профессиональное образование)
2. Бабакин Б. С. Альтернативные хладагенты и сервис холодильных систем на их основе. / Б.С. Бабакин, В.И. Стефанчук, Е.Е. Ковтунов. — М.: Колос, 2000. — 160 с.: ил.
3. Бабакин Б. С. Хладагенты, масла, сервис холодильных систем: монография / Б.С. Бабакин. – Рязань: Узорочье.-2003.-470с.
4. Доссат Рой Дж. Основы холодильной техники: пер. с англ. / Рой Дж.Доссат. – М.: Легкая и пищевая промышленность, 184 – 520с.
5. Колач, С.Т. Бытовые холодильники и кондиционеры: учеб.пособ. / С.Т. Колач. – М.: Академия, 2006. – 240 с.: ил.
6. Кругляк И. Н.Бытовые холодильники (устройство и ремонт): учеб, пособие для подгот. рабочих на производстве / И.Н. Кругляк. - М., «Легкая индустрия», 1974 - 205 с.
7. Лашутина, Н. Г.Холодильные машины и установки [Текст]: учебное пособие / Н.Г. Лашутина, Т.А. Верхова, В.П. Суедов— М.: КолосС, 2006. — 440 с.: ил.
8. Лепаев Д. А. Ремонт бытовых холодильников: справочник 2-е изд., перераб. и доп. / Д.А. Лепаев.— М.: Легпромбытиздат, 1989.—304 с.: ил
9. Холодильник.ru [Электронный ресурс]:сайт//Режим доступа: <http://www.holodilshchik.ru>- 08.04.2015.- Выпуск 12(36)/2007.Устройство современных бытовых холодильников.

ПРИЛОЖЕНИЯ

Приложение 1
Таблица 1.1

Хладагенты, рекомендуемые для замены R12

Обозначение	Состав (массовое содержание, %)	ODP	GWP100	Рекомендуемое масло	$t_0, ^\circ\text{C}$
R134a	$\text{CF}_3\text{CH}_2\text{F}$	0	1300	POE	-26
R401A	R22/152A/124 (53/13/34)	0,037	1100	M/A, A, POE	-33
R409B	R22/152A/124 (61/11/28)	0,04	1200	M/A, A, POE	-34,6
R409A	R22/124/142b (60/25/15)	0,048	1460	M/A, A, POE	-34,5
R409B	R22/124/142b (65/25/10)	0,048	1400	M/A, A, POE	-35,6
R413A	R134a/218/600a (88/9/3)	0	1800	M, A, M/A, PAO, POE	-35
R290/ R600a	R290/R600a	0	3	M, A, M/A, PAO, POE	В зависимости от соотноше- ния
R600a	$\text{CH}(\text{CH}_3)_3$ (изобутан)	—	—	M, A, M/A, PAO, POE	-11,9

Таблица 1.2

Хладагенты, рекомендуемые для замены R22

Обозначение	Состав (массовое содержание, %)	ODP	GWP100	Рекомендуемое масло	$t_0, ^\circ\text{C}$
R404A	R125/143a/134a (44/52/4)	0	3800	POE	-46,4
R507	R125/143a (50/50)	0	3800	POE	-46,5
R410A	R32/125 (60/40)	0	1900	POE	-51,6
R407A	R32/125/134a (20/40/40)	0	1900	POE	-45,5
R407C	R32/125/134a (23/25/52)	0	1600	M/A, A, POE	-43,6
Isceon 59	R125/134/600a (46/50/4)	0	2120	M, A, M/A, PAO, POE	-42,1
R290	$\text{CH}_3\text{CH}_2\text{CH}_3$ (пропан)	0	3	M, A, M/A, PAO, POE	-42,1
R717	NH_3 (аммиак)	0	0	M, PAO (PAG)	-33

Продолжение (прил.1)


Таблица 1.3

Хладагенты, рекомендуемые для замены R502

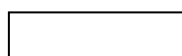
Обозначение	Состав (массовое содержание, %)	ODP	GWP ₁₀₀	Рекомендуемое масло	t ₀ , °C
R402A	R125/290/22 (60/2/38)	0,021	2600	M/A, A, POE	-48,9
R402B	R125/290/22 (38/2/60)	0,033	2200	M/A, A, POE	-47,1
R403A	R22/218/290 (75/50/5)	0,041	2700	M/A, A, POE	-50
R403B	R22/218/290 (56/39/5)	0,031	3700	M/A, A, POE	-50,2
R404A	R125/143a/134a (44/52/4)	0	3800	POE	-46,4
R407A	R32/125/134a (20/40/40)	0	1900	—	-45,5
R407B	R32/125/134a (10/70/20)	0	2600	POE	-47,3
R410A	R32/125 (60/40)	0	1900	POE	-51,6
R507	R125/143a (50/50)	0	3800	POE	-46,5
R408A	R22/125/143a (47/7/46)	0,026	3100	M/A, A, POE	-44,4
FX40 (Elf Atochem)	Более не производится	0			-48
R290	CH ₃ CH ₂ CH ₃ (пропан)	0	3	M, A, M/A, PAO, POE	-42,1
R717	NH ₃ (аммиак)	0	0	M, PAO (PAG)	-33

Холодильные масла для компрессоров

Тип хладагента	Тип масел						
	Минеральное масло	Алкилбензолное масло	Минеральное масло + алкилбензолное	Полиальфаолеиновое	Полиэфирное	Поливинилэфирное	Полиалкилгликольное
(Г)ХФУ					1+2		
Сервисные смеси ГХФУ					1+2		
ГФУ + смеси					1	3	1
Природные хладагенты	2	2	2	2	2		1

 - хорошая совместимость

 - применяется с ограничениями

 - несовместимы

1 – специальные требования к гигроскопичности

2 – возможна коррекция основной вязкости

3 – расширенные исследовательские программы

Продолжение (прил.2)

Таблица 2.2

Физико-химические характеристики отечественных холодильных масел

Показатели и область применения	Отечественные масла								
	ХА30	ХФ12-16	ХФ 22с-24	ХФ22с-16	ХС40	ХМ35	ФМ 5,6АП	ПФГОС-4	ПМТС-5
Фирма, страна-производитель	-	-	-	-	-	-	-	-	-
Тип масла	М	М	МЗ	СЭ	СУ	М	СК	СК	СК
Вязкость кинематическая мм ² /с: при 40 °С	45	26	40	23-25	60	51...56	15...19	61...68	41...50
при 100 °С	6,4	4,6	7	5,3	10	6,5	5	11,5	13
Температура, °С: застывания	-38	-40	-55	-58	-48	-35	-100	-60	-128
текучести	-35	-38	-52	-54	-42	-32	Ниже -90	-55	Ниже-100
помутнения (хлопьевыпадения)	-	-32	-55	-70	-55	-45	-	-	-
вспышки	185	160	125	225	240	180	247	210	210
Плотность при 20 °С г/см ³	0,879	0,874	0,883	0,994	0,845	0,910	0,970	1,05	1,02
Кислотное число, мг КОН на 1 г масла	0,07	0,03	0,05	0,35	0,01	0,03	-	0,05	0,05
Анилиновая точка, °С	-	105	81	-	120	75	-	-	-
Цвет, марки NPA (ЦНТ для отечественных масел)	4	2	2,5	4,5	1	1,5	Бесцветно	Светлое	Светлое
Поверхностное натяжение при 50 °С, 10 ⁻³ Н/м	25	23	24	25	30	30	16	25	25
Противоизносные качества	4	3	2	4	5	4	1	3	3
Стабильность с хладагентом	2	4	1	3	5	4	4	2	5
Применение с хладагентом	R12 R22 R502 R290 R717	R12	R22	R12 R22 R502	R12 R22 R502 R290	R290 R717	R 13 R503	R22 R502	R22

Продолжение (прил.2)

Таблица 2.3

Физико-химические характеристики зарубежных холодильных масел

Показатели и область применения	Зарубежные масла								
	«Shell Claus 46»	«Shell Claus 68»	«Shell Oil 22-12»	«Suniso4 GS»	«Zepinon 150»	«Zerice S 46»	«Zerice S 68»	«Zerice S 100»	«LalingolX K-57»
Фирма, страна-производитель	«Shell», Англия		«Shell», Германия	«Sun Oil», США	«DuPont», США	«Esso», США	«Esso», США	«Esso», США	Германия
Тип масла	М	М	МС	М	М+СА	М	М	М	СА
Вязкость кинематическая мм ² /с:									
при 40 °С	46	68	40	55	40	48	68	100	52-63
при 100 °С	5,8	7,2	6,5	7,8	4,2	6,5	7,4	7,7	-
Температура, °С:									
застывания	-39	-36	-36	-32	-48	-33	-33	-33	-
текучести	-36	-32	-27	-28	-45	-	-	-	-30
помутнения (хлопьевыпадения)	-50	-50	-60	-48	-76	-65	-30	-65	-40
вспышки	195	205	180	181	177	180	200	200	180
Плотность при 20 °С г/см ³	0,891	0,893	0,877	0,921	0,872	0,878	0,895	0,877	-
Кислотное число, мг КОН на 1 г масла	0,04	0,04	0,04	0,028	0,01	0,02	0,02	0,02	-
Анилиновая точка, °С	-	-	76	90	52	70	-	-	-
Цвет, марки NPA (ЦНТ для отечественных масел)	1,5	2,0	1	1,5	1	1,5	1,5	1,5	-
Поверхностное натяжение при 50 °С, 10 ⁻³ Н/м	-	-	-	-	-	25	25	25	-
Противоизносные качества	3	3	3	3	3	4	4	5	-
Стабильность с хладагентом	3	3	4	3	4	4	4	3	-
Применение с хладагентом	R12 R22 R717	R12 R22 R717	R12R22	R12 R22	R12 R502	R12 R502	R12 R22	R12 R502	R22 R502

Технические характеристики пускозащитных реле

Тип	Модификация	Напряжение, В	Ток, А		Тип двигателя или герметичного компрессора	Место установки реле
			срабатывания	отпускания		
ДХР	ДХР	127	5,7	4,3	ДХМ	На раме
	ДХР-3	127	4,8	3,4	ДХМ-3	На проходных контактах или раме
	ДХР-5	220	3	2,1	ДХМ-5	
РТП	РТП-1	127	4,7	3,7	ДХМ-3	На проходных контактах
	РТП-1	220	2,7	2,1	ДХМ-5	
РТК-Х	РТК-Х	127	4,5	3,8	ДХМ-3	На раме
	РТК-Х	220	2,7	2,2	ДХМ-5	
РПЗ	РПЗ-23	220	2,9	2,5	ФГ-0,100	На раме
	РПЗ-24	220	3,5	3,1	ФГ-0,125	
	РПЗ-25	220	4,1	3,7	ФГ-0,150	
LS-08B	LS-08B	220	2,9	2,5	ФГ-06100	

Учебное издание

БЫТОВЫЕ ХОЛОДИЛЬНИКИ

Учебное пособие

К.А. Бохан

Редактор Е.Н. Осипова

Подписано к печати 03.09.2015 г. Формат 60x84 1/16
Бумага печатная. Усл. п.л. 10,23. Тираж 20 экз. Изд. № 3226.

Издательство Брянского государственного аграрного университета
243365 Брянская обл., Выгоничский район, с. Кокино, Брянский ГАУ