

МИНИСТЕРСТВО СЕЛЬСКОГО ХОЗЯЙСТВА РОССИЙСКОЙ ФЕДЕРАЦИИ

Федеральное государственное бюджетное образовательное
учреждение высшего образования
«Брянский государственный аграрный университет»

Яковенко Н.И., Безик В.А., Никитин А.М.

Системы электроснабжения сельского хозяйства

Методическое пособие
по выполнению практических и самостоятельных работ
для студентов направления подготовки
13.04.02 Электроэнергетика и электротехника

Брянская область
2018

УДК 621.31 (076)

ББК 31.279

Я 47

Яковенко, Н. И. Системы электроснабжения сельского хозяйства: методическое пособие по выполнению практических и самостоятельных работ для студентов направления подготовки 13.04.02 Электроэнергетика и электротехника / Н. И. Яковенко, В. А. Безик, А. М. Никитин. – Брянск: Изд-во Брянский ГАУ, 2018. – 76 с.

Методические указания содержат краткие теоретические сведения, примеры решения задач, задачи для самостоятельного решения по вариантам и необходимые справочные данные. Предназначены для использования на практических занятиях студентами 13.03.02 - Электроэнергетика и электротехника, 15.03.04 Автоматизация технологических процессов и производств, 35.03.06 Агроинженерия.

Рецензент:

профессор кафедры электроэнергетики и автоматики Кисель Ю.Е. (ФГБОУ ВО Брянский ГАУ).

Рекомендовано к изданию решением методической комиссии института энергетики и природопользования Брянского ГАУ, протокол № 6 от 10 апреля 2018 года.

© Брянский ГАУ, 2018

© Яковенко Н.И., 2018

© Безик В.А., 2018

© Никитин А.М., 2018

Содержание

Введение	4
1. Выбор сечения проводов и кабелей по допустимому нагреву электрическим током	7
2. Расчет электрических нагрузок в электроустановках напряжением до 1 кВ методом упорядоченных диаграмм показателей графиков электрических нагрузок	16
3. Определение расчетных электрических нагрузок упрощенными методиками	24
4. Защита электрических сетей и электроприемников напряжением до 1 кВ	30
4.1. Выбор плавких вставок предохранителей	31
4.2. Выбор расцепителей автоматических выключателей	32
4.3. Выбор тепловых реле магнитных пускателей	36
5. Расчет электрических сетей по потере напряжения	37
6. Компенсация реактивной мощности	41
7. Выбор числа и мощности силовых трансформаторов потребительских ТП 6-10/0,4 кВ	45
8. Расчет токов короткого замыкания в системах электроснабжения	51
9. Выбор высоковольтного электрооборудования для систем электроснабжения	60
10. Решение задач на действие токов КЗ и выбор высоковольтного электрооборудования	65
11. Расчет защитных заземлений в цехах предприятий, сооружений и подстанций	69
Список использованных источников	75

..

Введение

Системы электроснабжения сельскохозяйственных потребителей имеют ряд особенностей, которые оказывают существенное влияние на построение схем электроснабжения и отличаются от схем электроснабжения промышленных предприятий. Такими особенностями являются:

- необходимость питания электроэнергией большого количества сравнительно маломощных рассредоточенных потребителей;
- относительно небольшая доля электроприемников и потребителей с высокими требованиями к надежности электроснабжения;
- наличие сезонных потребителей и существенное изменение нагрузок в течение суток и года;
- малая плотность электрических нагрузок и значительная протяженность электрических сетей;
- большие потери напряжения и энергии в сетях;
- значительные колебания напряжений;
- несимметрия напряжений из-за большой доли однофазных нагрузок;
- относительно небольшие токи короткого замыкания и поэтому сложности в обеспечении надежной и селективной защиты элементов системы электроснабжения;
- постоянное развитие электрических сетей для повышения пропускной способности, качества электроэнергии, надежности и необходимости замены изношенных элементов.

Все это должно учитываться при проектировании систем электроснабжения сельскохозяйственных потребителей.

В последние годы развитие сельской электрификации, как и в целом энергетики, идет низкими темпами. Системы электроснабжения сельскохозяйственных объектов эксплуатируются практически с неизменной или даже со снижающейся нагрузкой из-за того, что во многих районах страны не работают на полную мощность предприятия по переработке сельскохозяйственной продукции, животноводческие комплексы, фермы и другие энергоемкие производства. В настоящее время основными потребителями остались коммунально-бытовой сектор, зимой – котельные, летом – мастерские и зернотока. Увеличение электропотребления наблюдается за счет повышения уровня электрификации быта сельского населения и применения электроэнергии для обогрева домов, коттеджей и производственных помещений.

Основные направления развития электрических сетей и последние рекомендации института Сельэнергопроект, приближающие сельхозпотребителей

по принципу построения систем электроснабжения к промышленным потребителям и которые можно сформулировать следующим образом:

- приоритетное развитие сетей 35-110 кВ, по сравнению с сетями 10 кВ, причем предусматривается применение напряжения 110 кВ вместо 35 кВ и 35 кВ вместо 10 кВ.

- линии электропередачи напряжением 35-110 кВ выполняются воздушными одноцепными взаимно резервируемыми секционированными магистралями, т.е. по кольцевой схеме.

- питание линий осуществляется от шин разных трансформаторных подстанций 35-110 кВ или разных секций шин одной подстанции с автоматическим, двусторонним вводом резервного питания. В узлах сети размещаются опорные трансформаторные подстанции 35-110 кВ. Конструкция этих подстанций должна предусматривать развитие открытого распределительного устройства (ОРУ) 35-110 кВ в перспективе. Вновь сооружаемые подстанции должны, как правило, присоединяться к ОРУ 35-110 кВ действующих подстанций, в рассечку воздушных линий или по схеме ответвления от существующих линий с учетом пропускной способности сети;

- интенсивное применение воздушных линий 35 кВ для электроснабжения крупных населенных пунктов (более 300 усадебных домов);

- сооружение глубоких вводов, позволяющих приблизить питающие сети высокого напряжения к потребителям, уменьшить число ступеней трансформации, снизить потери напряжения и электроэнергии;

- основу сети 10 кВ составляют воздушные взаимно резервирующие секционированные магистральные линии электропередачи с ответвлениями, опорные трансформаторные подстанции 10/0,4 кВ (ОТП) и распределительные пункты (РП) 10 кВ.

- применение магистрального принципа построения электрических сетей 10 кВ. При этом магистральная линия выполняется проводом одного сечения с минимальным количеством ответвлений и имеет один (включаемый автоматически) сетевой резерв от другой магистрали, имеющей независимое питание. Ответвления от магистрали сводятся по возможности в узлы, где установлены ОТП и РП.

- распределительные линии 0,38 кВ выполняются по магистральным и радиальным схемам. Радиальное питание от трансформаторных подстанций 10/0,4 кВ отдельными линиями 0,38 кВ применяют для ответственных и отдельно расположенных мощных потребителей электроэнергии.

- использование по всей длине линии 0,38 кВ провода одинакового сечения с применением фазных проводов сечением до 120 мм²;

- применение вместо деревянных опор на напряжении 0,38-35 кВ более прочных;

- применение самонесущих изолированных проводов.

Целью выполнения практических работ является приобретение высокого уровня профессиональной подготовки специалистов в области организации обеспечения электроэнергией и управления системами электроснабжения в агропромышленном комплексе.

В результате выполнения практических заданий студент должен

Знать:

Объекты профессиональной деятельности.

Основные режимы работы объектов профессиональной деятельности

Основные параметры оборудования объектов профессиональной деятельности.

Уметь:

Проектировать объекты профессиональной деятельности в соответствии с техническим заданием и нормативно-технической документацией.

Определять параметры оборудования объектов профессиональной деятельности.

Производить необходимые расчеты режимов работы объектов профессиональной деятельности.

Владеть:

Техническими, энергоэффективными и экологическими требованиями при проектировании объектов профессиональной деятельности.

Способностью определять параметры оборудования объектов профессиональной деятельности;

Способностью рассчитывать режимы работы объектов профессиональной деятельности.

1. Выбор сечения проводов и кабелей по допустимому нагреву электрическим током

Цель занятий - изучить условия выбора и научиться правильно выбирать сечения проводников по допустимому нагреву электрическим током.

Краткие теоретические сведения. При протекании по проводнику (провод, кабель, шина) электрического тока происходит нагрев его. Нагрев изменяет физические свойства проводника. Чрезмерный нагрев опасен для изоляции, вызывает перегрев контактных соединений, перегорание проводника, что может привести к пожару или взрыву.

Максимальная температура нагрева проводника, при которой изоляция его сохраняет диэлектрические свойства и обеспечивается надежная работа контактов, называется *предельно допустимой*, а наибольший ток, соответствующий этой температуре, называется *длительно допустимым током по нагреву*.

Величина длительно допустимого тока для проводников зависит от его материала, сечения, изоляции и условий охлаждения.

Установлен длительно допустимый нагрев жил проводника - 50...80°C в зависимости от типа изоляции и напряжения. Установлена также нормативная (условная) температура окружающей среды [2, 3] (25°C - при прокладке проводников внутри и вне помещений в воздухе, 15°C - при прокладке в земле и в воде).

Длительно допустимый ток по нагреву при заданных температурных условиях (допустимой температуры нагрева жил и температуры окружающей среды по нормам) материала проводника и его сечения определяется из уравнения теплового баланса для проводника [2].

Для практических расчетов пользуются готовыми таблицами длительно допустимых токов по нагреву проводников из различных материалов при различных условиях прокладки [1].

Для выбора сечения проводника по условиям нагрева токами нагрузки сравниваются расчетный (I_p) и допустимый ($I_{доп}$) токи для проводника принятой марки и условий его прокладки. При этом должно соблюдаться условие

$$I_{доп} \geq \frac{I_p}{K_{п}}, \quad (1)$$

где $K_{п}$ - поправочный коэффициент, корректирующий допустимый ток на условия прокладки проводов и кабелей, зависящий от температуры земли и воздуха

(таблица 1); I_p - расчетный ток длительного режима работы электроприемника (электроприемников); для одиночного электроприемника за расчетный ток принимается его номинальный ток, для группы электроприемников, при количестве их до трех - ток, равный сумме номинальных токов электроприемников, при количестве электроприемников более трех - расчетный ток определяется одним из существующих методов расчета (обычно методом упорядоченных диаграмм показателей графиков электрических нагрузок); $I_p = I_{ПВ} \sqrt{ПВ}$ - расчетный ток повторно-кратковременного режима работы электроприемников с $ПВ > 0,4$ о.е; $I_p = I_{ПВ} \frac{\sqrt{ПВ}}{0,875}$ - расчетный ток повторно-кратковременного режима работы электроприемников с $ПВ \leq 40$ для медных проводников сечением более 6 мм^2 , для алюминиевых - более 10 мм^2 , $I_{ПВ}$ - ток повторно-кратковременного режима работы; $0,875$ - коэффициент запаса.

Во взрывоопасных помещениях сечения проводников для ответвлений к электродвигателям с короткозамкнутым ротором принимаются исходя из условия $I_{\text{доп}} \geq \frac{1,25 I_p}{K_{\text{п}}}$.

Для проводов и кабелей с резиновой или пластмассовой изоляцией в коробах, а также в лотках пучками для их длительно допустимых токов вводятся снижающие коэффициенты $0,6 \dots 0,85$ в зависимости от количества положенных рядом проводов или кабелей (п. 3.10, 3.11 [1]).

Таблица 1

Поправочные коэффициенты на токи для кабелей, неизолированных и изолированных проводов и шин в зависимости от температуры земли и воздуха

Условная температура среды, °С	Нормированная температура жил, °С	Поправочные коэффициенты на токи при расчетной температуре среды, °С											
		-5 и ниже	0	+5	+10	+15	+20	+25	+30	+35	+40	+45	+50
15	80	1,14	1,11	1,08	1,04	1,00	0,96	0,92	0,88	0,83	0,78	0,73	0,68
25	80	1,24	1,20	1,17	1,13	1,09	1,04	1,00	0,95	0,90	0,85	0,80	0,74
25	70	1,29	1,24	1,20	1,15	1,11	1,05	1,00	0,94	0,88	0,81	0,74	0,67
15	65	1,18	1,14	1,10	1,05	1,00	0,95	0,89	0,84	0,77	0,71	0,63	0,55
25	65	1,32	1,27	1,22	1,17	1,12	1,06	1,00	0,94	0,87	0,79	0,71	0,61
15	60	1,20	1,15	1,12	1,06	1,00	0,94	0,88	0,82	0,75	0,67	0,57	0,47
25	60	1,36	1,31	1,25	1,20	1,13	1,07	1,00	0,93	0,85	0,76	0,66	0,54
15	55	1,22	1,17	1,12	1,07	1,00	0,93	0,86	0,79	0,71	0,61	0,50	0,36
25	55	1,41	1,35	1,29	1,23	1,15	1,08	1,00	0,91	0,82	0,71	0,58	0,41
15	50	1,25	1,20	1,14	1,07	1,00	0,93	0,84	0,76	0,66	0,54	0,37	-
25	50	1,48	1,41	1,34	1,26	1,18	1,09	1,00	0,89	0,78	0,63	0,45	-

Допустимые длительные токи для проводов и кабелей, проложенных в коробах, а также в лотках пучками, должны приниматься в таблице 1.3.4 и 1.3.5 ПУЭ, как для проводов, проложенных в трубах, для кабелей - по таблице 1.3.6-1.3.8 ПУЭ, как для кабелей, проложенных в воздухе. При количестве одновременно нагруженных проводов более четырех, проложенных в трубах, коробах, а также в лотках пучками, токи для проводов должны приниматься по таблице 1.3.4 и 1.3.5 ПУЭ, как для проводов, проложенных открыто (в воздухе) с введением снижающих коэффициентов 0,68 для 5 и 6; 0,63 для 7-9 и 0,6 для 10-12 проводов.

Допустимые длительные токи для проводов, проложенных в лотках, при однорядной прокладке (не в пучках) следует принимать, как для проводов, проложенных в воздухе.

Таблица 2

Снижающий коэффициент для проводов и кабелей, прокладываемых в коробах

Способ прокладки	Количество проложенных проводов и кабелей		Снижающий коэффициент для проводов и кабелей, питающих	
	одножильный	многожильный	отдельные электроприемники с коэффициентом использования до 0,7	группы электроприемников и отдельные приемники с коэффициентом использования более 0,7
Многослойно и пучками	-	До 4	1,0	-
	2	5-6	0,85	-
	3-9	7-9	0,75	-
	10-11	10-11	0,7	-
	12-14	12-14	0,65	-
	15-18	15-18	0,6	-
Однослойно	2-4	2-4	-	0,67
	5	5	-	0,6

Допустимые длительные токи для проводов и кабелей, прокладываемых в коробах, следует принимать по таблице 1.3.4-1.3.7 ПУЭ, как для одиночных проводов и кабелей, проложенных открыто (в воздухе), с применением снижающих коэффициентов, указанных в таблице 2.

При выборе снижающих коэффициентов контрольные и резервные провода и кабели не учитываются.

Длительно допустимые токи кабелей с бумажной изоляцией, проложенные в траншее корректируются поправочными коэффициентами, учитывающими удельное сопротивление земли (таблица 3) и совместное количество работающих кабелей (таблица 4).

На период ликвидации послеаварийного режима продолжительностью не более 6 ч в сутки в течении 5 суток допускается перегрузка для кабелей: с по-

лиэтиленовой изоляцией до 10 % номинальной нагрузки; с поливинилхлоридной - до 15 %, с бумажной до 25 % [п. 1.3.6 ПУЭ].

В сетях, защищаемых от перегрузок (п.3.1.10 ПУЭ), выбранные по условию (1) проводники должны быть согласованы с их защитными аппаратами (п. 3.1.11 ПУЭ).

Таблица 3

Поправочный коэффициент на допустимый длительный ток для кабелей, проложенных в земле, в зависимости от удельного сопротивления земли

Характеристика земли	Удельное сопротивление, см·К/Вт	Поправочный коэффициент
Песок влажностью более 9 % песчано-глинистая почва влажностью более 1 %	80	1,05
Нормальная почва и песок влажностью 7-9 %, песчано-глинистая почва влажностью 12-14 %	120	1,00
Песок влажностью более 4 и менее 7%, песчано-глинистая почва влажностью 8-12 %	200	0,87
Песок влажностью до 4 %, каменистая почва	300	0,75

Таблица 4

Поправочный коэффициент на количество работающих кабелей, лежащих рядом в земле (в трубах или без труб)

Расстояние между кабелями в свету, мм	Коэффициент при количестве кабелей					
	1	2	3	4	5	6
100	1,00	0,90	0,85	0,80	0,78	0,75
200	1,00	0,92	0,87	0,84	0,82	0,81
300	1,00	0,93	0,90	0,87	0,86	0,85

В сетях, не требующих защиты от перегрузки, выбранные по условию (1) проводники также согласовываются с их защитными аппаратами [п. 3.1.9 ПУЭ], при этом допускается не выполнять расчетной проверки кратности точки КЗ (п. 1.7.9, п. 7.3.139 ПУЭ).

Пример выбора сечения проводников по допустимому нагреву электрическим током.

Силовой пункт (распределительный шкаф ШР-11) питается от щита (распределительного устройства) 0,4/0,23 кВ подстанции по кабелю с бумажной изоляцией марки ААШВ, проложенному в земле (траншее). Фактическая тем-

температура среды не отличается от нормативной. В траншее находятся еще три рабочих кабеля, питающих другие потребители.

Удельное сопротивление земли $200 \text{ см} \cdot \text{кВт}$. От ШР-11 питаются электроприемники суммарной расчетной нагрузкой 82 А . Проводка от ШР-11 к одному из электроприемников ($p_{н1}=3 \text{ кВт}$, $\cos \varphi_{н1}=0,83$, $\eta_{н1}=83,5\%$) выполняется изолированным проводом марки АПВ, проложенным в пластмассовой трубе. Проводка от ШР-11 к электродвигателю 2 ($p_{н2}=2,2 \text{ кВт}$, $\cos \varphi_{н2}=0,83$, $\eta_{н2}=82,5\%$, $ПВ=40\%$) выполняется проводом АПВ, проложенным в лотке. Общее количество проводов в виде пучка в лотке составляет 9.

Проводка к электродвигателям 1 и 2 выполняется в нормальном невзрыво- и пожароопасном производственном помещении с температурой воздуха в помещении $+30^\circ\text{С}$.

Необходимо по допустимому нагреву выбрать сечение кабеля и проводов для питания указанных нагрузок.

Решение.

Выбираем сечение провода для электродвигателя 1 (ЭД1). Расчетный ток ЭД1

$$I_p = i_n = \frac{3 \cdot 10^3}{\sqrt{3} \cdot 380 \cdot 0,83 \cdot 0,825} = 6,7 \text{ А}.$$

Четыре одножильных провода с алюминиевыми жилами с поливинилхлоридной изоляцией (АПВ) проложены в пластмассовой трубе, температура окружающего воздуха $+30^\circ\text{С}$.

По таблице 1 в зависимости от нормированной (условной) температуры среды ($+25^\circ\text{С}$), нормированной температуры жил ($+65^\circ\text{С}$) и фактической (расчетной) температуры среды ($+30^\circ\text{С}$) поправочный коэффициент составляет 0,94.

Тогда условие выбора сечения провода

$$I_{\text{доп}} \geq \frac{6,7}{0,91} = 7,13 \text{ А}.$$

По таблице 1.3.5 ПУЭ при условии прокладки четырех одножильных проводов в одной трубе (при определении числа проводов, прокладываемых в одной трубе, нулевой рабочий провод четырехпроводной сети или заземляющая жила в расчет не принимается) находим ближайшее большее или равное $7,13 \text{ А}$ значение допустимого тока - 18 А и соответствующее ему сечение токопроводящей жилы - 2 мм^2 . При выборе сечения необходимо учитывать условие механической точности, по которому минимальное сечение проводов и кабелей с алюминиевыми жилами составляет 2 мм^2 , с медными - 1 мм^2 , при прокладке кабелей с алюминиевыми жилами в траншеях - 6 мм^2 .

Окончательно для питания ЭД1 принимается 4 одножильных провода сечением 2 мм^2 - АПВ 4(1×2).

Сечение провода для ЭД2э.

Расчетный ток ЭД2 с учетом $ПВ=40\%$:

$$I_p = i_{н1} = \frac{2,2 \cdot 10^3 \cdot \sqrt{0,4}}{\sqrt{3 \cdot 380 \cdot 0,83 \cdot 0,825 \cdot 0,875}} = 3,52 \text{ А.}$$

Условие выбора с учетом поправочного коэффициента на температуру окружающей среды (см. выбор сечения провода для ЭД1) и коэффициента, учитывающего способ прокладки (9 проводов пучком в лотке)

$$I_{\text{доп}} \geq \frac{3,52}{0,91 \cdot 0,63} = 6,14 \text{ А.}$$

По таблице 1.3.5 ПУЭ ближайшее значение допустимого тока - 21 А (принимается как для проводов, проложенных открыто). Для питания ЭД2 принимается сечение провода 2 мм² - АПВ 4(1×2).

Выбираем сечение кабеля питающего ШР-11. Расчетная нагрузка распределительного шкафа 82 А. Кабель ААШВ с бумажной изоляцией. В траншее находятся четыре рабочих кабеля. Удельное сопротивление земли 200 см·к/Вт.

По таблице 4 поправочный коэффициент на количество работающих кабелей с бумажной изоляцией, лежащих рядом в земле - 0,8. По таблице 3 поправочный коэффициент на допустимый длительный ток в зависимости от удельного сопротивления земли - 0,87. Поправочный коэффициент на температуру окружающей среды равен 1. Тогда условие выбора сечения кабеля

$$I_{\text{доп}} \geq \frac{82}{0,8 \cdot 0,87 \cdot 1} = 117,82 \text{ А.}$$

По таблице 1.3.16 ПУЭ ближайшее большее значение 135 А, что соответствует сечению токопроводящей жилы 35 мм².

Для питания ШР-11 принимается кабель ААШВ (3×35+1×16).

Задание для самостоятельного выбора сечения проводов и кабелей по допустимому нагреву электрическим током.

В таблице 5 для каждого варианта задания (графа 1) приведены следующие исходные данные: графа 2 - основные технические данные электроприемника (p_n ; U_n ; η_n ; $\cos \varphi_n$; PB), создающего электрическую нагрузку на проводник или конкретное значение величины расчетной нагрузки на проводник от группы электроприемников; графа 3 - расчетная температура окружающей среды (воздух, земля), в которой прокладывается проводник; графа 4 - предполагаемая марка провода (кабеля), для которого необходимо выбрать сечение; графа 5 - предполагаемый способ прокладки провода (кабеля); графа 6 - нормированная (максимальная) температура жил провода (кабеля), из расчета которой приводятся длительно допустимые токовые нагрузки.

Таблица 5

Вариант	Данные электрической нагрузки на проводник					Температура окружающего воздуха, земли, °С	Предполагаемая		Нормированная температура жил провода, кабеля, °С
	P_n , кВт	U_n , В	η_n , %	$\cos\varphi$	$PВ\%$		марка провода, кабеля	способ прокладки	
	или расчетная нагрузка от группы электроприемников								
1	2					3	4	5	6
1.	0,75	380	73	0,76	100	20	АПВ	на лотках пучком, при общем количестве нагруженных проводов 7	65
2.	7,5	380	87,5	0,86	100	30	АПРТО	в пластмассовой трубе четырехпроводной сети	65
3.	5,5	380	85	0,7	50	25	АПВВС	под штукатуркой	65
4.	62 А на U до 1 кВ					35	АВВГ	на стене скобами	65
5.	30	380	92	0,87	100	25	АПВ	в коробе многослойно, при общем количестве проводов 12	65
6.	100	380	93,5	0,91	100	30	АВВГ	в трубе открыто по стене	65
7.	1,5	380	78	0,75	60	15	АПВ	в коробе пучком, при общем количестве проводов 7	65
8.	46 А на $U = 10$ кВ					10	АНРГ	в коробе, при прокладке 4 кабелей	65
9.	112 А на U до 1 кВ					20	ААШВ	в земле, в траншее	80
1	2					3	4	5	6
10.	2,2	380	80,5	0,82	40	30	АПВ	по стене скобами	65
11.	45	380	92,5	0,89	100	20	АВВГ	в кабельном канале	65

Продолжение таблицы 5

Вариант	Данные электрической нагрузки на проводник					Температура окружающего воздуха, земли, °С	Предполагаемая		Нормированная температура жил провода, кабеля, °С
	P_H , кВт	U_H , В	η_H , %	$\cos\varphi$	$ПВ\%$		марка провода, кабеля	способ прокладки	
	или расчетная нагрузка от группы электроприемников								
1	2					3	4	5	6
12.	1,1	220	-	0,75	100	25	АПВ	в канале плиты перекрытия, двухпроводная сеть	65
13.	31 А на U до 1 кВ					15	ААШВ	в кабельном канале	80
14.	4	380	82	0,81	100	25	АПВ	в металлоруковом чехле провода	65
15.	3	380	81	0,76	25	35	АПВ	на лотке, пучком при общем количестве проводов 10	65
16.	22 А на U до 1 кВ					30	АПВ	в пластмассовой трубе, четыре провода	65
17.	90	380	94	0,89	100	20	ААШВ	в земле, в траншее	80
18.	11	380	90	0,85	100	25	АПВ	в коробе многослойно при общем количестве проводов 10	65
19.	15	380	90	0,89	100	30	АПРТО	в металлической трубе, четырехпроводная сеть	65
20.	86 А на U до 1 кВ					20	АВВГ	скобами по строительным конструкциям	65

2. Расчет электрических нагрузок в электроустановках напряжением до 1 кВ методом упорядоченных диаграмм показателей графиков электрических нагрузок

Цель занятий - освоить метод упорядоченных диаграмм и научиться правильно определять расчетную нагрузку в системах электроснабжения на уровнях напряжением до 1 кВ.

Краткие теоретические сведения. Расчетная нагрузка по допустимому нагреву представляет собой такую условную нагрузку, которая эквивалентна ожидаемой изменяющейся нагрузке по наиболее тяжелому тепловому воздействию: максимальной температуре нагрева проводника или тепловому износу его изоляции.

В соответствии с РТМ 36.18.32.4-92 расчетная активная мощность от группы электроприемников (количество электроприемников в группе более трех) на напряжение до 1 кВ определяется по выражению

$$P_p = K_p \sum_1^n K_n P_n, \quad (2)$$

где $P_n = \sum_1^n p_{ni}$ - групповая номинальная (установленная) активная мощность - сумма номинальных активных мощностей электроприемников (ЭП) группы;

$$K_n = \frac{\sum_1^n k_n p_{ni}}{\sum_1^n p_{ni}} - \text{групповой коэффициент использования, значение которого}$$

определяется по индивидуальным коэффициентам использования (k_n), приведенным в таблице 6 и номинальной мощности ЭП p_n ;

K_p - коэффициент расчетной мощности. Зависит от эффективного числа электроприемников ($n_э$), группового коэффициента использования (K_n), а также от постоянной времени нагрева сети, для которой рассчитываются электрические нагрузки. В методике расчета приняты следующие значения постоянной времени нагрева (T_0): $T_0=10$ мин - для сетей напряжением до 1 кВ, питающих распределительные шинопроводы, пункты, сборки, щиты. Значения K_p для этих сетей принимаются по таблице 7;

$T_0 = 2,5$ ч - для магистральных шинопроводов и цеховых трансформаторов. Значения K_p для этих сетей принимаются по таблице 8.

Эффективное число электроприемников $n_э$ - это такое число однородных по режиму работы электроприемников одинаковой мощности, которое обуславливает те же значения расчетной нагрузки, что и группа различных по мощности электроприемников. Величина $n_э$ определяется по выражению:

$$n_э = \frac{(\sum p_n)^2}{\sum p_n^2}. \quad (3)$$

Таблица 6

Коэффициенты использования и мощности некоторые механизмов и аппаратов

Электроприемники	Коэффициенты	
	использования $k_{и}$	мощности $\cos\varphi$
1. Металлорежущие станки мелкосерийного производства, мелкие токарные, строгальные, долбежные, фрезерные, сверлильные, карусельные, точильные и др.	0,12 - 0,14	0,4 - 0,5
2. То же при крупносерийном производстве	0,16	0,5-0,6
3. То же при тяжелом режиме работы: штамповочные прессы, автоматы, револьверные, обдирочные, зубофрезерные, а также крупные токарные, строгальные, фрезерные, карусельные, расточные станки	0,17	0,65
4. То же с особо тяжелым режимом работы: приводы молотов, ковочных машин, волочильных станков, очистительных барабанов и др.	0,2 - 0,24	0,65
5. Многошпиндельные автоматы	0,2	0,6
6. Краны мостовые, грейферные, кранбалки, тельферы, лифты	0,15 - 0,35	0,5
7. Вентиляторы, санитарно-гигиеническая вентиляция	0,65 – 0,8	0,8
8. Насосы, компрессоры, двигатель-генераторы	0,7	0,85
9. Сварочные трансформаторы дуговой электросварки	0,2	0,4
10. Печи сопротивления, сушильные шкафы, нагревательные приборы	0,75 – 0,8	1,0
11. Индукционные печи низкой частоты	-	0,35
12. Индукционные печи высокой частоты	-	0,65 – 0,8
13. Элеваторы, трансформаторы, конвейеры	0,4 – 0,55	0,75
14. Дуговые сталеплавильные печи	0,5 – 0,75	0,8 – 0,9
15. Гальванические установки	0,4 – 0,5	0,6 – 0,8

Таблица 7

Коэффициенты использования и мощности некоторые механизмов и аппаратов

Электроприемники	Коэффициенты	
	использования $k_{и}$	мощности $\cos\varphi$
<i>1</i>	<i>2</i>	<i>3</i>
1. Металлорежущие станки мелкосерийного производства, мелкие токарные, строгальные, долбежные, фрезерные, сверлильные, карусельные, точильные и др.	0,12 - 0,14	0,4 - 0,5
2. То же при крупносерийном производстве	0,16	0,5-0,6
3. То же при тяжелом режиме работы: штамповочные прессы, автоматы, револьверные, обдирочные, зубофрезерные, а также крупные токарные, строгальные, фрезерные, карусельные, расточные станки	0,17	0,65
4. То же с особо тяжелым режимом работы: приводы молотов, ковочных машин, волочильных станков, очистительных барабанов и др.	0,2 - 0,24	0,65
5. Многошпиндельные автоматы	0,2	0,6
6. Краны мостовые, грейферные, кранбалки, тельферы, лифты	0,15 - 0,35	0,5

Таблица 8.

Значения коэффициентов расчетной нагрузки K_p для питающих сетей напряжением до 1 кВ для постоянной времени нагрева $T_0 = 10$ мин

n_p	Коэффициент использования $K_{и}$								
	0,1	0,15	0,2	0,3	0,4	0,5	0,6	0,7	0,8
<i>1</i>	<i>2</i>	<i>3</i>	<i>4</i>	<i>5</i>	<i>6</i>	<i>7</i>	<i>8</i>	<i>9</i>	<i>10</i>
2	8,0	5,3	4,0	2,66	2,0	1,6	1,33	1,14	1,0
3	4,52	3,2	2,55	1,9	1,56	1,41	1,28	1,14	1,0
4	3,42	2,47	2,0	1,53	1,3	1,24	1,14	1,08	1,0
5	2,84	2,1	1,78	1,34	1,16	1,15	1,08	1,03	1,0
6	2,64	1,96	1,62	1,28	1,14	1,12	1,06	1,01	1,0
7	2,5	1,96	1,54	1,25	1,12	1,10	1,04	1,0	1,0
8	2,37	1,78	1,48	1,19	1,10	1,08	1,02	1,0	1,0
9	2,26	1,7	1,43	1,16	1,08	1,07	1,01	1,0	1,0
10	2,18	1,65	1,39	1,13	1,06	1,05	1,0	1,0	1,0
11	2,11	1,6	1,35	1,1	1,05	1,04	1,0	1,0	1,0
12	2,04	1,56	1,32	1,08	1,04	1,03	1,0	1,0	1,0
13	1,98	1,52	1,29	1,06	1,03	1,02	1,0	1,0	1,0
14	1,93	1,49	1,27	1,05	1,02	1,01	1,0	1,0	1,0

Продолжение таблицы 8.

n_3	Коэффициент использования K_n								
	0,1	0,15	0,2	0,3	0,4	0,5	0,6	0,7	0,8
<i>l</i>	2	3	4	5	6	7	8	9	10
15	1,9	1,46	1,25	1,03	1,01	1,0	1,0	1,0	1,0
16	1,85	1,43	1,23	1,02	1,0	1,0	1,0	1,0	1,0
17	1,81	1,4	1,2	1,0	1,0	1,0	1,0	1,0	1,0
18	1,78	1,38	1,19	1,0	1,0	1,0	1,0	1,0	1,0
19	1,75	1,36	1,17	1,0	1,0	1,0	1,0	1,0	1,0
20	1,72	1,34	1,16	1,0	1,0	1,0	1,0	1,0	1,0
21	1,7	1,33	1,15	1,0	1,0	1,0	1,0	1,0	1,0
22	1,66	1,31	1,13	1,0	1,0	1,0	1,0	1,0	1,0
23	1,65	1,29	1,12	1,0	1,0	1,0	1,0	1,0	1,0
24	1,62	1,28	1,11	1,0	1,0	1,0	1,0	1,0	1,0
25	1,6	1,27	1,1	1,0	1,0	1,0	1,0	1,0	1,0
30	1,51	1,21	1,05	1,0	1,0	1,0	1,0	1,0	1,0
35	1,44	1,16	1,0	1,0	1,0	1,0	1,0	1,0	1,0
40	1,4	1,13	1,0	1,0	1,0	1,0	1,0	1,0	1,0
45	1,35	1,1	1,0	1,0	1,0	1,0	1,0	1,0	1,0
50	1,3	1,07	1,0	1,0	1,0	1,0	1,0	1,0	1,0
60	1,25	1,03	1,0	1,0	1,0	1,0	1,0	1,0	1,0
70	1,2	1,0	1,0	1,0	1,0	1,0	1,0	1,0	1,0
80	1,16	1,0	1,0	1,0	1,0	1,0	1,0	1,0	1,0
90	1,13	1,0	1,0	1,0	1,0	1,0	1,0	1,0	1,0
100	1,1	1,0	1,0	1,0	1,0	1,0	1,0	1,0	1,0

Таблица 9

Значения коэффициентов расчетной нагрузки K_p на шинах НН цеховых трансформаторов и для магистральных шинопроводов напряжением до 1 кВ

n_3	Коэффициент использования K_n							
	0,1	0,15	0,2	0,3	0,4	0,5	0,6	0,7 и более
1	8,00	5,33	4,00	2,67	2,00	1,60	1,33	1,14
2	5,01	3,44	2,69	1,9	1,52	1,24	1,11	1,0
3	2,94	2,17	1,8	1,42	1,23	1,14	1,08	1,0
4	2,28	1,73	1,46	1,19	1,06	1,04	1,0	0,97
5	1,31	1,12	1,02	1,0	0,98	0,96	0,94	0,93
6 - 8	1,2	1,0	0,96	0,95	0,94	0,93	0,92	0,91
9 - 10	1,1	0,97	0,91	0,9	0,9	0,9	0,9	0,9
10 - 25	0,8	0,8	0,8	0,85	0,85	0,85	0,9	0,9
25 - 50	0,75	0,75	0,75	0,75	0,75	0,8	0,85	0,85
Более 50	0,65	0,65	0,65	0,7	0,7	0,75	0,8	0,8

В случаях, когда расчетная мощность P_p , вычисленная по выражению 2, окажется меньше номинальной наиболее мощного электроприемника ($p_{н.макс}$), следует принимать $P_p = p_{н.макс}$.

Расчетная реактивная мощность определяется следующим образом:

для питающих сетей (питающие распределительные шинопроводы, пункты, сборки, щиты) в зависимости от значения n_3 :

$$\text{при } n_3 \leq 10 \quad Q_p = 1,1 \sum_1^n k_{ни} p_{ни} tg\varphi_i; \quad (4)$$

$$\text{при } n_3 > 10 \quad Q_p = 1,1 \sum_1^n k_{ни} p_{ни} tg\varphi_i; \quad (5)$$

для магистральных шинопроводов и на шинах цеховых трансформаторных подстанций, а также при определении реактивной мощности в целом по цеху, корпусу:

$$Q_p = 1,1 \sum_1^n k_{ни} p_{ни} tg\varphi_i; \quad (6)$$

где $tg\varphi_i$ - коэффициент реактивной мощности i -го электроприемника, принимается по таблице 6 по значению $cos\varphi$.

При определении p_n для многодвигательных приводов учитываются все одновременно работающие электродвигатели данного привода.

Для электродвигателей с повторнократковременным режимом работы их номинальная мощность не приводится к длительному режиму ($ПВ=100\%$).

При включении однофазного ЭП на фазное напряжение он учитывается как эквивалентный трехфазный ЭП номинальной мощностью

$$p_n = 3p_{н.о}; \quad q_n = 3q_{н.о}, \quad (7)$$

где $p_{н.о}$, $q_{н.о}$ - активная и реактивная мощности однофазного ЭП.

При включении однофазного ЭП на линейное напряжение он учитывается как эквивалентный ЭП номинальной мощностью

$$p_n = \sqrt{3}p_{н.о}; \quad q_n = \sqrt{3}q_{н.о} \quad (8)$$

При наличии группы однофазных ЭП, которые распределены по фазам с неравномерностью не выше 15% по отношению к общей мощности (трехфазных и однофазных ЭП в группе, они могут быть представлены в расчете как эквивалентная группа трехфазных ЭП с той же суммарной номинальной мощностью.

В случае превышения указанной неравномерности номинальная мощность эквивалентной группы трехфазных ЭП принимается равной тройному значению мощности наиболее загруженной фазы.

К расчетной активной и реактивной мощности силовых ЭП напряжением до 1 кВ должны быть при необходимости добавлены расчетные осветительные нагрузки $P_{p.0}$ и $Q_{p.0}$.

Значение токовой расчетной нагрузки, по которой выбирается сечение линии по допустимому нагреву, определяется по выражению:

$$I_p = \frac{S_p}{\sqrt{3}U_H}, \quad (9)$$

где $S_p = \sqrt{P_p^2 + Q_p^2}$ - полная расчетная мощность узла нагрузки, кВА.

Расчет электрических нагрузок выполняется в виде таблицы (таблица 11).

Пример определения расчетной электрической нагрузки.

Необходимо определить расчетную электрическую нагрузку участка (цеха) и характерных узлов сети - двух силовых распределительных шкафов (ШР1 и ШР2). В таблице 9 в соответствии с вариантом задания указаны номера электроприемников (потребителей), которые запитаны от ШР1 и ШР2. В графе 4 этой таблицы приведена расчетная электрическая нагрузка освещения. В таблице 10 дается краткая характеристика потребителей (наименование, установленная мощность) участка цеха.

Определение расчетной нагрузки необходимо выполнить по исходным данным 0-го варианта таблицы 10; 11). Расчет нагрузки выполнен в виде таблицы 12. В первой графе указываются наименования сетевых узлов (ШР1, ШР2, осветительная нагрузка) и номера ЭП из таблицы 10 в соответствии с вариантом задания, указанным преподавателем.

Таблица 10

Номер варианта	Номера потребителей, присоединенных к		Расчетная осветительная нагрузка	
	ШР1	ШР2	P_{p0} , кВт	Q_{p0} , квар
1	2	3	4	5
0	1-3, 11, 12, 101	71-75	3,5	0,5
1	111-115	101-106	10,5	-
2	1, 11, 41, 81, 101	12, 13, 91, 62	28,8	4,6
3	21-26, 31-33	1-5, 91	36,9	14,1
4	111-113, 91, 1, 21	61-63, 71, 76	54,2	12,3
5	101-103, 91, 92	81-86	9,5	-
6	7, 14, 71-73	21-24, 47-49	8,0	-
7	29-30, 41	1-4, 11-13	21,5	7,9
8	4, 6, 8, 9, 13	28, 32, 48, 61, 92	31,8	6,5
9	11-18	21-25, 94	4,5	1,1
10	5, 7-10	21, 91, 102-104	3,9	-

Продолжение таблицы 10

Номер варианта	Номера потребителей, присоединенных к		Расчетная осветительная нагрузка	
	ШР1	ШР2	P_{p0} , кВт	Q_{p0} , квар
<i>1</i>	<i>2</i>	<i>3</i>	<i>4</i>	<i>5</i>
11	2-4, 21-26	5, 27, 17, 101	14,6	3,5
12	10, 11-13, 101	14-16, 91-92	21,8	5,6
13	6, 16, 26-30	31, 41, 61, 71	15,1	2,8
14	14-18, 21-23	81-86, 93	3,6	1,2
15	7, 8, 81, 93, 101	6, 21, 41, 51, 71	5,9	2,3
16	9, 71-73, 104	7, 11-14, 51	7,8	1,9
17	12, 94, 103-106	1-3, 28-30	5,6	1,5
18	13, 84, 93, 102, 103	12, 15 1, 26	3,9	-
19	19, 94, 101-105	3-5, 13-15	8,0	-
20	61-64, 71-76	77-80, 101, 91	11,5	-
21	51, 62, 72, 83, 93, 102	1-4, 19, 20, 30	18,1	4,9
22	30, 65-70	80, 85-90, 110	13,6	2,5
23	91, 92, 101-105	116-120, 11	4,5	-
24	2, 15, 22, 38	1, 12-14, 35-37	7	-
25	4-6, 16-18	7-10, 101-104	6,5	1,5

Таблица 11

Номера потребителей	Установленная мощность единичного потребителя, кВт	Наименование потребителей
1-10	7	Токарные станки
11-20	3	Сверлильные станки
21-30	2,5	Точильное оборудование
31-40	10,5	Штамповочные прессы
41-50	14	Строгальные станки
51-60	8,5	Револьверные станки
61-70	2,8	Шлифовальные станки
71-80	4,5	Фрезерные станки
81-90	3,5	Печи сопротивления
91-100	4 кВА	Сварочные трансформаторы
101-110	5	Насосы
111-120	1,5	Вентиляторы

Таблица 12

Наименование узла сети, номер ЭП	Наименование ЭП	Количество ЭП, n	Номинальная мощность, кВт		Коэффициент использования $K_{и}$	Коэффициент реактивной мощности		$K_{и}P_{н}$	$K_{и}P_{н}tg\varphi$	Эффективное число ЭП $n_{э} = \frac{(\sum P_{н})^2}{\sum P_{н}^2}$	Коэффициент расчетной нагрузки, $K_{р}$	Расчетная мощность			Расчетный ток, А
			одно-го ЭП, $P_{н}$	общая $P_{н}=n \cdot P_{н}$		$cos\varphi$	$tg\varphi$					активная, кВт	реактивная, квар	полная, кВА	
1	2	3	4	5	6	7	8	9	10	11	12	13	14	15	16
ШР 1-3 11,12 101	Токарный станок	3	7	21	0,14	0,5	1,732	2,94	5,0						
	Сверлильный станок	2	3	6	0,13	0,5	1,752	0,781	1,35						
	Насос	1	5	5	0,7	0,85	0,62	3,5	2,17						
Итого по ШР1				32	0,23	0,65	1,18	7,22	8,52	5	1,65	11,9	9,37	15,1	
ШР2 71-75	Фрезерный станок	5	4,5	22,5	0,12	0,5	1,732	2,7	4,68						
Итого по ШР2				22,5	0,12	0,5	1,732	2,7	4,68	5	2,54	6,86	5,15	8,58	13,0
Осветительная нагрузка															
Итого по участку				54,5	0,18	0,6	1,33	9,92	13,2	10,2	1,5	18,28	13,7	22,84	34,7

В графе 2 приводятся наименования ЭП из таблицы 11 в соответствии с их номерами.

В графе 3 - количество ЭП одинаковой мощности.

В графе 4 - номинальная установленная мощность одного (единичного) ЭП.

В графе 5 - суммарная номинальная мощность.

В графах 6, 7 и 8 записываются справочные данные из таблицы 7. В итоговой строке в графе 6 указывается значение группового коэффициента использования ($K_{г} = \frac{\sum k_{г} p_{г}}{\sum p_{г}}$), в графе 7 $tg\varphi$ ($tg\varphi = \frac{Q_{см}}{P_{см}} = \frac{\sum k_{г} p_{г} tg\varphi}{\sum k_{г} p_{г}}$) и в графе 8 соответствующий ему $cos\varphi$.

В графах 9 и 10 - соответственно значения $k_{г} p_{г}$ и $k_{г} p_{г} tg\varphi$ в итоговых строках приводятся суммы этих значений.

В графах 11, 12, 13, 14, 15, 16 заполняются итоговые строки. В графе 11 значение, вычисленное по 3. В графе 12 указываются значения, принятые по таблице 7 или 8.

В графах 13, 14, 15, 16 значения, вычисленные соответственно по выражениям 2; 4 или 5 или 6; 10; 9.

Задание для самостоятельного определения расчетной нагрузки. По исходным данным таблицы 9 и 10 в соответствии с вариантом, заданным преподавателем, определить расчетную нагрузку производственного участка, силовых шкафов ШР1 и ШР2. Расчеты выполнить в виде формы таблицы 12.

3. Определение расчетных электрических нагрузок упрощенными методиками

Цель занятий – освоить упрощенные методы определения расчетных электрических нагрузок и приобрести навыки практического их применения.

Краткие теоретические сведения. К упрощенным методам определения расчетных нагрузок относятся: а) метод удельного расхода электроэнергии на единицу выпускаемой продукции или выполняемой работы; б) метод коэффициента спроса (K_c); в) метод удельной мощности на единицу площади.

Метод удельного расхода электроэнергии на единицу выпускаемой продукции или работы. Согласно этому методу расчетная нагрузка определяется по формулам:

$$P_p = P_c = \frac{M\omega_0}{T}; \quad (11)$$

$$Q_p = P_p \cdot tg\varphi, \quad (12)$$

где M - количество продукции (или объем работы), выпускаемой (или выполняемой) за время T ; ω_0 - удельный расход электроэнергии на единицу выпуска-

емой продукции или выполняемой работы; $tg\varphi$ - средневзвешенное значение коэффициента реактивной мощности:

$$tg\varphi = \frac{V_T}{W_T}, \quad (13)$$

где V_T, W_T - расходы соответственно реактивной и активной энергии за время T .

Метод удельного расхода электроэнергии рекомендуется применять при достаточно устойчивых значениях ω_0 и наличии соответствующей базы данных об электропотреблении (удельных норм расхода электроэнергии).

Метод коэффициента спроса (K_c). Расчетную нагрузку группы однородных по режиму работы электроприемников определяют по формулам:

$$P_p = K_c \cdot P_n; \quad (14)$$

$$Q_p = P_p \cdot tg\varphi, \quad (15)$$

где K_c и $tg\varphi$ принимаются для характерной группы электроприемников по справочным материалам.

Основной недостаток данного метода состоит в том, что величина коэффициента спроса принимается постоянной. Такое допущение возможно только при высоких значениях коэффициентов использования и эффективного числа электроприемников.

Данный метод рекомендуется применять при отсутствии конкретных данных об электроприемниках, наличии суммарной установленной мощности электроприемников (P_n), цеха (участка) и общего характерного режима их работы.

Метод удельной мощности на единицу площади. Расчетная нагрузка по данному методу определяется по одной из следующих формул:

$$P_p = p_{уд.р} F; \quad (16)$$

$$P_p = p_{уд.уст} F K_c; \quad (17)$$

$$Q_p = P_p \cdot tg\varphi, \quad (18)$$

где $p_{уд.р}$ - удельная расчетная активная мощность на единицу площади, кВт/м²; $p_{уд.уст}$ - удельная установленная активная мощность на единицу площади, кВт/м²; F - площадь размещения электроприемников, м².

Этот метод рекомендуется применять при относительно равномерном распределении электроприемников по площади помещения. Наиболее точные ре-

зультаты получаются при большом количестве электроприемников и малой их мощности.

Например, характерным примером применения формулы (17) является определение расчетной нагрузки от источников света при общей равномерной системе освещения.

Формула 16 применяется для определения нагрузки жилых домов микрорайона (квартала). В этом случае под $P_{уд.р}$ понимается удельная расчетная нагрузка жилых домов, а под F - общая площадь жилых домов микрорайона (квартала).

Расчетная нагрузка жилого дома (квартир и силовых электроприемников) $P_{р.ж.д.}$ определяется по формуле:

$$P_{р.ж.д.} = p_{кв.уд.} \cdot n + 0,9(K'_c \sum_1^{nl} p_{ли} + K''_c \sum_1^m p_{ст.у.и}), \quad (19)$$

где $p_{кв.уд.}$ - удельная расчетная электрическая нагрузка квартир; n - количество квартир; 0,9 - коэффициент участия в максимуме нагрузки силовых электроприемников; $p_{ли}$ - установленная мощность электродвигателя лифта; $n_{л}$ - количество лифтовых установок; $p_{ст.у.и}$, m - соответственно мощность и количество электродвигателей насосов водоснабжения, вентиляторов и других санитарно-технических устройств; K'_c , K''_c - коэффициенты спроса.

Расчетная электрическая нагрузка линии до 1 кВ (или на шинах 0,4 кВ ТП) при смешанном питании потребителей жилых домов и общественных зданий определяется по формуле:

$$P_{рл} = P_{зд.мах} + \sum_1^n K_{yi} P_{зди}, \quad (20)$$

где $P_{зд.мах}$ - наибольшая нагрузка здания из числа зданий, питаемых по линии; $P_{зди}$ - расчетные нагрузки других зданий, питаемых по линии; K_{yi} - коэффициент участия в максимуме электрических нагрузок общественных зданий и (или) жилых домов.

Расчетные электрические нагрузки общественных зданий принимаются по проектам электрооборудования этих зданий или по укрупненным удельным расчетным нагрузкам по формулам 16, 18.

Расчетная электрическая нагрузка в системах электроснабжения на уровнях напряжением выше 1 кВ (РП, ГПП и др.) определяются по формулам:

$$P_{р\Sigma} = (\sum P_{рн} + \sum P_{рв} + \Delta P_T + \Delta P_L) K_\Sigma; \quad (21)$$

$$Q_{р\Sigma} = (\sum Q_{рн} + \sum Q_{рв} + \Delta Q_T + \Delta Q_L) K_\Sigma; \quad (22)$$

$$S_{p\Sigma} = \sqrt{(P_{p\Sigma})^2 + (Q_{p\Sigma})^2}; \quad (23)$$

где $\sum P_{pн}$, $\sum Q_{pн}$ - суммы расчетных соответственно активных и реактивных мощностей на напряжение до 1 кВ; $\sum P_{pв}$, $\sum Q_{pв}$ - суммы расчетных соответственно активных и реактивных мощностей на напряжение выше 1 кВ (высоковольтных потребителей); ΔP_T , ΔQ_T - потери мощности соответственно активные и реактивные в силовых трансформаторах 6÷35 кВ; до окончательного выбора мощности трансформаторов можно принимать $\Delta P_T = 0,02S_{pн}$; $\Delta Q_T = 0,1S_{pн}$, где $S_{pн} = \sqrt{(\sum P_{pн})^2 + (\sum Q_{pн})^2}$; ΔP_L , ΔQ_L - потери мощности соответственно активные и реактивные в высоковольтных линиях (линиях питающих ТП 6÷35 кВ); до окончательного выбора параметров линий электропередачи можно принимать $\Delta P_L = 0,03S_{pн}$; $\Delta Q_L \approx 0$ - для кабельных линий электропередачи; $\Delta Q_T = (0,02 \dots 0,03)S_{pн}$ - для воздушных линий электропередачи; K_Σ - коэффициент разновременности максимумов нагрузки ($K_\Sigma = 0,85 \dots 0,95$).

Пример определения расчетной нагрузки распределительной подстанции (РП-10 кВ).

От РП питаются три цеха, установленная мощность этих цехов приведена в таблице 12 (исходные данные для примера приняты для 0-го варианта задания). В таблице 13 в соответствии с номером цеха указаны его наименование, размеры (длина, ширина), коэффициенты спроса силовой и осветительной нагрузок, коэффициент мощности нагрузки, удельная установленная осветительная нагрузка. Определение расчетной нагрузки выполнено в виде таблицы 14.

В примечаниях к таблице 14 указаны основные формулы, по которым выполнялся расчет, и приведены расчеты потерь мощности в линиях и трансформаторах внутризаводской электрической сети и полной расчетной мощности РП.

Задание для практической работы.

В соответствии с вариантом задания, указанным преподавателем по таблице 13, определить расчетную нагрузку распределительной подстанции, от которой питаются три потребителя. Результаты расчетов оформить в виде таблицы 15.

Таблица 13

№ вариан- та	Установленная мощность цеха (потребителя), кВт						
	Номер цеха по таблице 14						
	1	2	3	4	5	6	7
1	2	3	4	5	6	7	8
0	-	2800	-	3600	600	-	-
1	4600	-	1800	-	-	900	-
2	-	-	2500	4000	-	-	100
3	2900	1900	-	-	300	-	-
4	-	-	950	-	-	300	50
5	1850	-	-	2200	-	400	-

Продолжение таблицы 13

6	-	1500	-	-	200	-	30
7	-	-	1400	-	250	500	-
<i>1</i>	<i>2</i>	<i>3</i>	<i>4</i>	<i>5</i>	<i>6</i>	<i>7</i>	<i>8</i>
8	3100	2200	-	2900	-	-	-
9	-	-	1000	-	150	300	-
10	2700	-	2100	-	-	-	75
11	-	3000	-	2500	-	700	-
12	-	-	3200	-	185	-	90
13	-	-	-	4500	120	1200	-
14	5200	3600	-	-	-	-	60
15	-	-	5800	3900	-	1100	-
16	-	4200	-	-	280	-	50
17	3500	-	4100	-	-	800	-
18	-	2800	-	5200	-	-	40
19	2100	-	1500	-	120	-	-
<i>1</i>	<i>2</i>	<i>3</i>	<i>4</i>	<i>5</i>	<i>6</i>	<i>7</i>	<i>8</i>
20	-	1900	-	2600	-	600	-
21	2800	1800	1100	-	-	-	-
22	-	-	-	4800	400	-	20
23	4100	2600	-	-	-	1300	-
24	-	1500	2000	-	-	600	-
25	1900	-	-	2600	-	-	70

Таблица 14

№ п/п и номер цеха	Наименование цеха (потребителя)	Длина, ширина, м	Силовая нагрузка		Осветительная нагрузка	
			K_c	$\cos\varphi$	K_{co}	$P_{уд},$ Вт/м ²
<i>1</i>	<i>2</i>	<i>3</i>	<i>4</i>	<i>5</i>	<i>6</i>	<i>7</i>
1	Кузнечно-прессовый	120×80	0,25	0,65	0,8	17,6
2	Механосборочный	100×30	0,6	0,75	0,95	25,5
3	Механический	80×50	0,3	0,6	0,85	18,9
4	Гл. корпус	75×28	0,5	0,7	0,95	20,1
5	Заводоуправление	35×30	0,8	0,9	0,95	30,0
6	Блок вспомогательных цехов	60×40	0,4	0,5	0,9	19,2
7	Склад	100×50	0,55	0,7	0,8	16,2

Таблица 15

№ цеха по табл. 13	Наименование цеха	Силовая нагрузка						Осветительная нагрузка					Совместная силовая и осветительная нагрузки		
		$P_{н1}$, кВт	K_c	$\cos\varphi$	$\operatorname{tg}\varphi$	P_{pc} кВт	Q_{pc} квар	F_1 м ²	$P_{уд}$ Вт/м ²	K_{co}	$P_{но}$ кВт	$P_{p.o}$ кВт	$P_{pc}+P_{po}$ кВт	Q_{pc} квар	S_p кВА
1	2	3	4	5	6	7	8	9	10	11	12	13	14	15	16
2	Механосборочный	2800	0,6	0,75	0,88	1680	1478,4	3000	25,5	0,95	76,5	72,7	1752,7	1478,4	2292,9
4	Главный корпус	3600	0,5	0,7	1,0	1800	1800	2100	20,1	0,95	42,2	40,1	1840,1	1800	2574,0
5	Заводоуправление	600	0,8	0,9	0,48	480	230,4	1050	30,0	0,95	31,5	29,9	509,9	230,4	559,5
Итого													4102,7	3508,8	5398,5
Итого по РП с учетом потерь													4154,1	3846,3	5661,3

Примечания: $P_{pc} = K_c P_n$; $Q_{pc} = P_{pc} \operatorname{tg}\varphi$; $S_p = \sqrt{(P_{pc} + P_{po})^2 + Q_{pc}^2}$;

$$P_{но} = p_{уд} F; P_{po} = K_{co} P_{но};$$

$$P_{p.з} = (\sum P_{p.нн} + \Delta P_T + \Delta P_L) K_c; Q_{p.з} = (\sum Q_{p.нн} + \Delta Q_T) K_\Sigma;$$

$$\Delta P_T = 0,02 S_{p.нн}; \Delta P_T = 0,02 \cdot 5398,5 = 108 \text{ кВт}; \Delta Q_T = 0,1 S_{p.нн}; \Delta Q_T = 0,1 \cdot 5398,5 = 539,9 \text{ квар};$$

$$\Delta P_L = 0,03 S_{p.нн}; \Delta P_L = 0,03 \cdot 5398,5 = 162 \text{ кВт};$$

$$S_{p.нн} = \sqrt{(1840,1 + 1752,7 + 509,9)^2 + (1800 + 1478,4 + 230,4)^2} = 5398,5 \text{ кВ} \cdot \text{А};$$

$$P_{p.рп} = (4102,7 + 108 + 162) \cdot 0,95 = 4154,1 \text{ кВт};$$

$$Q_{p.рп} = (3508,8 + 539,9) \cdot 0,95 = 3846,3 \text{ квар}; S_{p.рп} = \sqrt{4154,1^2 + 3846,3^2} = 5661,3 \text{ кВ} \cdot \text{А}$$

4. Защита электрических сетей и электроприемников напряжением до 1 кВ

Цель заданий. Изучить виды защит в электроустановках напряжением до 1 кВ. Приобрести навыки выбора плавких предохранителей, автоматических выключателей, тепловых реле.

Краткие теоретические сведения. Основными видами защит электрических сетей и электроприемников напряжением до 1 кВ являются защиты от перегрузки и токов короткого замыкания (КЗ). Защита от токов КЗ должна осуществляться для всех электрических сетей и электроприемников.

В качестве аппаратов защиты применяются автоматические выключатели и предохранители.

Для защиты электродвигателей от перегрузки и от токов, возникающих при обрыве одной из фаз, применяются также тепловые реле магнитных пускателей.

Выбор аппаратов защиты (предохранителей, автоматов) выполняется с учетом следующих основных требований:

1. Номинальный ток и напряжение аппарата защиты должны соответствовать расчетному длительному току и напряжению электрической цепи.
2. Номинальные токи расцепителей автоматических выключателей и плавких вставок предохранителей необходимо выбирать по возможности меньшими по длительным расчетным токам с округлением до ближайшего большего стандартного значения.
3. Аппараты защиты не должны отключать установку при кратковременных перегрузках, возникающих в условиях нормальной работы, например при пусках электродвигателей.
4. Время действия аппаратов защит должно быть по возможности меньшим и должна быть обеспечена селективность (избирательность) действия защиты при последовательном расположении аппаратов защит в электрической цепи.
5. Защитный аппарат (номинальный ток плавкой вставки, номинальный ток или ток срабатывания расцепителя автомата) должен быть согласован с допустимым током защищаемого проводника.
6. Аппараты защиты должны обеспечивать надежное отключение в конце защищаемого участка двух- и трехфазных КЗ при всех видах режима работы нейтрали сетей, а также однофазных КЗ в сетях с глухозаземленной нейтралью.

Надежное отключение токов КЗ в сети напряжением до 1 кВ обеспечивается в том случае, если отношение наименьшего однофазного расчетного тока КЗ ($I'_{КЗ}$) к номинальному току плавкой вставки предохранителя ($I_{н.вст}$) или расцепителя автоматического выключателя ($I_{н.р}$), имеющего обратозависимую от тока характеристику будет не менее 3, а во взрывоопасных зонах соответственно:

$$\frac{I'_{\text{кз}}}{I_{\text{н.вст}}} \geq 4; \frac{I'_{\text{кз}}}{I_{\text{н.р}}} \geq 6. \quad (24)$$

При защите сетей автоматическими выключателями имеющими только электромагнитный расцепитель (отсечку) для автоматов с номинальным током до 100 А кратность тока КЗ относительно уставки тока мгновенного срабатывания ($I_{\text{ср.р}}$) должна быть не менее 1,4, а для автоматов с номинальным током более 100 А - не менее 1,25.

Однако, в сетях, защищаемых только от токов КЗ (не требующих защиты от перегрузки), за исключением протяженных сетей, допускается не выполнять расчетной проверки кратности токов КЗ к токам защитных аппаратов, если обеспечено согласование защитного аппарата с допустимым током защищаемого проводника.

4.1. Выбор плавких вставок предохранителей

Номинальный ток плавкой вставки предохранителя определяется по величине длительного расчетного тока ($I_{\text{р}}$):

$$I_{\text{н.вст}} \geq I_{\text{р}}, \quad (25)$$

и по условию перегрузок пиковыми токами

$$I_{\text{н.вст}} \geq I_{\text{п}} / \alpha, \quad (26)$$

где $I_{\text{п}}$ - максимальный пиковый (кратковременный) ток; α - коэффициент кратковременной тепловой перегрузки; $\alpha=2,5$ - для легких пусков с длительностью пуска до 5 с, а также при редких пусках (насосы, вентиляторы, станки и т.п.) и при защите магистрали; $\alpha=2$ - для тяжелых условий пуска, а также при частых (более 15 раз в час) пусках (краны, дробилки, центрифуги и т.п.); $\alpha=1,6$ - для ответственных электроприемников.

При выборе предохранителя для одиночного электроприемника в качестве $I_{\text{р}}$ принимается его номинальный ток $i_{\text{н}}$, а в качестве $I_{\text{п}}$ - пусковой ток $i_{\text{пуск}}$.

Для линий, питающих группу электроприемников, максимальный пиковый ток определяется:

$$I_{\text{п}} = I'_{\text{пуск}} + I'_{\text{р}}, \quad (27)$$

где $I'_{\text{пуск}}$ - пусковой ток электроприемника или группы одновременно включаемых электроприемников, при пуске которых кратковременный ток линии достигает наибольшей величины; $I'_{\text{р}}$ - длительный расчетный ток, определяемый без учета рабочего тока пускаемых электроприемников.

При отсутствии данных о количестве одновременно пускаемых электроприемниках пиковый ток линии может быть определен по формуле:

$$I_{\Pi} = i_{\Pi.\max} + (I_p - k_{\Pi} i_{\Pi\Pi}), \quad (28)$$

где $i_{\Pi.\max}$ – наибольший пусковой ток электроприемника группы; I_p – расчетный по нагреву ток группы электроприемников; $i_{\Pi\Pi}$ – номинальный ток электроприемника с наибольшим пусковым током; k_{Π} – коэффициент использования электроприемника с наибольшим пусковым током.

Номинальный ток плавкой вставки предохранителя, защищающего от-ветвление к сварочному аппарату, выбирается из соотношения:

$$I_{\text{н.вст}} \geq 1,2 \cdot i_{\text{нс}} \sqrt{ПВ}, \quad (29)$$

где $i_{\text{нс}}$ – номинальный ток сварочного аппарата при паспортной продолжительности включения (ПВ).

Допускается $I_{\text{н.вст}}$ для сварочного аппарата принимать равным допустимому току провода, питающего сварочный аппарат.

Выбранные плавкие вставки должны обеспечивать также селективность (избирательность) срабатывания. Это значит, что при КЗ на каком-либо участке сети должна перегореть плавкая вставка предохранителя только этого поврежденного участка. В общем случае защита считается селективной, когда характеристики срабатывания аппаратов защиты последовательно расположенных в цепи с учетом зон разброса характеристик не пересекаются.

Учитывая, что разница во времени срабатывания плавких вставок с ростом тока КЗ и в области больших токов КЗ уменьшается (рисунок 2.17,а), а также тот фактор, что с многократным повторением циклов нагрева время срабатывания предохранителя высшей ступени может уменьшаться для обеспечения селективности срабатывания каждый предохранитель на схеме сети по мере приближения к ИП должен иметь плавкую вставку не менее, чем на две ступени выше, чем предыдущий.

Пример. Рассчитать ток и выбрать плавкий предохранитель для защиты линии, по которой питается электроприемник (электродвигатель) со следующими данными

$$P_{\text{н}} = 18,5 \text{ кВт}; \cos \varphi_{\text{н}} = 0,82; \eta_{\text{н}} = 87\%; \frac{I_{\Pi}}{I_{\text{н}}} = 7; U_{\text{н}} = 380 \text{ В};$$

Решение. Определяем длительный расчетный ток линии:

$$I_p = i_{\text{н}} = \frac{P_{\text{н}}}{\sqrt{3} U_{\text{н}} \cos \varphi_{\text{н}} \eta_{\text{н}}} = \frac{18,5}{1,73 \cdot 0,380 \cdot 0,82 \cdot 0,87} = 39,6 \text{ А}.$$

Пусковой ток: $I_{\Pi} = i_{\text{H}} \frac{I_{\Pi}}{I_{\text{H}}} = 39,6 \cdot 7 = 277,2 \text{ А.}$

По длительному току $I_{\text{H.вст}} \geq 39,6 \text{ А.}$

По кратковременному току с учетом условий пуска

$$I_{\text{H.вст}} \geq \frac{I_{\Pi}}{\alpha} \geq \frac{277,2}{2,5} \geq 110,9 \text{ А.}$$

Выбираем предохранитель ПН2-250 с $I_{\text{H.вст}}=120 \text{ А.}$

Задание для выполнения практической работы

Рассчитать токи электроприемников и выбрать плавкие предохранители в распределительном шкафу, схема которых приведена на рисунок 1.

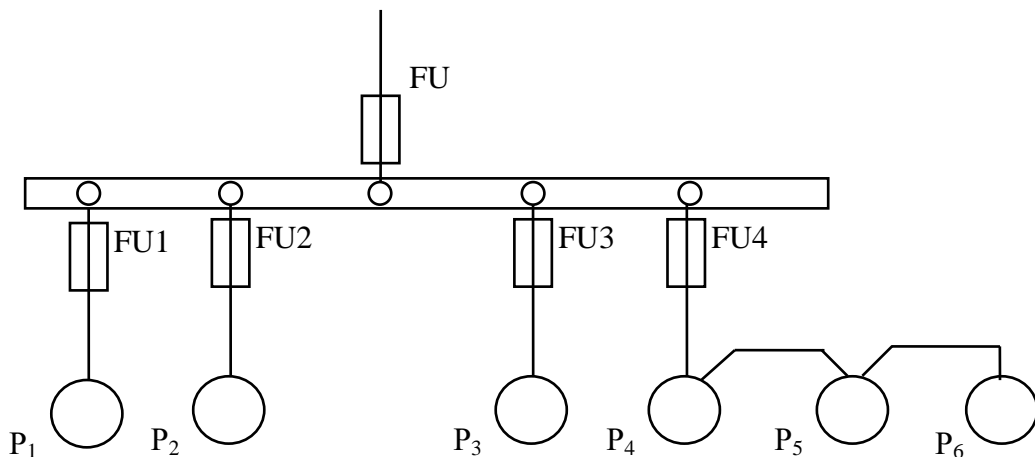


Рисунок 1. Схема распределительной сети

Таблица 16

№ вар.	P_1 кВт	P_2 кВт	P_3 кВт	P_4 кВт	P_5 кВт	P_6 кВт	$\cos\varphi_1$	$\cos\varphi_2$	$\cos\varphi_3$	$\cos\varphi_4$	$\cos\varphi_5$	$\cos\varphi_6$	K_c
1	19,6	17,3	3,7	4,3	11,0	9,3	0,7	0,6	0,6	0,6	0,8	0,8	0,8
2	18,1	14,0	7,3	2,5	16,0	21,0	0,8	0,7	0,7	0,6	0,8	0,7	0,8
3	13,0	19,3	9,2	4,3	7,8	5,9	0,6	0,8	0,7	0,8	0,8	0,7	0,85
4	7,3	14,2	7,0	2,1	23,2	4,5	0,7	0,8	0,8	0,8	0,7	0,9	0,85
5	9,2	7,3	1,1	0,75	14,5	28,0	0,8	0,6	0,6	0,6	0,8	0,7	0,85
6	4,0	13,5	7,2	3,0	9,8	19,3	0,7	0,7	0,6	0,6	0,8	0,8	0,8
7	17,5	9,2	3,0	2,2	7,3	8,4	0,6	0,6	0,7	0,6	0,8	0,7	0,8
8	3,5	7,1	5,3	2,3	6,1	19,5	0,8	0,7	0,8	0,7	0,6	0,6	0,8
9	8,4	21,3	7,5	4,0	14,6	3,4	0,7	0,6	0,8	0,8	0,6	0,7	0,8
10	11,6	25,3	3,6	0,75	9,3	2,2	0,8	0,7	0,7	0,8	0,6	0,6	0,85
11	10,3	16,1	7,4	3,1	4,9	9,5	0,7	0,7	0,8	0,6	0,6	0,8	0,85
12	17,1	6,3	0,75	0,75	5,7	20,4	0,8	0,6	0,6	0,6	0,7	0,7	0,85
13	4,0	9,3	2,8	1,7	17,1	14,0	0,7	0,8	0,6	0,7	0,8	0,6	0,8
14	12,8	7,3	4,1	0,8	19,3	6,5	0,8	0,6	0,6	0,6	0,8	0,8	0,8
15	14,5	14,5	10,0	4,1	7,5	2,8	0,7	0,8	0,8	0,8	0,7	0,8	0,8

4.2. Выбор расцепителей автоматических выключателей

Номинальные токи расцепителей выбирают по длительному расчетному току линии:

$$I_{н.р} \geq I_p. \quad (30)$$

Ток срабатывания (отсечки) электромагнитного или комбинированного расцепителя ($I_{ср.э}$) проверяется по пиковому кратковременному току линии:

$$I_{ср.э} \geq K_n I_n, \quad (31)$$

где K_n - коэффициент надежности отстройки отсечки от пикового тока, учитывающий: наличие апериодической составляющей в пиковом токе; возможный разброс тока срабатывания отсечки относительно уставки; некоторый запас по току. Значения K_n принимаются в зависимости от типа автомата. При отсутствии таких данных можно принять: $K_n = 1,25 \dots 1,5$.

Селективность срабатывания последовательно включенных автоматов обеспечивается при условии, когда их защитные характеристики не пересекаются. При отсутствии защитных характеристик каждый автомат на схеме сети по мере приближения к ИП должен иметь номинальный ток расцепителя не менее чем на степень выше, чем предыдущий.

Пример. Рассчитать ток и выбрать автоматический выключатель для защиты от перегрузки и токов короткого замыкания. Электроприемником является асинхронный двигатель мощностью 11 кВт, $\cos\varphi_n = 0,87$; $\eta_n=87,5 \%$; $I_n/I_n=7,5$.

Решение. Определяем длительный расчетный ток

$$I_p = i_n = \frac{P}{\sqrt{3}U \cos\varphi \cdot \eta} = \frac{11}{1,73 \cdot 0,38 \cdot 0,87 \cdot 0,875} = 22 \text{ А.}$$

Выберим номинальный ток расцепителя из условия:

$$I_{н.р} \geq I_p \geq 22 \text{ А.}$$

Автоматический выключатель серии А3710Б с $I_{н.р} = 25 \text{ А}$.

Устанавливаем невозможность срабатывания автоматического выключателя при пуске:

$$I_{ср.эл} \geq 1,25I_{кр}.$$

На электромагнитном расцепителе ток трогания установлен на $10I_{н.р}$, значит $I_{ср.эл} = 250 \text{ А}$.

Максимальный кратковременный ток

$$I_{кр} = I_{п} = 22 \cdot 7,5 = 165 \text{ А};$$

$$I_{ср.эл} = 1,25I_{кр} = 1,25 \cdot 165 = 206,3 \text{ А} < 250 \text{ А}.$$

Задание для выполнения практической работы

Рассчитать токи электроприемников и выбрать автоматические выключатели в распределительном шкафу серии ПР85 (рисунок 2).

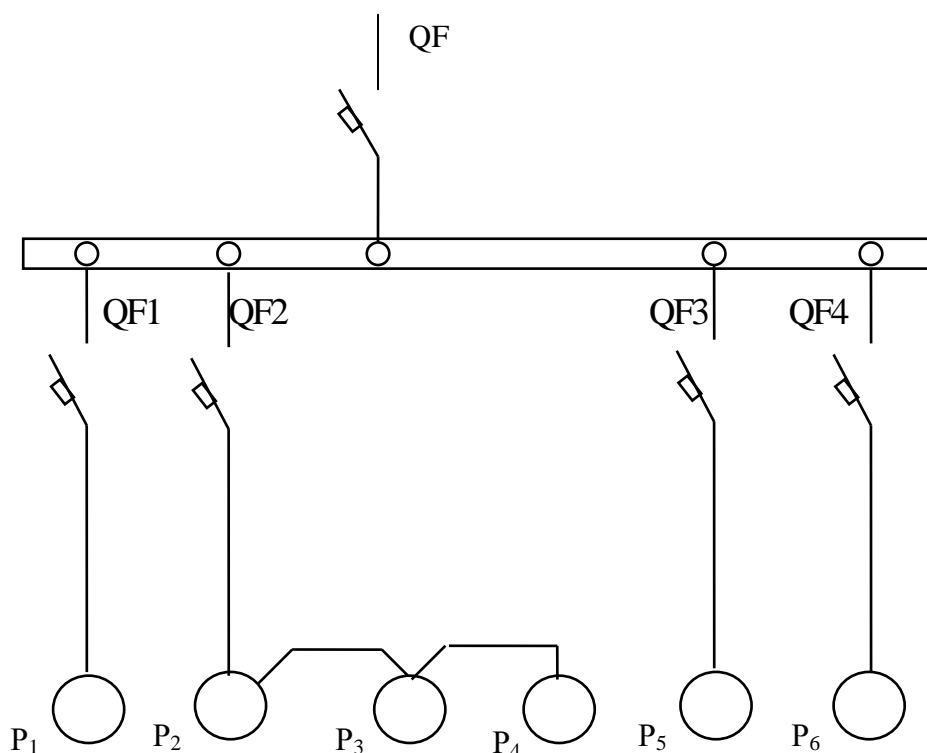


Рисунок 2. Схема распределительной сети

Таблица 17

№ вар.	P_1 кВт	P_2 кВт	P_3 кВт	P_4 кВт	P_5 кВт	P_6 кВт	$\cos\varphi_1$	$\cos\varphi_2$	$\cos\varphi_3$	$\cos\varphi_4$	$\cos\varphi_5$	$\cos\varphi_6$	K_c
1	2	3	4	5	6	7	8	9	10	11	12	13	14
1	16,1	14,3	7,3	2,2	21,3	9,2	0,8	0,8	0,6	0,6	0,6	0,8	0,85
2	3,8	14,0	2,7	4,0	18,5	3,0	0,6	0,6	0,6	0,6	0,8	0,8	0,8
3	12,5	10,3	7,5	1,1	5,2	4,0	0,6	0,8	0,8	0,8	0,8	0,6	0,85
4	1,9	7,3	0,73	0,73	19,3	22	0,8	0,6	0,6	0,7	0,8	0,6	0,8
5	19,0	7,5	4,0	2,2	13,0	5,5	0,7	0,6	0,7	0,8	0,8	0,7	0,85
6	4,2	23,1	2,0	2,0	4,9	9,1	0,8	0,6	0,6	0,6	0,8	0,7	0,85
7	13,3	12,0	2,2	1,1	4,9	8,5	0,6	0,7	0,7	0,7	0,8	0,6	0,8

№ вар.	P_1 кВт	P_2 кВт	P_3 кВт	P_4 кВт	P_5 кВт	P_6 кВт	$\cos\varphi_1$	$\cos\varphi_2$	$\cos\varphi_3$	$\cos\varphi_4$	$\cos\varphi_5$	$\cos\varphi_6$	K_c
1	2	3	4	5	6	7	8	9	10	11	12	13	14
8	10,0	7,8	2,7	0,75	3,8	2,2	0,8	0,6	0,6	0,6	0,8	0,8	0,8
9	23,0	3,0	8,3	0,3	4,8	11,0	0,7	0,8	0,8	0,8	0,7	0,8	0,8
10	9,3	10,0	3,2	0,75	5,5	18,5	0,6	0,7	0,8	0,8	0,7	0,6	0,8
11	7,3	13,5	7,5	3,0	13,0	2,2	0,8	0,7	0,7	0,8	0,6	0,8	0,85
12	14,5	7,5	3,0	0,75	3,5	18,3	0,7	0,6	0,6	0,6	0,8	0,7	0,85
13	10,2	8,5	4,0	0,9	18,0	3,7	0,7	0,6	0,7	0,8	0,8	0,7	0,85
14	8,4	12,6	7,7	3,0	18,5	7,3	0,7	0,8	0,7	0,9	0,8	0,6	0,8
15	15,8	11,0	4,8	2,2	3,9	19,6	0,8	0,7	0,6	0,6	0,6	0,8	0,85

4.3. Выбор тепловых реле магнитных пускателей

Номинальные токи тепловых реле выбирают по длительному расчетному току:

$$I_{н.т} \geq I_p. \quad (32)$$

При протекании тока КЗ в цепи защита (автоматический выключатель или предохранитель) - магнитный пускатель начинают одновременно действовать защита и отключаться пускатель вследствие исчезновения напряжения на втягивающей катушке. Во избежание приваривания контактов пускателя раньше должна срабатывать защита. Такое селективное отключение обеспечивается большинством выключателей (АЗ100, АЗ700, ВА, АЕ и др.), имеющих малое время отключения. При использовании предохранителя в качестве защитного аппарата, селективность между ним и магнитным пускателем обеспечивается, если продолжительность перегорания плавкой вставки не превышает 0,15 с. Плавкая вставка с номинальным током 200 А является предельной по условиям селективности работы контактора и предохранителя, при большем токе вместо предохранителей рекомендуется устанавливать автоматический выключатель.

Пример. Рассчитать ток и выбрать уставку теплового реле серии РТЛ магнитного пускателя ПМЛ, защищающего от перегрузки электродвигатель мощностью 5,5 кВт, $\cos\varphi_H = 0,85$, $\eta_H = 85,5\%$.

Решение. Определяем длительный расчетный ток электродвигателя

$$I_p = i_H = \frac{P_H}{\sqrt{3}U \cos\varphi \cdot \eta_H} = \frac{5,5}{1,73 \cdot 0,38 \cdot 0,85 \cdot 0,855} = 11,6 \text{ А.}$$

Выбираем магнитный пускатель серии ПМЛ2000 второй величины с РТЛ-1016, $I_{ном.т.р} = 14 \text{ А}$.

Задание для выполнения практической работы

Рассчитать ток и выбрать уставки тепловых реле магнитных пускателей для защиты электродвигателей от перегрузки.

Таблица 18

№ варианта	Тип электродвигателя	$P_{н1}$ кВт	$\cos\varphi_H$	η_H , %
1	4A71A4Y3	0,55	0,7	70,5
2	4A71B4Y3	0,75	0,73	72,0
3	4A80A4Y3	1,1	0,81	75,0
4	4A80B4Y3	1,5	0,83	77,0
5	4A90L4Y3	2,2	0,83	80,0
6	4A100S4Y3	3,0	0,83	82,0
7	4A100L4Y3	4,0	0,84	84,0
8	4A132S4Y3	7,5	0,86	87,5
9	4A132M4Y3	11,0	0,87	87,5
10	4A160S4Y3	15,0	0,88	88,5
11	4A160M4Y3	18,5	0,88	89,5
12	4A180S4Y3	22,0	0,9	90,0
13	4A180M4Y3	30,0	0,89	91,0
14	4A200M4Y3	37,0	0,9	91,0
15	4A200L4Y3	45,0	0,90	92,0

5. Расчет электрических сетей по потере напряжения

Цель работы. Приобрести практические навыки проверки электрических сетей на допустимую потерю напряжения.

Краткие теоретические сведения. Электрические сети, рассчитанные по допустимому нагреву, проверяют на потерю напряжения. При передаче электроэнергии по проводам часть напряжения теряется на сопротивлении проводов и в результате в конце линии, т.е. у электроприемников, напряжение становится меньшим, чем в начале линии.

Согласно ГОСТ 13109-87 в электрических сетях до 1 кВ в нормальном режиме допускаются отклонения напряжения от номинального в пределах от – 5 до +5 %, т.е. для того, чтобы электроприемники могли нормально работать и выполнять заложенные в них функции напряжения на их выводах должно быть не менее 95 % U_H и не более 105 % U_H .

Таким образом, выбранное сечение проводников должно соответствовать также условиям обеспечения электроприемников качественной электрической энергией.

Потери напряжения в элементах системы электроснабжения не нормируются. Однако допускается учитывать, чтобы потери напряжения не превышали:

1,5 ... 1,8 % в магистральном шинопроводе; 2 ... 2,5 % в распределительном шинопроводе с равномерной нагрузкой; 4 - 6 % в сетях 0,38 кВ (от ТП до ввода в здания).

В общем случае допустимая потеря напряжения в электрических сетях до 1 кВ от источника питания (ТП) до электроприемника определяется по формуле:

$$\Delta U_{\text{доп}} \% = U_{\text{хх}} \% - \Delta U_{\text{T}} \% - U_{\text{min}} \% , \quad (33)$$

где $U_{\text{хх}}$ – напряжение холостого хода трансформатора, ΔU_{T} – потеря напряжения в питающем трансформаторе; U_{min} – минимально допустимое напряжение на зажимах электроприемника, $U_{\text{min}} = 95$ %.

$$\Delta U_{\text{доп}} \% = 10 - \Delta U_{\text{T}} \% ; \quad (34)$$

$$\Delta U_{\text{T}} \% = \beta_{\text{T}} (U_{\text{a}} \% \cos \varphi_{\text{T}} + U_{\text{p}} \% \sin \varphi_{\text{T}}), \quad (35)$$

где $\beta_{\text{T}} = \frac{S_{\text{p}}}{S_{\text{н.т}}}$ - коэффициент загрузки трансформатора; $U_{\text{a}} \% = \frac{100 \cdot \Delta P_{\text{к}}}{S_{\text{н.т}}}$ - активная составляющая напряжения КЗ трансформатора; $\Delta P_{\text{к}}$ – номинальные потери мощности КЗ трансформатора; $\Delta U_{\text{p}} \% = \sqrt{U_{\text{к}}^2 \% - U_{\text{a}}^2 \%}$ - реактивная составляющая напряжения КЗ трансформатора; $U_{\text{к}} \%$ - напряжение КЗ трансформатора; $\cos \varphi_{\text{T}}$ – коэффициент мощности нагрузки трансформатора.

Фактические потери напряжения для трехфазной линии переменного тока можно определить по формуле:

$$\Delta U_{\text{ф}} = \sqrt{3} \cdot I_{\text{p}} L (r_0 \cos \varphi + x_0 \sin \varphi), \quad (36)$$

где I_{p} – расчетный ток линии, А; L – длина линии, км; r_0 , x_0 – соответственно активное и реактивное сопротивление 1 км проводника линии, Ом/км (таблица 19).

Таблица 19

Сечение проводника, мм ²	Активное сопротивление, Ом/км, $t=50^{\circ}\text{C}$		Индуктивное сопротивление (меди и алюминия), Ом/км	
	меди	алюминия	для воздушных линий при расстоянии между проводниками 15 см	для проводов, проложенных в трубах и кабелях
1	2	3	4	5
2,5	8,00	13,39	0,335	0,098

4	5,00	8,35	0,332	0,095
6	3,000	5,56	0,323	0,09
<i>1</i>	<i>2</i>	<i>3</i>	<i>4</i>	<i>5</i>
10	2,00	3,33	0,308	0,073
16	1,25	2,08	0,286	0,067
25	0,8	1,335	0,272	0,066
35	0,572	0,952	0,262	0,064
50	0,4	0,668	0,25	0,062
70	0,287	0,477	0,24	0,061
95	0,211	0,352	0,228	0,06
120	0,167	0,278	0,223	0,06
150	0,133	0,222	0,214	0,059

Фактическая потеря напряжения должна быть меньше допустимой потери напряжения. Если окажется, что фактическая потеря напряжения больше допустимой величины, то выбирают проводник (проводники) большего на одну ступень сечения и повторяют поверочный расчет.

Пример. В упрощенной форме (без учета способа прокладки, условий окружающей среды) по допустимому нагреву выбрать кабель, питающий распределительный шкаф (ШР) и проверить его по потере напряжения. Длина кабельной линии (L) 42 м. Данные нагрузки распределительного шкафа: установленная мощность 28,6 кВт; $\cos \varphi = 0,85$; $K_c = 0,8$. Допустимая потеря напряжения для рассчитываемого участка сети 4 %.

Решение. Определяем расчетную мощность ШР:

$$P_p = K_c \cdot P_{\text{уст}} = 0,8 \cdot 28,6 = 22,9 \text{ кВт.}$$

Расчетный ток распределительного шкафа

$$I_p = \frac{P_p}{\sqrt{3} U \cos \varphi} = \frac{22,9}{1,73 \cdot 0,38 \cdot 0,85} = 40,9 \text{ А.}$$

Выбираем по нагреву кабель АВВГ3×10+1×6 с длительно допустимым током 42 А. Фактическая потеря напряжения в кабеле, питающем ШР:

$$\Delta U_{\phi} = \sqrt{3} I_p L (r_0 \cos \varphi + x_0 \sin \varphi) = 1,73 \cdot 40,9 (3,33 \cdot 0,85 + 0,073 \cdot 0,52) \cdot 0,042 = 8,53 \text{ В;}$$

$$\Delta U_{\phi} \% = \frac{\Delta U}{U_n} = \frac{8,53}{380} = 2,2\%;$$

$$\Delta U_{\phi} = 2,2\% < \Delta U_{\text{доп}} = 4\%.$$

Выбранный по допустимому нагреву кабель удовлетворяет допустимой потере напряжения.

Задание для самостоятельной работы

Для заданной схемы электрической сети (рисунок 3) рассчитать сечение жил питающего распределительный шкаф (ШР) кабеля по нагреву электрическим током и проверить выбранное сечение по потере напряжения.

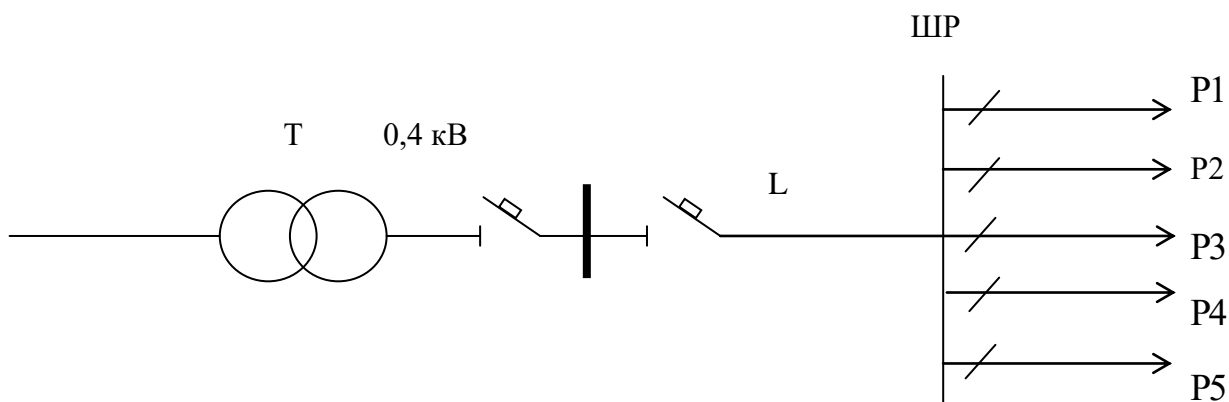


Рисунок 3. Схема электрической сети

Исходные данные для расчета приведены в таблице 20.

Таблица 20

№ вар.	P_1 кВт	P_2 кВт	P_3 кВт	P_4 кВт	P_5 кВт	$\cos\varphi_1$	$\cos\varphi_2$	$\cos\varphi_3$	$\cos\varphi_4$	$\cos\varphi_5$	L_m	K_c	$\Delta U_{\text{доп}}$ %
1	7,3	12,7	9,3	24,3	3,5	0,6	0,75	0,8	0,7	0,75	37	0,8	3,5
2	6,5	19,3	4,2	19,5	10,0	0,7	0,75	0,6	0,7	0,8	49	0,85	4
3	14,7	4,3	0,95	9,6	7,9	0,7	0,8	0,85	0,8	0,8	55	0,85	6
4	10,7	4,5	8,0	24,7	12,8	0,75	0,75	0,8	0,6	0,6	35	0,8	5
5	9,8	4,0	13,7	18,5	1,8	0,7	0,75	0,8	0,8	0,6	40	0,8	5,5
6	10,3	17,0	8,4	4,8	16,5	0,75	0,7	0,8	0,6	0,6	68	0,8	4,7
7	12,7	8,4	3,15	9,1	4,8	0,7	0,7	0,85	0,8	0,6	57	0,85	5,2
8	10,5	9,6	24,5	4,0	6,4	0,7	0,75	0,8	0,8	0,6	70	0,8	4,3
9	21,0	9,3	12,7	4,5	7,3	0,6	0,6	0,8	0,85	0,7	65	0,85	5,8
10	18,5	3,7	22,0	4,8	6,5	0,6	0,6	0,7	0,8	0,85	50	0,85	4,6
11	12,6	14,3	7,3	4,5	2,2	0,7	0,6	0,6	0,8	0,7	45	0,85	3,9
12	6,15	9,3	20,5	11,4	2,7	0,7	0,7	0,6	0,6	0,6	40	0,8	4,4
13	9,6	12,3	4,0	5,5	16,8	0,6	0,6	0,6	0,8	0,8	73	0,8	5,4
14	16,3	3,7	19,2	4,1	2,1	0,8	0,7	0,6	0,8	0,6	55	0,85	6,2
15	3,0	9,1	14,3	19,0	4,8	0,6	0,6	0,8	0,6	0,6	60	0,8	4,8

6. Компенсация реактивной мощности

Цель работы. Изучить способы и средства компенсации реактивной мощности и эффект от снижения реактивной мощности в электрических сетях.

Краткие теоретические сведения. Под **реактивной мощностью** понимается электрическая нагрузка, создаваемая колебаниями энергии электромагнитного поля. В отличие от активной мощности реактивная, циркулируя между источниками и потребителями, не выполняет полезной работы. Принято считать, что реактивная мощность потребляется (Q_L), если нагрузка носит индуктивный характер (ток отстает по фазе от напряжения), и генерируется (Q_C) при емкостном характере нагрузки (ток опережает по фазе напряжение).

Реактивная мощность запасается в виде магнитного и электрического полей в элементах электрической сети, электроприемниках, обладающих индуктивностью и емкостью.

Основными электроприемниками реактивной мощности на промышленных предприятиях являются асинхронные двигатели - на их долю приходится 60 ... 65 % потребляемой реактивной мощности, 20 ... 25 % приходятся на трансформаторы, 10 ... 15 % - на другие электроприемники (преобразователи, реакторы, газоразрядные источники света), линии электропередачи.

Под **компенсацией реактивной мощности** понимается снижение реактивной мощности, циркулирующей между источниками тока и электроприемниками, а следовательно, и снижение тока в генераторах и сетях.

Проведение мероприятий по компенсации реактивной мощности дает значительный технико-экономический эффект, заключающийся в снижении потерь активной мощности:

$$\Delta P = \frac{P_p^2 + (Q_p - Q_k)^2}{U_H^2} \cdot R, \quad (37)$$

потерь напряжения

$$\Delta U = \frac{P_p R + (Q_p - Q_k) X}{U_H}, \quad (38)$$

в лучшем использовании основного оборудования, в увеличении пропускной способности элементов сети по активной мощности:

$$S = \sqrt{P_p^2 + (Q_p - Q_k)^2}, \quad (39)$$

где Q_k - мощность компенсирующих устройств, квар, мвар.

Во вновь проектируемых электрических сетях компенсация реактивной мощности позволяет снизить число и мощность силовых трансформаторов, сечения проводников линий и габариты аппаратов распределительных устройств.

Компенсировать реактивную мощность экономически целесообразно до определенных, нормативных значений, установленных для характерных узлов электрической сети.

До 1974г. основным нормативным показателем, характеризующим потребляемую реактивную мощность, был коэффициент мощности ($\cos \varphi$), определяющий, какую часть при неизменной полной (S) составляет активная мощность (P).

При снижении потребления реактивной мощности Q до $Q - Q_{\text{ку}}$ ($Q_{\text{ку}}$ мощность компенсирующего устройства) величина угла φ_1 уменьшается до угла φ_2 (рисунок 4), что приводит к увеличению коэффициента мощности при постоянной величине передаваемой активной мощности до значения

$$\cos \varphi_2 = \frac{P}{S_2}.$$

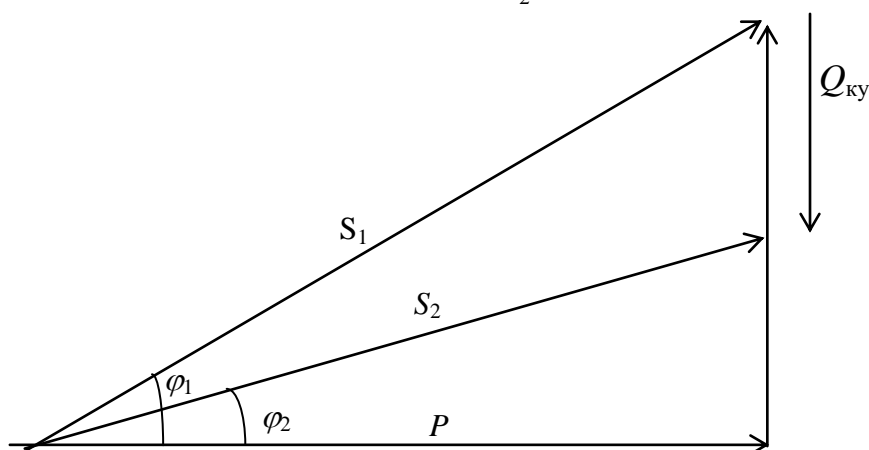


Рисунок 4. Диаграмма, иллюстрирующая работу компенсирующего устройства

На границе раздела потребителя и энергоснабжающей организации в зависимости от места присоединения потребителя в энергетической системе средневзвешенное значение коэффициента мощности должно было находиться в пределах 0,85 ... 0,95.

Позже как более чувствительная тригонометрическая функция для оценки потребления реактивной мощности был введен коэффициент реактивной мощности:

$$\operatorname{tg} \varphi = \frac{Q_3}{P_3}, \quad (41)$$

где Q_3 - оптимальная реактивная нагрузка предприятия в часы максимума активной нагрузки в энергосистеме; P_3 - заявленная предприятием активная мощность, участвующая в максимуме энергосистеме.

В дальнейшем с 1982 г. с целью более эффективного управления режимами реактивной мощности энергосистемой для предприятий устанавливаются экономически оптимальные значения реактивной мощности, которая может быть передана предприятию в режимах наибольшей и наименьшей активной нагрузки энергосистемы, соответственно $Q_{\text{с1}}$ и $Q_{\text{с2}}$.

Для промышленных предприятий с присоединенной мощностью менее 750 кВ·А мощность компенсирующих устройств задается энергосистемой и является обязательной при выполнении проекта электроснабжения предприятия. Для жилых и общественных зданий компенсация реактивной нагрузки не предусматривается.

Существуют два пути снижения реактивных нагрузок: а) снижение реактивной мощности без применения средств компенсации, не требующее больших материальных затрат, которое должно проводиться в первую очередь; б) установка специальных компенсирующих устройств.

К естественной компенсации относится следующее: а) создание рациональной схемы электроснабжения за счет уменьшения количества ступеней трансформации; б) выравнивание графика нагрузки и улучшение энергетического режима работы оборудования; в) замена, перестановка или отключение трансформаторов, загруженных в среднем менее 30 % от их номинальной мощности; г) правильный выбор электродвигателей по мощности и типу; д) замена малозагруженных двигателей (менее 60 %) двигателями меньшей мощности; е) переключение статорных обмоток асинхронных двигателей напряжением до 1 кВ с треугольника на звезду, если их нагрузка составляет менее 40 %; ж) улучшение качества ремонта электродвигателей; з) ограничение продолжительности холостых ходов двигателей и сварочных трансформаторов; и) замена асинхронных двигателей синхронными, где это возможно по технико-экономическим соображениям.

К специальным компенсирующим устройствам относятся: а) синхронные компенсаторы (СК); б) конденсаторные батареи (КБ); в) статические источники реактивной мощности (ИРМ).

Наибольшее применение в сетях потребителей нашли КБ. В сетях с резкопеременной ударной нагрузкой на напряжении 6-10 кВ рекомендуется применение ИРМ. Для компенсации больших реактивных нагрузок, чаще в энергосистемах, применяются СК.

В основе расчета мощности компенсирующих устройств при проектировании систем электроснабжения лежит критерий минимума приведенных затрат на конденсаторные батареи до и выше 1 кВ, трансформаторные подстанции (ТП) и потери энергии в питающих ТП электрических сетях [4].

В действующих системах электроснабжения мощность компенсирующих устройств можно определить по следующему выражению:

$$Q_{\text{кy}} = P_{\text{p}}(\text{tg } \varphi_1 - \text{tg } \varphi_2), \quad (42)$$

где P_{p} – расчетная активная нагрузка потребителя; $\text{tg } \varphi_1$, $\text{tg } \varphi_2$ – коэффициенты реактивной мощности соответственно фактический и нормативный.

Пример. Активная и реактивная мощность потребителя составляет $P=8$ кВт, $Q=26$ квар. Рассчитать мощность и выбрать компенсирующее устройство, приняв нормативное значение реактивной мощности $tg\varphi_2=0,33$ ($cos\varphi=0,95$).

Решение. Полная мощность потребителя

$$S_1 = \sqrt{P^2 + Q^2} = \sqrt{18^2 + 26^2} = 31,6 \text{ кВ} \cdot \text{А}.$$

Фактический коэффициент мощности

$$\cos\varphi_1 = \frac{P}{S_1} = \frac{18}{31,6} = 0,57 \quad (tg\varphi_1 = 1,43).$$

Мощность компенсирующего устройства

$$Q_{\text{кв}} = P_p(tg\varphi_1 - tg\varphi_2) = 18(1,43 - 0,33) = 19,8 \text{ квар}.$$

Приняв мощность конденсаторных батарей стандартной величиной 18 квар (ближайшая величина, на которую выпускаются конденсаторные батареи), потребляемая реактивная мощность после компенсации составит

$$Q_2 = Q_1 - Q_{\text{кв}} = 26 - 18 = 8 \text{ квар}.$$

Тогда полная мощность

$$S_2 = \sqrt{P^2 + Q^2} = \sqrt{18^2 + 8^2} = 19,6 \text{ кВ} \cdot \text{А}.$$

Коэффициент мощности после компенсации реактивной нагрузки

$$\cos\varphi_2 = \frac{P}{S_2} = \frac{18}{19,6} = 0,29.$$

Задание для самостоятельной работы.

Рассчитать мощность компенсирующего устройства и выбрать конденсаторные батареи по исходным данным, приведенным в таблице 21.

Таблица 21

№ варианта	P кВт	Q квар	$cos\varphi_2$
1	260	253	0,96
2	550	545	0,98
3	254,5	223,7	0,95
4	331,7	351,2	0,97

5	334,5	364	0,96
6	213,1	202,4	0,95
7	257,0	242	0,90
8	487	470	0,97
9	757,5	740	0,98
10	1115	1100	0,95
1	2	3	4
11	2335	2300	0,98
12	354	299,5	0,96
13	194,5	189,8	0,963
14	270,6	232,8	0,97
15	733	728,5	0,96

7. Выбор числа и мощности силовых трансформаторов потребительских ТП 6-10/0,4 кВ

Цель работы. Изучить существующие способы и приобрести практические навыки выбора силовых трансформаторов потребительских подстанций.

Краткие теоретические сведения.

Выбор числа и мощности силовых трансформаторов на потребительских подстанциях 6-10/0,4 кВ определяется величиной и характером электрических нагрузок (требуемой надежностью электроснабжения и характером потребления электроэнергии), территориальным размещением нагрузок и перспективным их изменением и выполняется при необходимости достаточного обоснования на основании технико-экономических расчетов.

Как правило, в системах электроснабжения применяются одно- и двухтрансформаторные подстанции. Применение трехтрансформаторных подстанций вызывает дополнительные капитальные затраты и повышает годовые эксплуатационные расходы. Трехтрансформаторные подстанции используются редко, как вынужденное решение, при реконструкции, расширении подстанции, при системе раздельного питания силовой и осветительной нагрузок, при питании резкопеременных нагрузок.

Однотрансформаторные ТП 6-10/0,4 кВ применяются при питании нагрузок, допускающих перерыв электроснабжения на время не более 1 суток, необходимый для ремонта или замены поврежденного элемента (питание электроприемников III категории), а также для питания электроприемников II категории, при условии резервирования мощности по переключкам на вторичном напряжении или при наличии складского резерва трансформаторов.

Однотрансформаторные ТП выгодны еще и в том отношении, что если работа предприятия сопровождается периодами малых нагрузок, то можно за счет наличия переключек между ТП на вторичном напряжении отключать часть трансформаторов, создавая этим экономически целесообразный режим работы

трансформаторов. Под экономическим режимом работы трансформаторов понимается режим, который обеспечивает минимальные потери мощности в трансформаторах. В данном случае решается задача выбора оптимального количества работающих трансформаторов.

Такие ТП могут быть экономичны и в плане максимального приближения напряжения 6-10 кВ к электроприемникам, уменьшая протяженность сетей до 1 кВ за счет децентрализации трансформирования электрической энергии. В этом случае вопрос решается в пользу применения двух однострансформаторных по сравнению с одной двухтрансформаторной подстанцией.

Двухтрансформаторные ТП применяются при преобладании электроприемников I и II категорий. При этом мощность трансформаторов выбирается такой, чтобы при выходе из работы одного, другой трансформатор с учетом допустимой перегрузки принял бы на себя нагрузку всех потребителей (в этой ситуации можно временно отключить электроприемники III категории). Такие подстанции желательны и независимо от категории потребителей при наличии неравномерного суточного или годового графика нагрузки. В этих случаях выгодно менять присоединенную мощность трансформаторов, например, при наличии сезонных нагрузок, одно или двухсменной работы со значительной различающейся загрузкой смен.

Электроснабжение населенного пункта, микрорайона города, цеха, группы цехов или всего предприятия может быть обеспечено от одной или нескольких ТП. Целесообразность сооружения одно- или двухтрансформаторных подстанций определяется в результате технико-экономического сравнения нескольких вариантов системы электроснабжения. Критерием выбора варианта является минимум приведенных затрат на сооружение системы электроснабжения. Сравнимые варианты должны обеспечивать требуемый уровень надежности электроснабжения.

В системах электроснабжения промышленных предприятий наибольшее применение нашли следующие единичные мощности трансформаторов: 630, 1000, 1600 кВ·А, в электрических сетях городов - 400, 630 кВ·А. Практика проектирования и эксплуатации показала необходимость применения однотипных трансформаторов одинаковой мощности, так как разнообразие их создает неудобства в обслуживании и вызывает дополнительные затраты на ремонт.

В общем случае выбор мощности трансформаторов производится на основании следующих основных исходных данных: расчетной нагрузки объекта электроснабжения, продолжительности максимума нагрузки, темпов роста нагрузок, стоимости электроэнергии, нагрузочной способности трансформаторов и их экономической загрузки.

Основным критерием выбора единичной мощности трансформаторов является, как и при выборе количества трансформаторов, минимум приведенных затрат, полученный на основе технико-экономического сравнения вариантов.

Ориентировочно выбор единичной мощности трансформаторов может выполняться по удельной плотности расчетной нагрузки (кВ·А/м²) и полной расчетной нагрузки объекта (кВ·А). При удельной плотности нагрузки до 0,2 кВ·А/м² и суммарной нагрузке до 3000 кВ·А целесообразно применять трансформаторы 400; 630; 1000 кВА с вторичным напряжением 0,4/0,23 кВ. При удельной плотности и суммарной нагрузке выше указанных значений более экономичны трансформаторы мощностью 1600 и 2500 кВА.

Однако эти рекомендации не являются достаточно обоснованными в следствии быстроменяющихся цен на электрооборудование и в частности ТП.

В проектной практике трансформаторы ТП часто выбирают по расчетной нагрузке объекта и рекомендуемым коэффициентам экономической загрузки

трансформаторов ($K_{зэ} = \frac{S_p}{S_{н.т}}$), в соответствии с данными таблицы 22.

Таблица 22

Рекомендуемые коэффициенты загрузки трансформаторов цеховых ТП

Коэффициент загрузки трансформатора	Вид ТП и характер нагрузки
0,65 ... 0,7	Двухтрансформаторные ТП с преобладающей нагрузкой I категории
0,7 ... 0,8	Однотрансформаторные ТП с преобладающей нагрузкой II категории при наличии взаимного резервирования по переключкам с другими подстанциями на вторичном напряжении
0,9 ... 0,95	ТП с нагрузкой III категории или с преобладающей нагрузкой II категории при возможности использования складского резерва трансформаторов

Важное значение при выборе мощности трансформаторов является правильный учет их нагрузочной способности. Под **нагрузочной способностью трансформатора** понимается совокупность допустимых нагрузок, систематических и аварийных перегрузок из расчета теплового износа изоляции трансформатора. Если не учитывать нагрузочную способность трансформаторов, то можно необоснованно завысить при выборе их номинальную мощность, что экономически нецелесообразно.

На значительном большинстве подстанций нагрузка трансформаторов изменяется и в течение продолжительного времени остается ниже номинальной. Значительная часть трансформаторов выбирается с учетом послеаварийного режима, и поэтому нормально они остаются длительное время недогруженными. Кроме того, силовые трансформаторы рассчитываются на работу при допу-

стимой температуре окружающей среды, равной $+40^{\circ}\text{C}$. В действительности они работают в обычных условиях при температуре среды до $20 \dots 30^{\circ}\text{C}$. Следовательно, силовой трансформатор в определенное время может быть перегружен с учетом рассмотренных выше обстоятельств без всякого ущерба для установленного ему срока службы ($20 \dots 25$ лет).

На основании исследований различных режимов работы трансформаторов разработан ГОСТ 14209-85 [5], регламентирующий допустимые систематические нагрузки и аварийные перегрузки силовых масляных трансформаторов общего назначения мощностью до $100 \text{ мВ}\cdot\text{А}$ включительно с видами охлаждения М, Д, ДЦ и Ц с учетом температуры охлаждения среды $\theta_{\text{охл}}$.

Для определения систематических нагрузок и аварийных перегрузок в соответствии с [5] необходимо также знать начальную нагрузку, предшествующую перегрузке и продолжительность перегрузки. Эти данные определяются по реальному исходному графику нагрузки (полной мощности или току), преобразованному в эквивалентный в тепловом отношении в прямоугольный двух- или многоступенчатый график.

В связи с необходимостью иметь реальный исходный график нагрузки расчет допустимых нагрузок и перегрузок в соответствии с [5] может быть выполнен для действующих подстанций с целью проверки допустимости существующего графика нагрузки, а также с целью определения возможных вариантов суточных графиков с максимальными значениями коэффициентов загрузки в предшествующий момент режима перегрузки и в режиме перегрузки.

На стадии проектирования подстанций можно использовать типовые графики нагрузок или в соответствии с рекомендациями, также предлагаемыми в [5] выбирать мощность трансформаторов по условиям аварийных перегрузок.

Тогда для подстанций, на которых возможна аварийная перегрузка трансформаторов (двухтрансформаторные, однотрансформаторные с резервными связями по вторичной стороне), если известна расчетная нагрузка объекта S_p и коэффициент допустимой аварийной перегрузки $K_{3.ав}$, номинальная мощность трансформатора определяется, как

$$S_{\text{н.т}} = \frac{S_p}{K_{3.ав}}. \quad (43)$$

Следует также отметить, что нагрузка трансформатора свыше его номинальной мощности допускается только при исправной и полностью включенной системе охлаждения трансформатора.

Что касается типовых графиков, то на настоящее время они разработаны для ограниченного количества узлов нагрузок.

Так как выбор количества и мощности трансформаторов, в особенности потребительских подстанций $6-10/0,4-0,23 \text{ кВ}$, определяется часто в основном

экономическим фактором, то существенным при этом является учет компенсации реактивной мощности в электрических сетях потребителя. Компенсируя реактивную мощность в сетях до 1 кВ, можно уменьшить количество ТП 10/0,4, их номинальную мощность. Особенно это существенно для промышленных потребителей, в сетях до 1 кВ которых приходится компенсировать значительные величины реактивных нагрузок. Существующая методика по проектированию компенсации реактивной мощности в электрических сетях промышленных предприятий и предполагает выбор мощности компенсирующих устройств с одновременным выбором количества трансформаторов подстанций и их мощности [4].

Таким образом, учитывая вышеизложенное, сложность непосредственных экономических расчетов, ввиду быстроменяющихся стоимостных показателей строительства подстанций и стоимости электроэнергии, при проектировании новых и реконструкции действующих потребительских подстанций 6-10/0,4-0,23 кВ выбор мощности силовых трансформаторов может быть выполнен следующим образом:

в сетях промышленных предприятий:

а) единичную мощность трансформаторов выбирать в соответствии с рекомендациями удельной плотности расчетной нагрузки и полной расчетной нагрузки объекта;

б) количество трансформаторов подстанции и их номинальную мощность выбирать в соответствии с указаниями по проектированию компенсации реактивной мощности в электрических сетях промышленных предприятий [4];

в) выбор мощности трансформаторов должен осуществляться с учетом рекомендуемых коэффициентов загрузки и допустимых аварийных перегрузок трансформаторов;

г) при наличии типовых графиков нагрузки выбор следует вести в соответствии с ГОСТ 14209-85 с учетом компенсации реактивной мощности в сетях до 1 кВ;

- в городских электрических сетях:

а) имея в наличии типовые графики нагрузки подстанции, выбор мощности трансформаторов следует выполнять в соответствии с ГОСТ 14209-85;

б) зная вид нагрузки подстанции, при отсутствии типовых графиков ее, выбор целесообразно выполнять в соответствии с методическими указаниями института “Белэнергосетьпроект” [6].

Пример. Выбор количество и мощность трансформаторов цеховых ТП по следующим исходным данным: $P_p = 250$ кВт, $Q_p = 270$ квар; категория электроприемников цеха по степени надежности электроснабжения – 3.

Решение. Полная расчетная мощность цеха

$$S_p = \sqrt{P_p^2 + Q_p^2} = \sqrt{250^2 + 270^2} = 377 \text{ кВ} \cdot \text{А}.$$

По расчетной мощности (377 кВ·А) требуемому уровню надежности электроснабжения (3 категория электроприемников) можно принять одностранспортную подстанцию с мощностью трансформатора $S_{нт} = 400$ кВ·А.

Коэффициент загрузки трансформатора составит

$$K_3 = \frac{S_{нт}}{S_p} = \frac{367}{400} = 0,91,$$

что удовлетворяет соответствующим требованиям.

Задание для выполнения самостоятельной работы:

1. Выполнить выбор количества и мощности силовых трансформаторов цеховой комплектной трансформаторной подстанции (КТП) по исходным данным, приведенным в таблице 22. Вариант задания указывается преподавателем. При выборе двухтрансформаторной подстанции для питания электроприемников 1 и 2 категории надежности считать, что допустимая аварийная перегрузка составляет $1,5S_{нт}$.

2. Составить принципиальную электрическую схему выбранной КТП.

Таблица 22

№ варианта	P_p , кВт	Q_p , квар	Категория электроприемников по надежности электроснабжения
1	570,3	481	I
2	295	279	II
3	354	301,5	III
4	336	370	II
5	213,6	206	II
6	189	171	III
7	204	198,5	III
8	470	401	I
9	625	603	I
10	349	297	II
11	727	681,5	II
12	370,5	346,1	III
13	493	471,6	II
14	189,5	161,3	II
15	370	319,5	III

8. Расчет токов короткого замыкания в системах электроснабжения

Цель работы. Изучить методы и приобрести практические навыки расчета токов короткого замыкания в системах электроснабжения.

Короткие теоретические сведения. В нормальных режимах работы в электрической сети протекают токи, допустимые для данной установки. При нарушении изоляции проводов или оборудования в электрической сети внезапно может возникнуть аварийный режим короткого замыкания, вызывающий резкое увеличение токов.

Значительные по величине токи короткого замыкания представляют опасность для элементов электрической сети и оборудования, так как они вызывают чрезмерный нагрев токоведущих частей и создают большие механические усилия.

Кроме того, короткое замыкание в системе электроснабжения вызывает понижение напряжения у потребителей. Понижение напряжения сохраняется до тех пор, пока аппарат под действием защиты не отключит аварийный участок сети.

Для сохранения необходимого уровня надежности электроснабжения потребителей применяют быстродействующие релейные защиты и выключатели, которые отключают аварийный участок, уменьшая последствия коротких замыканий.

Для обеспечения достойной работоспособности электрической сети и оборудования кроме расчетов нормальных электрических режимов их работы производят расчеты возможных аварийных режимов, выбирая электрическую сеть и оборудование таким образом, чтобы они выдерживали без повреждения действие наибольших возможных токов короткого замыкания.

Коротким замыканием (КЗ) называют всякое случайное или преднамеренное, не предусмотренное нормальным режимом работы электрическое соединение различных точек электроустановки между собой или с землей, при котором токи в аппаратах и проводниках, примыкающих к месту соединения, т.е. к месту КЗ, возрастают, превышая, как правило, расчетные значения нормального режима.

В трехфазных электрических установках различают три основных вида коротких замыканий: трехфазное, двухфазное и однофазное.

Трехфазное короткое замыкание является симметричным замыканием.

Двухфазное и однофазное короткое замыкание являются несимметричными, так как при их замыканиях нарушается симметрия напряжений и токов трехфазной системы.

Наиболее часты однофазные КЗ до 60 % от их общего количества.

Значение токов КЗ зависит от мощности источника питания, сопротивления цепи, удаленности места КЗ от источника питания, от вида, а также момента возникновения КЗ и длительности его действия.

При расчете токов короткого замыкания в установках напряжением выше 1 кВ пренебрегают активным сопротивлением генераторов, силовых трансформаторов и реакторов, так как они невелики по сравнению с их индуктив-

ными сопротивлениями, что почти не влияет на результат расчета токов короткого замыкания.

В кабельных и воздушных линиях большой протяженности следует учитывать активные сопротивления, особенно в кабельных, так как индуктивное сопротивление у них относительно мало.

В установках напряжением до 1 кВ активные сопротивления элементов цепи достаточно велики, поэтому при расчете следует учитывать индуктивные и активные сопротивления.

Расчет токов короткого замыкания можно производить в именованных (омах, амперах, вольтах и т.д.) или в относительных единицах, т.е. в долях от номинальных или базовых значений.

В проектной и эксплуатационной практике расчеты токов короткого замыкания в сетях напряжением до 1 кВ выполняют только в именованных единицах, а в распределительных сетях свыше 1 кВ до 35 кВ - производят как в именованных, так и в относительных единицах. Любой элемент трехфазной электрической сети (генератор, трансформатор, реактор) характеризуется номинальными параметрами.

Расчет токов короткого замыкания в относительных единицах. В этом случае все расчетные данные приводят к базисному напряжению и базисной мощности. За базисное напряжение принимают номинальное напряжение $U_{ном}$ 0,23; 0,4; 0,69; 6,3; 10,5; 21; 37; 230 кВ.

За базисную мощность $S_б$ можно выбрать мощность, принимаемую при расчетах за единицу, например мощность системы, суммарные номинальные мощности генераторов станции или трансформаторов подстанции или удобное для расчетов число, кратное десяти.

Расчет токов КЗ в сетях выше 1 кВ выполняется в следующей последовательности.

1. Составляется расчетная схема электрической сети, соответствующая нормальному режиму работы системы электроснабжения, считая, что все источники питания включены параллельно. В расчетной схеме учитываются сопротивления питающих генераторов, трансформаторов, высоковольтных линий (воздушных, кабельных), реакторов.

2. По расчетной схеме составляется схема замещения, в которой указываются сопротивления источников и потребителей.

3. Намечаются точки для расчета токов КЗ. За расчетную точку КЗ принимается такая, в которой аппараты и проводники находятся в наиболее тяжелых условиях [1].

4. Задаются базисными значениями напряжения $U_б$ и мощности $S_б$.

5. Для отдельных элементов схемы принимаются следующие значения индуктивных сопротивлений:

- для синхронных генераторов x_d'' выражается в относительных единицах; оно представляет собой сверхпереходное реактивное сопротивление по продольной оси полюсов;

для турбогенераторов $x_d'' = 0,125$;

для гидрогенераторов с успокоительной обмоткой - $x_d'' = 0,2$;

без успокоительной обмотки $x_d'' = 0,27$;

- для синхронных и асинхронных двигателей $x_d'' = 0,2$;
- для трансформаторов если пренебречь их активным сопротивлением, напряжение короткого замыкания U_k (%) (дается в каталогах) численно равно их индуктивному сопротивлению X (%);
- для воздушных линий напряжением выше 1 кВ значение $x_0 = 0,4$ Ом/км;
- для кабельных линий напряжением 6÷20 кВ величина $x_0 = 0,08$ Ом/км;
- для реакторов сопротивление дается в процентах и переводится в относительные единицы или Омы.

Активное сопротивление линии ($r_0 = \frac{1000}{\gamma S}$, Ом/км) определяется по вы-

бранному сечению S или по справочным таблицам.

В схеме замещения все указанные сопротивления выражают в относительных единицах и обозначают “*” в индексе.

6. Приводятся сопротивления элементов расчетной схемы КЗ к базисным условиям по формулам:

Генераторы

$$x_r = x_d'' \frac{S_6}{S_H} = x_d'' \frac{S_6}{P_H} \cdot \cos \varphi_H, \quad (44)$$

где x_d'' - сверхпереходное реактивное сопротивление генератора;

P_H – номинальная мощность, МВт;

$\cos \varphi_H$ – коэффициент мощности генератора;

Энергосистема

$$x = x_c \cdot \frac{S_6}{S_H}, \quad (45)$$

где S_H – номинальная мощность системы, МВ·А.

Двухобмоточные трансформаторы

$$x = \frac{U_k \%}{100} \cdot \frac{S_6}{S_H}, \quad (46)$$

где U_k – напряжение короткого замыкания, %;

S_H – номинальная мощность трансформатора, МВ·А.

Трехобмоточные трансформаторы и автотрансформаторы сторона высшего напряжения

$$x_B = \frac{1}{200} (U_{к(В-С)} + U_{к(В-Н)} - U_{к(С-Н)}) \cdot \frac{S_6}{S_H}; \quad (47)$$

сторона среднего напряжения

$$x_C = \frac{1}{200} (U_{к(В-С)} + U_{к(С-Н)} - U_{к(В-Н)}) \cdot \frac{S_6}{S_H}; \quad (48)$$

сторона нижнего напряжения

$$x_H = \frac{1}{200} (U_{к(В-Н)} + U_{к(С-Н)} - U_{к(В-С)}) \cdot \frac{S_6}{S_H}; \quad (49)$$

Реактор

$$x = \frac{X_p \%}{100} \cdot \frac{I_6}{I_H} \cdot \frac{U_H}{U_6}, \quad (50)$$

где X_p – номинальное сопротивление реактора, % ;

I_H – номинальный ток реактора;

I_6 – базисный ток ступени, на которой установлен реактор;

U_H – номинальное напряжение реактора, кВ;

U_6 – базисное напряжение ступени, на которой установлен реактор, кВ.

Воздушные и кабельные линии

$$x = x_0 \cdot l \cdot \frac{S_6}{U_{cp}^2}, \quad (51)$$

где x_0 – сопротивление 1 км линии, Ом/км

среднее значение x_0 воздушной линии – 0,4 Ом/км,

кабельных напряжением 6-10 кВ – 0,08 Ом/км;

l – длина линии, км;

U_{cp} – среднее напряжение линии (6,3; 10,5; 37; 115 и т. д.), кВ;

активное сопротивление

$$r = r_0 \cdot l \cdot \frac{S_6}{U_{cp}^2}, \quad (52)$$

где $r_0 = \frac{1000}{\gamma s}$ – сопротивление 1 км линии, Ом/км;

γ – удельная проводимость, м/Ом·мм²;

s – сечение, мм².

Синхронные электродвигатели и компенсаторы вводятся в схему замещения своими сопротивлениями X'' и ЭДС E_0''

$$x = X'' \frac{S_6}{S_H}, \quad (53)$$

где X'' - сверхпереходное сопротивление в относительных единицах. При отсутствии каталожных данных можно принимать следующие средние значения:

для синхронных электродвигателей

$$X'' = 0,2, E_0'' = 1,1;$$

для синхронных компенсаторов

$$X'' = 0,2, E_0'' = 1,2.$$

Асинхронные электродвигатели учитываются сопротивлениями X'' и ЭДС E_0''

$$x = X'' \frac{S_6}{S_H} = \frac{1}{I_{*пуск}} \cdot \frac{S_6}{P_H} \eta \cdot \cos \varphi, \quad (54)$$

где $I_{*пуск}$ – относительное значение пускового тока;

X'' - сверхпереходное сопротивление, средние значения $X'' = 0,2, E_0'' = 0,9$;

P_H – номинальная мощность электродвигателя, мВ·А.

7. Выполняется преобразование схемы замещения. Схема замещения путем различных преобразований приводится к такому виду, чтобы между каждым источником питания и точкой короткого замыкания находилось только одно результирующее сопротивление X_{Σ} . Обычными приемами преобразования схемы являются последовательное и параллельное сложение сопротивлений, преобразование треугольника в звезду и т.п.

8. Определяется результирующее сопротивление схемы, например для схемы, состоящей из двух ветвей по формуле:

$$x_{рез} = \frac{x_1 \cdot x_2}{x_1 + x_2} + x_3. \quad (55)$$

9. Определяются коэффициенты распределения при двух ветвях

$$c_1 = \frac{x_2}{x_1 + x_2}; c_2 = \frac{x_1}{x_1 + x_2}, \quad (56)$$

проверка $\Sigma C = 1$.

10. Вычисляются сопротивления ветвей преобразованной схемы:

$$x_1' = \frac{x_{\text{рез}}}{c_1}; \quad x_2' = \frac{x_{\text{рез}}}{c_2}. \quad (57)$$

При преобразованиях схема сворачивается к точке ближайшей к источнику питания.

11. Производится вычисление токов трехфазного короткого замыкания. После преобразования (сворачивания) схема должна состоять из нескольких ветвей. В каждой ветви источник питания отделен от точки короткого замыкания своим результирующим сопротивлением x_{Σ} или z_{Σ} . Если результирующее сопротивление не превышает $\frac{1}{3}x_{\Sigma}$, то его можно исключить из последующего расчета.

В зависимости от параметров источника вычисление токов трехфазного КЗ осуществляется одним из следующих способов.

1. Источник известного типа (генераторы и электростанции). При малом удалении источников от точки короткого замыкания ($x_{\text{расч}} < 3$) вычисление ведется по расчетным кривым (рисунок 5). Так как расчетные кривые показывают зависимость тока короткого замыкания от сопротивления, приведенного к номинальной мощности источника, то для дальнейшего расчета определяется расчетное сопротивление ветви:

$$x_{\text{расч}} = x_{\Sigma} \frac{S_{\text{н}}}{S_{\text{б}}}, \quad (58)$$

где $S_{\text{н}}$ – номинальная мощность источника, МВ·А.

По расчетным кривым находят относительные значения токов I_* при $t=0$ и $I_{*\infty}$ при $t=\infty$.

Вычисляются токи в ветвях

$$I'' = I_* \cdot I_{\text{н}}; \quad I_{\infty} = I_{*\infty} \cdot I_{\text{н}}, \quad \text{кА}, \quad (59)$$

где $I_{\text{н}} = \frac{S_{\text{н}}}{\sqrt{3} \cdot U_{\text{н}}}$ – номинальный ток источника для ступени напряжения $U_{\text{н}}$, на которой находится точка КЗ, кА;

$S_{\text{н}}$ – мощность источника, МВ·А.

Если $x_{\text{расч}} > 3$, то токи короткого замыкания определяются следующим образом

$$I'' = I_{\infty} = \frac{I_{\text{н}}}{x_{\text{расч}}} \quad \text{или} \quad I'' = I_{\infty} = \frac{I_{\text{б}}}{x_{\Sigma}}.$$

Мощность короткого замыкания

$$S_k = \sqrt{3} \cdot I'' \cdot U_H. \quad (60)$$

Ударный ток КЗ

$$i_y = \sqrt{2} k_y \cdot I'' \approx 2,55 I'', \quad (61)$$

где $\sqrt{2} k_y = 2,55$, если активные сопротивления при вычислении тока КЗ не учитывались и ударный коэффициент $k_y = 1,8$.

В этом случае, когда токи короткого замыкания определяются с учетом активного сопротивления кабелей,

$$k_y = 1 + e^{-\frac{0,01}{T_a}}, \quad (62)$$

где $T_a = \frac{x}{\omega r}$.

Ударный коэффициент может быть определен по кривым (рисунок 6). Действующее значение полного тока короткого замыкания за период

$$I_y = I'' \sqrt{1 + 2(k_y - 1)}, \quad (63)$$

при $k_y = 1,8$ $I_y = 1,52 I''$.

1. Энергосистема неограниченной мощности:

$$I'' = I_\infty = \frac{I_0}{x_\Sigma}. \quad (64)$$

S_k, i_y, I_y – вычисляются также, как в случае питания точки КЗ от генераторов.

Пример. Определить токи трехфазного короткого замыкания в точке K схемы, приведенной на рисунке 7.

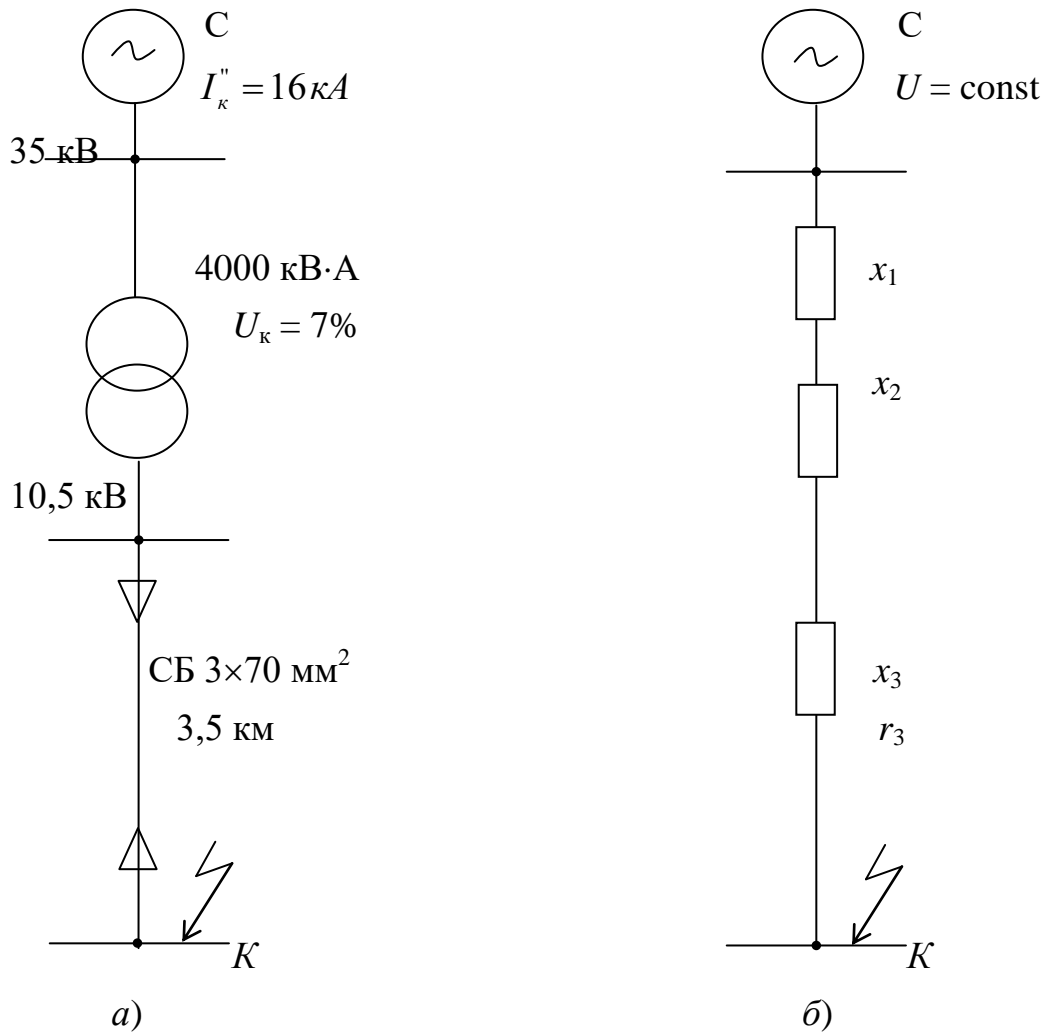


Рисунок 7. Схема для расчета токов КЗ
 а) исходная схема; б) схема замещения

Решение. Принимаем базисную мощность $S_6 = 100 \text{ МВ} \cdot \text{А}$. Базисный ток для ступени 35 кВ $I_6 = \frac{100}{\sqrt{3} \cdot 37} = 1,56 \text{ кА}$.

Вычисляем сопротивление, на которое удален источник неограниченной мощности от шин 35 кВ:

$$x_1 = \frac{I_6}{I_k''} = \frac{1,56}{16} = 0,097 \approx 0,1.$$

Приводим сопротивления к базисным условиям и составляем схемы замещения (рисунок 7, б).

$$x_2 = 0,07 \cdot \frac{100}{4} = 1,75;$$

$$x_3 = 0,08 \cdot 3,5 \cdot \frac{100}{10,5^2} = 0,25;$$

$$r_3 = \frac{1000}{53 \cdot 70} \cdot 3,5 \cdot \frac{100}{10,5^2} = 0,86.$$

Результирующее сопротивление:

$$x_{\Sigma} = 0,1 + 1,75 + 0,25 = 2,1;$$

$$r_{\Sigma} = 0,86;$$

$$z_{\Sigma} = \sqrt{2,1^2 + 0,86^2} = 2,27.$$

Базисный ток для ступени напряжения 10,5 кВ

$$I_{б10,5} = \frac{100}{\sqrt{3} \cdot 10,5} = 5,5 \text{ кА}.$$

Токи трехфазного короткого замыкания

$$I'' = I_{\infty} = \frac{5,5}{2,27} = 2,42 \text{ кА}.$$

По кривой (рисунок б) определяем k_y :

$$\text{для } \frac{x}{r} = \frac{2,1}{0,86} = 2,44 \quad k_y = 1,3;$$

$$i_y = \sqrt{2} \cdot 1,3 \cdot 2,42 = 4,45 \text{ кВ};$$

$$S_k = \sqrt{3} \cdot 10,5 \cdot 2,42 = 44,2 \text{ МВ} \cdot \text{А}.$$

Задание для выполнения практической самостоятельной работы.

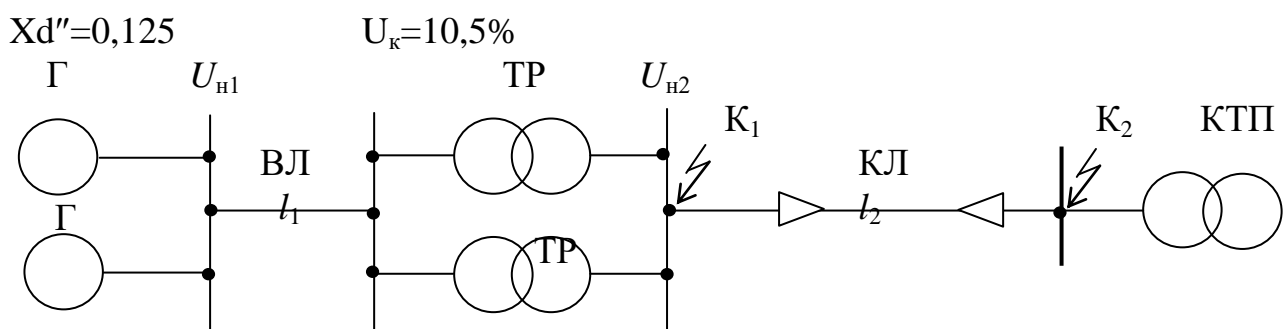


Рисунок 8

Рассчитать токи короткого замыкания в точках K_1 и K_2 схемы электроснабжения, приведенной на рисунок 8. Исходные данные приведены в таблице 23.

№ варианта	S генератора, мВ·А	l_1 км	$U_{н1}$ кВ	$U_{н2}$ кВ	$S_{тр}$ кВ·А	l_2 км	$S_{кпп}$ кВ·А
1	50	25	115	10,5	4000	1,5	160
2	25	50	115	10,5	6300	0,85	400
3	15	35	37	6,3	2500	1,0	250
4	50	30	115	6,3	2500	1,5	400
5	50	70	115	10,5	6300	0,7	630
6	25	40	37	10,5	4000	0,8	630
7	25	25	115	10,5	2500	0,9	400
8	50	80	115	10,5	4000	1,0	250
9	15	30	115	6,3	1600	1,2	400
10	50	25	37	10,5	4000	1,0	630
11	25	50	115	10,5	2500	0,8	630
12	50	70	115	10,5	2500	0,75	400
13	50	20	115	6,3	6300	0,75	250
14	25	35	115	10,5	4000	1,1	160
15	25	40	115	10,5	1600	0,9	250

9. Выбор высоковольтного электрооборудования для систем электроснабжения

Цель работы. Изучить условия выбора аппаратов и токоведущих частей по термической и динамической стойкости к точкам короткого замыкания.

Краткие теоретические сведения. Электрическое оборудование, аппараты, изоляторы и токоведущие части электроустановок работают в условиях эксплуатации в трех основных режимах: продолжительном, перегрузки и в режиме короткого замыкания.

В нормальном режиме надежная работа аппаратов и токоведущих частей обеспечивается правильным выбором их по номинальному напряжению и номинальному току.

В режиме перегрузки надежная работа аппаратов и токоведущих частей электрических установок обеспечивается ограничением величины и длительности повышения напряжения или тока в таких пределах, при которых еще гарантируется нормальная работа электрических установок за счет запаса прочности.

В режиме короткого замыкания надежная работа аппаратов и токоведущих частей обеспечивается соответствующим выбором параметров устройств по условиям термической и электродинамической устойчивости.

Электрические аппараты (выключатели, разъединители, предохранители, измерительные трансформаторы), токоведущие части (шины, кабели) должны выбираться в соответствии с вычисленными максимальными расчетными вели-

чинами (токами, напряжениями, мощностями отключения) для нормального режима и короткого замыкания. Для их выбора сравнивают указанные расчетные величины с допускаемыми значениями для токоведущих частей и высоковольтного оборудования.

В установках выше 1 кВ по режиму КЗ следует проверять: электрические аппараты, токопроводы и другие проводники, опорные и несущие конструкции для них [1].

Аппараты (выключатели, разъединители, трансформаторы тока), сборные шины распределительных устройств и кабели проверяются на термическую устойчивость по условию, что при прохождении через них тока КЗ их кратковременная температура нагрева не превысит допустимых значений. Завод-изготовитель для каждого вида аппаратов указывает значение тока термической устойчивости $I_{т.у}$, которую аппарат может выдержать без повреждения в течение всего процесса КЗ.

Условие термической устойчивости определяется выражением

$$I_{т.у}^2 t_{т.у} \geq I_{\infty}^2 t_{пр}, \quad (65)$$

где $I_{т.у}$ – ток термической устойчивости, гарантируемый заводом изготовителем, кА;

$t_{т.у}$ – время нагревания частей аппарата (обычно 1,5 м 10 с);

I_{∞} - установившийся ток короткого замыкания,
отсюда

$$I_{т.у} \geq I_{\infty} \sqrt{\frac{t_{пр}}{t_{т.у}}}. \quad (66)$$

Для проверки аппаратов на термическую устойчивость действия токов КЗ удобно производить, составляя таблицу сравнения указанных расчетных и допустимых величин. При этом для обеспечения надежной безаварийной работы расчетные величины должны быть меньше допустимых.

Пример.

Выключатель ВМП-10	
Данные	
расчетные	каталожные
$I'' = 15 \text{ кВ}$	$I_{по} = 30 \text{ кА}$
$I_{\infty}^2 \cdot t_{пр} = 15^2 \cdot 2 = 450 \text{ кА}^2 \cdot \text{с}$	$I_5^2 t_5 = 20^2 \cdot 5 = 2000 \text{ кА}^2 \cdot \text{с}$

Где $I_{по}$ – предельный отключаемый ток.

Сборные шины проверяются на термическую устойчивость сечение шин и жил кабелей, выбранные по номинальному режиму работы сравнивают с минимальным сечением по термической устойчивости S_{\min} (мм²), при этом

$$S_{\min} = \frac{I_{\infty} \sqrt{t_{\text{пр}}}}{c} \quad (67)$$

где c – постоянное значение, зависящее от материала шин, жил кабелей.

Значение c можно принимать:

для кабелей	с медными жилами 6-10 кВ	- 141
	с алюминиевыми жилами 6-10 кВ	- 85
для медных шин		- 171
для алюминиевых шин		- 88

На динамическую устойчивость при КЗ проверяют шинные устройства распределительных устройств, опорные и проходные изоляторы, некоторые шины трансформаторов тока.

Проверка сводится к сравнению расчетной максимальной силы, действующей на элемент электрооборудования с допустимой его механической нагрузкой.

При параллельном расположении трех фаз однополюсных шин в одной плоскости наибольшее усилие действует на среднюю шину и определяется по формуле:

$$F_{\max}^{(3)} = 2,04 \cdot \frac{\sqrt{3}}{2} \cdot \frac{i_y^2 \cdot l}{a} \cdot 10^{-7}, \quad (68)$$

где l – длина параллельных шин, см;

$\frac{\sqrt{3}}{2} = 0,87$ - понижающий коэффициент, учитывающий неодинаковость мгновенных значений токов и ударных токов в фазах, тогда

$$F_{\max}^{(3)} = 1,76 \cdot \frac{i_y^2 \cdot l}{a} \cdot 10^{-7}.$$

Если ударный ток КЗ выражен в килоамперах, формула для определения максимального усилия примет вид:

$$F_{\max}^{(3)} = 1,76 \cdot \frac{i_y^2 \cdot l}{a} \cdot 10^{-1}. \quad (69)$$

При расчете шины на механическое усилие можно рассматривать ее как равномерно нагруженную многопролетную балку, тогда наибольший изгибающий момент при одном или двух пролетах определяют по формуле:

$$M_{\max} = F_{\max}^{(3)} \cdot \frac{l}{8}, \text{ Н} \cdot \text{см}. \quad (70)$$

При трех и большем числе пролетов

$$M_{\max} = F_{\max}^{(3)} \cdot \frac{l}{10}, \quad (71)$$

где l – расстояние между осями изоляторов, см.

Напряжение материала шины при изгибе определяется по формуле

$$\sigma_{\text{расч}} = \frac{M_{\max}}{W}, \quad \frac{\text{Н}}{\text{см}^2}, \quad (72)$$

где W – момент сопротивления сечения шины, $\text{Ом} \cdot \text{см}^3$.

Момент сопротивления определяется в зависимости от расположения шин по отношению друг к другу (рисунок 9).

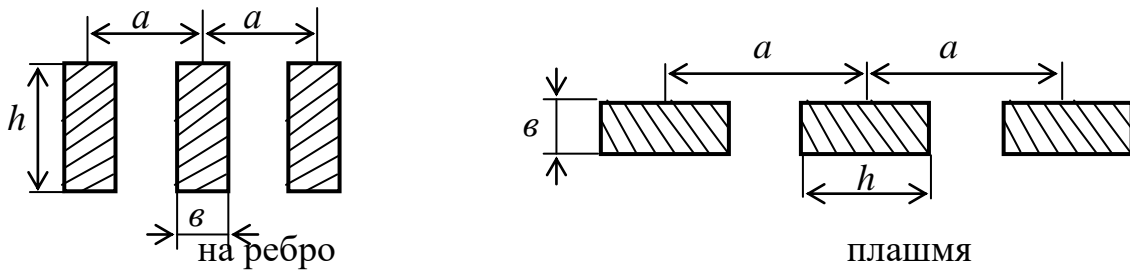


Рисунок 9

При расположении шин широкими сторонами друг к другу

$$W = \frac{e^2 h}{6}, \quad (73)$$

узкими сторонами друг к другу

$$W = \frac{e \cdot h^2}{6}. \quad (74)$$

Для круглых шин можно принять

$$W = 0,1d^2, \quad (1,75)$$

где d – диаметр шины, см.

Шины будут работать надежно, если полученное расчетное напряжение в материале будет меньше допустимого, т.е. $\sigma_{\text{расч}} \leq \sigma_{\text{доп}}$.

Можно принять $\sigma_{\text{доп}}$ для меди 1400 н/см^2 , для алюминия – 7000 н/см^2 и полосовой стали 1600 н/см^2 .

Если при расчете оказалось, что $\sigma_{\text{расч}} > \sigma_{\text{доп}}$, то для уменьшения значения $\sigma_{\text{расч}}$ при данном значении ударного тока КЗ следует либо увеличить расстояние между шинами a или уменьшить пролет между изоляторами l , либо увеличить сечение шин.

Пример. Произвести проверку на динамическую устойчивость шинной конструкции распределительного устройства, выполненной алюминиевыми шинами размерами: $b = 1$ см, $h = 6$ см. Шины расположены плашмя. Длина пролета $l = 150$ см, расстояние между осями шин $a = 35$ см. Ударный ток трехфазного КЗ $i_y^{(3)} = 50$ кА.

Решение. Максимальное усилие, действующее на шину,

$$F_{\max}^{(3)} = 1,76 \cdot \frac{50^2 \cdot 150}{35} \cdot 10^{-1} = 1886 \text{ Н.}$$

Максимальный момент при числе пролетов более трех

$$M_{\max} = \frac{1886 \cdot 150}{10} = 28290 \text{ Н} \cdot \text{см.}$$

Напряжение в материале шины

$$\sigma = \frac{2829}{6} = 4715 \text{ Н/см}^2 < \sigma_{\text{доп.}}$$

Пример. Выбрать разъединитель и выключатель на стороне 10 кВ подстанции.

Нагрузка линии $I_n = 270$ А; $I_{\max} = 450$ А;

токи КЗ $I_{\Pi} = 9$ кА; $i_y = 23$ кА;

$t_{\text{р.з}} = 1,2$ с; $t_{\text{выкл}} = 0,12$; $T_a = 0,05$ с.

РУ-10 кВ выполнено закрытым, поэтому выбираем маломасленный выключатель ВМПП-10 со встроенным приводом, разъединитель РВЗ-10.

Все данные сравнения сводим в таблицу 25.

Таблица 25

Расчетные данные	Каталожные данные	
	Выключатель ВМПП-10	Разъединитель РВЗ-10
$U_{\text{уст}} = 10$ кВ	$U_{\text{ном}} = 10$ кВ	$U_{\text{ном}} = 10$ кВ
$I_{\max} = 450$ А	$I_n = 630$ А	$I_{\text{ном}} = 630$ А
$I_{\Pi} = 9$ кА	$I_{\text{откл.ном}} = 20$ кА	—
$i_y = 23$ кА	$i_{\text{дин}} = 52$ кА	$i_{\text{дин}} = 60$ кА
$B_k = I_{\Pi}^2 (t_{\text{откл}} + T_a) =$ $= 9^2 \cdot 1,37 = 111 \text{ кА}^2 \cdot \text{с}$	$I_{\text{тер}}^2 \cdot t_{\text{тер}} = 20^2 \cdot 4 =$ $= 1600 \text{ кА}^2 \cdot \text{с}$	$I_{\text{тер}}^2 \cdot t_{\text{тер}} = 20^2 \cdot 4 =$ $= 1600 \text{ кА}^2 \cdot \text{с}$
$S_k = \sqrt{3} U \cdot I_{\Pi} =$ $= 1,73 \cdot 10 \cdot 9 = 155,7 \text{ МВ} \cdot \text{А}$	$S_{\text{откл}} = 350 \text{ МВ} \cdot \text{А}$	—

№ варианта	I_p, A	I_{max}, A	$I_{п}, kA$	i_y, kA	$t_{p.з}, c$	$t_{выкл}, c$	T_a, c
1		510	14,5	37	1,1	0,2	0,05
2		480	10,8	27,5	0,9	0,25	0,05
3		420	10,0	25,5	0,9	0,3	0,05
4		370	8,5	21,7	1,15	0,15	0,05
5		325	9,3	23,7	0,85	0,3	0,05
6		418	10,7	27,3	1,2	0,25	0,05
7		430	12,5	31,9	0,95	0,2	0,05
8		365	11,5	29,3	1,0	0,2	0,05
9		340	10,3	26,3	1,1	0,15	0,05
10		395	13,5	34,4	1,15	0,25	0,05
11		490	12,8	32,6	1,2	0,2	0,05
12		540	15,5	39,5	0,9	0,15	0,05
13		520	14,9	38	1,1	0,15	0,05
14		610	16,3	41,6	0,8	0,2	0,05
15		410	12,0	30,6	1,0	0,25	0,05

10. Решение задач на действие токов КЗ и выбор высоковольтного электрооборудования

Цель работы. Получить практические навыки по расчету токов КЗ и выбору высоковольтного электрооборудования в системах электроснабжения.

Задание 1. Выполнение практической работы.

Для заданной схемы электроснабжения (рисунок 10) составить замещение, рассчитать токи КЗ и выбрать электрооборудование на стороне высокого напряжения 6(10) кВ.

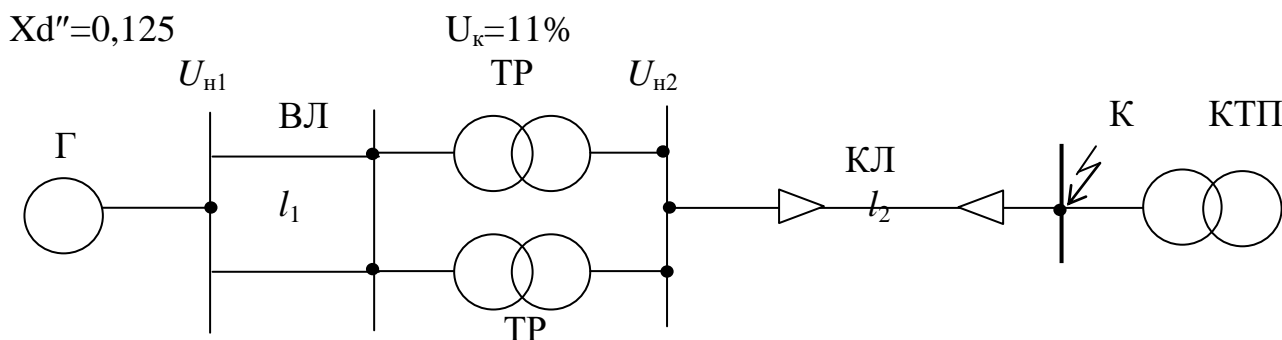


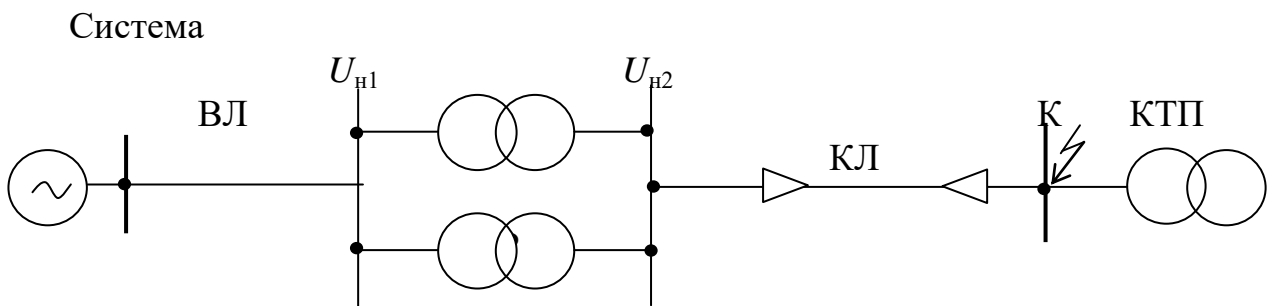
Рисунок 10. Схема электроснабжения

Исходные данные приведены в таблице 26.

№ варианта	S генератора, МВ·А	l_1 км	$U_{н1}$ кВ	$U_{н2}$ кВ	$S_{тр}$ кВ·А	l_2 км	$S_{кТП}$ кВ·А
1	10	45	115	10,5	2500	1,3	400
2	25	70	115	10,5	4000	0,8	630
3	15	40	37	6,3	4000	0,8	400
4	50	50	115	10,5	2500	1,5	250
5	50	30	115	6,3	1600	1,0	160
6	25	60	37	10,5	1600	0,7	400
7	25	35	37	6,3	4000	0,6	400
8	15	75	115	10,5	4000	1,2	160
9	10	50	115	10,5	1600	1,3	250
10	15	40	115	6,3	2500	1,0	630
11	25	20	115	10,5	2500	0,9	630
12	50	15	37	10,5	6300	0,85	250
13	25	65	37	6,3	4000	0,6	400
14	10	25	115	10,5	2500	0,9	160
15	50	40	115	10,5	1600	1,4	400

Пример к заданию 1. Для заданной схемы электроснабжения рассчитать токи КЗ в точке K и выбрать электрооборудование на стороне 6-10 кВ КТП.

$S_{системы} = 580$ МВ·А; длина ВЛ 75 км; $U_{н1} = 115$ кВ; $U_{н2} = 6,3$ кВ. внутреннее сопротивление системы $x_c = 1,5$; мощность трансформаторов ГПП 25 МВ·А; $U_k = 10,5$ %; длина кабельной линии 0,5 км мощность КТП 1000 кВ·А.

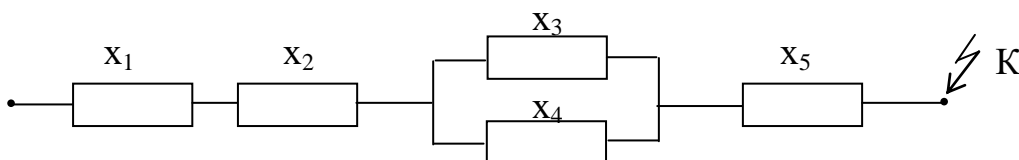


Решение.

Расчет ведем в относительных единицах. Задаемся базисными условиями:

$$S_6 = 100 \text{ МВ·А}; U_6 = 10,5 \text{ кВ}; \text{ тогда } I_6 = \frac{S_6}{\sqrt{3} \cdot U_6} = \frac{100}{1,73 \cdot 10,5} = 5,5 \text{ кА}.$$

Составляем схему замещения по заданной расчетной схеме.



Определяем сопротивления, приведенные к базисным условиям.

$$\text{Сопротивление системы } x_1 = x_c \cdot \frac{S_6}{S_c} = 1,5 \cdot \frac{100}{580} = 0,26.$$

$$\text{Сопротивление ВЛ } x_2 = x_0 \cdot l \cdot \frac{S_6}{U_{cp}^2} = 0,4 \cdot 75 \cdot \frac{100}{115^2} = 0,23.$$

$$\text{Сопротивление трансформатора ГПП } x_3 = x_4 = \frac{U_k \%}{100} \cdot \frac{S_6}{S_T} = \frac{10,5}{100} \cdot \frac{100}{25} = 0,42.$$

$$\text{Сопротивление КЛ } x_5 = x_0 \cdot l \cdot \frac{S_6}{U_{cp}^2} = 0,08 \cdot 0,5 \cdot \frac{100}{6,3^2} = 0,1.$$

Определяем результирующее индуктивное сопротивление цепи КЗ

$$x_{рез} = x_1 + x_2 + \frac{x_3 \cdot x_4}{x_3 + x_4} + x_5 = 0,26 + 0,23 + \frac{0,42 \cdot 0,42}{0,42 + 0,42} + 0,1 = 0,8.$$

Для кабельной линии определяем активную составляющую сопротивления

$$r_5 = r_0 \cdot l \cdot \frac{S_6}{U_{cp}^2}; \quad r_0 = \frac{1000}{\gamma \cdot S};$$

где γ - удельная проводимость, $\gamma = 32 \text{ м/Ом} \cdot \text{мм}^2$ - для алюминиевых жил;

S - сечение КЛ, выбранное по экономической плотности тока, $S = \frac{I_p}{j_3}$, мм^2 ;

$$I_p = \frac{S_{кГП}}{\sqrt{3} \cdot U} = \frac{1000}{1,7 \cdot 6} = 96,3 \text{ А};$$

j_3 - экономическая плотность тока, А/мм^2 .

Для кабелей с полихлорвиниловой изоляцией и продолжительности использования максимума нагрузки $T_m = 3000 \div 5000$ часов $j_3 = 1,4 \text{ А/мм}^2$

$$S = \frac{96,3}{1,4} = 68,8 \text{ мм}^2. \text{ Принимаем сечение жил кабеля } 70 \text{ мм}^2.$$

$$r_0 = \frac{1000}{32 \cdot 70} = 0,45;$$

$$r_5 = 0,45 \cdot 0,5 \cdot \frac{100}{6,3^2} = 0,57.$$

Полное сопротивление цепи КЗ:

$$Z = \sqrt{x_{рез}^2 + r_5^2} = \sqrt{0,8^2 + 0,59^2} = 0,98.$$

Определяем ток КЗ в точке К:

$$I_{\pi} = I_{\infty} = \frac{I_6}{Z} = \frac{5,5}{0,98} = 5,6 \text{ кА.}$$

Ударный ток КЗ:

$i_y = K_y \cdot \sqrt{2} \cdot I_{\pi} = 1,8 \cdot \sqrt{2} \cdot 5,6 = 14,2 \text{ кА}$, где K_y – ударный коэффициент, $K_y = 1,8$ для электроустановок свыше 1 кВ, $T_a = 0,05 \text{ с}$.

Задание 2. Определить сечение жил, выбрать кабель, питающий КТП, и проверить на термическую устойчивость, если $T_m = 3500$ часов, $T_a = 0,05 \text{ с}$. Исходные данные приведены в таблице 28.

Таблица 28

№ варианта	$S_{\text{КТП}}$, кВ·А	$U_{\text{н2}}$, кВ	l_2 , км	материал жил	$t_{\text{выкл}}$, °С	$t_{\text{р.з.}}$, °С
1	2	3	4	5	6	7
1	400	10,5	1,6	алюмин.	0,09	0,19
2	160	10,5	1,4	-\\-	0,11	0,23
3	250	6,3	2,1	-\\-	0,14	0,21
4	400	6,3	1,6	-\\-	0,12	0,24
5	630	10,5	1,8	-\\-	0,16	0,29
6	250	10,5	0,9	-\\-	0,21	0,3
7	250	6,3	0,65	-\\-	0,25	0,34
8	160	6,3	1,3	-\\-	0,29	0,19
9	400	10,5	1,4	-\\-	0,2	0,3
10	250	10,5	1,3	-\\-	0,18	0,24
11	250	6,3	1,5	-\\-	0,19	0,23
12	630	10,5	2,0	-\\-	0,22	0,27
13	400	6,3	1,9	-\\-	0,23	0,2
14	630	6,3	1,6	-\\-	0,29	0,24
15	160	10,5	0,95	-\\-	0,19	0,22

Пример к заданию 2.

Определить сечение жил, выбрать кабель напряжением 10 кВ, питающий КТП-1000, и проверить его на термическую устойчивость к токам КЗ, если $I_{\pi} = I_{\infty}$ на шинах 10 кВ 11,5 кА, $t_{\text{р.з.}} = 0,09 \text{ с}$; $t_{\text{выкл}} = 0,16 \text{ с}$; $T_a = 0,05 \text{ с}$.

Выбираем сечение жил кабеля ААБ по допустимой токовой нагрузке и экономической плотности тока.

Максимальный расчетный ток линии

$$I_p = \frac{S_{\text{КТП}}}{\sqrt{3} \cdot U} = \frac{1000}{1,73 \cdot 10} = 57,8 \text{ А.}$$

Определяем экономическое сечение кабеля в зависимости от экономической плотности тока j_3 , А/мм². При $T_m = 3500$ часов, $j_3 = 1,4 \text{ А/мм}^2$

$$S_3 = \frac{I_p}{j_3} = \frac{57,8}{1,4} = 41,3 \text{ мм}^2.$$

Принимаем кабель ААБ 3×50 мм². Проверяем выбранный кабель на термическую устойчивость к токам КЗ:

$$S_{\min} = \frac{I_{\infty} \sqrt{t_{\text{пр}}}}{c}, \text{ мм}^2,$$

где $t_{\text{пр}} = t_{\text{р.з}} + t_{\text{выкл}} + T_{\text{а}}$, с - приведенное время короткого замыкания;

$$t_{\text{пр}} = 0,09 + 0,16 + 0,05 = 0,3 \text{ с};$$

c - постоянная, для кабелей с алюминиевыми жилами $c = 85$

$$S_{\min} = \frac{11500 \cdot \sqrt{0,3}}{88} = 71,6 \text{ мм}^2.$$

Следовательно, выбранное сечение кабеля не удовлетворяет расчетному току термической устойчивости, а потому надо или увеличить сечение, или уменьшить время действия защиты.

11. Расчет защитных заземлений в цехах предприятий, сооружений и подстанций

Цель работы. Изучить метод и приобрести практические навыки расчета защитного заземления.

Краткие теоретические сведения. Поражение электрическим током возможно при прикосновении к токоведущим частям, находящимся под напряжением, или к металлическим нетоковедущим частям оборудования и сетей, оказавшимся под напряжением при нарушении изоляции.

Различают два вида прикосновения к токоведущим частям: двухполюсное, когда человек одновременно прикасается, чаще всего руками, к двум фазам сети, и однополюсное, когда человек, стоя на земле или заземленной конструкции здания прикасается лишь к одной фазе сети. Наиболее опасны случаи двухполюсного прикосновения, так как человек оказывается включенным на линейное напряжение $U_{\text{л}}$ установки

$$I_{\text{ч}} = \frac{U_{\text{л}}}{R_{\text{ч}}}. \quad (76)$$

Случаи двухполюсного прикосновения на практике встречаются редко. Наиболее частым являются однополюсные прикосновения.

$$I_{\text{ч}} = \frac{U_{\text{ф}}}{R_{\text{ч}}}, \quad (77)$$

где $I_{\text{ч}}$ - ток протекающий через тело человека, А;

$U_{\text{ч}}$ - фазное напряжение установки (сети), В;

$R_{\text{ч}}$ - электрическое сопротивление тела или части тела человека, Ом.

Электрическое сопротивление человеческого тела в зависимости от многих факторов изменяется в широких пределах (от 500 до 1000000 м). К таким факторам можно отнести: общее состояние здоровья человека, состояние кожного покрова и его влажность, условия окружающей среды, длительность прохождения тока и т.д. В расчетах по технике безопасности сопротивление тела человека обычно принимается равным 100 кОм.

Тяжесть электротравмы зависит от значения тока и длительности его прохождения. Установлено, что в большинстве случаев ток 0,1 А представляет собой смертельную опасность для жизни человека.

Для жизни человека опасен как переменный, так и постоянный ток, однако наибольшую опасность представляет переменный ток промышленной частоты 50 Гц. При повышении частоты переменного тока опасность поражения уменьшается.

Для защиты людей от поражения электрическим током при прикосновении к нетоковедущим частям электрического оборудования, случайно оказавшийся под напряжением, должна применяться как минимум одна из следующих мер: заземление, зануление, защитное отключение, разделяющий трансформатор, безопасное малое напряжение, двойная изоляция.

Защитным заземлением называется преднамеренное соединение металлических частей электроустановки нормально не находящихся под напряжением, но которые могут оказаться под ним вследствие нарушения изоляции электроустановки с заземляющим устройством.

Занулением в электроустановках в сетях напряжением до 1 кВ с глухозаземленной нейтралью называется преднамеренное электрическое соединение с помощью нулевого защитного проводника металлических нетоковедущих частей электрооборудования с заземленной нейтралью трансформатора или генератора.

Заземляющее устройство состоит из заземлителей и заземляющих проводников.

Заземлитель представляет собой один или несколько металлических соединенных между собой проводников (электродов), находящихся в непосредственном соприкосновении с землей.

Заземляющие проводники – это металлические проводники, соединяющие заземлитель с заземленными частями электроустановки.

Сопротивление заземляющего устройства складывается из сопротивлений заземлителя и заземляющих проводников.

$$R_3 = \frac{U_3}{I_3}, \quad (78)$$

где U_3 – напряжение относительно земли (нулевого потенциала), В;

I_3 – ток замыкания на землю, т.е. ток, проходящий через землю в месте замыкания.

Заземлители применяются искусственные и естественные. В качестве естественных заземлителей могут использоваться металлические части, находящиеся в земле: металлические трубопроводы (за исключением трубопроводов горючих жидкостей или взрывчатых газов и примесей), металлические и железобетонные конструкции зданий и сооружений, свинцовые оболочки кабелей и др.

Искусственными заземлителями являются отрезки угловой стали размером $50 \times 50 \times 4$ мм и длиной 2,5 ... 3 м; стальные трубы диаметром 50 мм той же длины с толщиной стенки не менее 3,5 мм, отрезки круглой стали диаметром 12 ... 14 мм длиной до 5 м и более. Заземлители (вертикальные электроды) соединяются между собой стальной полосой размером 40×4 мм.

Согласно [1] в электроустановках напряжением до 1 кВ с глухозаземленной нейтралью или нейтралью, изолированной от земли, сопротивление заземляющего устройства в любое время года должно быть не более 2 Ом - при линейном напряжении сети в 660 В; 4 Ом – при 380 В и 8 Ом соответственно – 220 В.

Выполнение заземления обязательно:

1. В помещениях с повышенной опасностью, особо опасных и в наружных электроустановках при напряжении переменного тока выше 42 В и постоянного тока 110 В;
2. В помещениях без повышенной опасности при напряжении переменного тока 380 В и выше и постоянного тока 440 В и выше.

Заземлению (занулению) подлежат следующие части электрооборудования: металлические корпуса трансформаторов, электродвигателей, пусковой аппаратуры, каркасы и кожухи электрических устройств, металлические трубы электропроводок, корпуса щитов, щитков, шкафов, светильников, стальные трубы и короба электропроводок на лестничных клетках, в технологических подпольях и на чердаках.

Расчет заземляющих устройств. При расчете заземляющего устройства определяются шаг заземлителей, их количество и место размещения, а также сечение заземляющих проводников. Этот расчет производится для ожидаемого сопротивления заземляющего устройства в соответствии с существующими требованиями ПУЭ.

Грунт, окружающий заземлители, не является однородным. Наличие в нем песка, грунтовых вод и других примесей оказывают значительное влияние на сопротивление грунта. Поэтому согласно [1] рекомендуется определять удельное сопротивление грунта путем непосредственного измерения в том месте, где будут размещаться заземлители.

При отсутствии данных измерений при расчетах применяют примерные значения удельных сопротивлений грунтов.

Песок	700 Ом·м
Супесок	300 Ом·м
Суглинок	100 Ом·м
Глина	40 Ом·м
Садовая земля	40 Ом·м
Чернозем	20 Ом·м
Торф	20 Ом·м

Расчетные значения коэффициентов повышения сопротивления для различных грунтов и глубины заложения приведены в таблице 29.

Таблица 29

Характер грунта	Глубина заложения, м	Расчетные коэффициенты		
		φ_1	φ_2	φ_3
Суглинок	0,8 – 3,8	2,0	1,5	1,4
Садовая земля	0 – 3	-	1,32	1,2
Известняк	0 – 2	1,8	1,2	1,1
Торф	0 – 2	1,4	1,1	1,0
Песок	0 – 2	2,4	1,56	1,2
Глина	0 – 2	2,4	1,36	1,2

Зная расчетное удельное сопротивление грунта, можно определить сопротивление одиночного заземлителя.

Сопротивление вертикального заземлителя при длине l (м), диаметре d (мм) определяется по формуле:

$$R_0 = \frac{0,366\rho}{l} \cdot \lg\left(\frac{4l}{d}\right). \quad (79)$$

В практических расчетах удобно пользоваться упрощенными формулами:

$R_0 = 0,00227 \cdot \rho$ - для углубленного пруткового электрода диаметром 12 ... 14 мм, длиной 5 м;

$R_0 = 0,0034 \cdot \rho$ - для электрода из угловой стали размером 50×50×5 мм, длиной 2,5 м;

$R_0 = 0,00325 \cdot \rho$ - для электрода из трубы диаметром 50 мм, длиной 2,5 м, где ρ - удельное сопротивление грунта в месте размещения заземлителей и выражается в Ом·см.

Число вертикальных заземлителей определяется по формуле:

$$n = \frac{R_0}{\eta \cdot R_3}, \quad (80)$$

где η - коэффициент экранирования (таблица 30).

Таблица 30

Число заземлителей	Коэффициент экранирования η при отношении расстояния между трубами к их длине (a/l)					
	трубы размещены в ряд			трубы размещены по контуру		
	3	2	1	3	2	1
5	0,87	0,8	0,68	-	-	-
10	0,83	0,7	0,55	0,78	0,67	0,59
20	0,77	0,62	0,47	0,72	0,60	0,43
30	0,75	0,60	0,40	0,71	0,59	0,42
50	0,73	0,58	0,30	0,68	0,52	0,37

Пример. Определить число электродов заземления подстанции 10/0,4 кВ. На стороне 10 кВ нейтраль изолирована, на стороне 0,4 кВ глухозаземленная. Удельное сопротивление грунта $\rho = 0,7 \cdot 10^4$ Ом·см.

Решение. Выбираем в качестве заземлителей прутковые электроды длиной 5 м диаметром $d = 12$ мм. Сопротивление одиночного пруткового электрода

$$R_0 = 0,00227 \cdot \rho = 0,00227 \cdot 0,7 \cdot 10^4 = 15,89 \text{ Ом.}$$

Принимаем размещение заземлителей в ряд с расстоянием между ними $a = 5$ м, следовательно $\eta = 0,68$, при $a/l = 1$.

Определяем количество электродов заземлителей

$$n = \frac{R_0}{\eta \cdot R_3} = \frac{15,89}{0,68 \cdot 4} = \frac{15,89}{2,72} = 5,84 \approx 6 \text{ шт.}$$

Задание для выполнения самостоятельной работы. Выполнить расчет количества заземлителей контура заземления трансформаторной подстанции по исходным данным, приведенным в таблице 29.

Таблица 31

№ варианта	Характер грунта	Вид заземлителя
1	Чернозем	Уголок 50×50×5 мм
2	Суглинок	Углубленный прутковый электрод диаметром 12 мм
3	Торф	Труба диаметром 60 мм
4	Супесок	Углубленный прутковый электрод диаметром 12 мм

Продолжение таблицы 31

5	Глина	Уголок 50×50×5 мм
6	Песок	Углубленный прутковый электрод диаметром 12 мм
7	Торф	Уголок 50×50×5 мм
8	Суглинок	Труба диаметром 60 мм
9	Чернозем	Углубленный прутковый электрод диаметром 12 мм
10	Глина	Труба диаметром 60 мм
11	Песок	Уголок 50×50×5 мм
12	Суглинок	Уголок 50×50×5 мм
13	Супесок	Труба диаметром 60 мм
14	Глина	Углубленный прутковый электрод диаметром 12 мм
15	чернозем	Труба диаметром 60 мм

Список использованных источников

1. Правила устройства электроустановок. М.: Главгосэнергонадзор России, 1998. 608 с.
2. Ус А.Г., Евминов Л.И. Энергоснабжение промышленных предприятий и гражданских зданий. Мн.: Пион, 2000.
3. Электрические кабели, провода и шнуры: справочник / Н.И. Белоруссов и др. М.: Энергоатомиздат, 1987. 416 с.
4. Указания по проектированию установок компенсации реактивной мощности в электрических сетях общего назначения промышленных предприятий // Инструктивные и информационные материалы по проектированию электроустановок. 1993. № 2. С. 24-53.
5. ГОСТ 14209-85. Трансформаторы силовые масляные общего назначения. Допустимые нагрузки. М.: Изд-во стандартов, 1987. 31 с.
6. Методические указания по выбору мощности силовых трансформаторов 10/0,4 кВ. Мн.: Белэнергосетьпроект, 1994. 17 с.
7. Постников Н.П., Рубашов Г.М. Электроснабжение промышленных предприятий. Л.: Строиздат, 1989.
8. Линкин Б.Ю. Электроснабжение промышленных предприятий и установок. М.: Высшая школа, 1990.
9. Рошкова Л.Д., Козулин В.С. Электрооборудование станций и подстанций. М.: Энергоатомиздат, 1987.
10. Рошкова Л.Д., Коновалова Л.Л. Электроснабжение промышленных предприятий и установок. М.: Энергоатомиздат, 1989.

Учебное издание

Яковенко Николай Иванович
Безик Валерий Александрович
Никитин Антон Михайлович

Системы электроснабжения сельского хозяйства

Методическое пособие
по выполнению практических и самостоятельных работ
для студентов направления подготовки
13.04.02 Электроэнергетика и электротехника

Редактор Осипова Е.Н.

Подписано к печати 28.11.2018 г. Формат 60x84 ¹/₁₆.
Бумага офсетная. Усл. п. л. 4,42. Тираж 25 экз. Изд. № 6574.

Издательство Брянского государственного аграрного университета
243365 Брянская обл., Выгоничский район, с. Кокино, Брянский ГАУ