

МИНИСТЕРСТВО СЕЛЬСКОГО ХОЗЯЙСТВА РОССИЙСКОЙ ФЕДЕРАЦИИ

ФГБОУ ВО БРЯНСКИЙ ГОСУДАРСТВЕННЫЙ АГРАРНЫЙ УНИВЕРСИТЕТ

ИНЖЕНЕРНО-ТЕХНОЛОГИЧЕСКИЙ ФАКУЛЬТЕТ

КАФЕДРА ТЕХНОЛОГИЧЕСКИХ СИСТЕМ В АГРОБИЗНЕСЕ,
ПРИРОДООБУСТРОЙСТВЕ И ДОРОЖНОМ СТРОИТЕЛЬСТВЕ

А. М. Случевский, Ф. Н. Котиков

ПРАКТИКУМ
ПО МЕХАНИЗАЦИИ РАСТЕНИЕВОДСТВА
для студентов, обучающихся по направлению 110400 (35.03.04.)
Агронмия. Профиль Луговые ландшафты и газоны

Квалификация (степень) Бакалавр

ЧАСТЬ II



БРЯНСК 2015

УДК. 631.3:633/635(076.5)

ББК 40.711

С 49

Случевский, А. М. **Практикум по механизации растениеводства Часть II:** для студентов, обучающихся по направлению 110400 (35.03.04.) Агрономия. Профиль Луговые ландшафты и газоны. / А. М. Случевский, Ф. Н. Котиков. - Брянск: Брянский ГАУ, 2015. - 125 с.

Рецензенты: д.с.-х. н., директор АЭИ БГАУ С.М. Сычев.

Рекомендовано методической комиссией инженерно-технологического факультета Брянского государственного аграрного университета протокол № 7 от 16 апреля 2015г.

© Брянский ГАУ, 2015

© Случевский А. М., 2015

© Котиков Ф. Н., 2015

ВВЕДЕНИЕ

На лабораторно-практических занятиях по механизации растениеводства основной упор делается на самостоятельную работу студентов. Эффективность этой работы в значительной степени зависит от наличия соответствующего оборудования и обеспеченности учебными пособиями и методическими указаниями.

Предлагаемый практикум содержит краткие методические указания для восьми лабораторно-практических работ, выполняемых в соответствии с рабочей программой дисциплины студентами агроэкологического института в течение одного семестра. Кроме методических указаний, которые по существу являются инструкцией – заданием, для самостоятельной работы приведены контрольные вопросы. При подготовке к занятию студент отвечает на первую группу контрольных вопросов. Это позволяет преподавателю оценить степень готовности студента к проведению занятия. Дополнительные контрольные вопросы, приведенные после отчета, требуют, как правило, более обстоятельных ответов с обращением к непосредственным объектам изучения и служат как для самоконтроля, так и для общей оценки уровня знаний по изучаемой теме.

Раздел «Отчет» определяет конкретные требования к его содержанию, а приведенные схемы и рисунки позволяют существенно сократить время на составление отчета и больше внимания уделить содержательной творческой работе по изучаемой теме.

В разделе «Приложение» приведены справочные материалы по настройке и подготовке изучаемых сельскохозяйственных машин к конкретным условиям эксплуатации.

Защита лабораторно-практических работ проводится в классе автоматизированного контроля с использованием учебно-контролирующих компьютерных программ после оформления отчетов.

При проведении лабораторно-практических занятий неукоснительно должны выполняться правила техники безопасности. Перед выполнением цикла занятий студенты проходят инструктаж по технике безопасности, о чем расписываются в

соответствующем журнале по контролю проведения инструктажей. Необходимо во время занятий строго соблюдать рабочую дисциплину. Без разрешения преподавателей или лаборанта не включать действующие лабораторные стенды и оборудование. Следует обращать внимание на наличие защитных кожухов для вращающихся деталей.

Все электрооборудование, используемое в лабораториях должно иметь заземление и зануление, автоматическое отключение в случае короткого замыкания. Запрещается касаться токопроводящих частей руками или металлическими предметами. При выполнении разборочно-сборочных операций необходимо использовать только исправный инструмент. Громоздкие и тяжелые агрегаты необходимо разбирать на специальных стендах, которые обеспечивают их устойчивое положение. Проходы между рабочими столами и рабочими местами не должны быть загромождены. Запрещается находиться под навесными машинами, когда они навешены на трактор и подняты, а также под трактором (комбайном) при работающем двигателе.

В лабораториях должны быть в наличии средства пожаротушения. Аптечка для оказания первой медицинской помощи находится на кафедре ТС в АБП и ДС.

При изучении приведенного в этом цикле занятий материала раскрываются следующие компетенции:

- ПК-8: *готовностью комплектовать почвообрабатывающие, посевные и уборочные агрегаты и определить схемы их движения по полям, провести технологические регулировки сельскохозяйственных машин.*

- ПК-14: *способностью обосновать способ уборки урожая сельскохозяйственных культур, первичной обработки растениеводческой продукции и закладки ее на хранение.*

- ПК-15: *готовностью обосновать технологии улучшения и рационального использования природных кормовых угодий, приготовления грубых и сочных кормов.*

ПРАКТИЧЕСКОЕ ЗАНЯТИЕ № 11

Машины для химической защиты растений

Раскрываемые компетенции:

ПК-8: готовностью скомплектовать почвообрабатывающие, посевные и уборочные агрегаты и определить схемы их движения по полям, провести технологические регулировки сельскохозяйственных машин.

Цель занятия: Изучить назначение, устройство, принцип действия и регулировки протравливателя семян ПС-10А и аэрозольного генератора АГ-УД-2.

Необходимые материалы и оборудование: Учебник, методическое указание, плакатный материал, натуральный образец ПС-10А.

Указания к занятию

1. Пользуясь учебником, изучите назначение протравливателя ПС-10А. Выясните, какие операции он может выполнять?

2. Пользуясь учебником и натурным образцом, выясните, из каких основных рабочих агрегатов и механизмов состоит протравливатель семян ПС-10А? Внимательно ознакомьтесь с технологическим процессом работы протравливателя.

3. Рассмотрите устройство для приготовления суспензии. Найдите, пользуясь технологической схемой протравливателя, где находится резервуар, насос-дозатор.

4. Рассмотрите путь движения зерна до протравливания и после. Найдите рычаг, которым регулируют подачу семян в камеру протравливания.

5. Найдите камеру протравливания. Обратите внимание, где расположен распылитель. Выясните, каким образом можно изменить подачу суспензии в распылитель.

6. Найдите мерный цилиндр в протравливателе. Обратите внимание, что необходимо проделать, чтобы направить поток суспензии в мерный цилиндр.

7. Внимательно изучите порядок технологической настройки протравливателя на заданный режим работы.

8. Используя материал учебника, познакомьтесь с аэрозольным методом борьбы с вредителями и болезнями. Уясните его преимущества и недостатки.

9. Пользуясь учебником и плакатным материалом, изучите технологический процесс работы аэрозольного генератора АГ-УД-2. Выясните, из каких основных рабочих агрегатов и механизмов он состоит. Обратите внимание, в каких режимах он может работать.

10. При подготовке к занятию ответьте на контрольные вопросы, выполните отчет.

КОНТРОЛЬНЫЕ ВОПРОСЫ

1. Перечислите способы протравливания семян.

2. Какие средства механизации применяются при протравливании семян?

3. В чем преимущество аэрозольного способа обработки?

4. В каких случаях применяется аэрозольный способ обработки?

О Т Ч Е Т

Марка протравливателяПроизводительность,
т/ч.....

Назначение:

- Какой способ протравливания осуществляет?

1. Заполнить таблицу 1.

Таблица 1- Устройство протравливателя семян ПС-10А

№ позиции	Название основных сборочных единиц и механизмов
1.	
2.	
3.	
4.	
4.	
6.	
7.	
8.	
9.	
10.	
11.	
12.	
13.	
14.	
15.	
16.	
17.	
18.	

Продолжение таблицы 1

19.	
20.	
21.	
22.	
23.	
24.	
25.	
26.	
27.	
28.	
29.	
30.	
31.	
32.	
33.	
M1- M7	

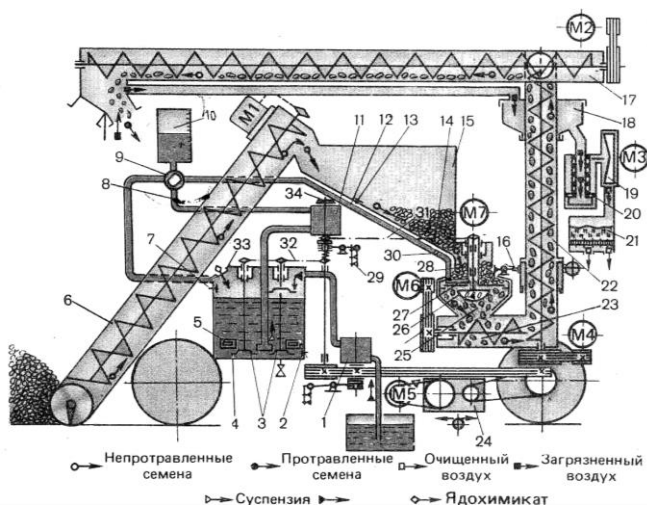


Рисунок 1 – Схема рабочего процесса протравливателя ПС-10А

- Чем регулируется подача семян в камеру протравливания?

- Чем регулируется подача суспензии в камеру протравливания?

- Как контролируют расход суспензии через распылительную головку?

2. Заполнить таблицу 2.

Таблица 2 – Схема рабочего процесса аэрозольного генератора АГ-УД-2

№ позиции	Название основных сборочных единиц и механизмов
1.	
2.	
3.	
4.	
5.	
6.	
7.	
8.	
9.	
10.	
11.	
12.	
13.	
14.	
15.	
16.	
17.	
18.	
19.	
20.	
21.	

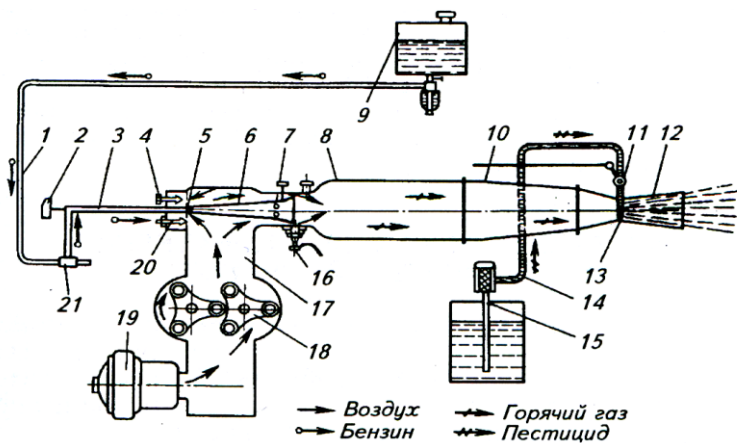


Рисунок 2 – Схема рабочего процесса аэрозольного генератора АГ-УД-2

- Для чего предназначен аэрозольный генератор?

- Перечислите основные регулировки.

Решите задачу: Подготовить протравливатель семян ПС-10А к работе. Доза внесения ядохимиката $Q = 2$ кг/т. $M = 50$ кг – масса ядохимиката, засыпаемого в бункер. Определить деление шкалы регулятора подачи семян и дозатора суспензии при протравливании пшеницы.

Алгоритм технологической настройки протравливателя ПС-10А

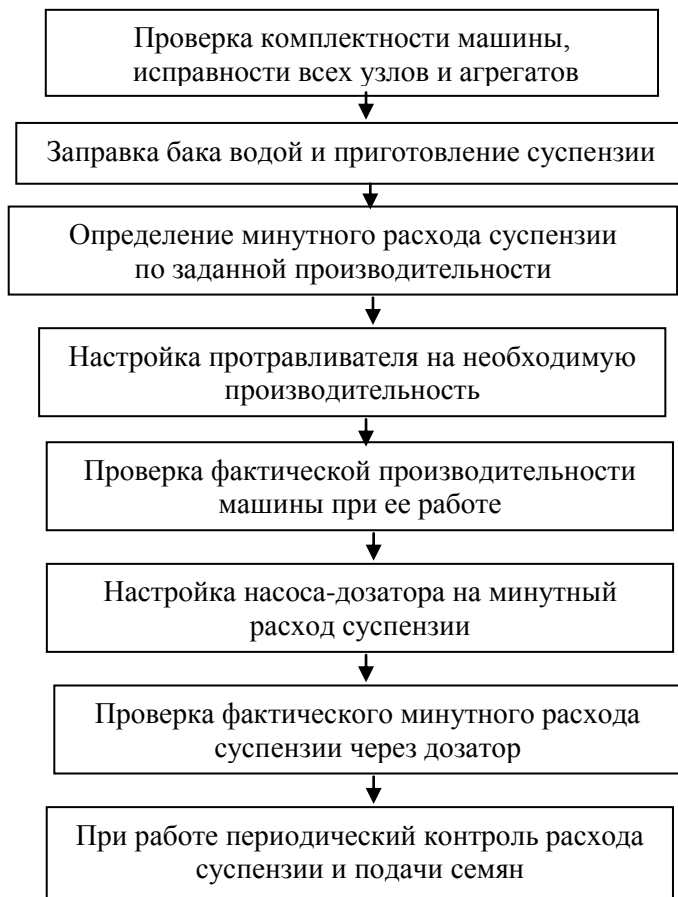


Таблица 3-Техническая характеристика протравливателя ПС–10А

Показатели	ПС-10А
Производительность за час основного времени, т	22
Вместимость бака, л	200
Подача насоса-дозатора, л/мин	0,5...3,5
Рабочая скорость передвижения, м/с	0,008
Обслуживающий персонал, чел.	1
Масса машины, кг	1100

Таблица 4 - Техническая характеристика аэрозольного генератора АГ-УД-2

Показатели	АГ-УД-2
Ширина захвата, м	50...100
Агрегатирование	Грузовой автомобиль, прицеп трактора
Двигатель	УД-2-Н1
Мощность, л.с.	8
Расход бензина, кг/ч	3
Число оборотов, мин ⁻¹	3000
Расход рабочей жидкости, л/мин:	
- при термомеханическом способе	9
- при механическом способе	6

Порядок технологической настройки протравливателя ПС-10А к работе

При настройке протравливателя к работе:

1. Проверяют комплектность машины, исправность всех узлов и агрегатов, герметичность соединений.

2. Заправляют бак протравливателя водой и приготавливают суспензию.

- заправка водой осуществляется заправочным насосом.

3. Определяют минутный расход суспензии по необходимой производительности протравливателя.

- минутный расход q (л/мин) суспензии можно определить по формуле

$$q = \frac{Q * W * E}{60 * M} \quad (1)$$

где Q - доза внесения исходного ядохимиката, кг/т или л/т;

W - производительность, т/ч;

E - вместимость резервуара, л;

M - масса (объем) исходного ядохимиката, засыпаемого (заливаемого) в резервуар (25 или 50 кг).

- для определения минутного расхода суспензии можно воспользоваться и справочными таблицами из инструкции по пользованию в соответствии с таблицей 5.

Таблица 5 - Расход рабочей жидкости в зависимости от производительности протравливателя ПС-10А

Норма пестицида, кг		Расход суспензии на 1 т, л/мин	Производительность ПС-10А, т/ч			
			12	15	20	22
на 1 кг семян	на объем бака		Расход суспензии, л/мин			
2,0	50	0,133	1,6	2,0	2,67	2,93
1,5	50	0,100	1,2	1,5	2,0	2,20
1,0	50	0,067	0,80	1,00	1,33	1,47
1,0	25	1,600	1,60	2,00	2,67	2,93

Приложение 3

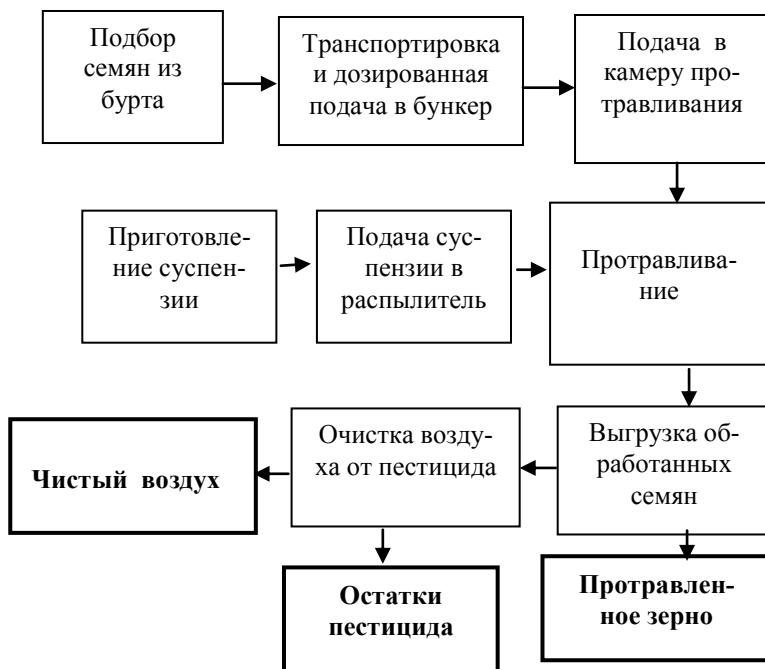


Рисунок 3 - Структурная схема технологического процесса протравливателя ПС-10А

4. Настраивают протравливатель на необходимую производительность:

- регулировку подачи семян осуществляют рычагом, переводя его на деление шкалы дозировки семян, определенное по таблице 6.

5. Проверяют фактическую производительность машины:

- *проверку машины на необходимую производительность по семенам проверяют при работающем протравливателе в автоматическом режиме путем взятия проб в трехкратной повторности с последующим взвешиванием.*

П О М Н И: Производительность протравливателя может колебаться в зависимости от сорта и физико-механических свойств обрабатываемой культуры. Уточняй данные таблицы для каждой обрабатываемой культуры и при отклонении величины более чем на 5 % откорректируй ее.

Таблица 6 - Определение деления шкалы дозатора семян (*фрагмент*)

Деление шкалы дозатора	Производительность семян, т/ч				
	пшеница	ячмень	овес	лен	свекла
3	2,0	1,5	0,5	-	-
"-	"-	"-	"-	"-	"-
10	9,0	5,0	4,0	7,5	2,5
"-	"-	"-	"-	"-	"-
15	14,0	10,0	8,0	11,0	5,0

6. Настраивают насос-дозатор на расчетный минутный расход суспензии:

- расход суспензии регулируют изменением положения регулятора насоса-дозатора.

Регулятор поворачивают на деление шкалы, соответствующее расходу суспензии пестицидов на установленную производительность по семенам, в соответствии с таблицей 7.

Таблица 7 - Определение расхода суспензии пестицида (*фрагмент*)

Деление шкалы дозатора суспензии	Расход суспензии, кг/мин
3	0,4
"-	"-
8	1,6
15	3,6

7. Проверяют фактический минутный расход суспензии через дозатор:

- при проверке фактического минутного расхода переключают кран в положение для взятия проб. При этом суспензия посту-

пает от насоса--дозатора не к распылителю, а в мерный цилиндр. После включения привода насоса-дозатора проверяют расход суспензии за 20 секунд и переводят в минутный расход.

ПРИМЕР: Расход суспензии за 20 секунд равен 0,625 л, тогда минутный расход составит:

$$q = \frac{0.625 * 60}{20} = 1,875 \text{ л / мин}$$

Пробы берут в трехкратной повторности и определяют среднее значение.

8. При работе периодически контролируют расход суспензии и подачи семян. Ход технологического процесса контролируют с помощью датчиков и световой сигнализации, а также визуально.

ПРАКТИЧЕСКОЕ ЗАНЯТИЕ № 12

Машины для опрыскивания и опыливания растений

Раскрываемые компетенции:

ПК-8: готовностью скомпоновать почвообрабатывающие, посевные и уборочные агрегаты и определить схемы их движения по полям, провести технологические регулировки сельскохозяйственных машин.

Цель занятия: Изучить назначение, устройство, принцип действия и регулировки опрыскивателя ОП-200-2. Ознакомиться с технологическим процессом опрыскивателя ОПВ-2000 и опыливателя ОШУ-50.

Необходимые материалы и оборудование: Опрыскиватель ОП-200-2, макет опыливателя ОШУ-50, учебная литература, методическое указание, плакаты.

Указания к занятию

1. Пользуясь материалами лекций, учебника, ознакомьтесь с методами защиты растений и способами химической защиты. Уясните их суть и отличительные особенности.

2. Пользуясь материалами лекции, изучите общую технологическую схему опрыскивателя, пользуясь методическим пособием и учебником, рассмотрите технологическую схему ОП-2000-2, ОПВ-2000 и ОШУ-50. Сравните технологические схемы и найдите общие основные агрегаты и механизмы, уясните их назначение.

3. Используя учебный материал, схему работы ОП-200-2 и натуральный образец найдите, где находится насос. Выясните его тип, привод. Обратите внимание, создает ли насос в процессе работы постоянное или переменное давление в напорной магистрали.

4. Найдите на ОП-2000-2, где установлен распределитель. Уясните его назначение. Особое внимание обратите, где расположен регулятора давления, где находится предохранительный клапан. Обратите внимание на манометр.

5. Рассмотрите на опрыскивателе распределительную штанговую систему. Определите тип распылителей, установленных на ней. Ознакомьтесь с различными типами предложенных Вам распылителей. Внимательно рассмотрите их устройство. Выясните, чем они отличаются друг от друга, и для каких целей используются. Обратите внимание на отсечной клапан на распылителе, объясните его назначение.

6. Изучите, пользуясь учебником и плакатным материалом, общее устройство опрыскивателя ОПВ-2000. Рассмотрите распределительную вентиляторную систему. Выясните, для каких целей она предназначена.

7. Изучите, пользуясь учебником, плакатами и макетом, устройство опыливателя ОШУ-50А, опишите в отчете его основные регулировки.

8. При подготовке к занятию ответьте на контрольные вопросы, выполните отчет.

КОНТРОЛЬНЫЕ ВОПРОСЫ

1. Назначение опрыскивателя ОП-2000-2.

2. Какой тип насоса установлен на опрыскивателе и можно ли, изменять давление в напорной магистрали при помощи насоса?

3. Что за устройство - жидкоструйный эжектор, где устанавливается и для каких целей используется?

4. К каким последствиям может привести неправильная установка штанги по высоте?

5. Что такое брандспойт? В каких случаях он применяется?

6. Давление, на которое настраивают предохранительный клапан, должно быть равно, больше или меньше рабочего давления в напорной магистрали? Почему?

7. Как проконтролировать, какое давление создает насос в напорной магистрали?

8. С какой рабочей шириной захвата может работать опрыскиватель ОП-2000-2? Можно ли изменять ее, и, если да, то, каким образом?

9. Чем отличается распределительная система опрыскивателей ОП-2000-2 и ОПВ-2000?

10. Какими типами распылителей комплектуется опрыскиватель ОП-2000-2?

11. Какую функцию выполняет на распылителе отсечной клапан?

12. В каких случаях следует использовать щелевой тип распылителя, и в каких - центробежно-вихревой?

13. Назначение опыливателя ОШУ-50. Можно ли изменять его ширину захвата?

ОТЧЕТ

Марка машины

Рабочая ширина захвата, м.....

Агрегатируется с трактором.....

Назначение:

1. Заполните таблицу 1.

Таблица 1 - Устройство и гидравлическая схема опрыскивателя ОП-2000-2

№ позиции	Название основных сборочных единиц и механизмов
1, 2, 4, 7, 11, 18, 19, 21, 29, 31, 33.	
3.	
6.	
8.	
9, 10	
12.	
13, 14, 23, 34, 35	
15.	
16.	
17.	
20.	
22.	
24.	
25.	
26.	
27.	
28.	
30.	
32.	
36, 38, 42...44	
37.	
39, 41.	
40.	
45...48, 50.	

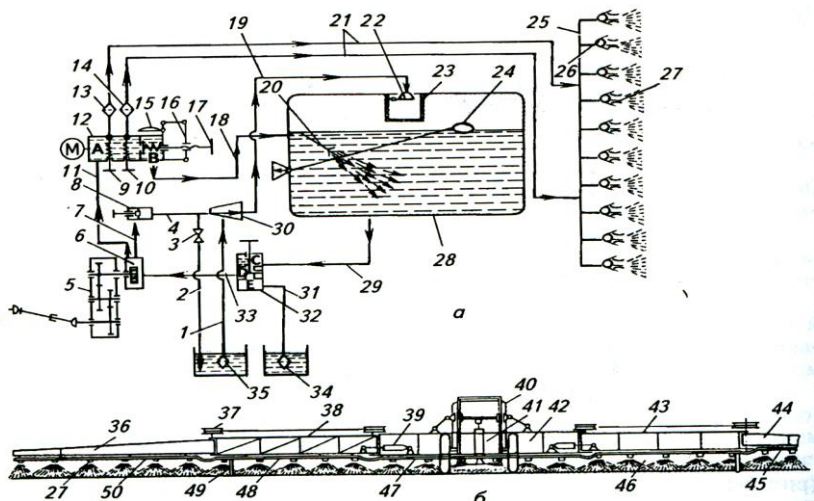


Рисунок 1 – Штанговый опрыскиватель ОП-2000-2

Тип насоса.....

Назначение:

Тип распределительной системы.....

Назначение:

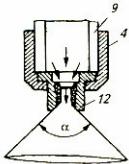
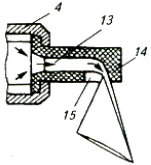
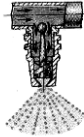
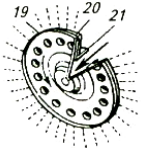
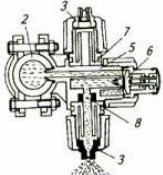
Тип установленных распылителей.....

Количество.....

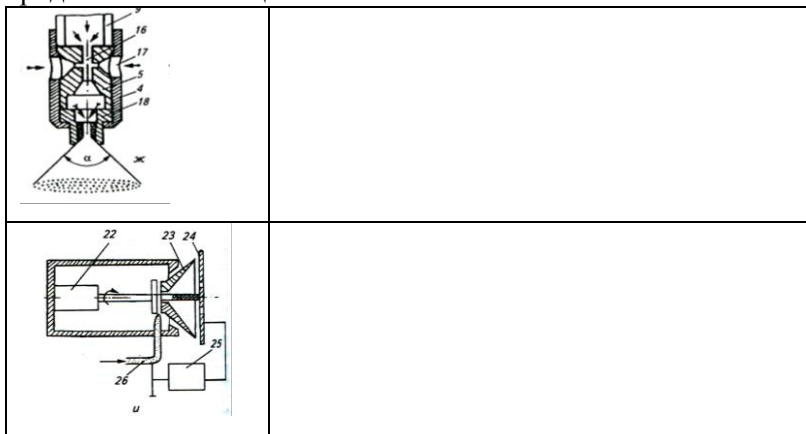
От чего зависит доза внесения?

2. Заполните таблицу 2.

Таблица 2 - Типы распылителей

Тип распылителей	Условия применения
<p>.....</p> 	
<p>.....</p> 	
<p>.....</p> 	
<p>.....</p> 	
<p>.....</p> 	

Продолжение таблицы 2



3. Заполнить таблицу 3.

Таблица 3 - Устройство опылителя ОПУ-50

Схема	№ поз	Наименование основных узлов
	1.	
	2.	
	3.	
	4.	
	5.	
	6.	
	7.	
	8.	
	9.	

- Назначение опыливателя ОШУ-50А:

- Чем регулируют расход пестицида у опыливателя?

Решите задачу: Определите рабочее давление в нагнетательной магистрали опрыскивателя ОП-2000-2 при обработке полевых культур пестицидами. Какой тип распылителя Вы установите? На какую площадь хватит одной заправки опрыскивателя? Раствор готовят в резервуаре опрыскивателя.

ИСХОДНЫЕ ДАННЫЕ: ширина захвата $B_p = 18$ м; рабочая скорость $V = 10$ км/ч; количество распылителей $n = 35$; вместимость резервуара $E = 2000$ л; доза внесения пестицида $Q_n = 0,2$ л/га; количество пестицида, заливаемого в резервуар $M = 1$ л.

Отчет выполнил _____ Отчет принял _____

Таблица 4 - Технические характеристики машин для химической защиты растений

Показатель	Опрыскиватель ОП-2000-2	Опылива- тель ОШУ- 50
Производительность за 1 час основного времени, га	9.....11	5.....25
Рабочая ширина захвата, м - сады, рядов - виноградники, рядов - полевые культуры, м	18.....22,5	1...2 3...4 до 100
Вместимость: бака, л бункера, м ³	2000	0,16
Рабочая скорость, км/ч	до 12	до 10
Расход: - рабочей жидкости, л/га - рабочего препарата, кг/га	75.....300	до 40
Агрегатируют с тракторами класса	1,4.....2	0,9.....1,4

Алгоритм технологической настройки опрыскивателя ОПШ-15

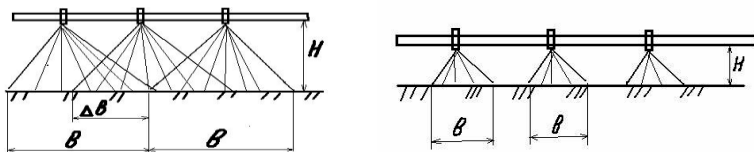


Порядок технологической настройки опрыскивателя ОП-2000-2

При технологической настройке опрыскивателя:

1. Готовят трактор к работе с опрыскивателем.
- трактор должен быть готов к работе с прицепным орудием, имеющим привод от ВОМ трактора.
2. Готовят опрыскиватель к работе.
- при подготовке опрыскивателя к работе проверяют герметичность и исправность всех сборочных единиц и коммуникаций.
3. Соединяют трактор с опрыскивателем.
4. Проводят опробование и обкатку опрыскивателя на разных режимах работы.
5. Заправляют агрегат чистой водой.
- опрыскиватель при заправке должен работать в режиме «Самозаправка»
6. Проверяют работу опрыскивателя при различном рабочем давлении в напорной магистрали.
- регулировку рабочего давления в нагнетательной магистрали проводят вращением маховичка регулятора давления.
7. Устанавливают распределительное штанговое устройство по высоте относительно поверхности почвы.

П О М Н И: По высоте штангу устанавливают так, чтобы факелы распыла соседних распылителей наполовину перекрывали друг друга. Нарушение высоты расположения ведет к отклонению от заданной дозы внесения.



а) Работа с перекрытием

б) Работа без перекрытия
(возможен огрех)

Рисунок 2 - Положение штанги опрыскивателя по высоте:
а) правильное; б) неправильное

П О М Н И: У штанговых опрыскивателей при работе на зерновых, возделываемых по интенсивной технологии часть крайних распылителей заглушатся с таким расчетом, чтобы ширина захвата штанги соответствовала технологической колее.

8. Выбирают предварительно тип распылителя.

- при обработке растений фунгицидами и инсектицидами с нормами 75...150 л/га выбирают вихревые распылители, а более 150 л/га - щелевые.

9. Устанавливают опрыскиватель на заданную дозу внесения.

Настройка опрыскивателя на заданную дозу расхода рабочей жидкости заключается в подборе типа и количества распылителей, выборе скорости движения агрегата, и рабочего давления в нагнетательной коммуникации.

а) подбирают скорость движения агрегата ($V_p = 6..12$ км/ч).

- скорость движения агрегата определяется состоянием поверхности обрабатываемого участка, почвенно-климатическими условиями, проходимость агрегата.

б) рассчитывают минутный расход g (л/мин) рабочей жидкости через один распылитель.

-если используется готовый раствор с заданной дозой внесения $Q_{р.жс}$, расчет ведут по формуле 1.

$$g = \frac{Q_{р.жс} * B * V_p}{600 * n}, \quad (1)$$

где $Q_{р.жс}$ - заданная доза внесения рабочей жидкости, л/га;

B - рабочая ширина захвата, м;

V_p - рабочая скорость движения агрегата, км/ч ;

n - количество распылителей, шт;

- если рабочую жидкость готовят в резервуаре опрыскивателя и задана доза Q_n (кг/га или л/га) внесения препарата, то расход рабочей жидкости через один распылитель рассчитывают по формуле 2.

$$g = \frac{Q_n * B * V}{600 * n * K}, \quad (2)$$

где $K = M / E$ - концентрация препарата в рабочей жидкости (кг/л или л/л);

M - масса (кг) или объем (л) препарата, засыпаемого в резервуар;

E - вместимость резервуара, л;

Q_n - доза внесения препарата, кг/га или л/га;

Исходя из минутного расхода определяют рабочее давление и тип распылителя в соответствии с таблицей 5.

П Р И М Е Р: При дозе внесения рабочей жидкости $Q_{р.жс}=120$ л/га, скорости движения агрегата ОПШ-15 $V=10$ км/ч и рабочей ширине захвата $B=16,5$ м (при количестве распылителей $n=33$ шт.), расход рабочей жидкости через один распылитель будет равен:

$$q = \frac{120 * 16,5 * 10}{600 * 33} = 1,0, \text{ л / мин}$$

Для того, чтобы обеспечить этот расход, необходимо установить на штангу щелевой тип распылителя оранжевого цвета с отверстиями 1,0 мм. Давление в напорной магистрали $P = 0,4 \text{ МПа}$ в соответствии с таблицей 5. Размер капель при таких условиях будет равен 235...280 мкм. Давление в магистрали контролируется при помощи манометра.

Таблица 5 – Основные технические показатели щелевого распылителя РЦ-110 (фрагмент)

Показатели	Цвет распылителя				
	желтый	оранжевый	красный	синий	черный
	Диаметр отверстий, мм				
	0,6	1,0	1,6	2,5	4,0
Рабочее давление, МПа (ат)	Расход рабочей жидкости, л/мин				
0,2 (2)	0,45	0,7	1,13	1,77	2,83
0,3 (3)	0,55	0,87	1,39	2,16	3,46
0,4 (4)	0,63	1,0	1,60	2,5	4,0
0,5 (5)	0,7	1,12	1,79	2,8	4,47
Средний диаметр капли, мкм	195...235	235...280	300...350	365...425	465...535

в) устанавливают на штангу распылители выбранного типа.

П О М Н И: На одной штанге должны быть установлены распылители одного типа.

-распылители устанавливают на штанге таким образом, чтобы факелы распыла были направлены вертикально вниз. При этом щелевые распылители фиксируются под углом $5 \cdot 10^0$ к продольной оси штанги.

По высоте штангу устанавливают так, чтобы факелы распыла соседних распылителей наполовину перекрывали один другой.

г) устанавливают рабочее давление в напорной магистрали.

П О М Н И: Давление в напорной магистрали контролируется манометром. Работа без манометра *запрещена!*

11. Выборочно проверяют фактический расход через несколько распылителей.

Под один из распылителей устанавливают мерный цилиндр и измеряют количество жидкости, прошедшее через распылитель за 1 мин. Опыт повторяют еще на двух - трех распылителях, высчитывают среднее значение фактического расхода и сравнивают его с расчетной величиной.

-при отклонении более 5 % изменяют давление в напорной магистрали или меняют тип распылителей.

12. Проверяют фактический расход рабочей жидкости в полевых условиях.

-в опрыскиватель заливают известное количество воды и проводят пробное опрыскивание до полного опорожнения бака. Замерив обработанную площадь, определяют фактический расход жидкости на 1 гектар.

П Р И М Е Р: В бак опрыскивателя ОП-2000-2 залили 500 л воды. Путь при пробном опрыскивании до полного опорожнения бака составил 1500 м (ширина захвата 18 м).

Фактический расход выражают из формулы 3:

$$L = 10^4 * M / Q_{\phi} * B_p, \quad (3)$$

где L – фактическая длина гона, м;

M – количество заливаемой воды в бак опрыскивателя, л;

Q_{ϕ} – фактический расход жидкости, л/га;

B_p – рабочая ширина захвата, м.

Отсюда:

$$Q_{\phi} = 10^4 * M / L * B_p = 10^4 * 500 / 1500 * 18 = 185,2 \text{ л/га}$$

После проверки фактического расхода в полевых условиях агрегат заправляют рабочим раствором и начинают обработку.

ПРАКТИЧЕСКОЕ ЗАНЯТИЕ № 13

Машины для заготовки рассыпного сена

Раскрываемые компетенции:

ПК-8: готовностью скомплектовать почвообрабатывающие, посевные и уборочные агрегаты и определить схемы их движения по полям, провести технологические регулировки сельскохозяйственных машин.

ПК-14: способностью обосновать способ уборки урожая сельскохозяйственных культур, первичной обработки растениеводческой продукции и закладки ее на хранение.

ПК-15: готовностью обосновать технологии улучшения и рационального использования природных кормовых угодий, приготовления грубых и сочных кормов.

Цель занятия: Изучить назначение, устройство, принцип действия и основные регулировки косилок КС-Ф-2,1; КРН-2,1А; КПС-5Б; граблей ГП-Ф-16; ГВР-6Б; ГВК-6Г; подборщика-полуприцепа ТП-Ф-45; погрузчика стогометателя ПФ-0,5.

Необходимые материалы и оборудование: Косилка КРН-2,1А, макет косилки КС-Ф-2,1, детали режущих аппаратов, макеты граблей ГВК-6Г, ГП-Ф-16, методическое указание, плакатный материал.

Указания к занятию

1. Изучите технологическую схему заготовки сена с естественным досушиванием массы в поле. Обратите внимание на агротехнические требования, предъявляемые к основным операциям.

2. Ознакомьтесь с устройством косилки КС-Ф-2,1. Перечислите основные сборочные единицы и механизмы косилки, выясните их назначение, данные занесите в отчет.

3. Установите тип режущего аппарата косилки, внима-

тельно ознакомьтесь с деталями режущего аппарата, их назначением. Уясните, по какому принципу среза он работает.

4. Особое внимание обратите на регулировки режущего аппарата и на его привод. Выясните, как эти регулировки влияют на качество среза травы.

5. Изучите, пользуясь материалом учебника и методического пособия, основные регулировки косилки КС-Ф-2,1.

6. Изучите устройство косилки КРН-2,1А. Перечислите преимущества и недостатки косилок данного типа по сравнению с косилками КС-Ф-2,1

7. Перечислите основные сборочные единицы косилки. Данные занесите в отчет.

8. Установите тип режущего аппарата данной косилки, ознакомьтесь с его деталями. Выясните, каким требованиям должен отвечать режущий аппарат для качественной работы

9. Найдите на косилке КРН-2,1А тяговый предохранитель и выясните его назначение. Познакомьтесь с механизмом уравновешивания. Обратите внимание, как скажется на качестве работы его неправильная регулировка. Установите назначение левого делителя, способ изменения высоты среза.

10. Изучите назначение колесно-пальцевых граблей, выделите основные сборочные единицы.

11. Выясните, в каких технологических режимах могут работать эти грабли и как производится их переустановка. Обратите внимание, что необходимо сделать, чтобы изменить ширину формируемого граблями валка, Познакомьтесь с порядком установки граблей в транспортное положение.

12. Изучите отличительные особенности ротационных граблей, их регулировки и возможные технологические режимы работы.

13. Изучите особенности конструкции поперечных граблей, выясните их преимущества и недостатки по сравнению с другими типами граблей

14. При подготовке к занятию ответьте на контрольные вопросы, выполните отчет.

КОНТРОЛЬНЫЕ ВОПРОСЫ

1. В какие сроки лучше скашивать злаковые травы?
2. Чем определяется высота среза?
3. Какой тип режущего аппарата установлен на косилках:
 - КС-Ф-2,1.....
 - КРН-2,1А.....
4. В чем состоит принцип работы режущего аппарата косилки КС-Ф-2,1?
5. В чем состоит принцип работы режущего аппарата косилки КРН-2,1А?
6. Из каких основных деталей состоит режущий аппарат косилки КС-Ф-2,1?

7. Сколько секций у граблей ГВК-6Г и количество пальцевых колес на секции, сколько секций у граблей ГВР-6Б?

8. Привод пальцевых колес у граблей ГВК-6 осуществляется от:

9. В чем преимущества поперечных граблей?

10. В какой период скашивают **бобовые** культуры для получения сена?

11. При какой влажности следует сгребать в валки рассыпное сено?

12. Какую операцию необходимо проводить при скашивании **бобовых** трав?

13. Какие типы плющильных аппаратов применяются на косилках?

14. Для чего предназначена машина ТП-Ф-45?

15. Для чего предназначен агрегат ПФ-0,5?

О Т Ч Е Т

1. Перечислите операции технологии заготовки рассыпного сена с естественным досушиванием.

2. Заполните таблицу 1.

Таблица 1 – Устройство косилки КС-Ф-2,1

№ позиции	Название основных сборочных единиц и механизмов
1.	
2.	
3.	
4.	
5.	
6.	
7.	

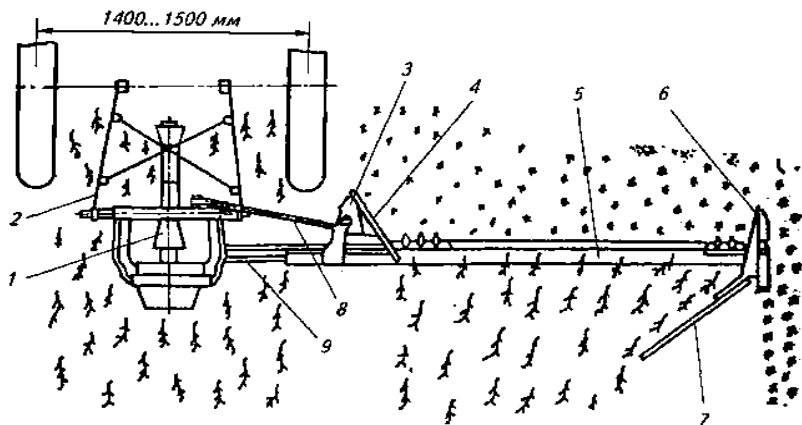


Рисунок 1 – Схема рабочего процесса косилки КС-Ф-2,1

3. Заполните таблицу 2.

Таблица 2 – Устройство режущего аппарата косилки КС-Ф-2,1

№ позиции	Название основных сборочных единиц и механизмов
1.	
2.	
3.	
5.	
6.	
7.	
8.	
9.	
10.	
11.	
12.	

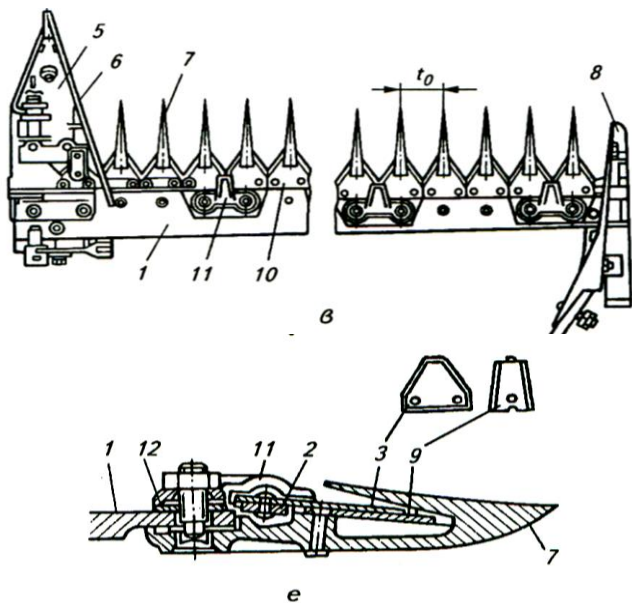


Рисунок 2 – Устройство сегментно-пальцевого режущего аппарата

- От чего зависит качество среза растений?

- От чего осуществляется привод ножа?

- Чем регулируют высоту среза?

- Чем регулируют давление режущего аппарата на почву?

4. Заполните таблицу 3.

Таблица 3 – Устройство косилки КРН-2,1А

№ позиции	Название основных сборочных единиц и механизмов
1.	
2.	
3.	
4.	
5.	
6.	
7.	
8.	
9.	
10.	
11.	
12.	
13.	
14.	

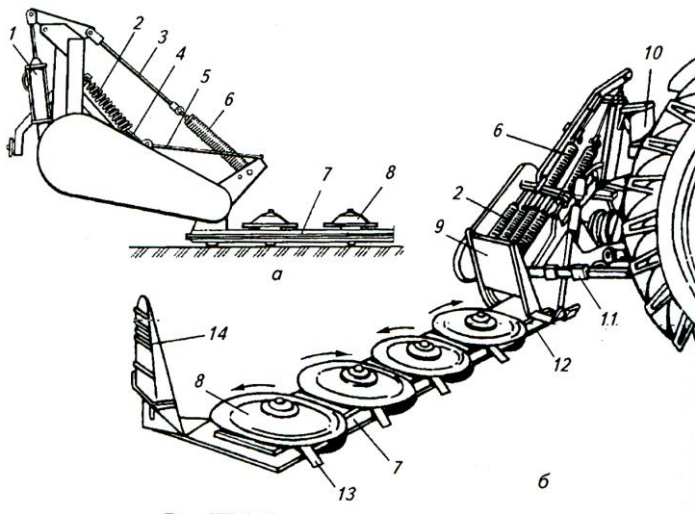


Рисунок 3 – Ротационная косилка КРН-2,1А

- Чем регулируют высоту среза?

- От чего зависит качество среза?

- Для чего предназначен тяговый предохранитель?

5. Заполните таблицу 4.

Таблица 4 – Устройство косилки - плющилки КПС-5Б

№ позиции	Название основных сборочных единиц и механизмов
1.	
2.	
3.	
4.	
5.	
6.	
7.	
8.	
9.	
10.	
11.	

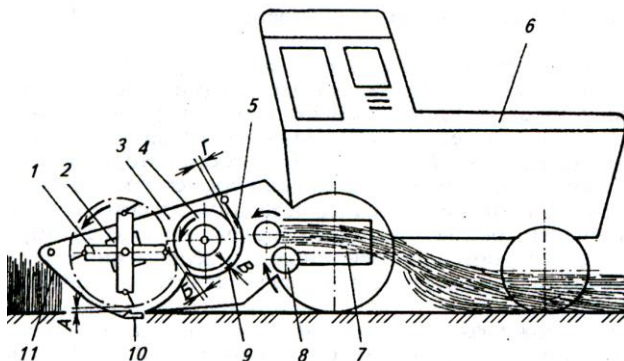


Рисунок 4 – Схема рабочего процесса косилки - плющилки КПС-5Б

- Чем регулируют высоту среза?
- Чем регулируют ширину валков?
- С какой целью проводят плющение трав при скашивании?

6. Заполните таблицу 5.

Таблица 5 – Устройство поперечных граблей ГП-Ф-16

№ позиции	Название основных сборочных единиц и механизмов
1.	
2.	
3.	
4.	
5.	
6.	
7.	

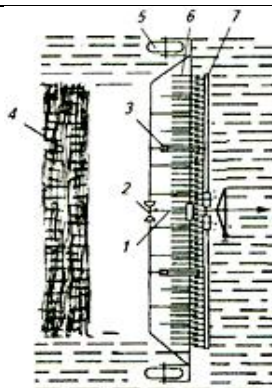


Рисунок 5 – Схема рабочего процесса поперечных граблей ГП-Ф-16

- Опишите рабочий процесс граблей ГП-Ф-16.

7. Заполните таблицу 6.

Таблица 6 – Устройство роторных граблей ГВР-6Б

№ позиции	Название основных сборочных единиц и механизмов
4.	
8.	
9.	
10.	
14.	
15.	

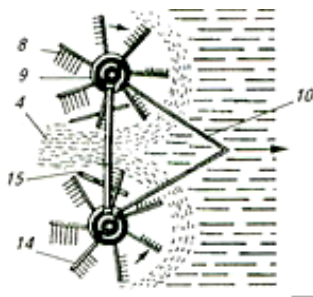


Рисунок 6 – Схема работы роторных граблей ГВР-6Б

- Опишите рабочий процесс граблей ГВР-6Б.

8. Заполните таблицу 7.

Таблица 7 – Устройство роторных граблей ГВК-6Г

№ позиции	Название основных сборочных единиц и механизмов
4.	
5.	
11.	
12.	
13.	

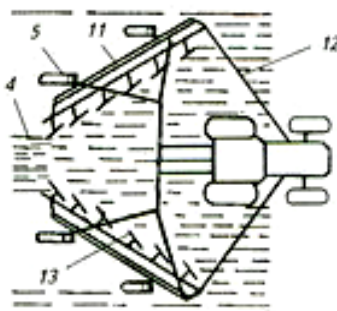


Рисунок 7 – Схема работы колесно-пальцевых граблей ГВК-6Г

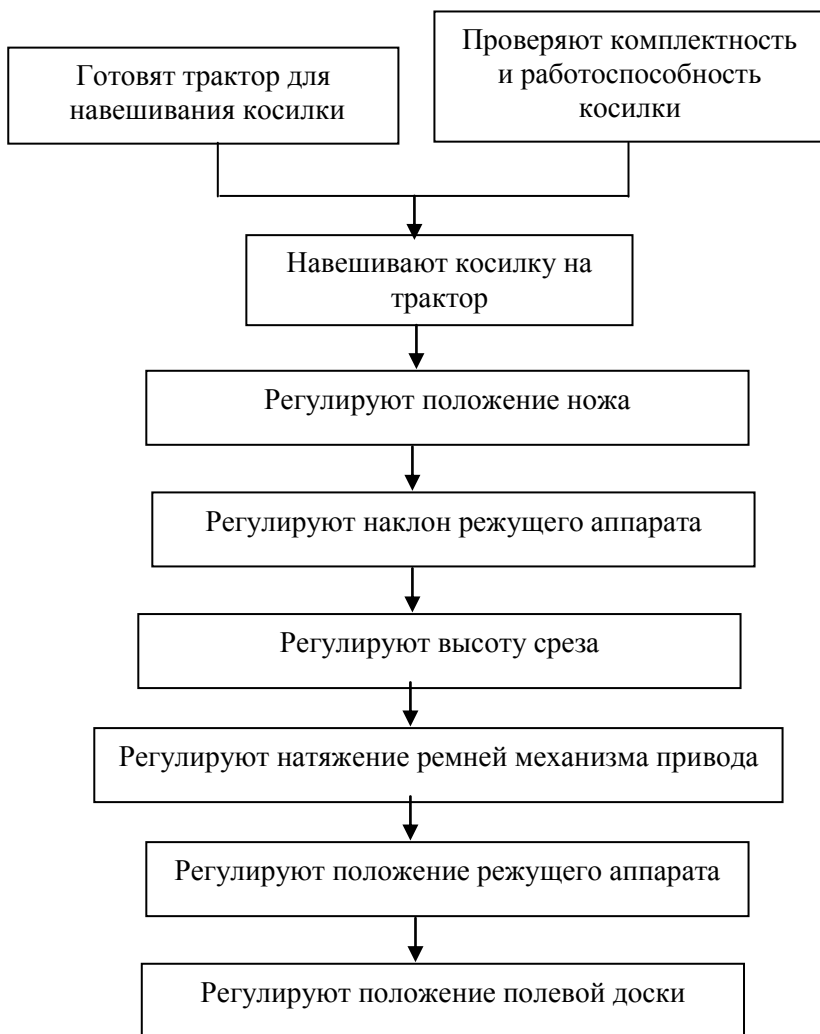
8.1 Опишите рабочий процесс колесно-пальцевых граблей.

8.2 Зарисуйте возможные технологические схемы работы граблей ГВК-6Г.

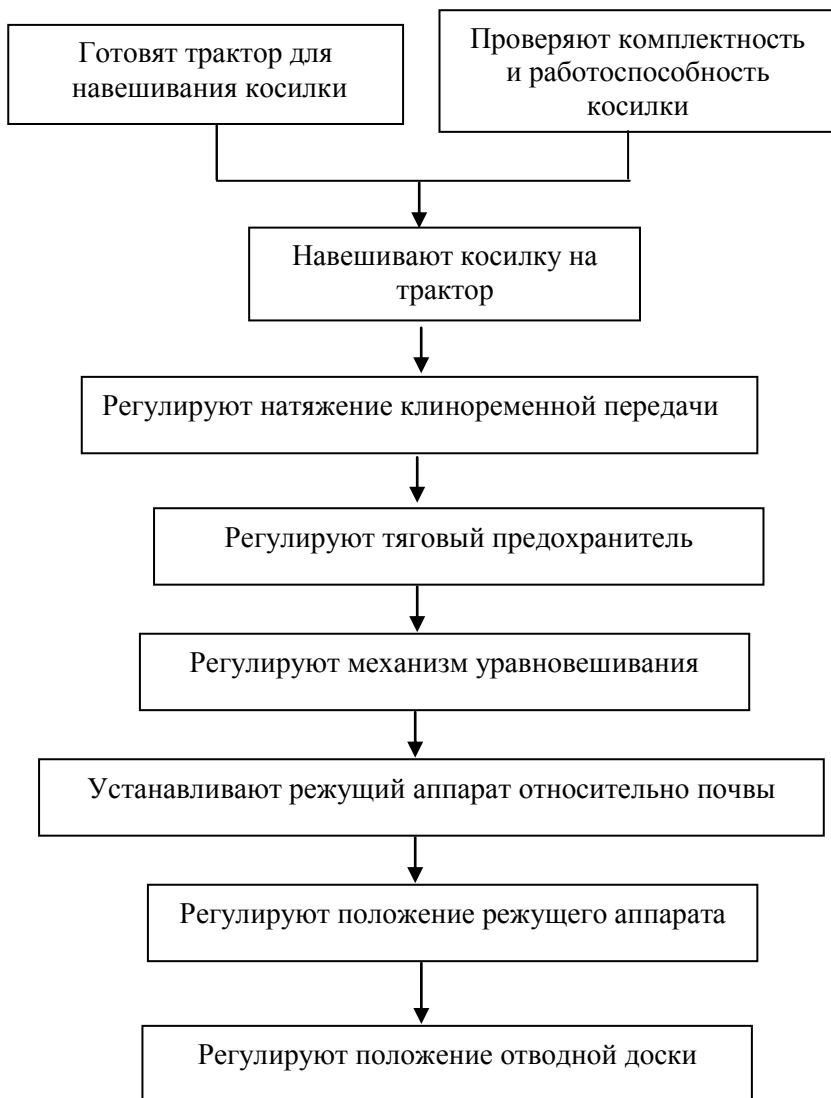
8.3 Опишите регулировку давления на почву рабочих пальцевых колес.

Приложение 1

Алгоритм регулировки косилки КС-Ф-2,1



Алгоритм регулировки косилки КРН-2,1А



Приложение 3

Таблица 8 – Основные технические характеристики косилок

Показатель	КС-Ф-2,1	КРН-2,1А
Производительность за час чистого времени, га	1,4-2,5	3,15
Ширина захвата, м	2,1	2,1
Рабочая скорость, км/ч	6-12	до 15
Средняя высота среза, мм	60	60
Частота вращения вала эксцентрика, мин ⁻¹ роторов ножей	932-1007	1980-2060
Масса, кг	225	530
Агрегируется с трактором класса	1,4	1,4

Таблица 9 - Техническая характеристика граблей

Показатель	ГВК-6Г	ГВР-6Б	ГП-Ф-16
Расчетная производительность, га/ч	5,4	7,0	5,4
Ширина захвата, м	6,0	6,0	6,0
Рабочая скорость, км/ч	до 9	до 12	до 9
Транспортная скорость, км/ч	до 20	до 20	до 24
Масса, кг	900	1100	424
Агрегируется с тракторами класса	1,4	1,4	1,4

ПРАКТИЧЕСКОЕ ЗАНЯТИЕ №14

Машины для заготовки прессованного сена

Раскрываемые компетенции:

ПК-8: готовностью скомплектовать почвообрабатывающие, посевные и уборочные агрегаты и определить схемы их движения по полям, провести технологические регулировки сельскохозяйственных машин.

ПК-14: способностью обосновать способ уборки урожая сельскохозяйственных культур, первичной обработки растениеводческой продукции и закладки ее на хранение.

ПК-15: готовностью обосновать технологии улучшения и рационального использования природных кормовых угодий, приготовления грубых и сочных кормов.

Цель занятия: Ознакомиться с технологией заготовки прессованного сена. Изучить назначение, устройство, принцип действия и регулировки пресс-подборщиков.

Необходимые материалы и оборудование: Пресс-подборщики ППЛ-Ф-1,6; ПРП-1,6; ПР-Ф-750 натурный образец узловязального аппарата, набор инструмента, шпагат для вязки тюков и рулонов сена, учебная литература, методическое указание, плакаты.

Указания к работе

1. Пользуясь учебной литературой, изучите технологию заготовки прессованного сена. Выясните ее преимущества по сравнению с технологией заготовки рассыпного сена. Ознакомьтесь с комплексом машин, применяемых для выполнения этой технологии.

2. Используя учебную литературу и пресс-подборщик ППЛ-Ф-1,6 изучите его устройство. Рассмотрите основные сборочные узлы, выясните их назначение, данные занесите в отчет.

3. Найдите, где расположен подборщик, выясните его тип.

4. Рассмотрите механизм подачи растительной массы в прессовальную камеру. Найдите его составные элементы.

5. Рассмотрите прессовальную камеру пресс-подборщика. Уясните назначение поршня, маховика. Обратите внимание на

регулятор плотности, расположенный на выходе из прессовальной камеры. Выясните его назначение.

6. Рассмотрите устройство вязального аппарата. Пользуясь макетом вязального аппарата, изучите принцип его работы. Обратите внимание на мерительное устройство с механизмом включения. Выясните, как при помощи этого устройства можно изменить длину формируемого тюка.

7. Изучите устройство механизма узловязателя. Ознакомьтесь со схемой формирования узла. Выясните, какие регулировки механизма узловязателя влияют на качество формирования узла.

8. Найдите место установки бобин со шпагатом. Ознакомьтесь со схемой заправки шпагата в иглы с использованием двух бобин шпагата, четырех и более.

9. Пользуясь учебной литературой, ознакомьтесь с машинами для подбора и транспортировки с поля сформированных тюков.

10. Изучите общее устройство рулонного пресс-подборщика ПРП-1,6.

11. Пользуясь технологической схемой работы, проследите путь растительной массы в прессовальную камеру. Выясните, как формируется рулон и как происходит его выгрузка.

12. Найдите, где на пресс-подборщике расположен пневмогидроаккумулятор. Выясните его назначение.

13. Найдите месторасположение механизма обматывающего аппарата. Разберитесь с его устройством. Выясните, как работает обматывающий аппарат после остановки агрегата, как можно изменить диаметр формируемого рулона, зачем производится обязательная остановка агрегата при достижении заданного размера рулона.

14. Найдите место установки бобин со шпагатом. Ознакомьтесь со схемой заправки шпагата в иглу.

15. Изучите, какие средства механизации применяются для погрузки и транспортировки с поля сформированных рулонов.

16. При подготовке к занятию ответьте на контрольные вопросы, и выполните отчет.

КОНТРОЛЬНЫЕ ВОПРОСЫ

1. Какие преимущества имеет технология заготовки прессованного сена?

2. При какой влажности следует сгребать сено в валки при заготовке прессованного сена?

3. Какие средства механизации применяются при заготовке прессованного сена?

4. Принцип формирования тюка у пресс-подборщика ППЛ-Ф-1,6.

5. Принцип формирования тюка у пресс-подборщика ПРП-1,6.

6. Можно ли изменять размеры формируемого тюка, рулона?

7. Как регулируют плотность прессования с изменением влажности растительной массы?

ОТЧЕТ

1. Перечислите операции технологии заготовки прессованного сена.

2. Назначение пресс-подборщика ППЛ-Ф-1,6.

3. Заполните таблицу 1.

Таблица 1– Устройство поршневого пресс-подборщика ППЛ-Ф-1,6

№ позиции	Название основных сборочных единиц и механизмов
1.	
2.	
3.	
4.	
5.	
6.	
7.	
8.	
9.	
10.	
11.	

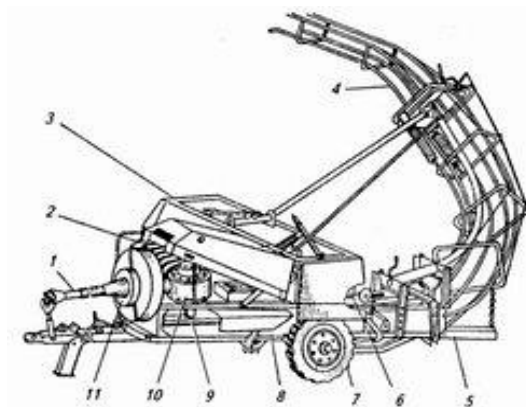


Рисунок 1 – Пресс-подборщик ППЛ-Ф-1,6

- Тип подборщика.....
- Ширина захвата, м
- Перечислите назначение основных узлов:

4. Заполните таблицу 2.

Таблица 2 – Устройство механизма узловязания пресс-подборщика ППЛ-Ф-1,6

№ позиции	Название основных сборочных единиц и механизмов
1.	
2.	
3.	
4.	
5.	
6.	
7.	
8.	
9.	
10.	
11.	
12.	
13.	
14.	
15.	

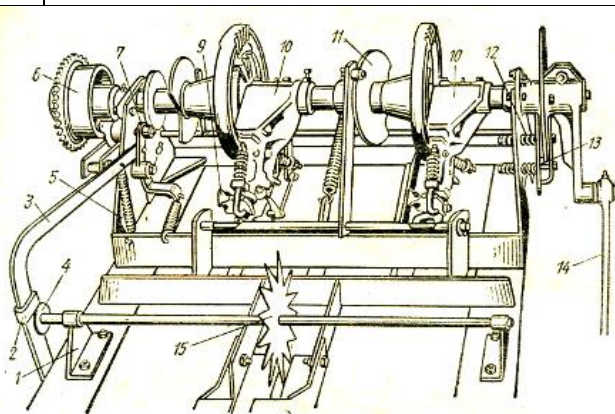


Рисунок 2 – Узловязатель пресс-подборщика ППЛ-Ф-1,6
 - Качество формирования узла зависит от следующих регулировок:

- Плотность прессования можно изменить при помощи:

5. Заполните таблицу 3.

Таблица 3 - Технологическая схема работы ПРП-1,6

№ позиции	Название основных сборочных единиц и механизмов
1.	
2.	
3.	
4.	
5.	
6.	
7.	
8.	
9.	
10.	

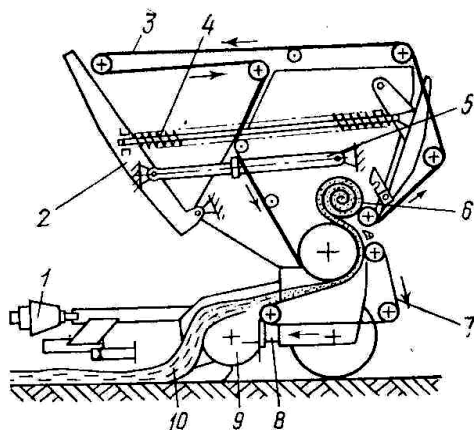


Рисунок 3 – Схема рабочего процесса пресс-подборщика ППП-1,6

5.1. Чем регулируют диаметр рулона?

5.2. Чем регулируют плотность прессования?

5.3. Чем регулируют зазор между пружинными пальцами подборщика и почвой?

6. Заполните таблицу 4.

Таблица 4 - Технологическая схема работы ПР-Ф-750

№ позиции	Название основных сборочных единиц и механизмов
1.	
2.	
3.	
4.	
5.	
6.	
7.	
8.	
9.	
10.	

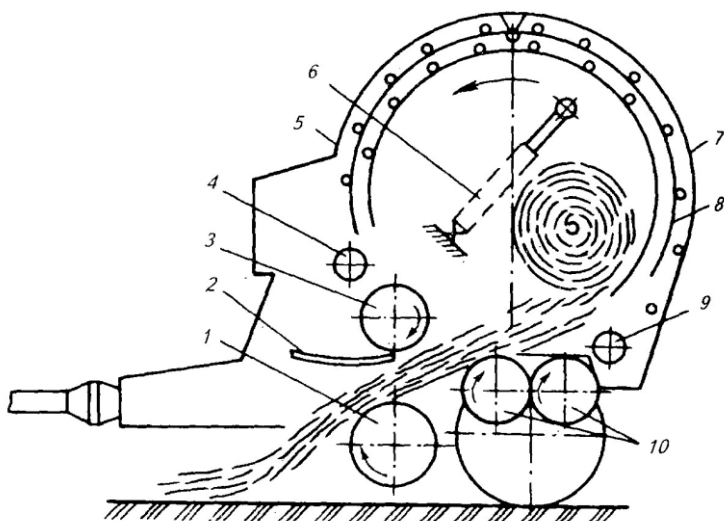


Рисунок 4 – Схема рабочего процесса пресс-подборщика ПР-Ф-750

- Чем регулируется диаметр рулона?

- Чем регулируется плотность прессования?

Отчет выполнил _____ Отчет принял _____

Таблица 5 - Техническая характеристика пресс-подборщиков

Показатели	ППЛ- Ф-1,6	ПРП- 1,6	ПР-Ф- 750
Ширина захвата, м	1,6	1,6	1,8
Производительность, т/ч	15	18	15
Рабочая скорость движения, км/ч	до 9	до 9	до 9
Плотность прессования, кг/м ³	100-200	100-170	100-200
Максимальный размер тюков (рулонов), мм:			
длина	1000	1400	1400
ширина	500	-	-
высота	300	1500	1700
Максимальная масса тюков (рулонов), кг	36	500	750
Максимальный расход шпагата на 1 т сена, кг	0,9	1	1,1
Масса машины, кг	2000	2150	2315
Агрегируется с трактором класса	1,4	1,4	1,4

ПРАКТИЧЕСКОЕ ЗАНЯТИЕ № 15

Машины для уборки зерновых культур. Занятие 1

Раскрываемые компетенции:

ПК-8: готовностью скомпоновать почвообрабатывающие, посевные и уборочные агрегаты и определить схемы их движения по полям, провести технологические регулировки сельскохозяйственных машин.

ПК-14: способностью обосновать способ уборки урожая сельскохозяйственных культур, первичной обработки растениеводческой продукции и закладки ее на хранение.

Цель занятия: Изучить назначение, устройство, принцип действия и регулировки основных узлов зерноуборочных комбайнов КЗС-1218 «Полесье» и ДОН – 1500Б.

Необходимые материалы и оборудование: Зерноуборочные комбайны КЗС-1218 «Полесье», ДОН-1500Б, плакаты по зерноуборочным комбайнам, макеты узлов, методическое пособие.

Указания к занятию

1. Изучите агротехнические требования, предъявляемые к уборке зерновых культур.

2. Ознакомьтесь со способами уборки зерновых культур, их отличительными особенностями.

3. Изучите назначение, устройство, принцип действия и основные регулировки узлов:

- жатка:

- режущий аппарат;
- шнек;
- мотовило.

- проставка;

- наклонная камера;

- молотилка:

- барабан;
- подбарабанье;
- отбойный битер.

- подборщик.

4. Найдите на жатке комбайна режущий аппарат и определите, какого он типа.

5. Уясните, какие регулировки проводятся в режущем аппарате?

6. Найдите на жатке комбайна шнек. Уясните, какие регулировки в нем проводятся?

7. Найдите на жатке мотовило и определите, какого оно типа.

8. Уясните, какие регулировки проводятся в мотовиле?

9. Найдите на комбайне проставку. Уясните, какие регулировки у нее проводятся?

10. Найдите на комбайне наклонную камеру. Уясните, какие регулировки у нее проводятся?

11. Найдите на комбайне молотилку, определите какого она типа.

12. Уясните, какие регулировки проводятся у молотилки?

13. Найдите подборщик и определите, какого он типа.

14. Уясните, какие регулировки проводят у подборщика?

15. Пользуясь плакатами и учебником, внимательно изучите назначение, устройство и технологический процесс ранее перечисленных узлов.

16. Выясните, как у комбайна регулируется высота среза растений при работе комбайна с копированием рельефа поля и без копирования.

17. Ответьте на контрольные вопросы и выполните отчет.

КОНТРОЛЬНЫЕ ВОПРОСЫ

1. Агротехнические требования, предъявляемые к уборке зерновых культур.

2. Перечислите способы уборки зерновых культур.

3. Какие регулировки проводятся в режущем аппарате?

4. Какие регулировки проводятся в шнеке?

5. Какие регулировки проводятся в мотовиле?

6. Какие регулировки проводятся в проставке?

7. Какие регулировки проводятся в наклонной камере?

8. Какие регулировки проводятся в молотилке?

9. Какие регулировки проводятся в подборщике?

ОТЧЕТ

1. Описать устройство режущего аппарата.

Таблица 1 - Устройство режущего аппарата комбайна ДОН – 1500Б

№ позиции	Название основных сборочных единиц и механизмов
1.	
2.	
3.	
4.	
5.	
6.	
7.	
8.	
9.	
10.	
11.	
12.	
13.	
14.	
15.	
16.	
17.	
18.	
19.	
20.	
21.	
22.	
23.	
24.	
25.	
26.	

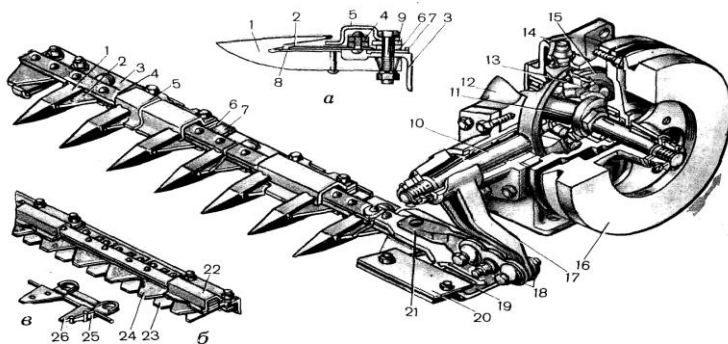


Рисунок 1 – Режущий аппарат комбайна ДОН – 1500Б

- Чем отличается режущий аппарат закрытого типа от открытого?

- Зазор между сегментом и противорежущей пластиной должен быть:

- между носком сегмента и противорежущей пластиноймм;

- между пяткой сегмента и противорежущей пластиной.....мм.

Чем регулируется?

- В каких пределах регулируется высота среза растений?

- при работе с копированием.....мм;
- при работе без копирования.....мм.

- На рисунке 1 (б) изображен.....
.....
.....который применяется.....
.....
- Деталь режущего аппарата (позиция 7) предназначена для.....
- На рисунке 1 (в) изображен

2. Описать устройство шнека.

Таблица 2 - Устройство шнека шнека

№ позиции	Название основных сборочных единиц и механизмов
16.	
17.	
18.	
19.	
20.	
21.	
26.	
27.	
28.	
29.	
30.	
31.	
32.	
33.	
34.	
35.	
36.	
37.	
38.	
39.	
40.	

- Шнек предназначен для

.....

- Зазор между пальцами шнека и днищем жатки должен быть.....мм

Чем регулируется?

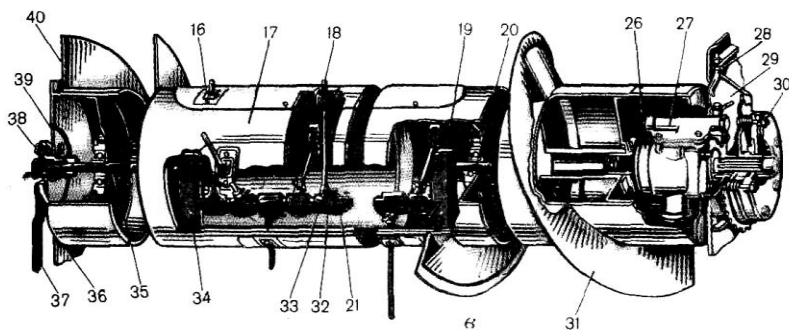


Рисунок 2 – Шнек жатки

- Чем регулируется зазор между витками шнека и днищем жатки?

- Для чего предназначен узел шнека позиция 30?

- Для чего предназначен шнек жатки?

3. Описать устройство мотовила.

3.1 Для чего предназначено мотовило?

3.2 Основные регулировки.

- Расположение мотовила по высоте:

- Угол наклона граблин:

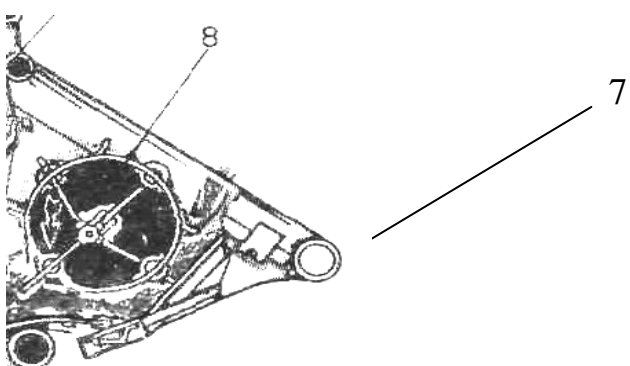
- Частота вращения мотовила:

- Зазор между пружинными пальцами граблин и режущим аппаратом:

- Вынос мотовила относительно режущего аппарата:

4. Описать устройство проставки.

Таблица 4 - Схема проставки

	
№ поз.	Название узлов
7	
8	

4.1 Для чего предназначена проставка?

4.2 Регулировки.

5. Описать устройство наклонной камеры с плавающим транспортером.

5.1 Назначение.

5.2 Устройство.

5.3 Регулировки.

6. Описать устройство молотилки.

- Для чего предназначена молотилка

- Для чего предназначен барабан?

- Для чего предназначено подбарабанье?

- Для чего предназначен отбойный битер?

Таблица 5 - Схема барабана

№ позиции	Название основных сборочных единиц и механизмов
1.	
2.	
3.	
4.	
5.	
6.	
7.	
8.	
9.	
10.	
11.	
12.	
13.	
14.	
15.	
16.	
17.	
18.	
19.	
20.	
21.	

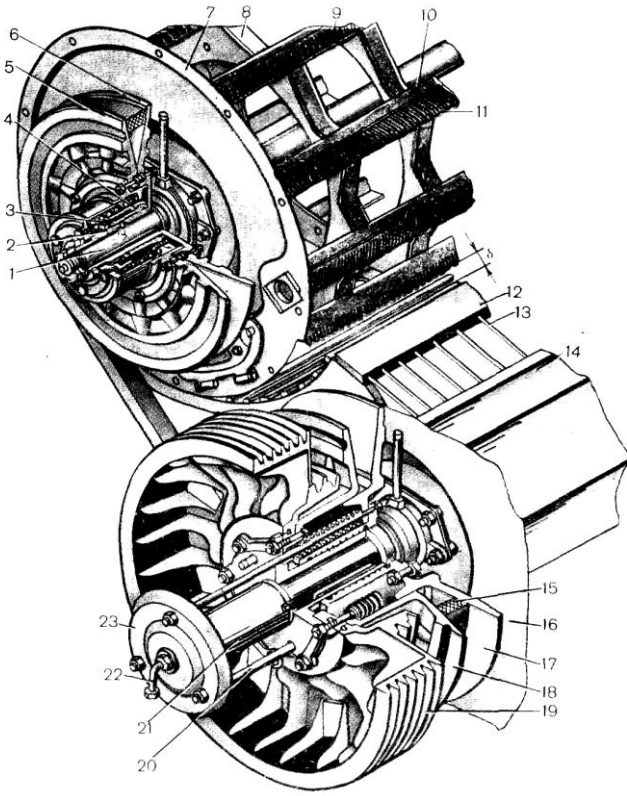


Рисунок 3 – Молотилка комбайна ДОН – 1500Б

Регулировки:

- Частота вращения барабана должна быть в зависимости от убираемой культуры (мин⁻¹):

Чем регулируют?

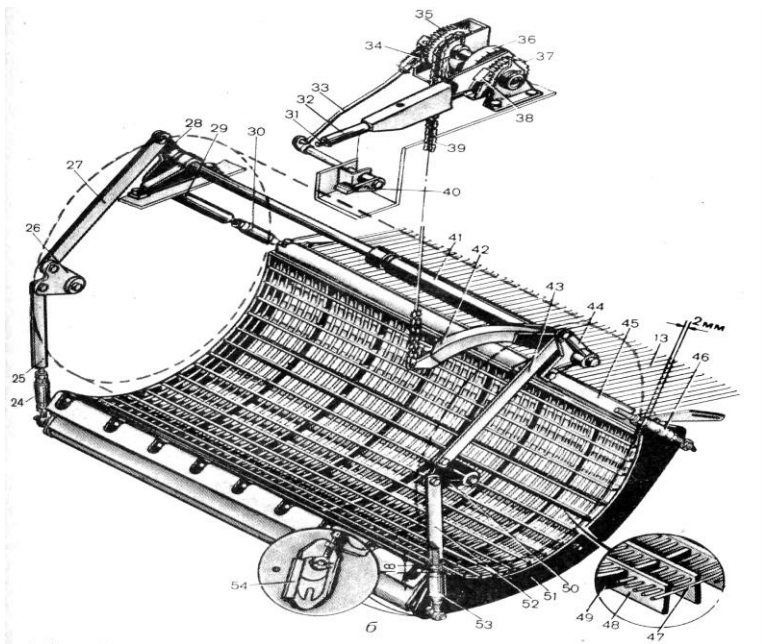


Рисунок 4 – Схема подбарабанья

Таблица 6 – Схема подбарабанья

№поз.	Название узлов

Продолжение таблицы 6

- Что может возникнуть при несоблюдении требуемой частоты вращения барабана?

- Зазор между барабаном и подбарабаньем должен быть:

На входе.....мм;

На выходе.....мм.

Чем регулируют?

Регулировка установочных зазоров проводится следующим образом:

Что может возникнуть при несоблюдении необходимых зазоров?

7. Описать устройство подборщика.

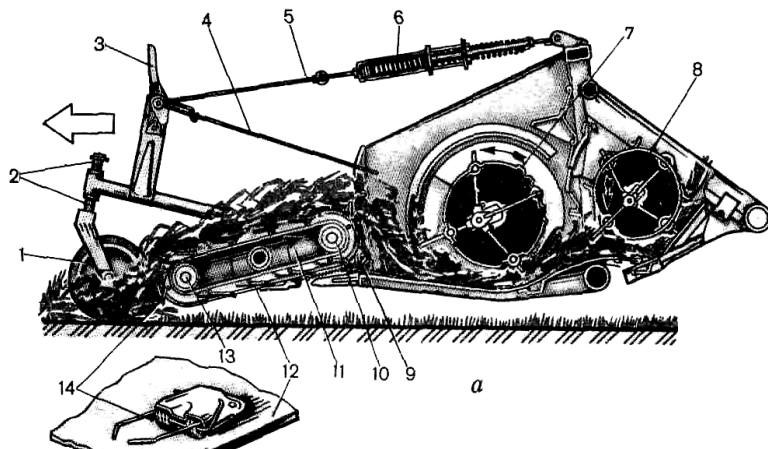


Рисунок 5– Схема подборщика

Таблица 7 – Устройство подборщика

№ позиции	Название основных сборочных единиц и механизмов
1.	
2.	
3.	
4.	
5.	
6.	
7.	
8.	
9.	
10.	
11.	
12.	
13.	
14.	

- Для чего предназначен подборщик?

- При каком способе уборки применяется подборщик?

- Высоту расположения пальцев над поверхностью почвы регулируют.....

.....
таким образом, чтобы.....

.....
.....
- Давление колес на почву регулируют.....

.....
- Скорость движения полотна регулируют.....

.....
в зависимости от

- При не согласованности скорости движения полотна подборщика и комбайна происходит.....

.....

Приложение 1

1. Режущий аппарат:

- для качественного среза стеблей носки сегментов должны прилегать к противорежущим пластинам (зазор не более 0,5 мм);

- зазор между сегментом и задним краем противорежущей пластины должен быть не более 0,5...1 мм;

- в крайних положениях ножа осевые линии сегментов и противорежущих пластин должны совпадать.

2. Шнек:

- зазор между пальцами шнека и днищем жатки должен быть:

а) 6...20 мм – при уборке малоурожайных низкостебельных культур;

б) 20...30 мм – при уборке высокоурожайных высокостебельных культур.

3. Мотовило:

- частоту вращения мотовила регулируют вариатором в зависимости от поступательной скорости комбайна. ($v_{\text{окр}} = 1,2...1,8 * v_{\text{маш}}$).

- положение мотовила по высоте регулируют гидроцилиндрами в зависимости от высоты растений таким образом, чтобы планка мотовила касалась растения чуть выше его центра тяжести;

- угол наклона граблин изменяется автоматически в зависимости от высоты растений и состояния хлебной массы; (высокостебельные культуры $\alpha = -15^\circ$; средневысокие $\alpha = 0^\circ$; низкостебельные $\alpha = +15^\circ$; полеглые $\alpha = +30^\circ$);

- зазор между пружинными пальцами мотовила и режущим аппаратом должен быть не менее 25 мм. Его регулируют вворачивая или выворачивая винты на гидроцилиндрах подъема мотовила;

- вынос мотовила относительно режущего аппарата изменяют гидроцилиндрами в зависимости от высоты растений и состояния хлебной массы.

4. Проставка.

- зазор между пальцами битера и днищем проставки регулируют рычагом в пределах 28...35 мм в зависимости от высоты и густоты растений.

5. Наклонная камера.

- натяжение цепей плавающего транспортера регулируют винтами так, чтобы длина сжатой пружины натяжного устройства составляла 90...95 мм;

- зазор между планками плавающего транспортера и днищем наклонной камеры должен быть 5...10 мм. Регулируют шайбами.

6. Высота среза.

- при работе с копированием рельефа поля устанавливается, изменяя положение копирующих башмаков;

- при работе без копирования рельефа поля устанавливается гидроцилиндрами подъема жатки.

7. Молотилка.

- частоту вращения барабана регулируют вариатором от 517 до 954 мин⁻¹ в зависимости от убираемой культуры;

- зазоры между барабаном и подбарабаньем регулируют в зависимости от убираемой культуры, ее состояния, времени суток в пределах:

а) на входе 18...60 мм;

б) на выходе 2...58 мм.

При обнаружении в зерновом бункере повышенного содержания дробленого зерна необходимо снизить скорость вращения барабана или увеличить зазоры между барабаном и подбарабаньем.

При обнаружении невымолоченных зерен в колосьях соломы в копнителе необходимо увеличить скорость вращения барабана или уменьшить зазоры между барабаном и подбарабаньем.

При регулировке установочных зазоров рычагом в кабине комбайна подбарабанье поднимают максимально вверх и винтовыми стяжками добиваются, чтобы на входе был зазор 18 ± 1 мм, на выходе 2 ± 1 мм.

8. Подборщик:

- высоту расположения пальцев над поверхностью поля изменяют, переставляя втулки на поворотной цапфе опорных колес. Пружинные пальцы должны слегка касаться поверхности поля;

- давление опорных колес на почву регулируют, изменяя натяжение пружин;

- скорость движения полотна подборщика регулируют вариатором в зависимости от поступательной скорости комбайна.

ПРАКТИЧЕСКОЕ ЗАНЯТИЕ № 16

Машины для уборки зерновых культур. Занятие 2

Раскрываемые компетенции:

ПК-8: готовностью скомпоновать почвообрабатывающие, посевные и уборочные агрегаты и определить схемы их движения по полям, провести технологические регулировки сельскохозяйственных машин.

ПК-14: способностью обосновать способ уборки урожая сельскохозяйственных культур, первичной обработки растениеводческой продукции и закладки ее на хранение.

Цель занятия: Изучить назначение, устройство, принцип действия и регулировки основных узлов зерноуборочных комбайнов КЗС-1218 «Полесье» и ДОН – 1500Б. Ознакомиться с технологическим процессом работа комбайнов.

Необходимые материалы и оборудование: Зерноуборочные комбайны КЗС-1218 «Полесье», ДОН-1500Б, плакаты по зерноуборочным комбайнам, макеты узлов, методическое пособие.

Указания к занятию:

1. Изучите назначение, устройство, принцип действия и основные регулировки узлов:

- соломотряс;

- очистка комбайна:

- транспортная доска;
- верхнее решето с удлинителем;
- нижнее решето;
- вентилятор;

- копнитель;

- зерновой бункер.

2. Найдите на комбайне соломотряс и уясните принцип действия.
3. Уясните, какие регулировки проводятся у соломотряса?
4. Найдите на комбайне транспортную доску и уясните принцип действия.
5. Найдите на комбайне верхнее и нижнее решета. Определите их тип, уясните принцип действия.
6. Уясните, какие регулировки проводятся у верхнего, нижнего решет и удлинителя?
7. Найдите на комбайне вентилятор и уясните принцип действия.
8. Уясните, какие регулировки проводятся у вентилятора?
9. Найдите на комбайне копнитель и уясните принцип действия.
10. Уясните, какие регулировки проводятся у копнителя?
11. Найдите на комбайне зерновой бункер, уясните его назначение.
12. Пользуясь плакатами и учебником, внимательно изучите назначение, устройство и технологический процесс ранее перечисленных узлов.
13. Изучите технологическую схему работы комбайнов ДОН–1500Б и КЗС-1218 «Полесье». Выясните их отличительные особенности от комбайна СК – 5 «НИВА».
14. Ответьте на контрольные вопросы и выполните отчет.

КОНТРОЛЬНЫЕ ВОПРОСЫ

1. Что необходимо предпринять, если в соломе присутствует много свободного зерна?

2. Что необходимо предпринять, если в полове присутствует много невымолоченных колосьев?

3. Что необходимо предпринять, если в зерновом бункере присутствует много крупных примесей?

4. Что необходимо предпринять, если в зерновом бункере присутствует много легких примесей?

5. Что необходимо предпринять, если в полове присутствует много легких примесей?

6. Что необходимо предпринять, если при включенных выгрузных шнеках зерно из зернового бункера не выгружается?

7. Что необходимо предпринять, если в зерновом бункере обнаружены не обмолоченные колосья?

ОТЧЕТ

1. Описать устройство соломотряса.

Таблица 1 - Схема соломотряса

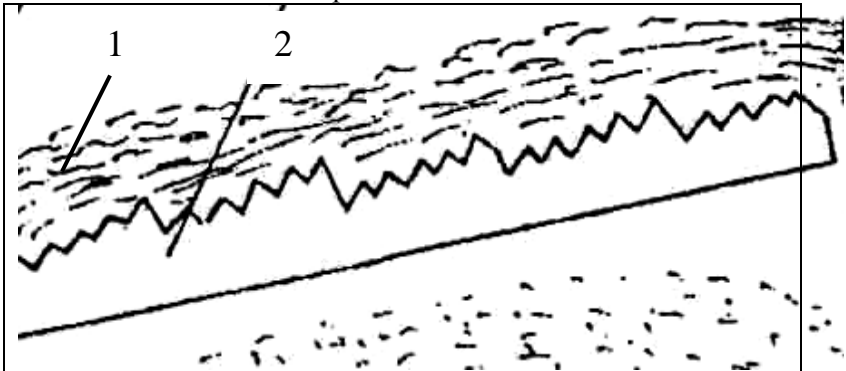


Схема соломотряса, представляющая собой наклонную раму с волнистым дном. Узел 1 указывает на верхнюю часть рамы, а узел 2 — на волнистую поверхность дна.

№ поз.	Название узлов
1.	
2.	

- Для чего предназначен соломотряс?

- Регулировки.

2. Очистка комбайна.

2.1 Транспортная доска.

- Для чего предназначена транспортная доска?

- Что происходит при работе на транспортной доске?

- Для чего предназначены продольные гребенки на транспортной доске?

Таблица 2 - Схема очистки комбайна ДОН-1500Б

№ поз.	Название узлов
25.	
26.	
27.	
28.	
29.	
30.	
31.	
32.	

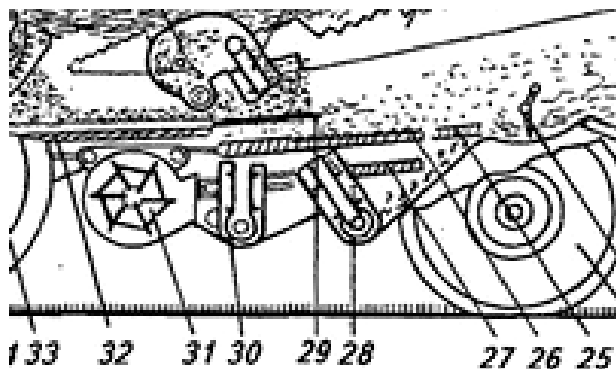


Рисунок 1 – Схема очистки комбайна ДОН – 1500Б

2.2 Решета.

- Для чего предназначено верхнее решето?

- Для чего предназначен удлинитель верхнего решета?

- Для чего предназначено нижнее решето?

- Регулировки.

3. Вентилятор.

- Для чего предназначен вентилятор?

- Рабочий процесс.

- Регулировки.

4. Копнитель.

Таблица 3 - Схема копнителя

№ поз.	Название узлов
17.	
18.	
19.	
20.	
21.	
22.	

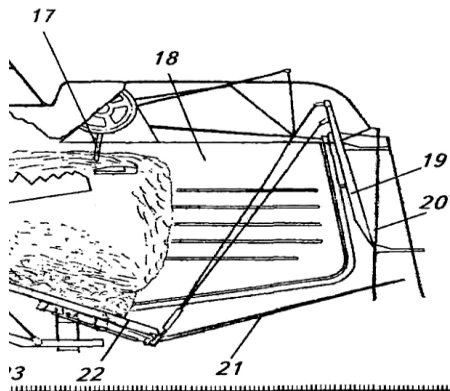


Рисунок 2 - Копнитель

- Для чего предназначен копнитель?

- Рабочий процесс.

- Регулировки.

5. Зерновой бункер.

Таблица 4 - Зерновой бункер

№ поз.	Название узлов
10.	
11.	
12.	
13.	
14.	

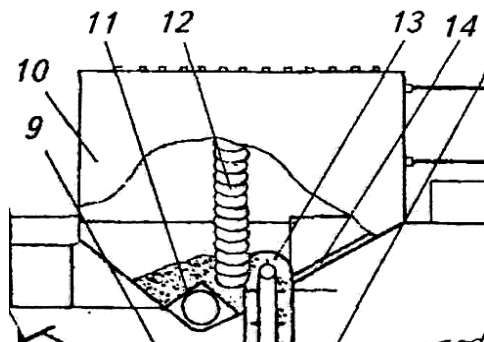


Рисунок 3 – Зерновой бункер

- Для чего предназначен зерновой бункер?

- Вместимость бункерам³.

- Для чего предназначен вибропобудитель?

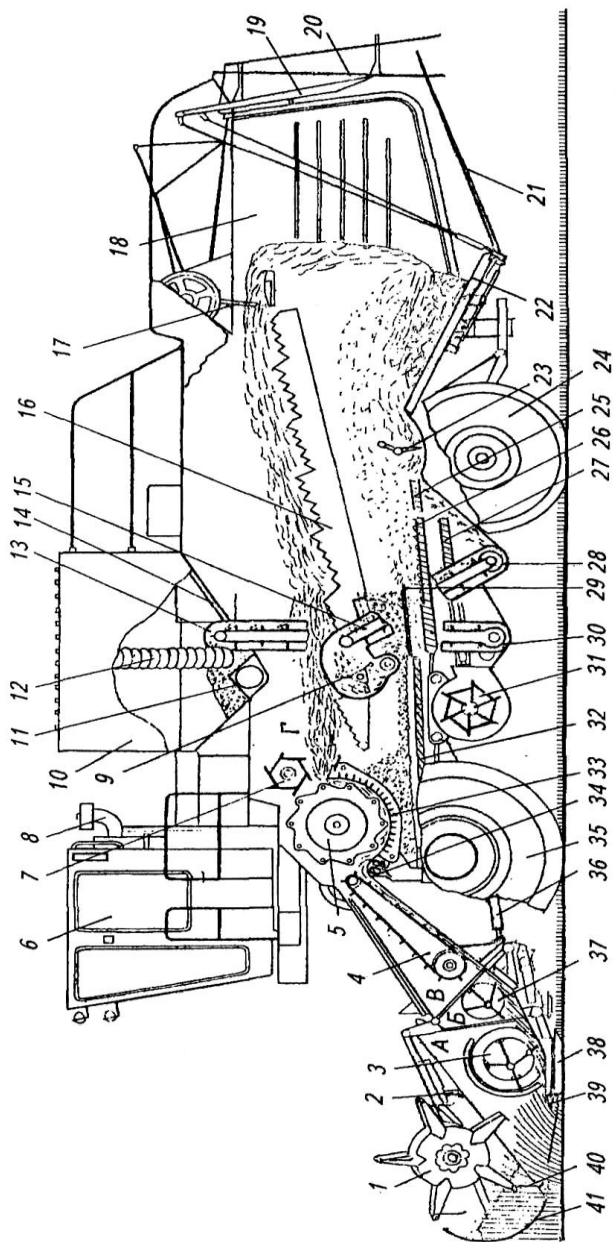


Рисунок 4 Технологическая схема рабочего процесса зерноуборочного комбайна ДОН - 1500Б

Таблица 5 – Устройство зерноуборочного комбайна ДОН-1500Б

№ поз.	Название узлов
1.	
2.	
3.	
4.	
5.	
6.	
7.	
8.	
9.	
10.	
11.	
12.	
13.	
14.	
15.	
16.	
17.	
18.	
19.	
20.	
21.	
22.	
23.	
24.	
25.	
26.	
27.	
28.	
29.	
30.	
31.	
32.	
33.	
34.	

Продолжение таблицы 5

35.	
36.	
37.	
38.	
39.	
40.	
41.	

6. Описать технологический процесс работы зерноуборочного комбайна ДОН – 1500Б.

Таблица 6 - Техническая характеристика зерноуборочных комбайнов

Марка комбайна	Ширина захвата, м	Высота среза, мм	
		с копированием	без копирования
Дон – 091	4,1; 5; 6; 7	50; 100; 145; 185	100...1130
Дон – 1500Б	6; 7; 8,6	50; 100; 145; 185	100...1130
Дон – 161	6; 7; 8,6; 11	50; 100; 145; 185	100...1130
Дон – 2600	6; 7; 8,6	50; 100; 145; 185	100...1130
СК – 10	6; 7; 8,6	50; 100; 145; 185	100...1130
Енисей - 1200	4,1; 5; 6	50; 100; 130; 180	100...950
Кедр – 1200	5; 6; 7	50; 100; 130; 180	100...950
ПН-100 «Простор»	2,85	50...180	100...950

Продолжение таблицы 6

Марка комбайна	Ширина молотилки, длина ротора, мм	Диаметр барабана, ротора, мм	Пропускная способность молотилки при отношении зерна к соломе 1 : 1,5, кг/с
Дон – 091	1200	600	6...6,5
Дон – 1500Б	1500	800	7...8
Дон – 161	1500	800	9...10
Дон – 2600	3360	762	10...12
СК – 10	2940	770	10...12
Енисей - 1200	1200	550	6...6,5
Кедр – 1200	1200	600	6,5...7
ПН-100 «Простор»	1870	570	3...3,5

Продолжение таблицы 6

Марка комбайна	Производительность по намоту, т/ч	Скорость движения, км/ч	Объем бункера, м ³
Дон – 091	9	0...23	5
Дон – 1500Б	14	0...23	6
Дон – 161	16	0...23	7
Дон – 2600	16	0...23	6
СК – 10	14	0...23	6,3
Енисей - 1200	9	1,04...19,8	4,5
Кедр – 1200	9,6	0...20	5
ПН-100 «Простор»	4	-	2

Продолжение таблицы 6

Марка комбайна	Объем копнителя, м ³	Мощность двигателя, кВт	Масса комбайна, т
Дон – 091	12	110	11,5
Дон – 1500Б	14	165	12,8
Дон – 161	-	184	12,5
Дон – 2600	14	206	15,1
СК – 10	-	184	14,2
Енисей - 1200	9	106	9,4
Кедр – 1200	12	103	9,3
ПН-100 «Простор»	-	-	3,65

1. *Соломотряс.*

При работе клавиши соломотряса интенсивно перетряхивают солому, перемещают ее в копнитель и при этом вытряхивают свободное зерно, которое просыпается через жалюзийные отверстия и по скатным доскам попадает на транспортную очистку.

При обнаружении свободного зерна в соломе копнителя, а также увеличенных потерях за соломотрясом (по показаниям прибора) необходимо:

- уменьшить скорость движения комбайна;
- прочистить жалюзи клавиш соломотряса.

2. *Очистка комбайна.*

Предназначена для очистки зернового вороха от крупных и легких примесей.

Начальное расслоение происходит на транспортной доске. За счет возвратно-поступательного движения транспортной доски мелкие тяжелые частицы концентрируются в нижнем слое, а более легкие и крупные в верхнем слое вороха. Проходя через пальчиковую решетку транспортной доски происходит разделение:

- мелкие тяжелые частицы попадают на начало верхнего решета;
- крупные и легкие частицы сходят с пальчиковой решетки ближе к середине верхнего решета.

Продольные гребенки транспортной доски препятствуют перемещению зернового вороха к правой или левой стороне молотилки при движении комбайна поперек склона.

Вентилятор потоком воздуха уносит легкие примеси. Крупные примеси сходят с верхнего решета, поддерживаясь потоком воздуха. Недомолоченные, оторванные от стеблей колосья должны пройти через отверстия удлинителя верхнего решета и попасть в колосовой шнек, который направит их в автономное домолачивающее устройство. Очищенное зерно проходит через нижнее решето, попадает в зерновой шнек, а затем в накопительный бункер.

Регулировки:

- угол наклона жалюзи верхнего, нижнего решет и удлинителя верхнего решета;

- скорость вращения крыльчатки вентилятора.

При большом засорении зернового вороха легкими примесями необходимо увеличить скорость вращения крыльчатки вентилятора, а при появлении зерна в полове – уменьшить.

При большом засорении зернового вороха крупными примесями необходимо уменьшить угол наклона жалюзи верхнего и нижнего решет.

При обнаружении в зерновом бункере необмолоченных колосьев, оторванных от стеблей необходимо уменьшить угол наклона жалюзи нижнего решета.

При обнаружении необмолоченных колосьев, оторванных от стеблей в полове необходимо увеличить угол наклона жалюзи удлинителя верхнего решета.

ПРАКТИЧЕСКОЕ ЗАНЯТИЕ № 17

Машины для очистки и сортирования зерна

Раскрываемые компетенции:

ПК-14: способностью обосновать способ уборки урожая сельскохозяйственных культур, первичной обработки растениеводческой продукции и закладки ее на хранение.

Цель занятия: Изучить назначение, устройство, принцип действия и регулировки машин для послеуборочной обработки зерна МПО-50, ОВС-25, МС-4,5, К-590, ПСС-2,5В.

Необходимые материалы и оборудование: Зерноочистительные машины ЗВС-20, ЭМС-1, набор лабораторных решет, зерно, учебная литература, методическое указание.

Указания к занятию

1. Изучите агротехнические требования к процессам очистки и сортирования зерна и семян. Перечислите последовательность процессов послеуборочной обработки урожая.

2. Изучите способы очистки и сортирования зерна и семян.

3. Пользуясь учебником, уясните суть разделения семян по аэродинамическим свойствам. Обратите внимание на понятие критическая скорость витания семян. Воспользуйтесь плакатом и учебником и познакомьтесь с машиной МПО-50. Выясните ее назначение и технологический процесс работы.

4. Внимательно ознакомьтесь и уясните суть процесса разделения семян по геометрическим размерам. Пользуясь лабораторными решетками, выясните, по каким геометрическим параметрам происходит разделение семян на решетках с прямоугольными и круглыми отверстиями.

5. Изучите порядок технологической настройки решетного стана зерноочистительной машины.

6. Используя машину ЗВС-20, ознакомьтесь с ее устройством. Выясните назначение основных узлов и механизмов. Найдите, где на машине располагаются аспирационные каналы, как в них регулируется скорость воздушного потока. Пользуясь

схемой решетного стана, выясните, как производится его технологическая настройка.

7. Используя макет триера, уясните его назначение и принцип работы. Рассмотрите, как осуществляется регулировка наклона лотка. Разберитесь, чем конструктивно отличается овсюжный триер от кукольного.

8. Изучите назначение специальных семяочистительных машин.

Пользуясь макетом семяочистительной машины ЭМС-1, разберитесь с ее устройством и принципом работы. Проследите путь движения семян и примесей. Выясните основные технологические регулировки данной машины.

9. По учебной литературе изучите назначение, устройство и технологический процесс пневматического сортировального стола ПСС-2,5.

10. При подготовке к занятию ответьте на контрольные вопросы, выполните отчет.

КОНТРОЛЬНЫЕ ВОПРОСЫ

1. Каковы задачи очистки, сортирования и калибрования?

2. Какие требования предъявляются к продовольственному и фуражному зерну, а также к посевному материалу?

3. Какие принципы сортирования семян использованы в машинах предварительной очистки МПО-50?

4. Какие принципы сортирования семян использованы в триерных блоках, пневматическом сортировальном столе?

5. Почему машина ОВС-25 и СМ-4 имеют разную производительность?

6. Чем отличаются предварительная, первичная и вторичная очистки зерна?

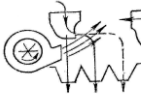
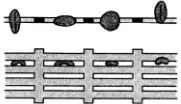
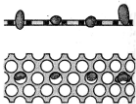


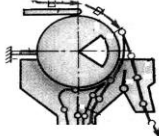
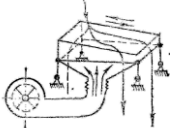
7. Для чего используется специальная очистка семян, и какие принципы в ней используются?

8. От чего зависит размер ячеек в триерном блоке?

ОТЧЕТ

1. Заполните таблицу 1.

Таблица 1 - Способы разделения семян

Схема	Способ разделения	Какие разделяет семена?
		
		
		
		
		
		
		

2. Устройство зерноочистительной машины ОВС-25

Таблица 2 – Устройство машины ОВС-25

№ позиции	Название основных сборочных единиц и механизмов
1.	
2.	
3.	
4.	
5.	
6.	
7.	
8.	
9.	
10.	
11.	
12.	
13.	
14.	
15.	
16.	

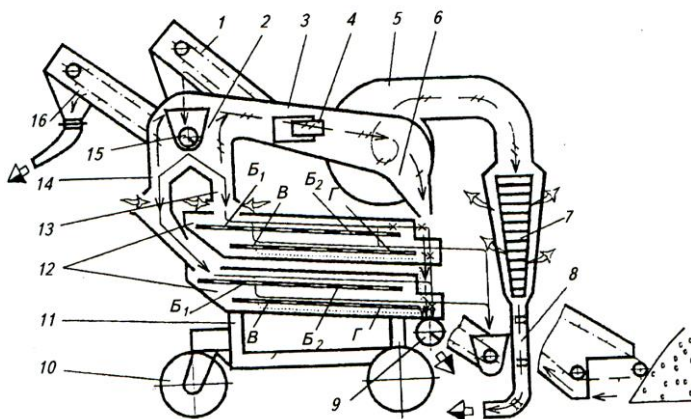
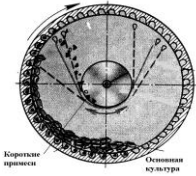
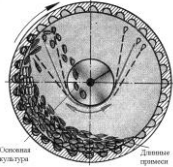


Рисунок 1 – Схема рабочего процесса самоходной

3. Устройство триерных цилиндров

Таблица 3 - Технологическая схема работы триеров

Схема	Назначение
	Тип триера.....
	Тип триера
<p>Чем регулируется качество разделения семян?</p> <p>Чем отличается кукольный триерный цилиндр от овсюжного?</p> <p>Какие частицы забрасываются в желоб у <u>кукольного</u> цилиндра?</p> <p>Какие частицы забрасываются в желоб у <u>овсюжного</u> цилиндра?</p>	

4. Устройство специальной семяочистительной машины К-590.

Таблица 4 – Устройство семяочистительной машины К-590

№ позиции	Название основных сборочных единиц и механизмов
1.	
2.	
3.	
4.	
5.	
6.	
7.	
8.	
9.	
10.	
11.	
12.	
13.	
14.	
15.	
16.	
17.	
18.	
19.	
20.	

- Для чего предназначен резервуар позиция 5?
- Чем регулируется качество разделения I и II – го сорта?
- Чем регулируется качество разделения II и III – го сорта?

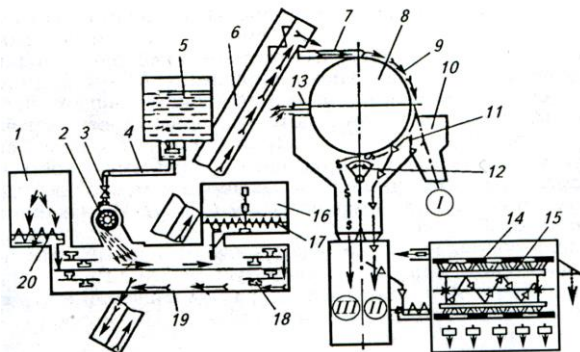


Рисунок 2 – Схема рабочего процесса сеяночистительной машины К-590

- Для чего предназначен узел позиции 14 и 15?

5. Устройство пневматического сортировального стола.

5.1 Заполните таблицу 5.

Таблица 5 – Устройство сеяночистительной машины ПСС-2,5

№ позиции	Название основных сборочных единиц и механизмов
1.	
2.	
3.	
4.	
5.	
6.	
7.	
8.	
9.	
10.	
11.	
12.	
13.	

Продолжение таблицы 5

14.	
15.	
16.	
17.	
18.	
19.	
20.	

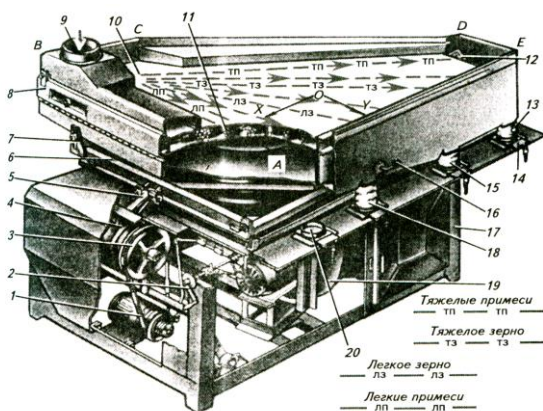


Рисунок 3 - Технологическая схема работы пневмосортировального стола ПСС-2,5

- Для чего предназначена машина ПСС-2,5?

- Чем регулируется качество разделения семян?

6. Устройство сеяноочистительной машины МС-4,5

Таблица 6 – Устройство сеяноочистительной машины МС-4,5

№ позиции	Название основных сборочных единиц и механизмов
1.	
2.	
3.	
4.	
5.	
6.	
7.	
8.	
9.	
10.	
11.	
12.	
13.	
14.	
15.	
16.	
17.	
18.	
19.	
20.	
21.	
22.	
23.	
24.	
25.	
26.	
27.	
28.	

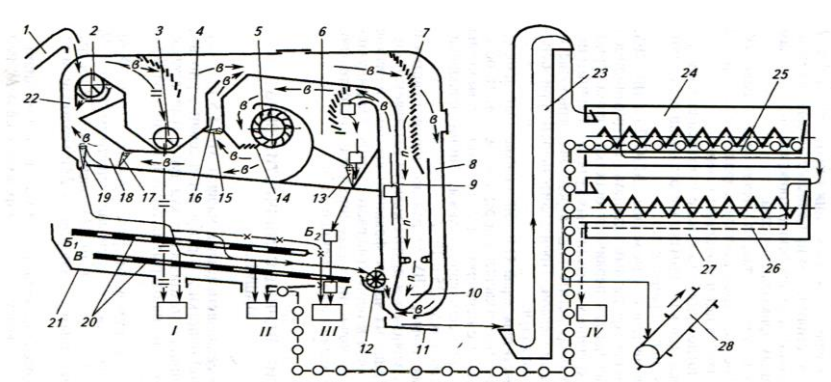


Рисунок 4 – Схема рабочего процесса семяочистительной машины МС-4,5

- Какие частицы вороха попадают в выход «I» ?

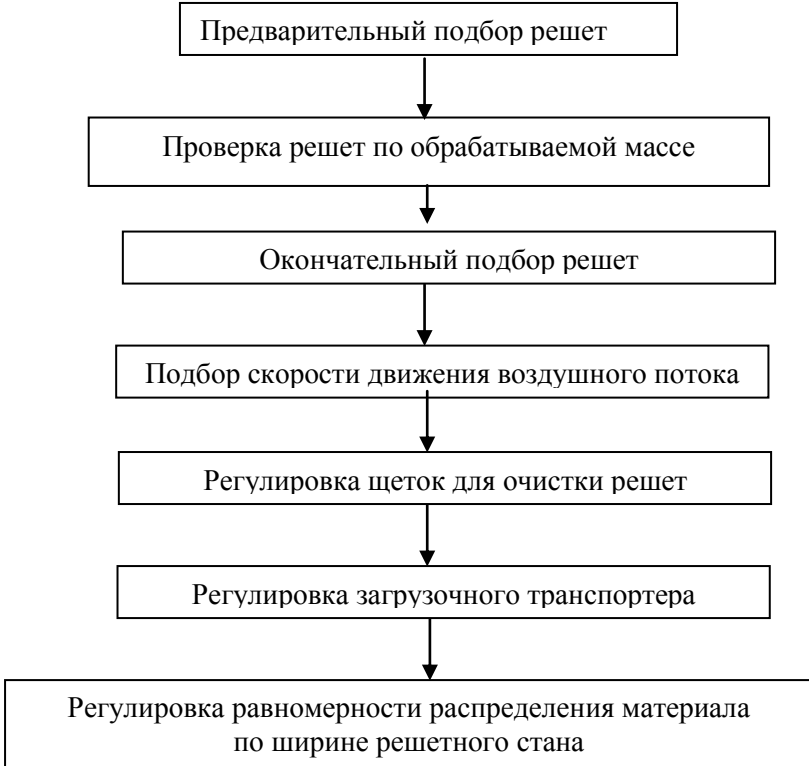
- Какие частицы вороха попадают в выход «II» ?

- Какие частицы вороха попадают в выход «III» ?

- Какие частицы вороха попадают в выход «IV» ?

Отчет выполнил _____ Отчет принял _____

Алгоритм технологической настройки ОВС-25



Порядок технологической настройки ОВС-25

Подготовка машины к работе заключается в следующем:

1. Решета подбирают для каждой вновь поступающей на очистку культуры. Вначале это делают в соответствии с таблицей, приведенной в заводской инструкции или при помощи лабораторных решет.

2. Подобранные решета обязательно проверяют по обрабатываемой массе.

Решето **Б₁** должно делить массу на две приблизительно одинаковые части отличающуюся одна от другой только размерами частиц и их массой. Решето **Б₂** должно задерживать крупные примеси и пропускать все зерно. Решето **В** должно отделять от зерна мелкие примеси. Через отверстия решета **Г** должны проходить дробленые и самые мелкие, щуплые семена.

3. Производят на основе предварительного подбора окончательный выбор решет.

4. Скорость воздушного потока выбирают так, чтобы воздух уносил пыль, кусочки соломы, колосья, полову, легкие сорняки. Загрузку машины регулируют в зависимости от обрабатываемой культуры.

5. Щетки должны плотно прилегать к решету по всей ее поверхности. По мере износа щеток поднимают направляющие, по которым перекатываются ролики.

6. Загрузочный транспортер можно регулировать по высоте в пределах 300 мм. Питатели загрузочного транспортера опускают так, чтобы прорезиненная кромка щитков касалась поверхности тока по длине.

7. Равномерность распределения материала по ширине решетного стана регулируют за счет изменения усилия прижатия клапана питателя с помощью рукоятки.

8. Машину следует располагать на току так, чтобы ее рабочее движение совпадало с направлением ветра.

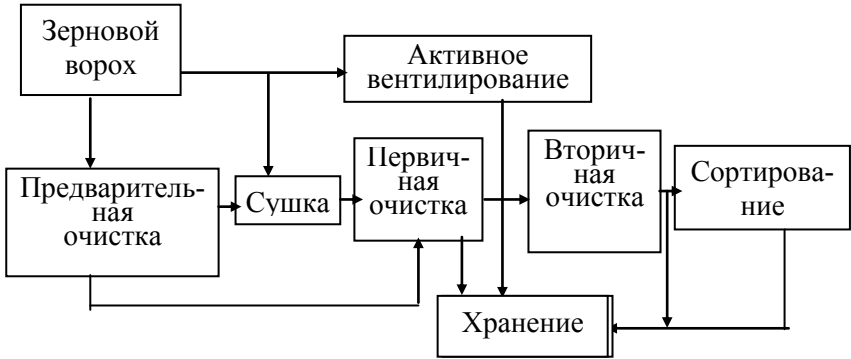


Рисунок 5 - Схема последовательности процессов послеуборочной обработки урожая

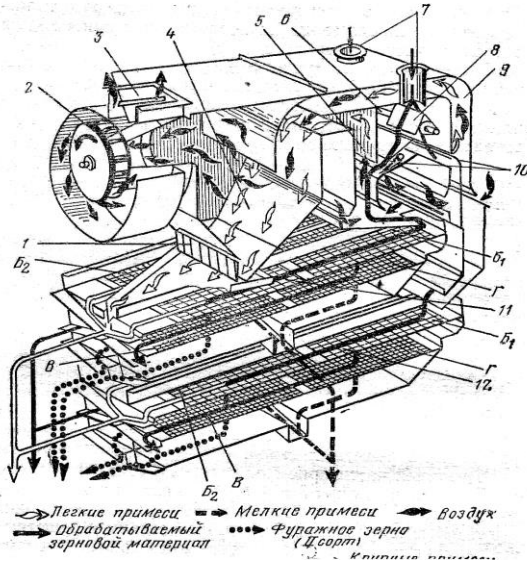


Рисунок 6 - Технологическая схема работы стационарной зерноочистительной машины ЗВС-20

ПРАКТИЧЕСКОЕ ЗАНЯТИЕ № 18

Машины для сушки зерна

Раскрываемые компетенции:

ПК-14: способностью обосновать способ уборки урожая сельскохозяйственных культур, первичной обработки растениеводческой продукции и закладки ее на хранение.

Цель занятия: Изучить назначение, устройство, принцип действия и регулировки машин для сушки зерна.

Необходимые материалы и оборудование: Плакатный материал, учебная литература, методическое указание.

Указания к занятию

1. Изучите агротехнические требования, предъявляемые к сушке зерна

2. Пользуясь учебной литературой и приложением 1 методических указаний, познакомьтесь и уясните способы сушки.

3. Пользуясь макетом барабанной сушилки и учебной литературой, выясните ее назначение, ознакомьтесь с устройством. Разберитесь, как протекает технологический процесс сушки и за счет чего происходит движение зерна в сушильном барабане. Обратите внимание на составные узлы сушилки и их назначение.

4. Пользуясь плакатным материалом и учебной литературой, выясните назначение и устройство шахтных сушилок. Разберитесь, как протекает технологический процесс. Обратите внимание на устройство сушильной камеры, коробов, разгрузочного устройства. Выясните, какие технологические регулировки влияют на процесс сушки.

5. Пользуясь учебной литературой, выясните суть активного вентилирования зерна и какие средства механизации при этом применяются.

6. При помощи плакатов ознакомьтесь с технологической схемой зерноочистительного агрегата ЗАВ-25 и зерно-сушильного комплекса КЗС-25.

7. При подготовке к занятию ответьте на контрольные вопросы, выполните отчет.

КОНТРОЛЬНЫЕ ВОПРОСЫ

1. Какие способы сушки применяют?
2. Какие требования предъявляются к нагреву зерна?
3. В чем различие сушки продовольственного и семенного зерна?
4. В чем состоит принцип работы барабанных зерносушилок?
5. В чем состоит принцип работы шахтных сушилок?

6. Как изменяется режим сушки с изменением обрабатываемой культуры?

7. До какой температуры необходимо охладить высушенное зерно?

ОТЧЕТ

1. Устройство барабанной зерносушилки

Таблица 1 - Устройство зерносушилки СЗСБ – 8А

№ позиции	Название основных сборочных единиц и механизмов
1.	
2.	
3.	
4.	
5.	
6.	
7.	
8.	
9.	
10.	
11.	
12.	
13.	
14.	
15.	
16.	

Продолжение таблицы 1

17.	
18.	
19.	
20.	
21.	
22.	

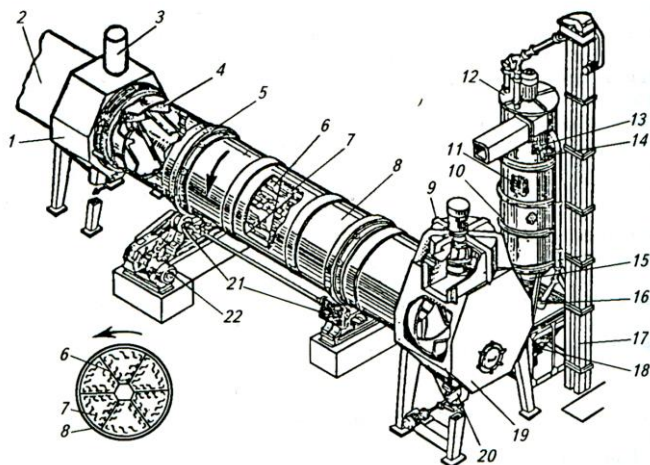


Рисунок 1 – Зерносушилка СЗСБ – 8А

1.1 Кратко опишите, пользуясь вышеприведенной технологической схемой принцип работы барабанной сушилки.

- Какие технологические регулировки необходимо соблюдать при работе барабанной сушилки?

- Чем регулируется температура нагрева зерна?

- Что такое экспозиция сушки и чем она регулируется?

2. Устройство шахтной сушилки

Таблица 2 - Технологическая схема работы зерносушилки СЗШ-16А

№ позиции	Название основных сборочных единиц и механизмов
1.	
2.	
3.	
4.	
5.	
6.	
7.	
8.	
9.	
10.	
11.	
12.	
13.	
14.	
15.	
16.	
17.	
18.	
19.	
20.	

2.1 Кратко опишите, пользуясь нижеприведенной технологической схемой, принцип работы шахтной сушилки

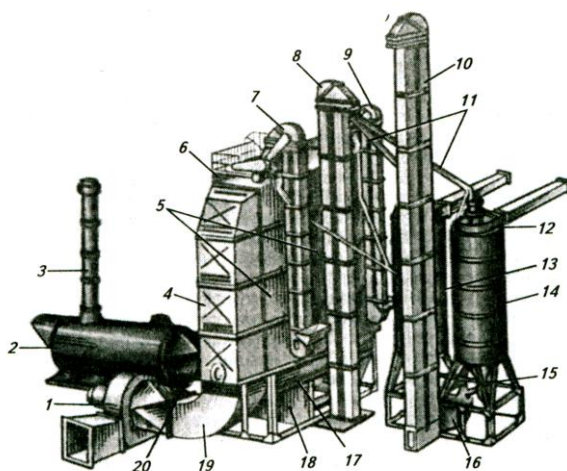


Рисунок 2 – Зерносушилка СЗШ – 16А

- Какие технологические регулировки необходимо соблюдать при работе барабанной сушилки?

- Чем регулируется температура нагрева зерна?

- Чем регулируется экспозиция сушки?

2.2. Устройство коробов (а), схемы движения зерна, теплоносителя (б) и разгрузки зерна (в).

Таблица 3 - Устройство коробов (а), схемы движения зерна, теплоносителя (б) и разгрузки зерна (в)

№ позиции	Название основных сборочных единиц и механизмов
1.	
2.	
3.	
4.	
5.	
6.	
7.	
8.	

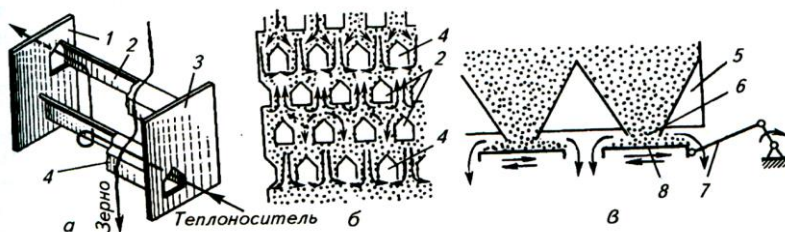


Рисунок 3 - Устройство коробов (а), схемы движения зерна, теплоносителя (б) и разгрузки зерна (в)

- Чем регулируют скорость движения зерна в шахте?

4. Устройство бункеров активного вентилирования типа БВ.

Таблица 4 – Устройство бункера активного вентилирования

№ позиции	Название основных сборочных единиц и механизмов
1.	
2.	
3.	
4.	
5.	
6.	
7.	
8.	

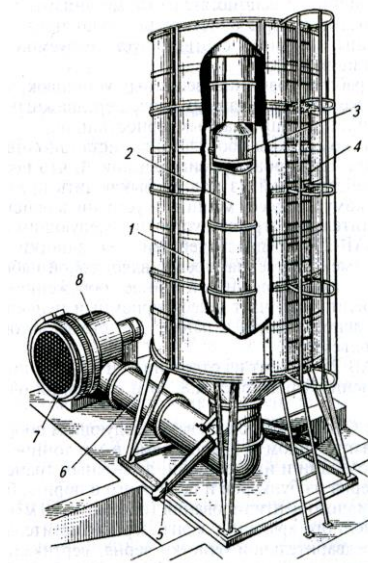


Рисунок 4 – Бункер активного вентилирования

- Как загружают бункер если влажность зерна $< 22\%$?

- Как загружают бункер при влажности зерна $\geq 28\% \dots 30\%$?

5. Агрегаты и комплексы для послеуборочной обработки зерна.

5.1 Описать технологическую схему зерноочистительного агрегата ЗАВ – 25

Таблица 5 – Устройство зерноочистительного агрегата ЗАВ – 25

№ позиции	Название основных сборочных единиц и механизмов
1.	
2.	
3.	
4.	
5.	
6.	
7.	
8.	
9.	
10.	
11.	
12.	
13.	
14.	
15.	
16.	
17.	
18.	
19.	
20.	
21.	
22.	
23.	
24.	
25.	

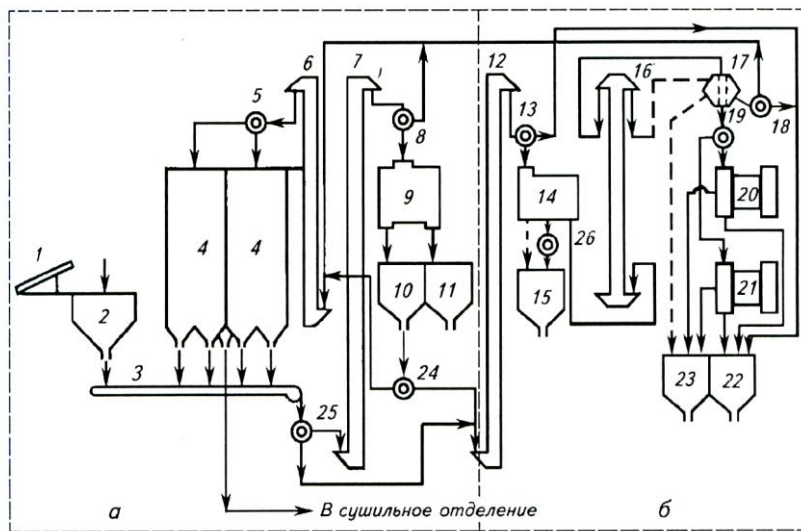


Рисунок 5 – Технологическая схема зерноочистительного агрегата ЗАВ - 25

5.2 Описать технологическую схему сушильного отделения комплекса.

Таблица 6 – Устройство сушильного отделения комплекса

№ позиции	Название основных сборочных единиц и механизмов
1.	
2.	
3.	
4.	
5.	
6.	
7.	
8.	
9.	
10.	
11.	
12.	
13.	
14.	
15.	

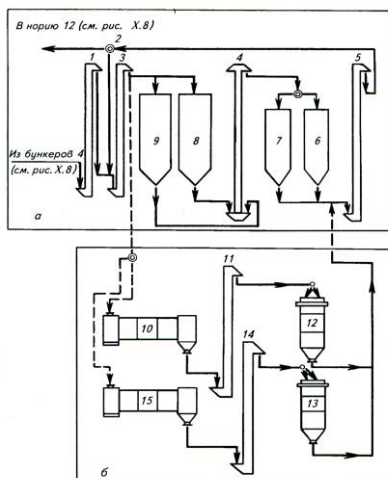
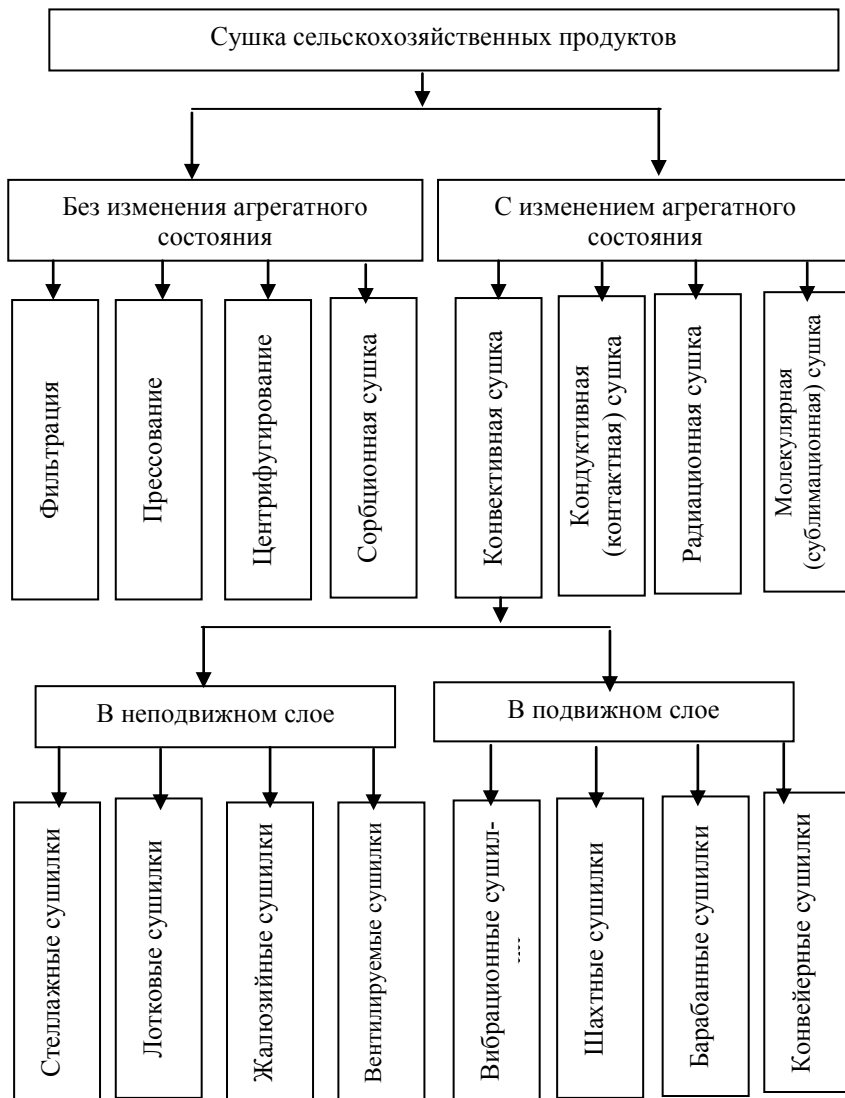


Рисунок 6 – Технологическая схема сушильного отделения комплекса

Отчет выполнил _____ Отчет принял _____

Классификация способов сушки и типы сушилок



БИБЛИОГРАФИЧЕСКИЙ СПИСОК

Основная литература:

1. Халанский В.М. Сельскохозяйственные машины. / В. М. Халанский, И. В. Горбачев. – СПб.: ООО «Квадро», 2014. – 624 с.: ил.
2. Халанский В. М. Сельскохозяйственные машины. / В. М. Халанский, И. В. Горбачев. – М.: КолосС, 2003. – 624 с.: ил.

Дополнительная литература:

1. Кленин Н. И. Сельскохозяйственные машины. / Н. И. Кленин, С. Н. Киселев, А. Г. Левшин. – М.: КолосС, 2008. – 816 с.: ил.
2. Сельскохозяйственная техника и технологии. / И. А. Спицын, А. Н. Орлов, В. В. Ляшенко и др.; Под ред. И. А. Спицына. – М.: КолосС, 2006. – 647 с.: ил.
3. Дементьев Ю. Н. Практикум по сельскохозяйственным машинам. Кемерово: Кузбассвуиздат, 1997. – 250 с.: ил.
4. Случевский А.М. Рабочая тетрадь по курсу «Сельскохозяйственные машины». / А.М. Случевский, Ф.Н. Котиков. – Брянск: Брянская ГСХА, 2002. – 160 с.
5. Случевский А.М. Рабочая тетрадь по курсу «Сельскохозяйственные машины». / А.М. Случевский, Ф.Н. Котиков, А.М. Морозов. – Брянск: Издательство Брянской ГСХА, Часть 1, 2006. – 106 с.
6. Случевский А.М. Рабочая тетрадь по курсу «Сельскохозяйственные машины». / А.М. Случевский, Ф.Н. Котиков, А.М. Морозов. – Брянск: Издательство Брянской ГСХА, Часть 2, 2006. – 104 с.
7. Кузнецов В.В. Сельскохозяйственные машины.: Методические указания для самостоятельного изучения дисциплины. Изд-во Брянского ГАУ, 2015. – 38 с.
8. Котиков Ф.Н. Программа и дневник учебной практики по механизации технологических процессов в растениеводстве / Ф.Н. Котиков, А.М. Случевский. - Брянск: издательство Брянский ГАУ, 2015. – 20 с.

9. Котиков Ф.Н. Программа и дневник учебной практики по механизации растениеводства / Ф.Н. Котиков, А.М. Случевский. - Брянск: издательство Брянский ГАУ, 2015. – 20 с.

10. Ожерельев В.Н. Практикум по сельскохозяйственным машинам / В.В. Кузнецов, В.Н. Ожерельев. - Брянск: издательство БГСХА, 2009. – 57 с.

11. Котиков Ф.Н. Программа и дневник учебной практики по управлению сельскохозяйственной техникой для студентов, обучающихся по направлению 35.03.06 Агроинженерия, профиль 35.03.06-01 Технические системы в агробизнесе / Ф.Н. Котиков, В.В. Кузнецов, А.М. Случевский. - Издательство ФГБОУ ВО Брянский ГАУ, 2015. – 94 с.

12. Случевский А.М. Практикум по механизации растениеводства / А.М.Случевский, Ф.Н Котиков. Часть I. - Брянск: Брянский ГАУ, 2015.

- 141 с.

13. Случевский А.М. Практикум по механизации растениеводства / А.М.Случевский, Ф.Н Котиков. Часть II. - Брянск: Брянский ГАУ, 2015.

- 122 с.

СОДЕРЖАНИЕ

Введение	3
11. Машины для химической защиты растений	5
12. Машины для опрыскивания и опыливания растений	17
13. Машины для заготовки рассыпного сена	33
14. Машины для заготовки прессованного сена	49
15. Машины для уборки зерновых культур. <i>Занятие 1</i>	60
16. Машины для уборки зерновых культур. <i>Занятие 2</i>	79
17. Машины для очистки и сортирования зерна	95
18. Машины для сушки зерна	109
Библиографический список	122

Учебное издание

Случевский Александр Михайлович
Котиков Федор Николаевич

**ПРАКТИКУМ
ПО МЕХАНИЗАЦИИ РАСТЕНИЕВОДСТВА**

ЧАСТЬ II

Редактор Лебедева Е.М.

Подписано к печати 25.05.2015 г. Формат 60x84 ¹/₁₆.
Бумага офсетная. Усл. п. л. 7,26. Тираж 50 экз. Изд. № 2993.

Издательство Брянского государственного аграрного университета
243365 Брянская обл., Выгоничский район, с. Кокино, Брянский ГАУ