

МИНИСТЕРСТВО СЕЛЬСКОГО ХОЗЯЙСТВА РФ  
ФГБОУ ВО "БРЯНСКИЙ ГОСУДАРСТВЕННЫЙ АГРАРНЫЙ УНИВЕРСИТЕТ"  
Мичуринский филиал

# **Техническая механика**

## Пособие по выполнению расчетно-графических работ

Специальность 19.02.03 Технология хлеба, кондитерских и макаронных изделий  
19.02.07 Технология молока и молочных продуктов  
19.02.08 Технология мяса и мясных продуктов

Брянск, 2015

УДК 531.8(07)  
ББК 30.12я73  
Т 38

Техническая механика: учебное пособие по выполнению расчетно-графических работ / Сост. Л.М. Ивашкина - Брянск: Мичуринский филиал ФГБОУ ВО «Брянский государственный аграрный университет», 2015. -30 с.

Учебное пособие по выполнению расчетно-графических работ составлено для обучающихся среднего профессионального образования, изучающих Техническую механику, с целью оказания помощи при выполнении внеаудиторной самостоятельной работы. В учебном пособии в кратком и систематическом виде изложено теоретическое обоснование и даны задания расчетно-графических работ по дисциплине Техническая механика. Особое внимание уделено примерам выполнения.

Печатается по решению методического совета Мичуринского филиала Брянского ГАУ

УДК 531.8(07)  
ББК 30.12я73

© Ивашкина Л.М., 2015  
© ФГБОУ ВПО «Брянский  
государственный аграрный  
университет»  
Мичуринский филиал, 2015

## СОДЕРЖАНИЕ

Пояснительная записка .....	4
Методические указания для обучающихся .....	5
Расчетно-графическая работа №1 .....	6
Расчетно-графическая работа №2 .....	11
Расчетно-графическая работа №3 .....	17
Расчетно-графическая работа №4 .....	20
Расчетно-графическая работа №5 .....	25
Заключение .....	29

## ПОЯСНИТЕЛЬНАЯ ЗАПИСКА

Учебным планом подготовки специалистов среднего звена по специальностям 19.02.03 Технология хлеба, кондитерских и макаронных изделий и 19.02.07 Технология молока и молочных продуктов предусмотрено выполнение обучающимися расчетно-графических работ по разделам Теоретическая механика и Сопротивление материалов, что способствует приобретению обучающимися практических навыков по выполнению курсовых и дипломных проектов, а в дальнейшем и производственных расчетов.

Для успешного выполнения расчетно-графических работ необходимо усвоить основной теоретический материал по темам статики, кинематики, динамики и сопротивления материалов.

Настоящее учебное пособие содержит курс обзорных лекций по отдельным проблемам раздела, задания на графические работы в соответствии с индивидуальными вариантами, примеры выполнения расчетно-графических работ, контрольные вопросы для защиты выполненных работ.

Задания составлены с учетом требований Федерального государственного образовательного стандарта и предусматривают подготовку техника-технолога для работы на предприятиях пищевых производств.

## МЕТОДИЧЕСКИЕ УКАЗАНИЯ

1. Все задания необходимо выполнять в специальной тетради для домашних расчетно-графических работ по технической механике

2. На первой странице, отведенной для задания, привести его название, номер варианта, текст и все данные к задаче.

3. Текст задания следует брать из пособия.

4. Оформлять работы следует аккуратно, с пояснениями, без исправлений; схемы необходимо выполнять карандашом, соблюдая требования ЕСКД.

5. Индивидуальные варианты должны соответствовать порядковому номеру студента в классном журнале. Одинаковые варианты выполненных заданий не рассматриваются

6. Срок сдачи работы назначается в соответствии с календарно-тематическим планом преподавателя и графиком, вывешенным в кабинете технической механики.

7. Для защиты расчетно-графических работы необходимо дать ответы на контрольные вопросы устно или письменно. Оценка за каждую работу выставляется в специально выделенной графе классного журнала.

# РАСЧЕТНО-ГРАФИЧЕСКОЕ ЗАДАНИЕ №1

Тема: Плоская система произвольно расположенных сил

## Теоретическое обоснование

**Теоретическая механика** - это наука, в которой изучается механическое движение тел и устанавливаются общие законы этого движения.

Теоретическая механика разделяется на статику, кинематику и динамику.

**Статика** - это раздел теоретической механики, в котором изучаются условия равновесия абсолютно твердых тел при действии на них внешних сил.

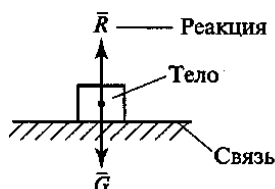
Основная задача статики – определение реакций связей.

**Связь** — это тело, которое препятствует движению других тел.

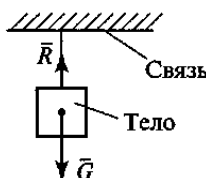
**Реакция связи** — это сила, с которой связь действует на тело, препятствуя его движению.

Основные типы связей:

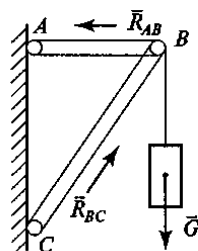
1) **Идеально гладкая плоскость (без трения)**. Реакция связи направлена перпендикулярно плоскости;



2) **Гибкая связь** (нить, веревка, трос, цепь). Реакция направлена вдоль связи к точке подвеса

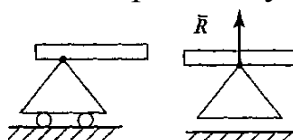


3) **Стержневая связь**. Реакция этой связи направлена вдоль линии, соединяющей центры шарниров стержня.



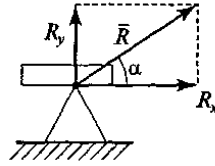
## 4) Балочные опоры

➤ **шарнирно-подвижная** направлена перпендикулярно плоскости опоры

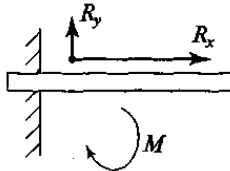


➤ **шарнирно-неподвижная**. Реакцию этой опоры раскладывают на две взаимно

перпендикулярные составляющие реакции, не известные по модулю, но известные по направлению

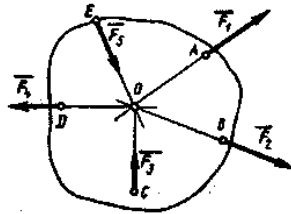


- жесткая заделка. Ее заменяют двумя взаимно перпендикулярными составляющими реакциями, не известными по модулю, но известными по направлению и реактивным моментом

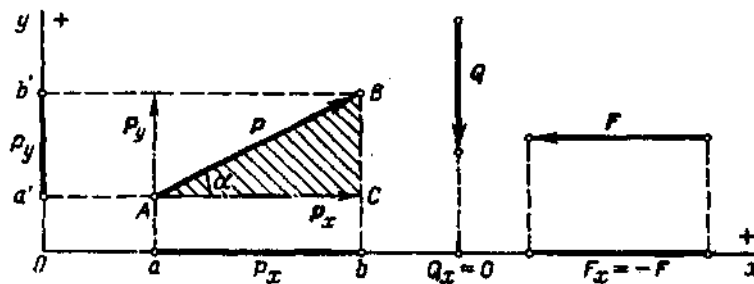


**Система сил** — это совокупность всех сил, действующих на тело.

*Плоская система сходящихся сил* - система сил, линии действия которых лежат в одной плоскости и пересекаются в одной точке..



*Проекцией силы* на ось называется отрезок оси, заключенный между двумя перпендикулярами, опущенными на ось из начала и конца вектора силы.



*Правило знаков проекции силы:*

если направление проекции силы на ось совпадает с положительным направлением оси, то эта проекция силы на ось считается положительной (при одинаковом направлении вектора силы и оси) и отрицательной при направлении в сторону отрицательной полуоси.

*Частные случаи:*

Если вектор силы параллелен оси, то он проецируется на эту ось в натуральную величину

Если вектор силы перпендикулярен оси, то его проекция на эту ось равна нулю.

**Аналитическое условие равновесия плоской системы сходящихся сил**

для равновесия плоской системы сходящихся сил необходимо и достаточно, чтобы

алгебраическая сумма проекций этих сил на каждую из двух координатных осей равнялась нулю.

Условия равновесия, записанные в виде равенств, содержащих неизвестные величины, называются уравнениями равновесия.

$$\sum X_n = 0 \quad (1)$$

$$\sum Y_n = 0 \quad (2)$$

Алгоритм решения задач

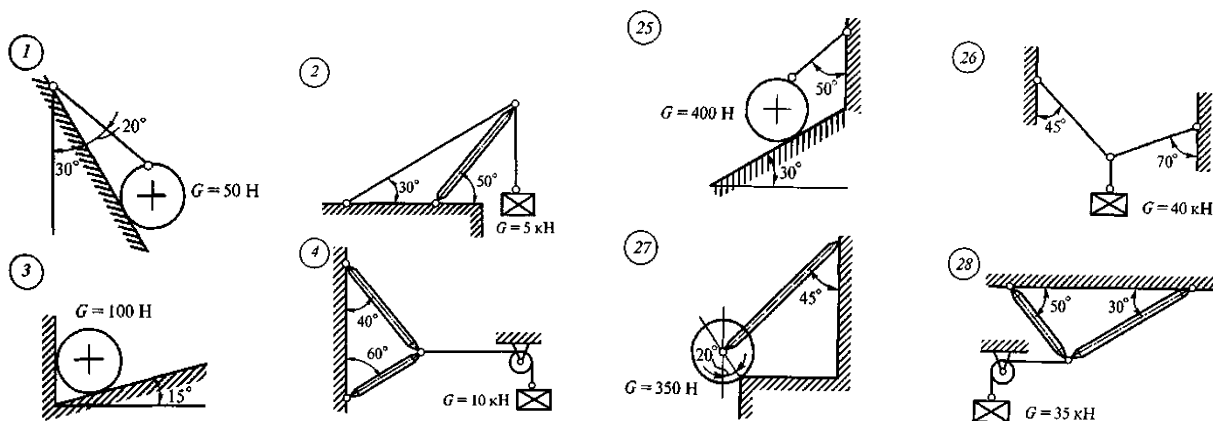
- 1) выбрать тело (точку), равновесие которого следует рассмотреть;
- 2) освободить тело (шарнир В) от связей и указать действующие на него активные и реактивные силы.
- 3) выбрать рациональное расположение координатных осей
- 4) составить уравнения равновесия плоской системы сходящихся сил;
- 4) определить реакции стержней;
- 5) проверить правильность полученных результатов графически.

Для упрощения решения задач рекомендуется оси координат по возможности выбирать перпендикулярными неизвестным силам, чтобы каждое уравнение равновесия содержало одно неизвестное.

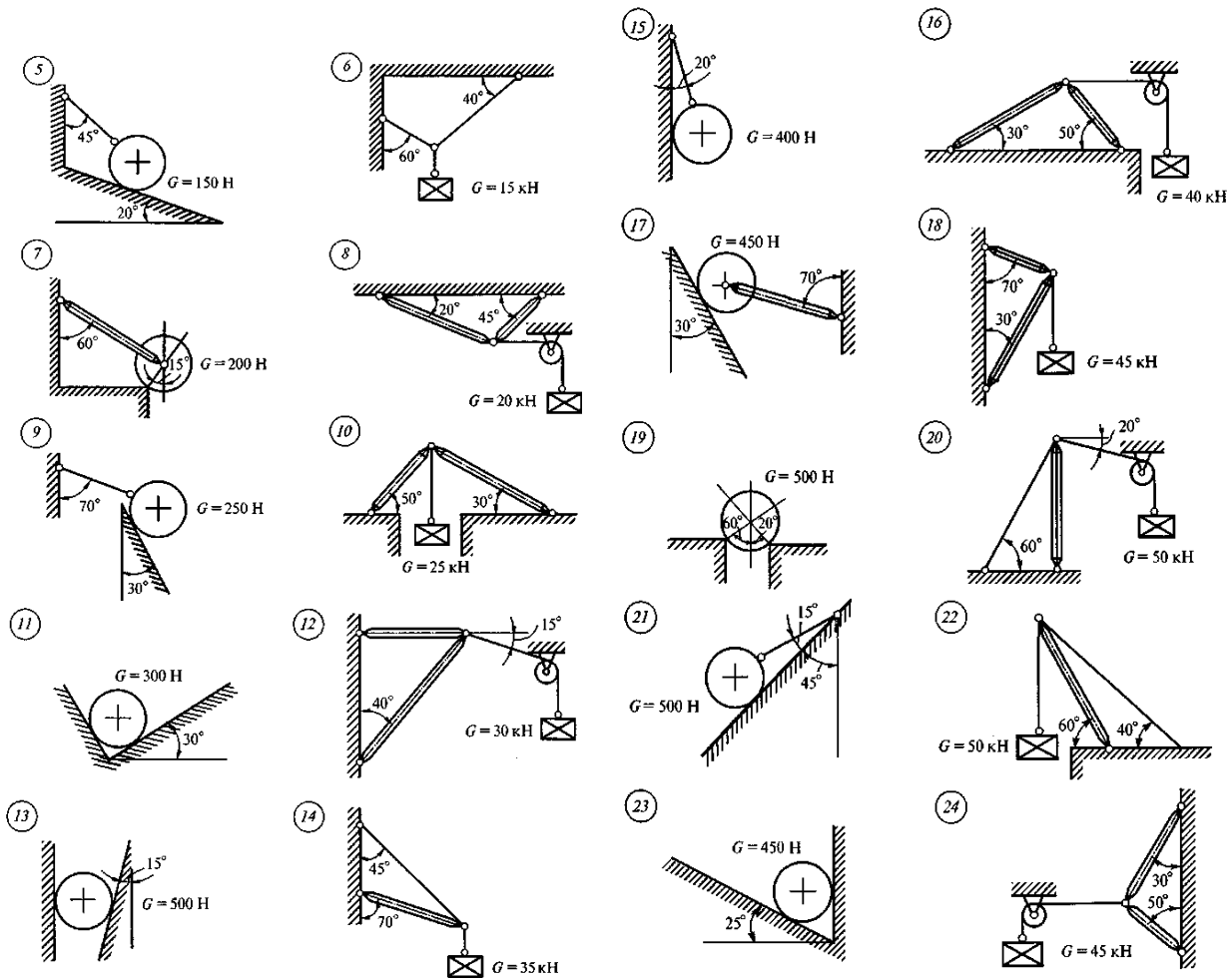
Если при решении задач аналитическим способом искомая реакция получится отрицательной, то это значит, что действительное ее направление противоположно направлению, принятому на рисунке.

### Расчетно-графическое задание 1.

Определить величину и направление реакций связей в соответствии со своим вариантом. Массой стержней пренебречь.







Пример выполнения расчетно-графической работы №1.

Определить усилия в нити и стержне кронштейна, показанного на рисунке 1, а, если  $G = 20$  кН.

Решение. 1. Рассмотрим равновесие точки  $A$  (или узла  $A$ ), в которой сходятся все стержни и нити.

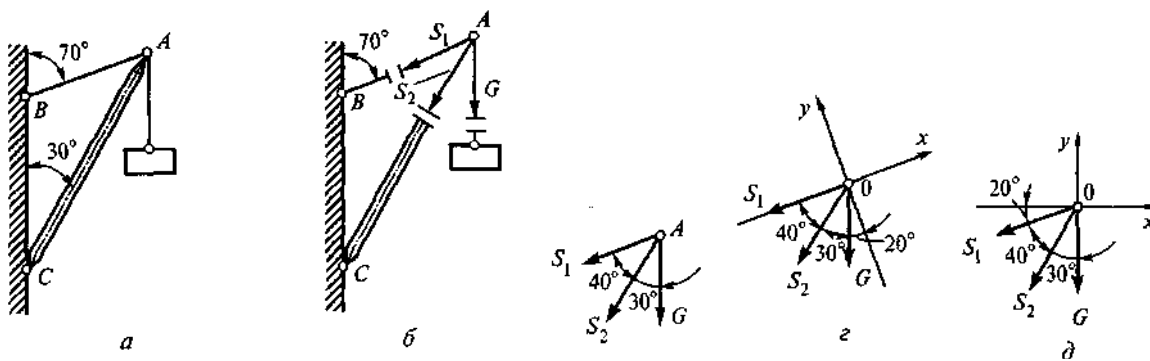


Рисунок 1.

2. Активной силой является вес груза  $G$ , направленный вниз

3. *Отбросим связи: стержень и нить.* Усилие в нити обозначим  $S_1$  и направим от точки  $A$ , так как нить может испытывать только растяжение. Усилие в стержне обозначим  $S_2$  и тоже направим от точки  $A$ , предполагая что стержень  $AC$  растянут

4. *Выберем положение системы координат.* Начало координат совмещаем с точкой  $A$  (рис. 2,  $z$ ). Ось  $x$  совмещаем с линией действия усилия  $S_1$ , а ось  $y$  располагаем перпендикулярно оси  $x$ . Укажем углы между осями координат и усилиями  $S_1$  и  $S_2$ .

5. *Составим уравнения равновесия:*

$$1) \sum X = -S_1 - S_2 \cos 40^\circ - G \cos 70^\circ = 0;$$

$$2) \sum Y = -S_2 \cos 50^\circ - G \cos 20^\circ = 0.$$

Из второго уравнения находим

$$S_2 = -G \frac{\cos 20^\circ}{\cos 50^\circ} = -\frac{20 \cdot 0,94}{0,643} = -29,24 \text{ кН.}$$

Из первого уравнения находим

$$\begin{aligned} S_1 &= -S_2 \cos 40^\circ - G \cos 70^\circ = \\ &= 29,24 \cdot 0,766 - 20 \cdot 0,342 = 15,56 \text{ кН.} \end{aligned}$$

Знак «минус» перед  $S_2$  свидетельствует о том, что стержень  $AC$  не растянут, как предполагалось, а сжат.

*Ответ:*  $S_1 = 15,56$  кН,  $S_2 = -29,24$  кН (при принятом на чертеже направлении усилий).

### *Контрольные вопросы и задания*

1. Как определить проекцию силы на ось?
2. В каком случае проекция силы на ось равна нулю?
3. В каком случае силовой многоугольник будет замкнут?
4. Сформулируйте аналитическое условие равновесия плоской системы сходящихся сил.

### *Литература*

*основная:*

1. Эрдеди, А.А. Теоретическая механика. Сопротивление материалов: учеб. пособ. для СПО / А.А. Эрдеди, Н.А. Эрдеди. – 13-е изд., стереотип. - М.: Академия, 2012. – 320 с.: ил. – (Среднее профессиональное образование)

*дополнительная:*

1. Аркуша, А.И. Руководство к решению задач по теоретической механике: учеб. пособ. / А.И. Аркуша. – 3-е изд., испр. – М.: Выс. шк., 2000. – 336 с.: ил
2. Олофинская, В.П. Техническая механика. Сборник тестовых заданий: учеб. пособ. для СПО / В.П. Олофинская. – М.: Форум; Инфра-М, 2002. – 132 с.: ил. – (Профессиональное образование)

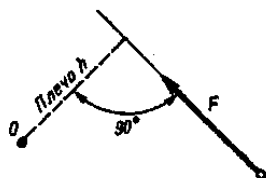
## РАСЧЕТНО-ГРАФИЧЕСКОЕ ЗАДАНИЕ №2

Тема: Плоская система произвольно расположенных сил

### Теоретическое обоснование

**Моментом силы** относительно точки называется взятое со знаком плюс или минус произведение модуля силы на кратчайшее расстояние от точки до линии действия силы

$$M_o(F) h = \pm F h.$$



Момент силы производит на тело вращательное действие.

Точка, относительно которой берется момент, называется центром момента.

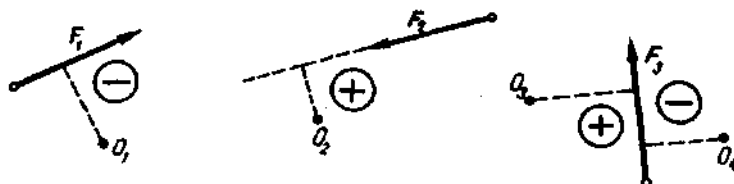
Плечом силы относительно точки называется кратчайшее расстояние от центра момента до линии действия силы.

Единица момента силы:

$$[\text{Н м}] = \text{ньютон} \cdot \text{метр}.$$

**Правило знаков момента силы:**

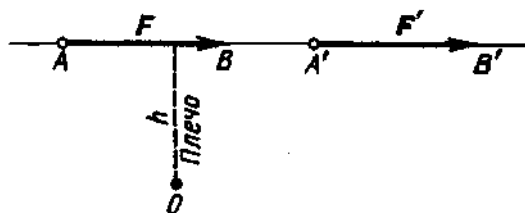
момент силы считают *положительным*, если сила стремится вращать свое плечо вокруг центра момента *против часовой стрелки*, и *наоборот*.



Одна и та же сила относительно разных точек может давать и положительный и отрицательный момент.

Момент силы относительно точки, лежащей на линии действия этой силы, равен нулю, так как в этом случае плечо равно нулю.

Момент силы относительно точки не меняется при переносе силы вдоль линии ее действия, так как модуль силы и плечо остаются неизменными.



Плоской системой произвольно расположенных сил называется система сил, линии действия которых лежат в одной плоскости, но не пересекаются в одной

точке

*Аналитическое условие равновесия плоской системы произвольно расположенных сил*

*Для равновесия плоской системы произвольно расположенных сил необходимо и достаточно, чтобы алгебраические суммы проекций всех сил на оси координат  $x$  и  $y$  равнялись нулю и чтобы алгебраическая сумма моментов этих сил относительно любой точки плоскости также равнялась нулю.*

$$\sum X_n = 0 \quad (1)$$

$$\sum Y_n = 0 \quad (2)$$

$$\sum MA(F_n) = 0 \quad (3)$$

При решении некоторых задач бывает целесообразно вместо одного или двух уравнений проекций (1), (2) *составлять уравнения моментов* (3).

Если заменить одно уравнение проекций, то условия равновесия плоской системы произвольно расположенных сил будут выглядеть так:

$$\sum Y_n = 0 \quad (1)$$

$$\sum MA(F_n) = 0 \quad (2)$$

$$\sum MB(F_n) = 0 \quad (3)$$

При этом центры моментов не должны лежать на прямой, перпендикулярной оси  $Y$ .

Если заменить два уравнения проекций, то условия равновесия плоской системы произвольно расположенных сил будут выглядеть так:

$$\sum MA(F_n) = 0 \quad (1)$$

$$\sum MB(F_n) = 0 \quad (2)$$

$$\sum MC(F_n) = 0 \quad (3)$$

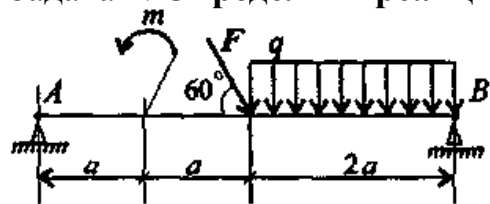
При этом центры моментов не должны лежать на одной прямой.

*Алгоритм решения задач*

- 1) рассмотреть равновесие тела (балки);
- 2) освободить балку от связей (шарниров А и В) и указать действующие на нее активные и реактивные силы;
- 3) выбрать систему координатных осей
- 4) составить уравнения равновесия плоской системы произвольно расположенных сил;
- 4) определить реакции опор;
- 5) сделать проверку.

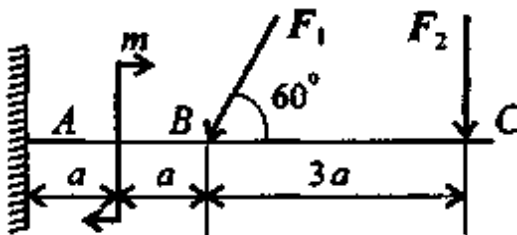
Расчетно-графическое задание 1.

**Задача 1. Определить реакции опор балки**



Параметр	Вариант									
	1	2	3	4	5	6	7	8	9	10
$F_1$ , кН	4	6	8	10	12	14	16	18	20	22
$q$ , кН/м	2	2	2	2	2	3	3	3	3	3
$m$ , кН·м	5	10	15	20	25	30	35	40	45	50
$a$ , м	0,2	0,2	0,2	0,2	0,2	0,3	0,3	0,3	0,3	0,3

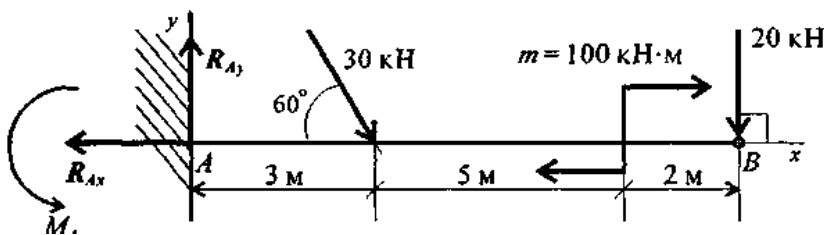
Задача 2. Определить реакции жесткой заделки



Параметр	Вариант									
	1	2	3	4	5	6	7	8	9	10
$F_1$ , кН	10	12	14	16	18	20	22	24	26	28
$F_2$ , кН	4,4	4,8	7,8	8,4	12	12,8	17	18	22,8	24
$m$ , кН·м	14	13	12	11	10	9	8	7	6	5
$a$ , м	0,2	0,2	0,3	0,3	0,4	0,4	0,5	0,5	0,6	0,6

Пример выполнения расчетно-графической работы №2.

Одноопорная (зашемленная) балка нагружена сосредоточенными силами и парой сил. Определить реакции заделки.



### Решение

1. В заделке может возникнуть реакция, представляемая двумя составляющими ( $R_{Ay}$ ;  $R_{Ax}$ ), и реактивный момент  $M_A$ . Наносим на схему балки возможные направления реакций.

**З а м е ч а н и е** Если направления выбраны неверно, при расчетах получим отрицательные значения реакций. В этом случае реакции на схеме следует направить в противоположную сторону, не повторяя расчета.

2. Используем систему уравнений:

$$\sum_0^n F_{kx} = 0; \quad \sum_0^n F_{ky} = 0, \quad \sum_0^n m_{kA} = 0.$$

$$\sum_0^n F_{kx} = -R_{Ax} + 30 \cdot \cos 60^\circ + 20 \cdot \cos 90^\circ = 0.$$

$$R_{Ax} = 30 \cdot \cos 60^\circ + 20 \cdot \cos 90^\circ = 15 \text{ кН.}$$

$$\sum_0^n F_{ky} = R_{Ay} - 30 \cdot \cos 30^\circ - 20 \cdot \cos 0^\circ = 0.$$

$$R_{Ay} = 30 \cdot 0,866 + 20 \cdot 1 = 45,98 \text{ кН.}$$

$$\sum_0^n m_{kA} = -M_A + 30 \cdot 3 \cdot \sin 60^\circ + 100 + 20 \cdot 10 = 0.$$

$$M_A = 377,94 \text{ кН}\cdot\text{м.}$$

Знаки полученных реакций (+), следовательно, направления реакций выбраны верно.

3. Для проверки правильности решения составляем уравнение моментов относительно точки  $B$ .

$$\sum m_{kB} = -M_A + R_{Ay} \cdot 10 - 30 \cdot 7 \cdot \sin 60^\circ + 100 = 0.$$

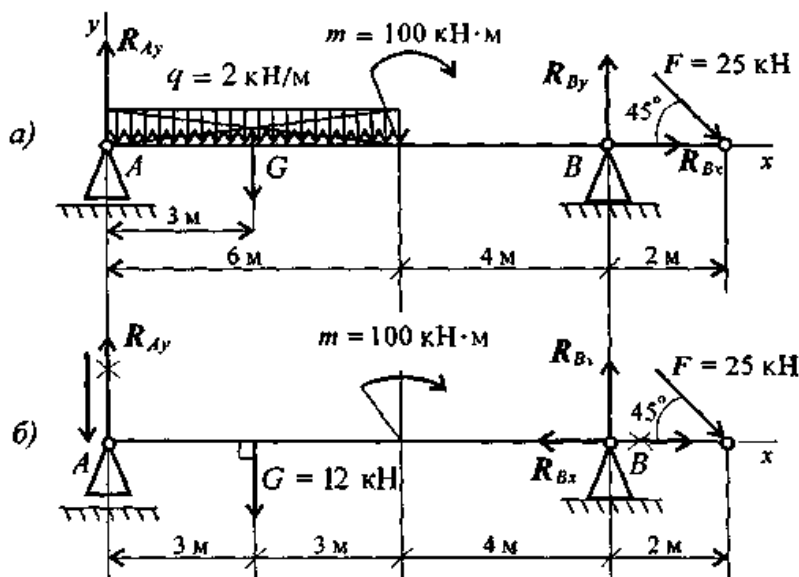
Подставляем значения полученных реакций:

$$-377,94 + 45,98 \cdot 10 - 210 \cdot 0,866 + 100 = 0;$$

$$-559,8 + 559,8 = 0.$$

Решение выполнено верно.

**Пример 2.** Двухопорная балка с шарнирными опорами  $A$  и  $B$  нагружена сосредоточенной силой  $F$ , распределенной нагрузкой с интенсивностью  $q$  и парой сил с моментом  $m$  (рис. 6.8а). Определить реакции опор.



## Решение

1. Левая опора (точка  $A$ ) — подвижный шарнир, здесь реакция направлена перпендикулярно опорной поверхности.

Правая опора (точка  $B$ ) — неподвижный шарнир, здесь наносим две составляющие реакции вдоль осей координат. Ось  $Ox$  совмещаем с продольной осью балки.

2. Поскольку на схеме возникнут две неизвестные вертикальные реакции, использовать первую форму уравнений равновесия нецелесообразно.

3. Заменяем распределенную нагрузку сосредоточенной:

$$G = ql; \quad G = 2 \cdot 6 = 12 \text{ кН.}$$

Сосредоточенную силу помещаем в середине пролета, далее задача решается с сосредоточенными силами (рис. 6.86).

4. Наносим возможные реакции в опорах (направление произвольное).

5. Для решения выбираем уравнение равновесия в виде

$$\left\{ \begin{array}{l} \sum_0^n m_{kA}(F_k) = 0; \\ \sum_0^n m_{kB}(F_k) = 0; \\ \sum_0^n F_{kx} = 0. \end{array} \right. \quad \left. \begin{array}{l} \text{Проверка:} \\ \sum_0^n F_{ky} = 0. \end{array} \right.$$

6. Составляем уравнения моментов относительно точек крепления:

$$\begin{aligned} \sum_0^n m_{kA} &= G \cdot 3 + m - R_{By} \cdot 10 + F \cdot 12 \cdot \sin 45^\circ = 0. \\ R_{By} \cdot 10 &= G \cdot 3 + m + F \cdot 12 \cdot \sin 45^\circ; \end{aligned}$$

$$R_{By} \cdot 10 = 12 \cdot 3 + 100 + 25 \cdot 12 \cdot 0,7; \quad R_{By} = \frac{346}{10} = 34,6 \text{ кН.}$$

Реакция направлена верно.

$$\sum_0^n m_{kB} = R_{Ay} \cdot 10 - G \cdot 7 + m + F \cdot 2 \cdot \sin 45^\circ = 0.$$

$$R_{Ay} \cdot 10 = G \cdot 7 - m - F \cdot 2 \cdot \sin 45^\circ;$$

$$R_{Ay} \cdot 10 = 12 \cdot 7 - 100 - 50 \cdot 0,7; \quad R_{Ay} = -\frac{51}{10} = -5,1 \text{ кН.}$$

Реакция отрицательная, следовательно,  $R_{Ay}$  нужно направить в противоположную сторону.

7. Используя уравнение проекций, получим:

$$\sum_0^n F_{kx} = R_{Bx} + F \cos 45^\circ = 0; \quad R_{Bx} = -F \cos 45^\circ; \quad R_{Bx} = -17,5 \text{ кН};$$

$R_{Bx}$  — горизонтальная реакция в опоре  $B$ .

Реакция отрицательна, следовательно, на схеме ее направление будет противоположно выбранному.

8. Проверка правильности решения. Для этого используем четвертое уравнение равновесия  $\sum_0^n F_{ky} = 0$ :

$$-R_{Ay} - G + R_{By} - F \cos 45^\circ = 0.$$

Подставим полученные значения реакций.

Если условие выполнено, решение верно:

$$-5,1 - 12 + 34,6 - 25 \cdot 0,7 = 0.$$

### Контрольные вопросы и задания

1. Какое действие оказывает пара сил на тело?
2. Как определить момент силы относительно точки?
3. В каком случае момент силы относительно точки равен нулю?
4. Сформулируйте правило знаков момента силы.
5. Сформулируйте аналитическое условие равновесия плоской системы произвольно расположенных сил.

### Литература

основная:

1. Эрдеди, А.А. Теоретическая механика. Сопротивление материалов: учеб. пособ. для СПО / А.А. Эрдеди, Н.А. Эрдеди. – 13-е изд., стереотип. - М.: Академия, 2012. – 320 с.: ил. – (Среднее профессиональное образование)

дополнительная:

1. Аркуша, А.И. Руководство к решению задач по теоретической механике: учеб. пособ. / А.И. Аркуша. – 3-е изд., испр. – М.: Выс. шк., 2000. – 336 с.: ил
2. Олофинская, В.П. Техническая механика. Сборник тестовых заданий: учеб. пособ. для СПО / В.П. Олофинская. – М.: Форум; Инфра-М, 2002. – 132 с.: ил. – (Профессиональное образование)

### РАСЧЕТНО-ГРАФИЧЕСКОЕ ЗАДАНИЕ №3

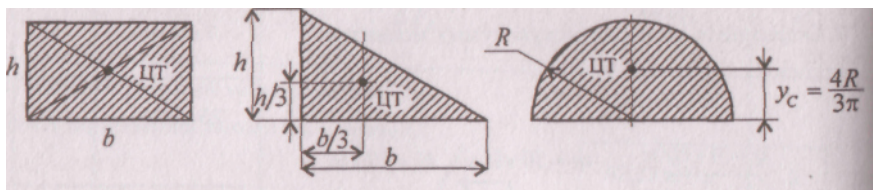
Тема: Центр тяжести

Теоретическое обоснование

**Центр тяжести** — это точка приложения силы тяжести. **Сила тяжести** — это сила, с которой тело притягивается к земле.



Положение центра тяжести простых геометрических фигур:



1) в прямоугольнике, квадрате, ромбе, параллелограмме — на пересечении диагоналей;

2) в треугольнике — на пересечении медиан

Если плоская фигура имеет неправильную геометрическую форму, то центр тяжести такой фигуры можно определить двумя способами:

1) методом подвешивания фигуры на острие;

2) теоретическим методом.

В этом случае плоская фигура разбивается на определенное количество элементарных фигур, имеющих правильную геометрическую форму.

Затем определяется положение центра тяжести и площади каждой элементарной фигуры.

Для того чтобы найти координаты центра тяжести заданной сложной фигуры, используются следующие формулы:

$$x_c = \frac{A_1 x_1 + A_2 x_2 + A_3 x_3}{A_1 + A_2 + A_3}; \quad y_c = \frac{A_1 y_1 + A_2 y_2 + A_3 y_3}{A_1 + A_2 + A_3},$$

$A_i$  — площади элементарных фигур, на которые разбита сложная фигура;

$x_i, y_i$  — координаты центра тяжести каждой элементарной фигуры относительно случайных осей  $x$  и  $y$ .

*Алгоритм решения задач*

- 1) выбрать тело (точку), равновесие которого следует рассмотреть;
- 2) освободить тело (шарнир В) от связей и указать действующие на него активные и реактивные силы.
- 3) выбрать рациональное расположение координатных осей
- 4) составить уравнения равновесия плоской системы сходящихся сил;
- 4) определить реакции стержней;
- 5) проверить правильность полученных результатов графически.

Задача 3. Определить положение центра тяжести данного сечения.

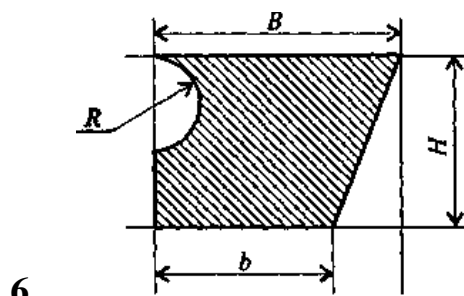
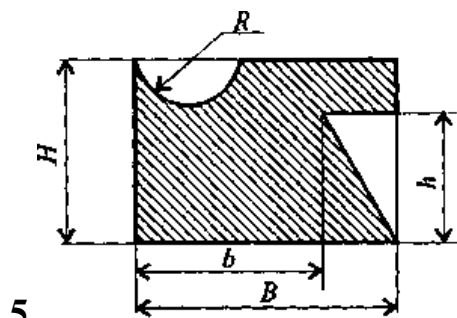
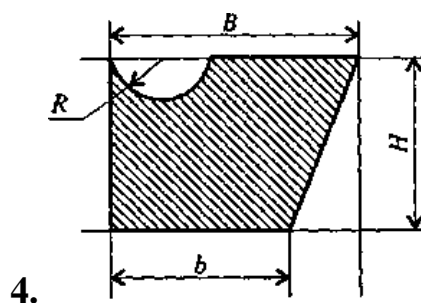
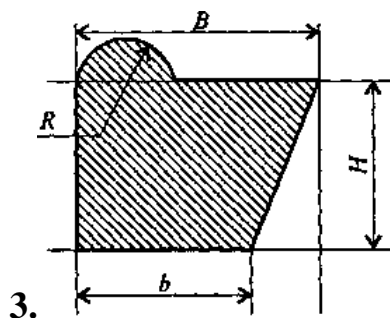
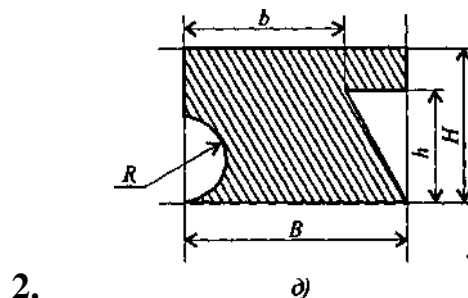
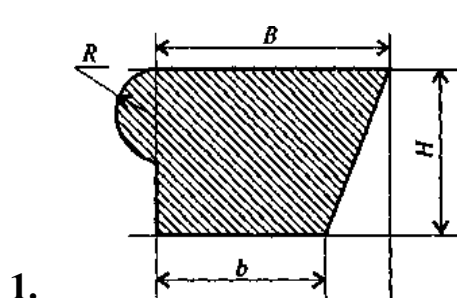
Данные приведены в таблице 3.

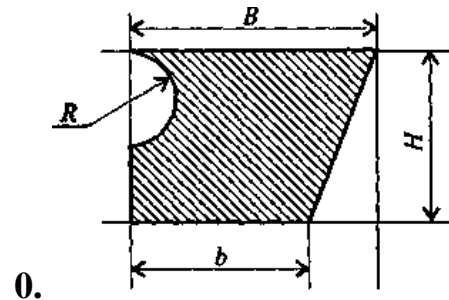
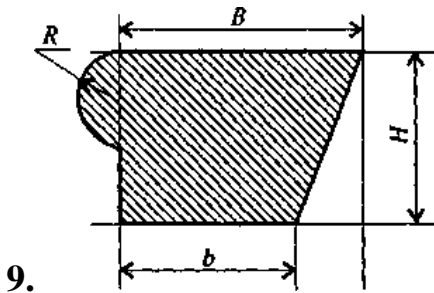
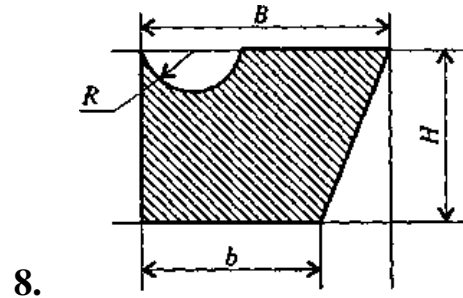
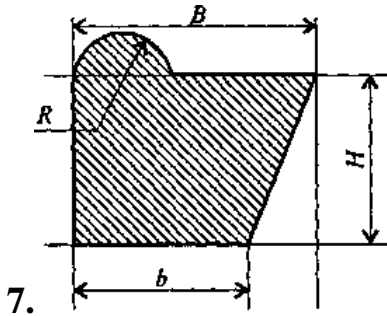
Номер схемы – последняя цифра шифра

Номер столбика таблицы - предпоследняя цифра шифра

Таблица 3.

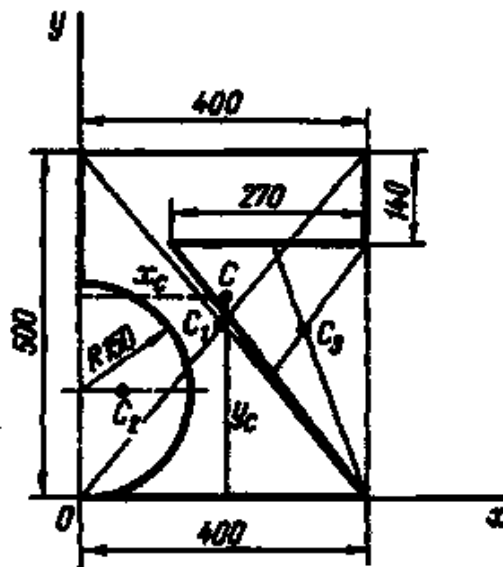
Параметр	Вариант									
	1	2	3	4	5	6	7	8	9	10
$B$ , мм	100	110	120	130	140	150	160	170	180	190
$b$ , мм	60	70	80	90	100	110	120	130	140	150
$H$ , мм	80	90	100	110	120	130	140	150	160	170
$h$ , мм	50	60	70	80	90	100	110	120	130	140
$R$ , мм	20	25	25	30	30	40	40	50	50	60





*Пример выполнения расчетно-графической работы №3.*

Определить положение центра тяжести тонкой однородной пластинки, форма которой и размеры в миллиметрах показаны на рисунке.



Решение.

1. Выберем оси координат, как показано на рисунке.
2. Представим себе заданную фигуру состоящей из трех частей: прямоугольника 400x500, полукруга и треугольника, причем площади двух последних частей будем считать отрицательными.
3. Тогда

$$x_c = \frac{A_1 x_1 + A_2 x_2 + A_3 x_3}{A_1 + A_2 + A_3}; \quad y_c = \frac{A_1 y_1 + A_2 y_2 + A_3 y_3}{A_1 + A_2 + A_3},$$

(\*)

где

$A_1 = 40 \cdot 50 = 2000 \text{ см}^2$ ;  $x_1 = 20 \text{ см}$ ;  $A_2 = -(\pi/2) \cdot 15^2 = -353 \text{ см}^2$ ;  $x_2 = (4R)/(3\pi) = 6,37 \text{ см}$ ;  
 $A_3 = -(1/2) \cdot 27 \cdot 36 = -486 \text{ см}^2$ ;  $x_3 = 13 + (2/3) \cdot 27 = 31 \text{ см}$ ;

$y_1 = 25 \text{ см}$ ;  $y_2 = 15 \text{ см}$ ;  $y_3 = (2/3) \cdot 36 = 24 \text{ см}$ . Подставив значения в формулы (\*) и произведя вычисления, получим  $x_c = 19,5 \text{ см}$ ,  $y_c = 28,4 \text{ см}$ .

### **Контрольные вопросы и задания:**

1. Методы определения положения центра тяжести
2. Определить положение центра тяжести плоской фигуры:

### **Литература**

*основная:*

1. Эрдеди, А.А. Теоретическая механика. Сопротивление материалов: учеб. пособ. для СПО / А.А. Эрдеди, Н.А. Эрдеди. – 13-е изд., стереотип. - М.: Академия, 2012. – 320 с.: ил. – (Среднее профессиональное образование)

*дополнительная:*

1. Аркуша, А.И. Руководство к решению задач по теоретической механике: учеб. пособ. / А.И. Аркуша. – 3-е изд., испр. – М.: Выс. шк., 2000. – 336 с.: ил
2. Олофинская, В.П. Техническая механика. Сборник тестовых заданий: учеб. пособ. для СПО / В.П. Олофинская. – М.: Форум; Инфра-М, 2002. – 132 с.: ил. – (Профессиональное образование)

## РАСЧЕТНО-ГРАФИЧЕСКОЕ ЗАДАНИЕ №4

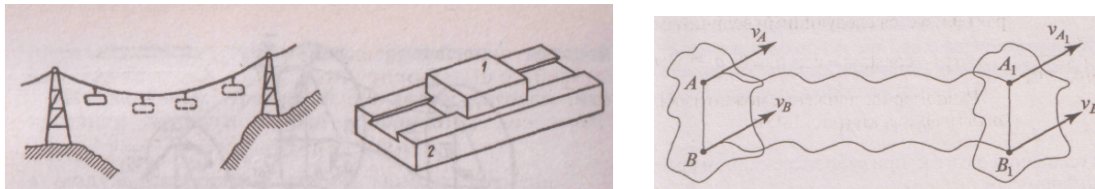
Тема: Простейшие движения твердого тела

### Теоретическое обоснование

К простейшим движениям твердого тела относится поступательное и вращательное движение.

*Поступательное движение твердого тела — это такое движение, при котором любой выбранный в теле отрезок прямой перемещается, оставаясь параллельным своему первоначальному положению.*

Примерами поступательного движения тел могут служить движение ползуна 1 в прямолинейных направляющих 2, или движение вагончика (люльки) подвесной канатной дороги.



При поступательном движении все его точки перемещаются одинаково, т.е. траектории всех точек тела одинаковы, скорости и ускорения всех точек тела в каждый данный момент времени равны между собой. Следовательно, поступательное движение твердого тела полностью характеризуется движением любой его точки. Обычно поступательное движение тела задается движением его центра тяжести (при поступательном движении тело можно считать материальной точкой).

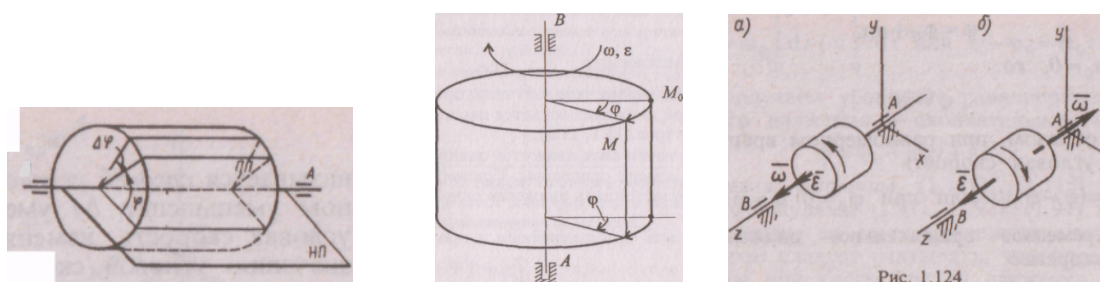
Закон поступательного движения:  $S = f(t)$

Характеристики поступательного движения:

- 1) расстояние  $S, м$
- 2) линейная скорость  $v, м/с$
- 3) линейное ускорение  $a, м/с^2$

Работа большинства машин и механизмов основана на вращательном движении. Движение тела, при котором все его точки перемещаются по окружностям с центрами, расположенными на перпендикулярной плоскостям окружностей неподвижной прямой, называется вращательным. Неподвижная прямая, на которой лежат центры круговых траекторий точек тела, называется его осью вращения.

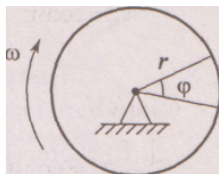
В качестве примеров вращательного движения тел можно привести движение дверей или створок окон при их открывании или закрывании, движение роторов электродвигателей или гидротурбин, движение стрелок часов и т. п.



Все точки твердого тела неизменно связаны между собой. При вращении тела они движутся неодинаково: точки, лежащие на оси, неподвижны; точки, расположенные ближе к оси, движутся медленнее точек, расположенных дальше от оси.

Таким образом, движением одной какой-либо точки однозначно определить вращательное движение тела нельзя. Чтобы определять положение тела в пространстве в любой момент времени, необходимо знать закон вращательного движения тела.

Закон вращательного движения имеет вид:  $\varphi = f(t)$



Характеристики вращательного движения:

- 1)  $\varphi$ , рад ( радиан) — *угол поворота*, или угловое перемещение (1 рад = 57,3°);
- 2)  $\omega$ , рад /с — *угловая скорость* (величина, которая характеризует быстроту изменения угла поворота во времени).

*Угловая скорость в любой момент времени равна первой производной от угла поворота по времени:*  $\omega = d\varphi / dt$

Угловая скорость, выражаемая количеством оборотов в минуту, называется *частотой вращения* и обозначается  $n$ .

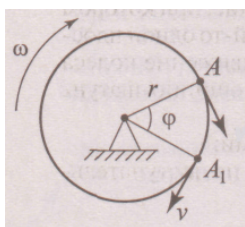
Переход от частоты вращения к угловой скорости:  $\omega = \pi n/30$

- 3)  $\epsilon$ , рад /с<sup>2</sup> - *угловое ускорение* ( величина, которая характеризует быстроту изменения

угловой скорости во времени )

*Угловое ускорение тела в данный момент равно первой производной от угловой скорости по времени или второй производной от угла поворота по времени:*  $\epsilon = d\omega / dt$

Линейные скорости и ускорения точек равномерно вращающегося тела определяются по формулам



$$v = \omega r,$$

$$a_{\tau} = 0,$$

$$a_n = \omega^2 r;$$

$$a_{\tau} = \epsilon r;$$

$$a_n = \omega^2 r;$$

$$a_{\text{полное}} = \sqrt{a_{\tau}^2 + a_n^2}.$$

Расстояние, пройденное точкой вращающегося тела, пропорционально его углу поворота т. е.

*Скорость точки вращающегося тела пропорциональна его угловой скорости т. е.*

*Касательное ускорение точки вращающегося тела пропорционально его угловому ускорению т. е.*

*нормальное ускорение точки вращающегося тела пропорционально второй степени его угловой скорости т. е.*

Задача 4. При запуске двигателя его шкив диаметром  $d$  в течение нескольких секунд вращается согласно уравнению  $\varphi = f(t)$ .

Определить параметры движения точек на ободе шкива в момент времени  $t = 2$  секунды. Данные приведены в таблице 4:

Таблица 1.

Вариант	Диаметр шкива, d, м	Уравнение движения $\varphi = f(t)$ , ( $\varphi$ в рад, в сек)
1	0,2	$\varphi = 2t^3 + 6$
2	0,25	$\varphi = 3t^2 - 6t$
3	0,3	$\varphi = t^3 + 12$
4	0,35	$\varphi = 2t^2 + 6t$
5	0,2	$\varphi = 2t^3 - 12$
6	0,25	$\varphi = 2t^2 - 6t$
7	0,3	$\varphi = 2t^3 + 6$
8	0,35	$\varphi = 3t^2 - 2t$
9	0,4	$\varphi = t^3 + 16$
10	0,2	$\varphi = 2t^2$
11	0,25	$\varphi = 8t - t^3$
12	0,3	$\varphi = 5t^2 + t$
13	0,35	$\varphi = t^3 + 2t$
14	0,2	$\varphi = 2t^2 + 7t$
15	0,25	$\varphi = 2t^3 - 6$
16	0,3	$\varphi = 20t - 4t^2$
17	0,35	$\varphi = 4t^3 - 12$
18	0,4	$\varphi = 9t^2 - 6t$
19	0,2	$\varphi = 6t^3 - 3$
20	0,25	$\varphi = 5t^2 - 6t$
21	0,3	$\varphi = 4t^3 - 6$
22	0,35	$\varphi = 2t^2 + 4t$
23	0,2	$\varphi = 2 + 2t^3$
24	0,25	$\varphi = 12t - 2t^2$
25	0,3	$\varphi = 2t^3 + 1$
26	0,35	$\varphi = 6t - t^2$
27	0,4	$\varphi = 2t^3 - 10$
28	0,3	$\varphi = 2t^2 + 3t$
29	0,35	$\varphi = 8 + 2t^3$
30	0,2	$\varphi = 2t^2 - 5t$

**Пример 1.23.** При запуске двигателя его шкив диаметром  $d=200$  мм в течение первых нескольких секунд вращается согласно уравнению  $\varphi=0,2t^3$ . Определить скорости и ускорения точек, расположенных на ободе шкива, в момент  $t_1=5$  с.

*Решение.* 1. Дифференцированием уравнения движения шкива находим его угловую скорость:

$$\omega = d\varphi/dt = (0,2t^3)' = 0,6t^2.$$

В момент  $t_1=5$  с  $\omega_1=0,6t_1^2=0,6 \cdot 5^2=15$  с<sup>-1</sup>.

2. Дифференцированием уравнения угловой скорости шкива находим его угловое ускорение:

$$\varepsilon = d\omega/dt = (0,6t^2)' = 1,2t.$$

В момент  $t_1=5$  с  $\varepsilon_1=1,2t_1=1,2 \cdot 5=6$  с<sup>-2</sup>.

3. Имея в виду, что для точек на ободе шкива  $\rho=d/2=r=100$  мм=0,1 м, по формуле (1.130) находим значение ускорения этих точек:

$$a = \rho \sqrt{\varepsilon^2 + \omega^4} = 0,1 \sqrt{6^2 + 15^4} \approx 22,5 \text{ м/с}^2.$$

Угол, образуемый вектором ускорения с касательной к ободу шкива  $\alpha = (\hat{\mathbf{a}}, \hat{\mathbf{v}})$ , находим из формулы (1.131):

$$\operatorname{tg} \alpha = \frac{\omega^2}{\varepsilon} = \frac{15^2}{6} = 37,5.$$

Отсюда по таблицам или с помощью калькулятора определяем  $\alpha = 88^\circ 26' 20''$ .

4. Можно определить модули касательного и нормального

ускорений:

### **Контрольные вопросы**

1. Есть ли различие между понятиями «путь» и «расстояние»?
2. При рассмотрении движения какой-либо точки значения пути и расстояния могут ли не совпадать? Могут ли они быть равными между собой? Приведите примеры.
3. Точка за 1 с прошла путь  $s$  м, зависит ли средняя скорость точки от закона движения или его изменения в течение 1 с?
4. Как определить касательное и нормальное ускорение точки, если закон ее движения по заданной траектории подчиняется уравнению  $s=f(t)$ ?
5. Имеет ли ускорение точка, равномерно движущаяся по окружности?

### **Литература**

*основная:*

1. Эрдеди, А.А. Теоретическая механика. Сопротивление материалов: учеб. пособ. для СПО / А.А. Эрдеди, Н.А. Эрдеди. – 13-е изд., стереотип. - М.: Академия, 2012. – 320 с.: ил. – (Среднее профессиональное образование)

*дополнительная:*

1. Аркуша, А.И. Руководство к решению задач по теоретической механике: учеб. пособ. / А.И. Аркуша. – 3-е изд., испр. – М.: Выс. шк., 2000. – 336 с.: ил
2. Олофинская, В.П. Техническая механика. Сборник тестовых заданий: учеб. пособ. для СПО / В.П. Олофинская. – М.: Форум; Инфра-М, 2002. – 132 с.: ил.



## РАСЧЕТНО-ГРАФИЧЕСКОЕ ЗАДАНИЕ №5

Тема: Расчеты на прочность при растяжении и сжатии

### Теоретическое обоснование

Для обеспечения прочности расчетное напряжение не должно превышать допускаемого напряжения.

Расчетное напряжение зависит от нагрузки и размеров поперечного сечения, допускаемое только от материала детали и условий работы.

$$\sigma \leq [\sigma], \text{ где } \sigma = \frac{N}{A}; \quad [\sigma] = \frac{\sigma_{\text{пред}}}{[s]}.$$

Условие прочности можно записать в ином виде:

$$s \geq [s].$$

Существуют три вида расчета на прочность.

**1. Проектировочный расчет** — задана расчетная схема и нагрузки; материал или размеры детали подбираются:

— определение размеров поперечного сечения:

$$A \geq \frac{N}{[\sigma]};$$

**2. Проверочный расчет** — известны нагрузки, материал, размеры детали; необходимо проверить, обеспечена ли прочность.

Проверяется неравенство

$$\sigma = \frac{N}{A} \leq [\sigma].$$

**3. Определение допускаемой нагрузки**

$$[N] = \sigma \cdot A.$$

Задание.

Определить диаметры стержней, удерживающих грузы.

Материал стержней - сталь углеродистая конструкционная

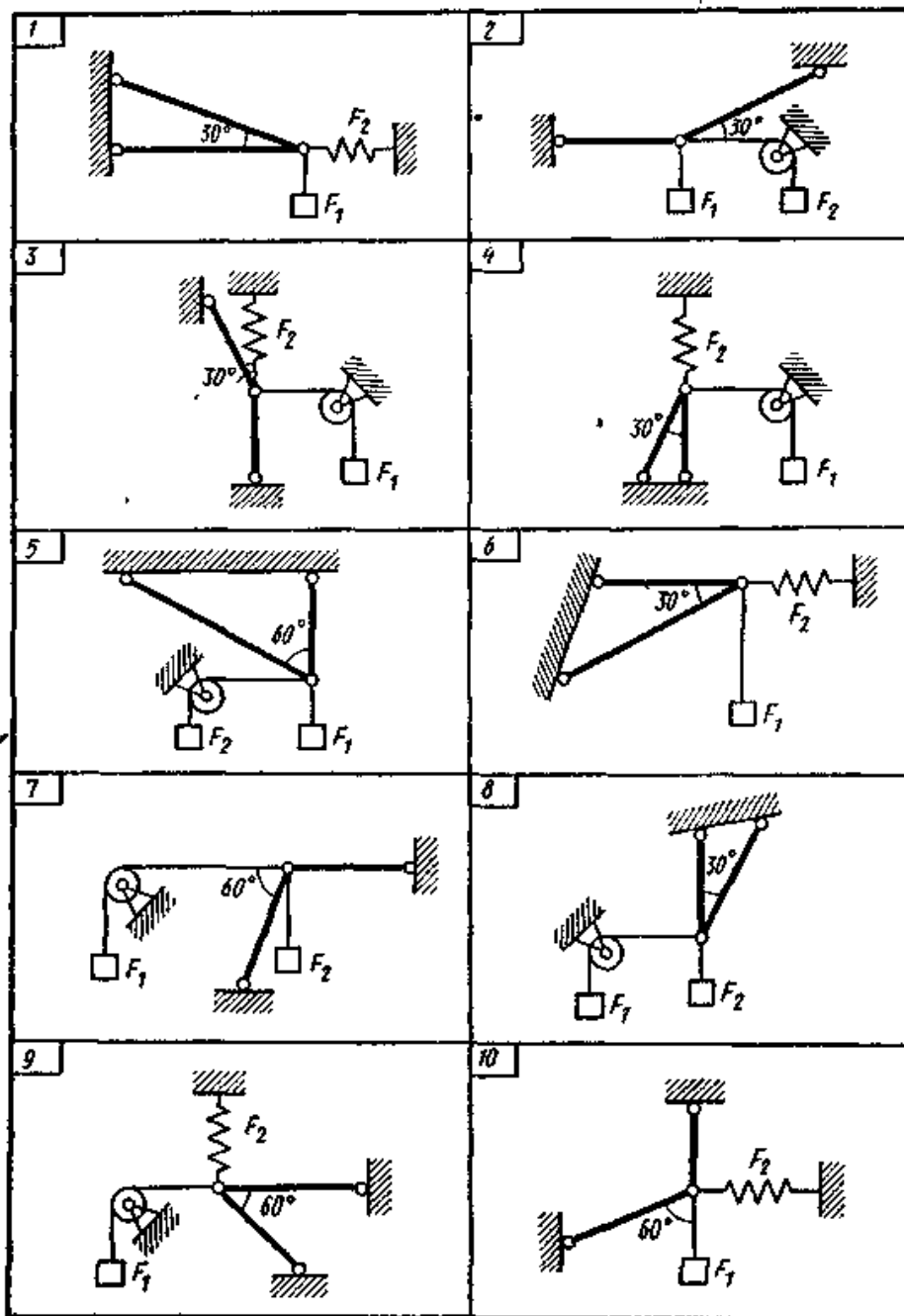
Номер схемы – последняя цифра шифра

Номер столбика таблицы - предпоследняя цифра шифра

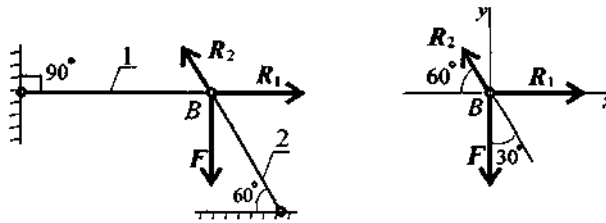
Таблица 2.

Вариант	Схема	F <sub>1</sub> , к Н	F <sub>2</sub> , к Н	Вариант	Схема	F <sub>1</sub> , к Н	F <sub>2</sub> , к Н
1.	1	10	20	16	6	20	30
2.	2	15	25	17	7	25	35
3	3	20	30	18	8	30	40
4	4	25	35	19	9	8	24
5	5	30	40	20	10	20	40
6	6	10	20	21	1	6	28
7	7	15	25	22	2	50	10

8	8	20	30	23	3	14	30
9	9	25	35	24	4	24	40
10	10	30	40	25	5	10	25
11	1	8	24	26	6	14	40
12	2	12	30	27	7	32	24
13	3	40	16	28	8	38	20
14	4	28	14	29	9	15	45
15	5	30	6	30	10	46	10



**Пример 1.** Груз закреплен на стержнях и находится в равновесии. Материал стержней — сталь, допускаемое напряжение 160 МПа. Вес груза 100 кН. Определить размеры поперечного сечения стержней. Форма поперечного сечения — круг.



*Решение*

1. Определить нагрузку на стержни. Рассмотрим равновесие точки  $B$ , определим реакции стержней. По пятой аксиоме статики (закону действия и противодействия) реакция стержня численно равна нагрузке на стержень.

Наносим реакции связей, действующих в точке  $B$ . Освобождаем точку  $B$  от связей. Выбираем систему координат так, чтобы одна из осей координат совпала с неизвестной силой

Составим систему уравнений равновесия для точки  $B$ :

$$\begin{aligned} \sum F_x &= -R_2 \cos 60^\circ + R_1 = 0; \\ \sum F_y &= R_2 \cos 30^\circ - F = 0. \end{aligned}$$

Решаем систему уравнений и определяем реакции стержней.

$$R_2 = \frac{F}{\cos 30^\circ}; \quad R_2 = \frac{100}{0,866} = 115,5 \text{ кН.}$$

$$R_1 = R_2 \cos 60^\circ; \quad R_1 = 115,5 \cdot 0,5 = 57,4 \text{ кН.}$$

Направление реакций выбрано верно. Оба стержня сжаты. Нагрузки на стержни:  $F_1 = 57,4 \text{ кН}$ ;  $F_2 = 115,5 \text{ кН}$ .

2. Определяем требуемую площадь поперечного сечения стержней из условий прочности.

Условие прочности на сжатие:  $\sigma = N/A \leq [\sigma]$ , откуда

$$A \geq \frac{N}{[\sigma]}.$$

Стержень 1 ( $N_1 = F_1$ ):

$$A_1 \geq \frac{57,4 \cdot 10^3}{160} = 358,75 \text{ мм}^2.$$

Для круга

$$A = \pi R^2; \quad R = \sqrt{\frac{A}{\pi}}; \quad R_1 \geq \sqrt{\frac{358,75}{3,14}} = 10,68 \text{ мм}; \quad d_1 = 21,3 \text{ мм.}$$

Стержень 2 ( $N_2 = F_2$ ):

$$A_2 \geq \frac{115,5 \cdot 10^3}{160} = 722 \text{ мм}^2; \quad R_2 \geq \sqrt{\frac{722}{3,14}} = 15,2 \text{ мм};$$

$$d_2 = 30,4 \text{ мм.}$$

Полученные диаметры округляем:  $d_1 = 25 \text{ мм}$ ,  $d_2 = 32 \text{ мм}$ .

## Пример 2.

Прямой брус растянут силой 150 кН (рис. 22.6), материал — сталь  $\sigma_T = 570$  МПа,  $\sigma_B = 720$  МПа, запас прочности  $[s] = 1,5$ . Определить размеры поперечного сечения бруса.

### Решение



Рис. 22.6

1. Условие прочности:  $\sigma = \frac{N}{A} \leq [\sigma]$ .
2. Потребная площадь поперечного сечения определяется соотношением  $A \geq \frac{N}{[\sigma]}$ .
3. Допускаемое напряжение для материала рассчитывается из заданных механических характеристик. Наличие предела текучести означает, что материал — пластичный.

$$[\sigma] = \frac{\sigma_T}{[s]}; \quad [\sigma] = \frac{570}{1,5} = 380 \text{ МПа.}$$

4. Определяем величину потребной площади поперечного сечения бруса и подбираем размеры для двух случаев.

$$A \geq \frac{150 \cdot 10^3}{380} = 394,7 \text{ мм}^2.$$

Сечение — круг, определяем диаметр.

$$A = \pi R^2; \quad R = \sqrt{\frac{A}{\pi}}; \quad R = \sqrt{\frac{394,7}{3,14}} = 11,2 \text{ мм.}$$

## Контрольные вопросы и задания

1. Перечислите характеристики прочности.
2. Перечислите характеристики пластичности.
3. В чем разница между диаграммой растяжения, вычерченной автоматически, и приведенной диаграммой растяжения?
4. Какая из механических характеристик выбирается в качестве предельного напряжения для пластичных и хрупких материалов?
5. В чем различие между предельным и допускаемым напряжениями?
6. Запишите условие прочности при растяжении и сжатии. Отличаются ли условия прочности при расчете на растяжение и расчете на сжатие?

## Литература

основная:

1. Эрдеди, А.А. Теоретическая механика. Сопротивление материалов: учеб. пособ. для СПО / А.А. Эрдеди, Н.А. Эрдеди. – 13-е изд., стереотип. – М.: Академия, 2012. – 320 с.: ил. – (Среднее профессиональное образование)

дополнительная:

1. Олофинская, В.П. Техническая механика. Сборник тестовых заданий: учеб.

пособ. для СПО / В.П. Олофинская. – М.: Форум; Инфра-М, 2002. – 132 с.: ил. – (Профессиональное образование)

2. Опарин, И.С. Основы технической механики: учеб. / И.С. Опарин. – М.: Академия, 2010. – 144 с.: ил

## Заключение

Предлагаемая методика дает возможность преподавателю организовать проведение этих работ с минимальными затратами учебного времени, исключает необходимость ведения специального учета выданных вариантов, стимулирует регулярную работу всех учащихся над изучаемым материалом и дает возможность накапливать оценки по предмету.

Эта методика проверена на практике преподавателем технической механики Мичуринского филиала Брянского ГАУ в течение нескольких лет и дала безусловно положительные результаты.

В данном методическом пособии приведены универсальные (т. е. пригодные для всех вариантов) тексты заданий, имеющие все необходимые указания по содержанию и оформлению каждой работы. Кроме того, даны образцы выполнения графических домашних работ.

*ДЛЯ ЗАМЕТОК*

Учебное издание

**Техническая механика**  
Пособие по выполнению расчетно-графических работ

учебное пособие

Ивашкина Л.М.

Редактор Е.Н. Осипова

Подписано к печати 08.09.2015 г. Формат 60x84 1/16.  
Бумага печатная. Усл. п. л. 1,74. Тираж 20 экз. Изд. № 3530.

---

Издательство Брянского государственного аграрного университета  
243365 Брянская обл., Выгоничский район, с. Кокино, Брянский ГАУ

---