

МИНИСТЕРСТВО СЕЛЬСКОГО ХОЗЯЙСТВА РФ

ФГБОУ ВО БРЯНСКИЙ ГАУ

КАФЕДРА ТЕХНИЧЕСКИХ СИСТЕМ В АГРОБИЗНЕСЕ
ПРИРОДООБУСТРОЙСТВЕ И ДОРОЖНОМ СТРОИТЕЛЬСТВЕ

Кузьменко И.В.

**ЭЛЕКТРООБОРУДОВАНИЕ
ТРАКТОРОВ И АВТОМОБИЛЕЙ
ЧАСТЬ 2**

Потребители электрической энергии

Учебно-методические указания для выполнения
лабораторной работы
по дисциплине «Тракторы и автомобили»
студентами инженерно-технологического института
по направлению подготовки:
35.03.06 Агроинженерия
профиль: Технические системы в агробизнесе
профиль: Технический сервис в АПК

Брянская область 2022

УДК 629.3.014.2.064.5 (076)

ББК 39.33-04

К 89

Кузьменко, И. В. Электрооборудование тракторов и автомобилей. Ч. 2. Потребители электрической энергии: учебно-методические указания для выполнения лабораторной работы по дисциплине «Тракторы и автомобили» студентами инженерно-технологического института по направлению подготовки: 35.03.06 Агроинженерия профиль: Технические системы в агробизнесе, профиль: Технический сервис в АПК / И. В. Кузьменко. – Брянск: Изд-во Брянский ГАУ, 2022. - 22 с.

Учебно-методические указания предназначены для выполнения лабораторной работы по изучению электрооборудования тракторов и автомобилей. Для студентов инженерно-технологического института.

Рецензент: к.т.н. доцент Самусенко В.И.

Рекомендовано к изданию методической комиссией инженерно-технологического института Брянского ГАУ, протокол №4 от 19 января 2022 года.

© Брянский ГАУ, 2022

© Кузьменко И.В., 2022

ПОТРЕБИТЕЛИ ЭЛЕКТРИЧЕСКОЙ ЭНЕРГИИ

ЦЕЛЬ РАБОТЫ: ознакомление с назначением, устройством, принципом действия потребителей электрического тока, деталей из которых они состоят, особенностями их конструкций.

СОДЕРЖАНИЕ РАБОТЫ: изучить систему электрооборудования тракторов и автомобилей с использованием учебно-методического пособия, обучающих видеофильмов, рассмотреть детали системы и их расположение на разрезах макетов.

ОБОРУДОВАНИЕ, НАГЛЯДНЫЕ ПОСОБИЯ:

Разрезные макеты, натуральные детали системы электрооборудования, видеослайды, видеофильмы, плакаты.

Приборы освещения и сигнализации

Безопасная работа на автотранспорте, будь это трактор, автомобиль или комбайн невозможна без приборов освещения и сигнализации. В ночное время и в темное время суток необходимо освещать путь движения, кабину, щиток приборов, обозначать габаритные размеры машины.

Системы освещения и световой сигнализации предназначены для освещения дороги, машин и орудий, агрегатируемых с трактором, для передачи информации о тракторе или автомобиле (о его присутствии, габаритных размерах, предполагаемом маневре), а также для освещения кабины, щитка приборов, номерного знака и т.д.

Для обеспечения этих целей в соответствии с требованиями ЕЭК ООН и Правилами дорожного движения колесные тракторы и автомобили оборудуются следующими обязательными осветительными и светосигнальными приборами:

- фарами головного освещения с дальним и ближним светом;
- габаритными огнями (передними - белого света, задними - красного света);
- фонарями указателей поворота оранжевого света (могут дополняться боковыми повторителями);
- сигналами торможения красного света;
- фонарями освещения номерного знака;
- световозвращателями (катафотами): задними - красного света, передними (только для прицепов и полуприцепов) - белого света, боковыми (для транспортных средств, имеющих длину более 6 метров) - оранжевого света;
- опознавательным знаком автопоезда - тремя фонарями оранжевого света, установленными над кабиной в линию.

Гусеничные машины могут не оснащаться фарами с дальним светом, указателями поворота, сигналами торможения.

Кроме указанных обязательных осветительных приборов могут применяться следующие дополнительные приборы:

- противотуманные фары (желтого или белого света) и противотуманные задние фонари (красного света);
- стояночные фонари (впереди белого, сзади красного света);
- контурные огни (для крупногабаритных транспортных средств);
- сигналы аварийного состояния транспортного средства;
- фонари заднего хода (белого света);
- прожекторы-искатели;
- фары рабочего освещения на тракторах и комбайнах, предназначенные для освещения рабочих органов сельскохозяйственных машин и обрабатываемых участков поля, а на автомобилях специального назначения - для освещения зон работы персонала.

Для управления работой систем освещения и световой сигнализации служит коммутационная аппаратура, которая включает в себя следующие устройства:

- главный (центральный) переключатель света;
- комбинированный переключатель света;
- различные реле, разгружающие переключатели от токов большой силы в цепи фар;
- выключатель сигналов торможения;
- переключатель сигналов поворота;
- прерыватель указателей поворота (может входить составной частью в контактно-транзисторный прерыватель, который обеспечивает также работу аварийной сигнализации);
- выключатель фонарей заднего хода;
- выключатели фар рабочего освещения, противотуманных фар, прожектора-искателя, плафонов освещения кабины, фонарей освещения подкапотного пространства и багажного отделения, контурных и стояночных огней, аварийной сигнализации и т.д.

Фара служит для освещения участка пути, находящегося впереди движущейся машины.

Фара (рис. 1) состоит из корпуса 5, отражателя 1, рассеивающего стекла 3, ободка 8, токоподводящих проводов 7 и патрона 6 с лампой 2. Рассеивающее стекло, отражатель и лампа образуют оптический элемент, который соединен с ободком пружинными защелками, а ободок - с корпусом соединительным винтом. Оптический элемент, кроме того, прикреплен к основному корпусу фары пружинами и регулировочными винтами 4.

Отражатель направляет световой пучок и отражает свет. Внутренняя поверхность отражателя отполирована, покрыта лаком и тонким слоем алюминия или хрома. Рассеивающее стекло необходимо для уменьшения ослепляющего действия светового пучка, поэтому оно имеет снаружи выпуклую форму, а с внутренней стороны - светопреломляющие выступы. Выступы расположены так,

чтобы получающееся световое пятно было эллипсовидной формы и направлено вниз. Для правильной установки на стекле отлито обозначение «Верх».

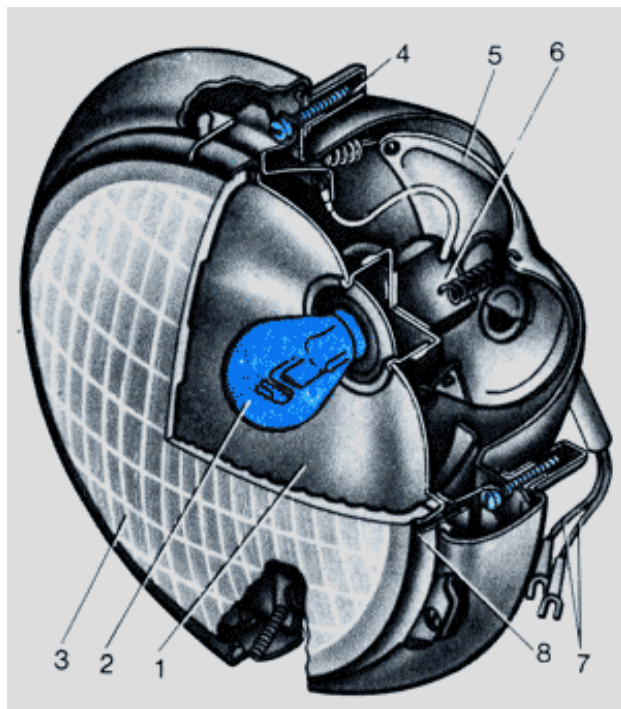


Рисунок 1 - Фара:

1 - отражатель, 2 - лампа, 3 - стекло, 4-регулирующий винт, 5 - корпус, 6 - патрон, 7- провода, 8 - ободок

К отражателю приклепан патрон лампы с тремя Г-образными вырезами, в которые входят выступы карболитовой крышки. Внутри крышки предусмотрено отверстие для токоподводящего провода. Пучок света в фарах можно регулировать винтом 4, изменяющим положение оптического элемента, или поворотом фары на сферическом шарнире.

В фарах современных транспортных средств рассеивающее стекло всё чаще заменяется прозрачным. В этом случае за формирование правильного светового пятна отвечает особая геометрия отражателя фары и определённый тип ламп накаливания.

В качестве источников света в автотракторных световых приборах в настоящее время используются автомобильные лампы. Они отличаются по типу освещения.

Обычные лампы накаливания

Такие лампочки широко применяются в быту. В качестве тела накала используется вольфрамовая или угольная нить. Чтобы вольфрам не окислялся, из колбы откачен воздух. При подаче электроэнергии нить разогревается до 2000К и обеспечивает свечение.

Выгоревший вольфрам может оседать на стенках колбы, снижая прозрачность. Нередко нить просто перегорает. КПД таких изделий на уровне 6-8%. Также из-за длины тела накала свет получается рассеянным и не дает нужной фокусировки. Ввиду этих и других недостатков обычные лампы накаливания в настоящее время уже практически не применяются в качестве основного источника света в автомобилях.

Галогенные

Галогенная лампа также работает по принципу накаливания, только в колбе находятся пары галогенов (буферный газ) – йод или бром. Это повышает температуру спирали до 3000К, а также увеличивает срок службы от 2000 до 4000 часов. Светоотдача составляет от 15 до 22 лм/Вт.



Рисунок 2 -Галогенные лампы

Такие лампочки широко применяются в быту. В качестве тела накала используется вольфрамовая или угольная нить. Чтобы вольфрам не окислялся, из

колбы откачен воздух. При подаче электроэнергии нить разогревается до 2000К и обеспечивает свечение.

Атомы вольфрама, выделяющиеся при работе, вступают в реакцию с остаточным кислородом и буферными газами, что исключает появления осадка на колбе. Цилиндрическая форма колбы и короткая спираль обеспечивает отличную фокусировку, поэтому такие изделия достаточно часто применяются для головного света в автомобилях.

Ксеноновые (газоразрядные)

Это современный тип осветительных приборов. Источником света является электрическая дуга, образующаяся между двух вольфрамовых электродов, которые находятся в колбе, заполненной ксеноном. Чтобы повысить светоотдачу ксенон находится под давлением до 30 атмосфер. Цветовая температура излучения достигает 6200-8000К, поэтому для таких ламп нужны особые условия эксплуатации и обслуживания. Спектр ближе к дневному свету, но существуют также ртутно-ксеноновые световые приборы, которые дают голубоватый оттенок. Световой пучок не сфокусирован. Для этого применяются специальные отражатели, которые фокусируют свет в нужном направлении.

Такие приборы дают прекрасное свечение, но есть и свои недостатки в использовании. Прежде всего, автомобиль должен быть оборудован системой авторегулировки наклона пучка света и фароомывателями, чтобы не допустить ослепления встречных автомобилей. Также необходим блок розжига, чтобы обеспечить напряжение для появления дуги.

Светодиодные (LED-лампы)

Светодиодные элементы сейчас набирают все большую популярность. Изначально LED-лампы применялись в основном для стоп-сигналов, задних габаритов и т.д. В перспективе автопроизводители могут полностью перейти на светодиодные осветительные приборы.



Рисунок 3 - Светодиодные лампы

Свечение в таких лампах образуется в результате высвобождения фотонов из полупроводников при подаче электричества. Спектр может быть разным в зависимости от химического состава. Мощность автомобильных LED-ламп может достигать 70-100 лм/Вт, что в несколько раз выше, чем у галогеновых.

К преимуществам LED-технологии можно отнести:

- устойчивость к вибрации и ударам;
- высокий КПД;
- низкое энергопотребление;
- высокую световую температуру;
- экологичность.

Кроме того лампы различаются по типу применяемого соединения с патроном (цоколя). Тип соединения с патроном обычно указывается на корпусе. Существуют следующие виды цоколей, применяемых на автомобилях.

Софитный (S)

Софитные лампочки преимущественно используются для подсветки салона, номерных знаков, багажника или перчаточного ящика. Они расположены между пружиненными контактами, что делает их похожими на предохранители. В маркировке обозначаются буквой S.

Фланцевый (Р)

Цоколи данного типа обозначаются буквой Р и применяются, главным образом, в фарах дальнего и ближнего света, где необходимо четкое положение спирали относительно корпуса. Также такие лампы называют фокусирующими.

Бесцокольный (W)

Лампы этого типа обозначаются буквой W. На приливах колбы формируются проволочные петельки и крепятся за счет упругости контактов, которые обхватывают эти петли. Такие лампочки вынимаются и монтируются без поворота. Как правило, это миниатюрный стандарт (Т). Широко применяются в автомобилях и в гирляндах.

Штифтовой (В)

Лампы со штифтовым цоколем наиболее широко применяются в автомобилях. Такое соединение также называют байонетным, когда цоколь фиксируется в патроне через поворот.

Габаритные фонари служат для светового обозначения габаритных размеров машины в условиях плохой видимости и для подачи светового сигнала перед поворотом. Свет габаритных фонарей должен быть виден на расстоянии не менее 100 м.

Задний габаритный фонарь используют как задний указатель поворота. Он состоит из корпуса, рассеивателя, ободка и двух патронов с лампами. Корпус фонаря разделен перегородкой на две части. В нижней части фонаря установлена лампа силой света 3 Вт. Она служит для обозначения габаритов машины ночью при стоянках и движении, а также для освещения номерного знака. В верхней части фонаря установлена лампа силой света 21 кд. Она загорается при нажатии на педаль тормоза и служит для предупреждения водителей сзади идущего транспорта о торможении (свет «Стоп»), а также используется для указания направления поворота машины. Фонари имеют рассеиватель рубинового цвета, который одновременно служит отражателем света.

Указатель поворотов предназначен для предупреждения о предстоящем маневре трактора или автомобиля. В него входят сигнальные лампочки, пере-

ключатель и прерыватель (реле). Наибольшее распространение получил электромагнитный прерыватель тока.

Вспомогательное электрооборудование

К вспомогательному электрооборудованию относятся электрические звуковые сигналы, электрические стекло- и фарочистители, электродвигатели отопителей, вентиляторов и других механизмов.

Звуковой сигнал (рис. 45) - электромагнитный, вибрационного типа. Он состоит из корпуса Ш-образного сердечника с обмоткой 4 (электромагнита), стальной мембраны 8, якоря 7 и прерывателя 6. Обмотка электромагнита соединена в электрическую цепь с аккумуляторной батареей через кнопку, расположенную на рулевом колесе. В неработающем сигнале контакты прерывателя сомкнуты. Параллельно контактам прерывателя установлен конденсатор 2, предупреждающий их подгорание.

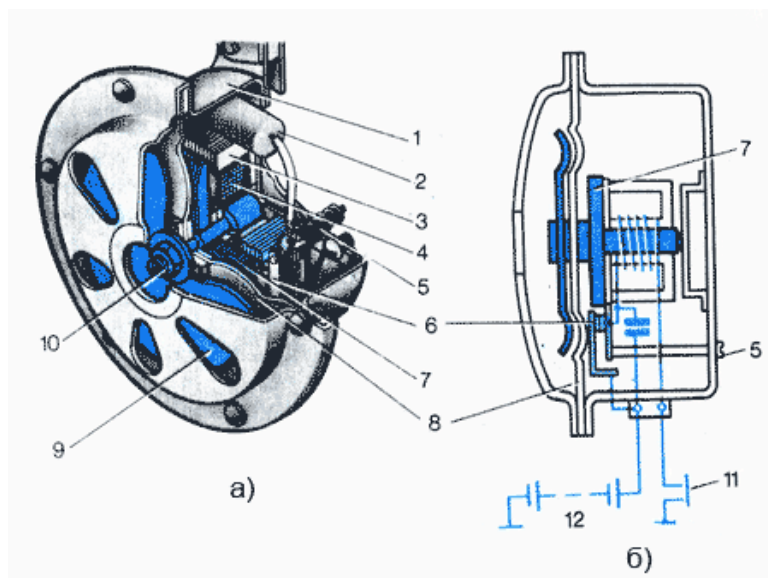


Рисунок 4 - Звуковой сигнал:

а - устройство, б - схема работы;

1 - корпус, 2 - конденсатор, 3 - сердечник электромагнита, 4 - обмотка электромагнита, 5-регулирующий винт, 6 - прерыватель, 7 - якорь, 8 - мембрана, 9 -резонатор, 10 - центральный винт, 11-кнопка сигнала.

Нажимая на кнопку 11 сигнала, замыкают цепь. Электрический ток, проходя по обмотке, намагничивает сердечник 3, который притягивает якорь 7. Перемещение якоря вызывает размыкание контактов прерывателя. Ток перестает поступать в обмотку сердечника. Сердечник размагничивается, а якорь под действием упругой мембраны 8 занимает прежнее положение. Затем контакты снова смыкаются, и ток идет по обмотке сердечника. Пока нажата кнопка сигнала, контакты размыкаются и замыкаются, а мембрана колеблется, издавая звук. Тон звука изменяют регулировочным винтом 5, расположенным на корпусе сигнала.

Стекло- и фарочистители совместно с омывателями предназначены для очистки от атмосферных осадков и грязи ветрового и заднего стекла, а также наружных стекол фар головного освещения. Электрический стеклоочиститель состоит из электродвигателя 9, червячного или цилиндрического редуктора 6, кривошипно-рычажного механизма 10, щёток 3 и переключателя 13 (рис. 5).

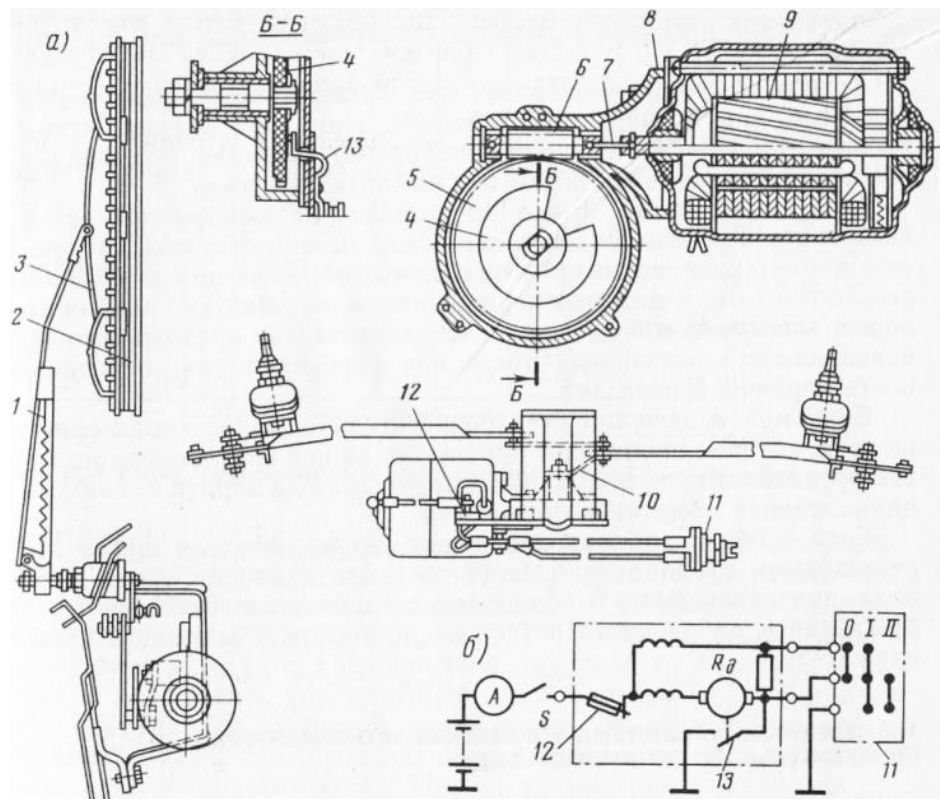


Рисунок 5 – Устройство механизма стеклоочистителя

В качестве электродвигателей применяют двигатели постоянного тока параллельным или смешанным возбуждением, а также с возбуждением от постоянных магнитов. Используют одно- или двухскоростные электродвигатели.

Эффективность действия стеклоочистителей повышается при использовании омывателя, состоящего из резервуара для жидкости, насоса с электроприводом и жиклеров. По способу удаления грязи со стёкол фар электрические фароочистители разделяют на механические и струйные. Механический фароочиститель состоит из электродвигателя, механической передачи, щеток, а также омывателя стекла. На некоторых автомобилях применяются струйные фароочистители, жиклеры которых, установленные перед фарами, направляют жидкость с большой скоростью на внешнее стекло фары.

Привод в действие вентиляторов обдува ветрового и заднего стекол, системы обогрева кузова и приточной вентиляции кабины осуществляется в основном двухполюсными электродвигателями постоянного тока с последовательным или параллельным возбуждением. В последнее время все шире стали применяться двигатели с возбуждением от постоянных магнитов.

На некоторых легковых автомобилях применяются в системе охлаждения двигателя вентиляторы с электроприводом. Вентиляторы включаются автоматически термодатчиком. При этом обеспечивается экономия топлива и более быстрый прогрев двигателя. Электродвигатели используются также для подъема и опускания антенны радиоприемника, стекол дверей и т.д.

Современная техника постоянно совершенствуется. Многие системы для оптимизации их работы управляются электронными блоками с определённым набором датчиков. Поэтому кроме перечисленных выше потребителей электрического тока электроэнергия расходуется и на питание так называемых «интеллектуальных» систем.

Контрольно-измерительные приборы

Контрольно-измерительные приборы служат для контроля за работой смазочной системы и охлаждения двигателя, наличия топлива в баке и заряда

аккумуляторной батареи. К ним относятся указатели давления масла, температуры охлаждающей жидкости, уровня топлива в баке, амперметр и аварийные сигнализаторы пониженного давления масла и перегрева двигателя. Все указатели смонтированы на щитке приборов. Их датчики расположены в зоне измеряемых показателей.

Указатель давления масла - манометр служит для определения давления масла в смазочной системе двигателя. Он состоит из датчика и указателя.

В датчик входит корпус с диафрагмой и ползунковый реостат. Подвижный контакт реостата соединен с диафрагмой. Когда давление в магистрали смазочной системы двигателя увеличивается, диафрагма прогибается и перемещает подвижный контакт реостата, изменяя его сопротивление.

Электромагнитный указатель состоит из корпуса с экраном, предотвращающим влияние посторонних магнитных полей, трех катушек, подвижного постоянного магнита со стрелкой, укрепленной подвижно на оси, и неподвижного постоянного магнита для установки стрелки на нулевое деление шкалы.

При протекании тока по катушкам создается результирующее магнитное поле. Взаимодействуя с этим магнитным полем, стрелка с подвижным постоянным магнитом устанавливается в определенное положение, соответствующее подвижному контакту реостата датчика или давлению масла в магистрали смазочной системы двигателя.

Устройство указателя температуры охлаждающей жидкости аналогично устройству указателя давления масла.

Датчик указателя температуры представляет собой терморезистор - полупроводниковую шайбу, установленную в металлическом корпусе. Сопротивление шайбы меняется в зависимости от изменения ее температуры. Изменение температуры охлаждающей жидкости вызывает резкое изменение сопротивления датчика, что вызывает изменение тока в катушках указателя, и результирующее магнитное поле поворачивает постоянный магнит со стрелкой на деление шкалы, соответствующее температуре охлаждающей жидкости.

Аварийные сигнализаторы предупреждают водителей о недопустимом повышении температуры жидкости в системе охлаждения и падения давления масла в смазочной системе двигателя. В них входят датчик и сигнальная лампа на щитке приборов.

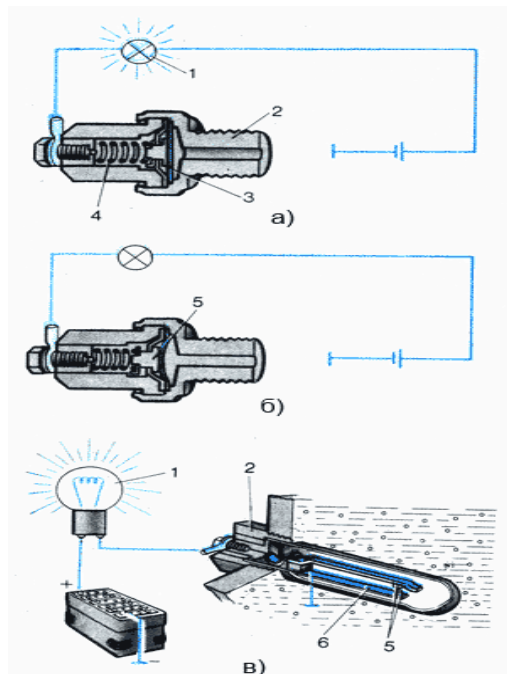


Рисунок 6 - Аварийный сигнализатор:

а, б - давления масла, в - температуры охлаждающей жидкости; 1 - сигнальная лампа, 2 - датчик, 3 - диафрагма, 4 - пружина, 5 - контактное устройство, 6 - биметаллическая

Датчик сигнализатора аварийного давления масла (рис. 2, а, б) состоит из корпуса, диафрагмы 3, пружины 4 и контактного устройства 5. При отсутствии давления в магистрали смазочной системы двигателя диафрагма выгибается под действием пружины в сторону от контактов и лампа загорается (рис.2, а). При нормальном давлении масла диафрагма выгибается в противоположную сторону, размыкает контакты и сигнальная лампа гаснет (рис. 2, б).

Датчик аварийного сигнализатора перегрева двигателя (рис. 2, в) установлен в верхней бачке радиатора. Он состоит из корпуса с латунной гильзой, в которой находятся два контакта 5. Неподвижный контакт соединен с «массой», а подвижный контакт закреплен на упругой биметаллической пластине 6, изо-

лированной от «массы». Снаружи биметаллическая пластина соединена через зажим с сигнальной лампой 1.

При нормальной температуре охлаждающей жидкости контакты датчика разомкнуты. Если температура жидкости выше расчетной, биметаллическая пластина изогнется настолько, что контакты замкнутся и включают в электрическую цепь сигнальную лампочку.

Устройство указателя уровня топлива аналогично устройству описанных выше указателей давления масла и температуры охлаждающей жидкости. Датчик указателя представляет собой реостат, смонтированный в металлическом корпусе. Реостат изменяет сопротивление в зависимости от уровня топлива в баке, поскольку его подвижный контакт (ползунок) соединен с рычагом, на конце которого установлен поплавок. Сила тока и магнитное поле левой катушки зависят от положения ползунка реостата. При полном баке обмотка реостата включена полностью, а сила тока в левой катушке незначительна. В этом случае результирующее магнитное поле всех катушек повернет стрелку с магнитом на отметку «П» (полный бак).

По мере уменьшения уровня топлива в баке сила тока левой катушки увеличивается, так как сопротивление реостата уменьшается и результирующее магнитное поле катушек перемещает стрелку указателя в сторону нулевой отметки. Резистор включен в цепь катушек как тепловой компенсатор.

Амперметр служит контролёром заряда аккумуляторной батареи и работы генератора. Амперметр включают в электрическую цепь последовательно. Он состоит из корпуса, латунной шины, постоянного магнита, якоря с осью, стрелки и шкалы. Стрелка закреплена с якорем на оси.

Когда ток в латунной шине отсутствует, якорь расположен вдоль постоянного магнита и удерживает стрелку у нулевого деления шкалы. При протекании электрического тока по латунной шине якорь устанавливается вдоль созданных магнитных силовых линий вокруг шины, поворачиваясь вместе со стрелкой на определенный угол.

Величина направления угла поворота стрелки с якорем зависит от силы направления тока в шине. Если стрелка отклоняется к знаку «+», значит - батарея заряжается, а если к знаку «-» - разряжается.

Электродвигатели постоянного тока применяют в автотракторном электрооборудовании для привода вентиляторов, устанавливаемых в кабине и подающих теплый воздух в кабину, а также для привода электрического стеклоочистителя.

Наибольшее распространение получили двухполюсные электродвигатели с последовательным включением обмотки возбуждения. Основные составные части электродвигателя - электромагнит и якорь. Электромагнит представляет собой полюсные башмаки с обмотками возбуждения, смонтированные в корпусе электродвигателя. Якорь состоит из вала, сердечника, обмотки и коллектора.

Электродвигатель отопителя включен в цепь через переменный резистор, с помощью которого можно изменять частоту вращения вала вентилятора.

Устройства защиты электрических цепей

Предохранители применяют в автотракторном электрооборудовании для защиты потребителей, источников тока и проводов от тока короткого замыкания и перегрузок. Предохранители объединены в блок, который установлен недалеко от щитка приборов.

Вставки предохранителей пронумерованы. Каждая вставка защищает свою электрическую цепь. Предохранители бывают одноразовыми (плавкими) и многоразовыми (термобиметаллическими).

Основная задача плавких предохранителей – защита электрической цепи и электрооборудования от сверхтоков, возникающих при коротком замыкании или в результате критических перегрузок. При этом они обеспечивают бесперебойную работу защищаемых цепей в номинальном режиме. При прохождении номинальных токов через проволоку вставки, она незначительно нагревается, не достигая температуры плавления. Но в режиме короткого замыкания резко

возрастает величина тока, что приводит к плавлению вставок. Это приводит к разрыву цепи. Благодаря доступности блока предохранителей разрушенный элемент легко заменить. Но прежде необходимо устранить причину возникновения нештатной ситуации. Таким образом, предохранители «вызывают огонь на себя» не позволяя разрушаться проводам в трудно доступных местах, что нередко может привести к возгоранию электропроводки.

Термобиметаллический предохранитель многократного действия применяют в основном для защиты цепей осветительных приборов. Он состоит из корпуса и биметаллической пластины с контактом на конце. Предохранитель рассчитан на ток не более 20 А. Контакт биметаллической пластины прижимается к неподвижному контакту, закрепленному на корпусе, замыкая этим цепь.

Если по биметаллической пластине пройдет ток, превышающий по силе расчетный, то вследствие нагрева биметаллическая пластина выгибается, что приводит к размыканию контактов и разрыву цепи. После охлаждения пластина выпрямляется и вновь замыкает цепь. Если перегрузка в цепи не устранена, то контакты замыкаются и размыкаются многократно, что сопровождается хорошо слышимым щелканьем.

Термобиметаллический предохранитель однократного действия кнопочного типа состоит из корпуса, вмонтированных в него контактов и биметаллической пластины. При перегрузках пластина, выгибаясь, размыкает цепь. Для возвращения пластины предохранителя в первоначальное положение после устранения неисправности в цепи нужно нажать на кнопку.

КОНТРОЛЬНЫЕ ВОПРОСЫ

1. Какие элементы и системы относят к потребителям электрической энергии?
2. Какие приборы относят к приборам освещения и сигнализации?
3. Как устроена фара?

4. Какие типы ламп используют в качестве источников света в автотракторных световых приборах?
5. Перечислите вспомогательные электроприборы, устанавливаемые на тракторах и автомобилях.
6. Опишите принцип действия звукового сигнала.
7. Как работает стеклоочиститель?
8. Какие контрольно-измерительные приборы вам известны?
9. Опишите принцип действия измерительных приборов.
10. Опишите принцип действия приборов сигнализации.
11. Как работают и для чего применяются электродвигатели постоянного тока?
12. Какие детали и приспособления применяют для защиты электрических цепей?
13. Чем отличаются друг от друга плавкие и термобиметаллические предохранители?
14. Расскажите о принципе работы одноразового предохранителя.
15. Расскажите о принципе работы многоразового предохранителя.

ЛИТЕРАТУРА

1. Болотов А.К., Лопарев А.А., Судницин В.И. Конструкция тракторов и автомобилей. М.: КолосС, 2007.
2. Конструкция тракторов и автомобилей / О.И. Поливаев, О.М. Костиков, А.В. Ворохобин, О.С. Ведринский. СПб.: Изд-во «Лань», 2013. 288 с.
3. Двигатели внутреннего сгорания / В.П. Алексеев, В.Ф. Воронин, Л.В. Грехов и др. М.: Машиностроение, 1990. 288 с.
4. Семенов В.М., Власенко В.Н. Трактор. М.: Агропромиздат, 1989. 352 с.

СОДЕРЖАНИЕ

ПОТРЕБИТЕЛИ ЭЛЕКТРИЧЕСКОЙ ЭНЕРГИИ	3
ПРИБОРЫ ОСВЕЩЕНИЯ И СИГНАЛИЗАЦИИ.....	3
ВСПОМОГАТЕЛЬНОЕ ОБОРУДОВАНИЕ.....	11
КОНТРОЛЬНО-ИЗМЕРИТЕЛЬНЫЕ ПРИБОРЫ.....	13
УСТРОЙСТВА ЗАЩИТЫ ЭЛЕКТРИЧЕСКИХ ЦЕПЕЙ.....	17
КОНТРОЛЬНЫЕ ВОПРОСЫ.....	18
ЛИТЕРАТУРА.....	20
СОДЕРЖАНИЕ.....	21

Учебное издание

Кузьменко Игорь Владимирович

**ЭЛЕКТРООБОРУДОВАНИЕ
ТРАКТОРОВ И АВТОМОБИЛЕЙ
ЧАСТЬ 2**

Потребители электрической энергии

Учебно-методические указания для выполнения
лабораторной работы
по дисциплине «Тракторы и автомобили»
студентами инженерно-технологического института
по направлению подготовки:
35.03.06 Агроинженерия
профиль: Технические системы в агробизнесе
профиль: Технический сервис в АПК

Редактор Осипова Е.Н.

Подписано к печати 24.01.2022 г. Формат 60x84 ¹/₁₆.
Бумага офсетная. Усл. п. л. 1,27. Тираж 25 экз. Изд. № 7192.

Издательство Брянского государственного аграрного университета
243365 Брянская обл., Выгоничский район, с. Кокино, Брянский ГАУ