

УДК 626.80:556.18
ББК 31.5

Автор: Широбокова О.Е

Рецензент Варьвдин В.В., зав. кафедрой деталей машин и основ конструирования БГСХА

Методические указания по изучению дисциплины и выполнению курсовой работы. -Брянск. Издательство Брянской государственной сельскохозяйственной академии, 2006г. – 48с.

Данные методические указания составлены для подготовки специалистов по направлению «природообустройство и водопользование», знакомят студентов с основными разделами курса «Водное хозяйство и основы проектирования» и содержат рекомендации по выполнению курсовой работы вышеназванной дисциплины.

© Брянская ГСХА, 2006
© О.Е. Широбокова

Введение

Основная цель курса «Водное хозяйство и основы водохозяйственного проектирования» – изучение структуры и функций одной из наиболее важных отраслей экономики – водного хозяйства, его современных и будущих проблем, методологии использования и охраны вод, включая водообеспечение, очистку и отведение хозяйственных стоков, рациональное распределение водных ресурсов между потребителями, основы проектирования водохозяйственных и водоохраных мероприятий.

Водное хозяйство – отрасль науки и техники, охватывающая учет, изучение, использование, охрану водных ресурсов, а также борьбу с вредным воздействием вод.

Использование водных ресурсов, изучение водных объектов и проектирование водохозяйственных объектов предусматривает бережное отношение к природной среде, наличие общей культуры природопользования. Выпускники по данному направлению должны уметь формулировать принципы рационального природопользования, вырабатывать в системе водного хозяйства стимулы для экономичного, природосберегающего развития отрасли на основе маловодоемких, нетоксичных технологий.

Освоение курса предусматривает получение теоретических знаний соответствующих разделов дисциплины, умение учитывать региональные особенности водного хозяйства и режим его функционирования, а также приобретение практических навыков в оценке водохозяйственного и энергетического потенциала бассейнов рек, антропогенного воздействия на природные объекты.

Дать будущим инженерам по специальностям «КИОВР» и «ИС-СХВИВО» необходимые знания по дисциплинам, имеющим важнейшее значение в водохозяйственном строительстве.

Водные ресурсы представляют собой базу для отдыха, спорта, создания здорового настроения, а также для решения экономических и социальных проблем (задач). Однако, к водным ресурсам, как и к воздуху, и к полезным ископаемым, люди привыкли относиться, как к неистощимому дару природы. Это было позволительно до эпохи научно-технической революции, когда по ряду причин был обусловлен бурный рост водопотребления.

В настоящее время наряду с ростом водопотребления возрастает и объем сточных вод. Объемы сточных вод настолько значительные, что водные объекты не в состоянии справиться с ними, и даже крупные водотоки оказываются загрязненными. Исходя из вышесказанного, возникает важная задача ресурсосбережения во всех сферах экономики. Одним из важнейших направлений в решении этой задачи является комплексное использование и охрана водных ресурсов и рациональное ведение водного хозяйства, от которого в значительной степени зависит развитие производственных сил областей и регионов, промышленности, сельского хозяйства, дальнейшие условия жизни и быта населения.

Направленность водохозяйственных задач в настоящее время ча-

ше сводится не к проектированию новых объектов, а к изменению режима регулирования стока существующими гидроузлами и компенсации антропогенного воздействия. Несмотря на огромный потенциал водных ресурсов страны, дальнейший рост водопотребления ограничен существующими масштабами регулирования стока и в большей степени экономическими соображениями. Водные и околородные экосистемы требуют сохранения в маловодных условиях режима стока близкого к естественному.

Изучение дисциплины опирается на знания студентами географии, метеорологии и климатологии, гидрологии, геологии и гидрогеологии, общей экологии. В свою очередь, знания о водных ресурсах и водном хозяйстве необходимы при изучении таких дисциплин, как комплексное использование и охрана водных ресурсов, водоснабжение и обводнение, управление водохозяйственными системами, основы природообустройства, охрана вод, водное и экологическое право, экономика природопользования и др.

Содержание курса определяется программой, утвержденной Главным управлением высшего образования.

Основным видом занятий являются: аудиторные занятия и самостоятельная работа с литературой. Студент очного обучения обязан выполнить курсовую работу. Изучение курса рекомендуется вести по темам в порядке, изложенном в методических указаниях. Переходить к очередной теме следует в том случае, если усвоен предыдущий материал и даны ответы на вопросы для самопроверки.

Раздел 1. Понятие о водохозяйственной системе

Водохозяйственная система представляет собой комплекс взаимосвязанных водных объектов и расположенных на них гидротехнических сооружений (ГТС), предназначенных для обеспечения рационального (экономного) использования и охраны водных ресурсов участниками водохозяйственного комплекса.

Основными элементами Водохозяйственной системы бассейна реки является комплексный гидроузел или каскад гидроузлов, в состав которого входит:

1. Плотина;
2. Водохранилище (образуемое этой плотинной);
3. Инженерно-технические устройства (водозаборные сооружения, насосные станции, каналы, трубопроводы и т.д.).

Раздел 2. Понятие о водохозяйственном комплексе и его участниках

В современных условиях, и особенно при рассмотрении перспектив развития водного хозяйства, большое значение приобретают водохозяйственные комплексы. Водохозяйственный комплекс представляет собой совокупность отраслей народного хозяйства совместно использующих

водные ресурсы одного бассейна.

Участниками водохозяйственного комплекса могут являться:

1. Коммунально-бытовое промышленное водоснабжение города и села;
2. Сельское хозяйство и орошаемое земледелие;
3. Рыбное хозяйство;
4. Водный транспорт;
5. Гидроэнергетика;
6. Рекреация;
7. Лесосплав;
8. Охрана водных ресурсов.

При строительстве водохозяйственного комплекса один из участников комплекса выступает в роли ведущего. Каждый из участников ВХК имеет свои особенности и предъявляет к водисточнику свои специфические требования, которые обычно противоречивы как по характеру водопотребления, так и по составу сооружений.

1. Хозяйственно-бытовое и промышленное водоснабжение –

Обеспечивается водными ресурсами за счет водохранилищ комплексных гидроузлов. Промышленность является наиболее крупным потребителем воды. Вода используемая в промышленности расходуется на различные нужды. Для ряда производств она служит технологическим компонентом при разбавлении, растворении, выщелачивании, кристаллизации и др. процессах. На других предприятиях – вода применяется в качестве сырья. Вода используется во множестве производственных процессов как теплоноситель (пар, горячая вода) и как охладитель, служит рабочей средой в гидравлических устройствах.

И, наконец, вода используется на территории каждого предприятия в непромышленных целях: для удовлетворения культурно-бытовых потребностей рабочего персонала, для обеспечения мер противопожарной безопасности и др.

Требования к качеству вод, используемых для хозяйственно-питьевых нужд, являются самыми жесткими, вода должна соответствовать требованиям «Питьевого водоснабжения».

2. Сельское хозяйство и мелиорация.

Потребляют пресную воду водисточников для хозяйственно-питьевого водоснабжения, для нужд предприятий по переработке продукции сельскохозяйственного производства, а также для орошения земель и обводнения сельскохозяйственных угодий.

3. Рыбное хозяйство.

По мере развития гидротехнического строительства большое значение приобретает проблема сохранения рыбных запасов.

При зарегулировании рек каскадами водохранилищ преграждаются пути миграции рыб на нерестилища, сокращаются площади нерестилищ в верхних бьефах, изменяются температурные и уровневые режимы нижних бьефов, уменьшаются паводковые расходы, необходимые для за-

топления нерестилищ.

Таким образом, для воспроизводства проходных и полупроходных рыб необходимо обеспечить их миграцию к нерестилищам. Для этого существуют рыболоды и рыбопропускные сооружения. Для предупреждения попадания рыб в различные водозаборы применяются рыбозащитные сооружения.

4. Гидроэнергетика.

Предъявляет к водотоку требования, определяемые оптимальными условиями работы энергосистемы, к которой подключена гидроэлектростанция (ГЭС), входившая в состав комплексного гидроузла. Требования гидроэнергетики сводятся к поддержанию определенного напора. Обычно на ГЭС возлагаются функции снятия пиковых нагрузок, что приводит к неравномерному пропуску расходов через турбины и значительным колебаниям уровней нижнего бьефа в суточном цикле.

5. Водный транспорт.

Требования водного транспорта сводятся к поддержанию минимальных проходных глубин и к ограничению колебаний уровня у причалов в навигационный период. Судоходные глубины назначаются в зависимости от категории судоходных путей. Комплексные гидроузлы, обеспечивая судоходные глубины, и с.ш.и создают препятствия для проходов судов, что приводит к необходимости устройства судопропускных сооружений. Общая протяженность водных путей-142 тыс. км, из которых 83,1 тыс. км имеют гарантированные глубины. Протяженность искусственных путей составляет около 20 тыс. км.

6. Лесосплав.

Является наиболее дешевым способом транспортирования древесины. Различают: молевой, кошельный и плотовой сплавы. Транспорт молем приводит к большим потерям бревен и загрязнению водотока. Поэтому в настоящее время большое внимание уделяется вопросам улучшения состояния сплавных путей с отказом от молевого сплава. Лесосплав сейчас осуществляется более чем по 2000 рекам, 255 озерам и 11 крупным водохранилищам.

7. Рекреация.

Важной областью водопользования в нашей стране стала организация отдыха и укрепление здоровья трудящихся.

Вышеуказанные требования участников комплекса часто оказываются противоречивыми, что сильно усложняет задачу обоснования ВХК. При изучении материалов по проблемам данного раздела необходимо уяснить требования каждого из участников водохозяйственного комплекса, установить их взаимосвязь и пути преодоления противоречий. Обратить внимание на необходимость рационального обеспечения запросов всех участников комплекса, как по количеству используемой воды, так и по ее качеству; на пути обеспечения высокой экономической эффективности для всех участников, на недопустимость загрязнения и истощения водотоков.

Раздел 3 Водохозяйственный баланс

Водохозяйственный баланс представляет собой соотношение между потребностями в воде и располагаемыми водными ресурсами. Не надо отождествлять водохозяйственный баланс с водным балансом, который, устанавливает соотношение между осадками стоком и испарением.

В водохозяйственных балансах различают приходную часть, включающую водные ресурсы, и расходную часть, включающую потребность в воде человеческого общества.

Приходную часть ВХБ составляют природные воды земли и возвратные воды, образующиеся после использования воды ее потребителями.

Большое значение в народном хозяйстве имеют также подземные воды. Как правило, они более чистые, их качество значительно выше, чем качество поверхностных вод, так как они лучше защищены от различного рода загрязнений.

Расходная часть ВХБ составляется на основе гипотезы развития народного хозяйства. При этом необходимо обратить внимание на следующие вопросы: математические модели развития народного хозяйства, законы динамики экономических и демографических показателей, связь основных тенденций развития народного хозяйства с тенденциями развития водного хозяйства, перспективные объемы водопотребления и водоотведения по основным отраслям промышленности и агропромышленного комплекса, роль водного фактора в развитии экономики.

При составлении расходной части необходимо обязательно предусмотреть объемы воды, потребные для разбавления сточных вод.

Результирующая часть баланса (разница между приходной и расходной частями водохозяйственного баланса) позволяет установить, достаточны или недостаточны имеющиеся водные ресурсы для удовлетворения всех потребителей. Если расходная часть баланса больше приходной, то необходимо изменить какую-либо часть баланса.

Для увязки ВХБ первоочередными должны быть такие мероприятия, которые позволяют экономить воду. В связи с этим необходимо изучить методы экономии воды отдельными водопотребителями: введение прогрессивных систем водоснабжения, повышение коэффициентов полезного действия, повышение технологической дисциплины, использование обоснованных норм водопотребления и, т. д.

Закрепление знаний по этому разделу проводится при выполнении курсовой работы.

Раздел 4 Охрана водных ресурсов

Одна из важнейших проблем современности – проблема охраны водных ресурсов от загрязнения, засоления и истощения. Установившееся с давних пор отношение к водным ресурсам как к неисчерпаемому дару природы требует изменения. Водные ресурсы, действительно, неисчер-

пасмы, но только при бережном их использовании, при самом серьезном отношении к их охране от загрязнения, поскольку загрязнение вод одна из важных причин водного голода.

При изучении мероприятий, необходимых для сохранения и восстановления чистоты водных ресурсов, следует иметь в виду, что целесообразно осуществлять охрану вод от загрязнения не только путем очистки промышленных и других сточных вод. Для того, чтобы повторно использовать воды, прошедшие даже высокоэффективную (и следовательно) дорогостоящую очистку, их следует разбавлять 6-10 кратным количеством свежей воды.

МЕТОДИЧЕСКИЕ УКАЗАНИЯ ПО ВЫПОЛНЕНИЮ КУРСОВОЙ РАБОТЫ

Курсовая работа выполняется с целью закрепления и приобретения навыков назначения основных элементов водохозяйственной системы, выбора схем комплексного использования водного источника, составления водохозяйственного баланса и проведение водохозяйственных и экономических расчетов.

К выполнению курсовой работы можно приступить после изучения всех разделов курса. Методические рекомендации по выполнению работы изложены ниже.

Исходными данными для проектирования служат:

1. Топографические (план района строительства) определяют длину плотины и ее высоту. (отдельное приложение)
2. Предполагаемый состав участников водохозяйственного комплекса, с указанием количественных показателей. (объемов и сроков водопотребления и т.д.)
3. Кривая связи уровней воды и объемов предполагаемого водохранилища.
4. Данные по водозаборному сооружению (расход водозабора).
5. Отметка дна магистрального канала (м).

Работа выполняется в виде пояснительной записки объемом 25-30 страниц с приложением чертежей и графиков, выполняемых на миллиметровой бумаге.

Пояснительная записка содержит следующие разделы:

1. Выбор створа плотины.
2. Выбор типа плотины и назначение основных размеров.
3. Определение полезной емкости водохранилища.
4. Выбор состава участников водохозяйственного комплекса.
5. Составление и увязка водохозяйственного баланса.
6. Проектирование инженерно-технических устройств.
7. Экономическое обоснование инженерных мероприятий.
8. Разработка природоохранных мероприятий.

1. Выбор створа плотины

Для обоснования створа плотины проводится составление вариантов возможных створов и различных компоновок гидроузла. Для плотины из грунтовых материалов решающее значение имеет наличие вблизи створа карьеров грунтов и камня, пригодных и экономически целесообразных для возведения плотины.

На положение створа плотины на топографическом плане влияют ряд факторов, к числу которых относят следующее:

1. Топографические. Определяющие длину плотины и ее высоту. При прочих равных условиях створ плотины располагают в наиболее уз-

кой части водотока нормально к горизонталям. В этом случае плотина будет иметь наименьший объем.

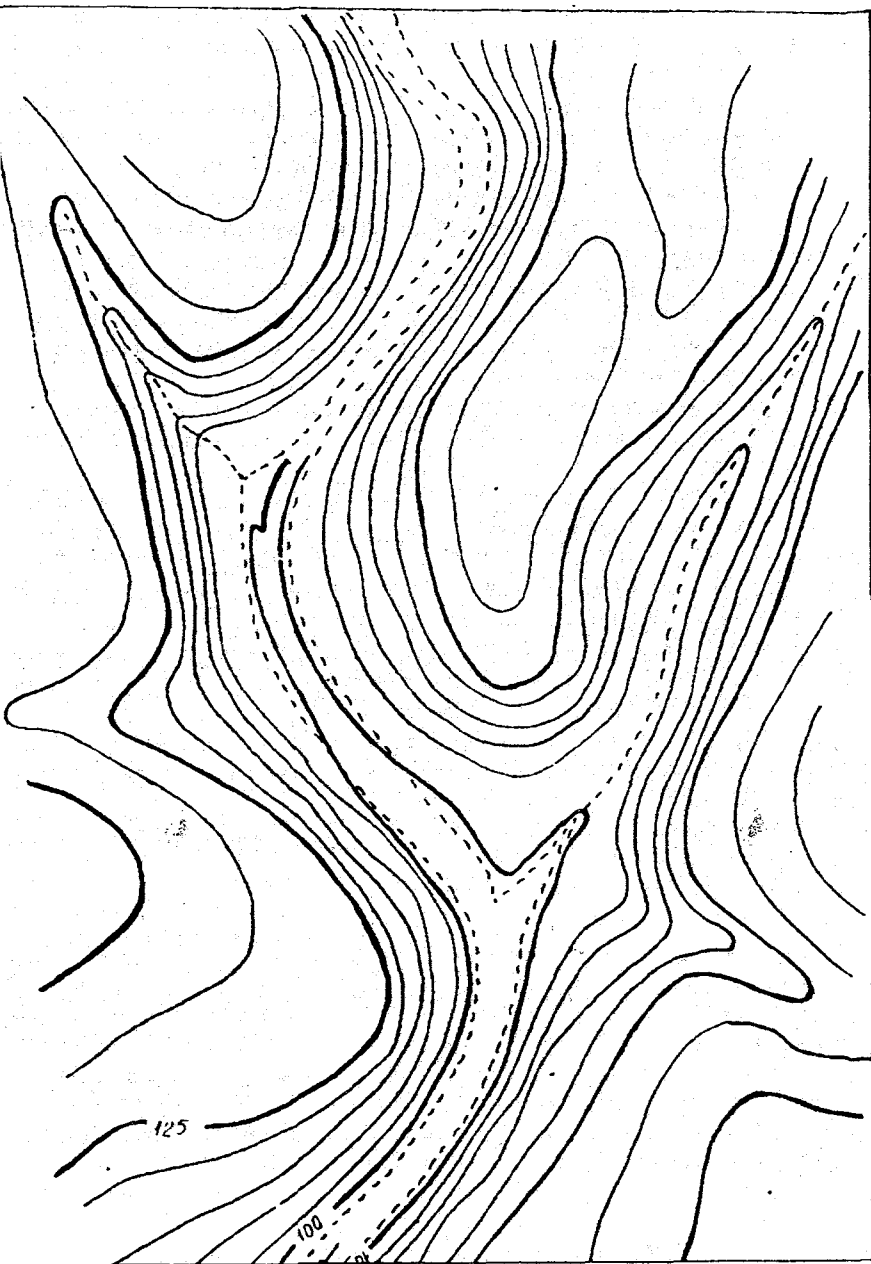
2. Инженерно-геологические. Оценивают прочностные характеристики грунтов, их напластование и водопроницаемость.

Нередко инженерно-геологическое строение чаши водохранилища и напластование грунтов в основании плотины являются решающим условием для выбора створа плотины.

3. Гидрологические. Служат для решения вопроса о наполнении водохранилища водой и расходах, сбрасываемых в НБ во время половодья или паводка.
4. Компановочные. Обеспечивают надежную работу гидроузла путем оптимальных компановочных решений по размещению водосброса, рыбопропускных, судопропускных и иных сооружений, препятствующих образованию наносов, заиливанию русла, определяют содержание эксплуатационных мероприятий и стоимость гидроузла.
5. Прочие факторы. Они предусматривают пропуск строительных расходов, развитие дорожной сети, санитарные условия, подвод электрической энергии к строительной площадке.

Анализируя заданный топографический план местности намечаем возможные створы плотины: I-I; II-II; III-III.

Сопоставляя возможные варианты за основной принять вариант с меньшими затратами и меньшим объемом строительных работ.



2. Выбор типа плотины

Основными факторами, влияющими на выбор типа плотины, являются: наличие тех или иных строительных материалов в специальных карьерах и максимальное использование материалов из полезных выемок.

При наличии вблизи створа крупнообломочных материалов следует, прежде всего рассматривать вариант плотин с упорными призмами и водонепроницаемыми устройствами из глинистых грунтов.

В районах с большим наличием атмосферных осадков и длительным перепадом температур, водонепроницаемую часть из грунта следует делать минимального объема.

При выборе плотины с ядром или экраном необходимо руководствоваться следующими положениями:

1. При сооружении плотины с экраном упорная призма возводится независимо от экрана;
2. При устройстве экрана можно предусмотреть очередность возведения сооружения, а при необходимости наращивать экран по высоте плотины;
3. В плотине с экраном упорную призму можно использовать как временное сооружение для пропуска паводков во время строительства;
4. При наличии ядра в плотине проще обеспечить противофильтрационные устройства.

При наличии оснований из проницаемых грунтов, в которых трудно создать противофильтрационную завесу или диафрагму целесообразно применять плотину с устройством понура.

При строительстве плотин средней высоты предпочтение отдают песчаным и песчано-гравелистым грунтам. В этом случае возводят однорядные плотины или плотины с ядром.

Приводим несколько вариантов типов плотин с учетом всех вышеуказанных требований.

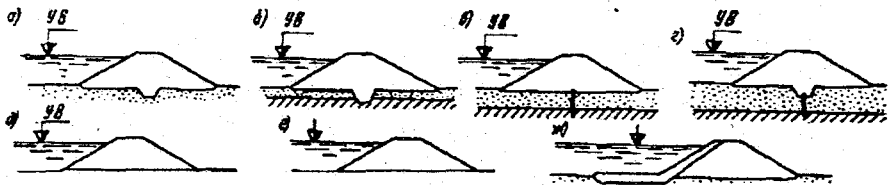


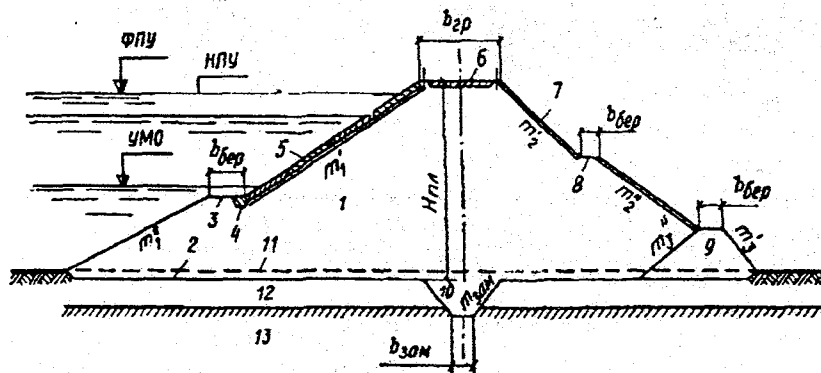
Рисунок 2 – Схемы грунтовых плотин с противофильтрационными устройствами.

3. Назначение основных размеров и выбор поперечного профиля плотины

Земляная плотина, правильно сконструированная и построенная,

должна удовлетворять следующим условиям:

1. Плотина и ее основание должны быть устойчивы в фильтрационном отношении при всех возможных условиях их работы.
2. Фильтрация воды через плотину и ее основание не должно вести к значительным потерям воды из подпертого бьефа и не должна вызывать внутренний размыв грунта плотины или разрушение грунта при выходе фильтрационного потока в нижний бьеф.
3. Водопрпускные сооружения и высота плотины должны при всех условиях гарантировать плотину от перелива воды через ее гребень.
4. Тело плотины должно быть защищено от вредных воздействий климатических и иных факторов.
5. Сооружение должно быть максимально экономичным.



1. Тело плотины; 2. Подошва плотины; 3. Берма верхового откоса; 4. Упор крепления; 5. Крепление верхового откоса; 6. Гребень плотины; 7. Крепление низового откоса; 8. Берма низового откоса; 9. Дренаж; 10. Замок; 11. Естественная поверхность грунта; 12. Водонепроницаемый грунт; 13. Водоупор

Рисунок 3- Поперечный профиль земляной плотины

ФПУ - форсированный подпорный уровень, допускается на короткое время, например на период прохождения катастрофического паводка.

НПУ - нормальный подпорный уровень. Уровень, на который рассчитывают нормальную работу сооружения.

УМО - уровень мертвого объема, наинизший уровень сработки водохранилища.

3.1 Назначение ширины гребня плотины

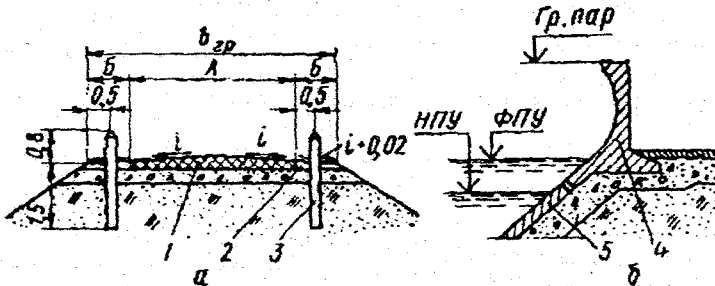
Ширина гребня плотины назначается с учетом ее типа, принятой схемы производства работ и эксплуатационных требований.

В проекте предусматривается проезд автотранспорта по гребню

плотины. Дорогу предусматриваем в соответствии со СН и П 2. 06. 05-84, где:

1. Ширина проезжей части A , м;
2. Ширина обочины B , м;
3. Ширина земляного полотна $b_{зп}$, м.

На гребне плотины может устраиваться парапет. Он уменьшает строительную высоту плотины.



а) без парапета, б) с парапетом; 1- проезжая часть, 2- обочина, 3- столбы – надолбы, 4 – парапет, 5 – крепление откоса (размеры в м)

Рисунок 4– Конструкция гребня плотины.

3.2 Назначение размеров и отметок берм

На откосах плотины устраивают бермы, исходя из производственных и эксплуатационных условий. На верховом откосе бермы служат для размещения упоров крепления, для проездов механизмов во время производства работ по креплению откоса, для осмотра. На низовом откосе берма служит для служебного прохода и проезда, предотвращения размыва откоса дождевыми и тальными водами, для размещения пьезометров по контролю за кривой депрессии. По высоте плотины бермы располагаются через 10-15м. Со стороны верхового откоса первую берму устраивают ниже УМО. Это позволяет сделать плотину шире по основанию и удлинить путь фильтрации.

Высота плотины при отметке УМО определяется по формуле:

$$h_b = 0,037 \cdot R \cdot W_{10} \sqrt{DxE}, \quad (3.1)$$

где: R – коэффициент, учитывающий интенсивность нарастания волны вдоль линии разгона.

$$R = 1 + \exp(-0,4 \cdot \frac{D}{W_{10}}); \quad (3.2)$$

$$D = 30 \cdot W_{10}^2 \cdot E_1 \quad (3.3)$$

где: E – крутизна волны, определяется по формулам:

$$E = \frac{1}{\left[9 + 19 \exp\left(-\frac{14}{W_{10}}\right) \right]}; \quad (3.4)$$

где: W_{10} – скорость ветра при расчетном уровне (УМО).

3.3 Назначение и проектирование противofильтрационных устройств

Противofильтрационные устройства проектируют из грунтовых и негрунтовых материалов. Конструктивно их выполняют в виде экрана, понура, ядра, диафрагмы, зубьев, шпунтовых стенок, траншейных шпор, инъекционных завес и др.

При проектировании противofильтрационных устройств необходимо обеспечить их сопряжение друг с другом, с основанием по подошве и в береговых примыканиях, то есть создать сплошную противofильтрационную завесу, конструкцию которой принимают на основе технико-экономического сравнения различных вариантов.

В данном случае для земляных насыпных плотин понур выполняют не менее 0,5м. Для предотвращения промерзания и размыва участки понура покрывают защитным слоем. В соответствии с опытом плотностроения длину понура, принимают от (3...5)Н до 20Н при толщине в начальной части 0,5...0,75м с увеличением до 1...1,5м.

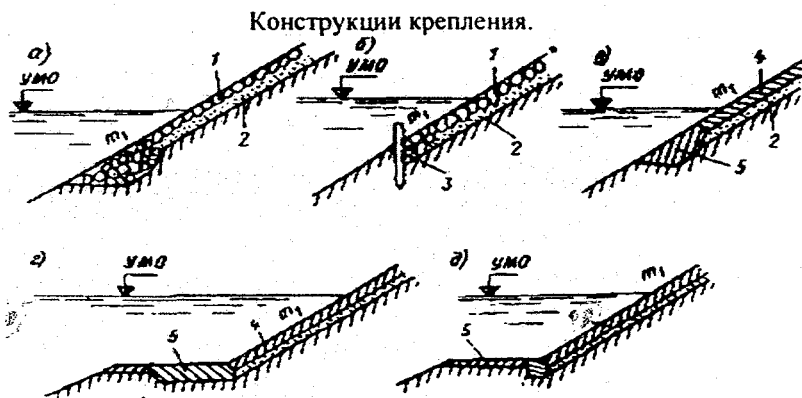
3.4 Выбор типа крепления откосов и назначения границ крепления

Покрытие откосов земляной плотины устраивают для защиты их от следующих воздействий:

1. Размыв течением или волнением воды в бьефе;
2. Разрушение льдом;
3. Размыв фofильтрационным потоком, вытекающим из тела плотины;
4. Размыв дождевыми водами, стекающими по низовому откосу

5. Разрушение под действием ветра;
6. Прорастание растительности с сильно развитой корневой системой;
7. Проникновения: землеройных животных;
8. Пучение глинистого грунта в зимний период или усадки его летом.

Верховой откос плотины крепят от отметки УМО до гребня .



1. крепление откоса; 2. подготовка; 3. дренаж; 4. обратный фильтр
4. защитный слой.

Рисунок 5 —Схемы крепления верхового откоса плотины

Защитный слой предохраняет откос от промерзания. Если откос плотины выполнен из мелкозернистого грунта, который при волнении и снижении горизонта волны может вымываться фильтрационным потоком из тела плотины, то в составе покрытия необходимо предусмотреть устройство соответствующего обратного фильтра.

Крепление откосов может быть выполнено:

1. Из монолитного железобетона;
2. Из сборных железобетонных плит;
3. Из камня.

Сборные плиты укладываются на откос и соединяются между собой арматурой шарнирно. Монолитные плиты бетонируются непосредственно на месте. Их разрезают температурно-усадочными швами на отдельные части с обязательным пропуском арматуры через швы. Монолитные плиты дешевле, у них лучше контакт с подготовкой.

Принимаем крепление верхового откоса сборными ж/б плитами с толщиной $t=15$ мм.

3.5 Крепление низовых откосов плотин

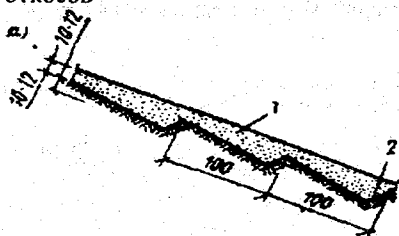
Низовой откос плотины крепят для защиты от выветривания и размыва от осадков. Для крепления используется местный строительный материал.

Крепят низовой откос плотины крепят по всему периметру от подошвы плотины до гребня.

Основные типы крепления следующие:

1. Залужение откосов;
2. Одерновка в клетку;
3. Отсыпка гравия или щебня.

а) залужение откосов



1. растительный слой; 2. борозды;

б) одерновка в клетку



1. дернина; 2. растительный грунт с засевом многолетних трав

Рисунок 6 – Крепление низового откоса

3.6 Назначение заложения откосов плотины

Откосы плотины должны быть устойчивыми во время ее строительства и эксплуатации при воздействии статических и динамических нагрузок, фильтрации, капиллярного давления, волн и др. Коэффициенты заложения откосов предварительно назначают по рекомендациям, а также

опыту строительства и эксплуатации плотин —аналогов; затем их устойчивость проверяют специальным расчетом. Ориентировочно значения заложения откосов земляных насыпных плотин при прочности грунтов в основании не меньшей, чем в теле плотины, приведены в приложении 4.

При высоте насыпных плотин от 15 до 50 метров коэффициенты заложения верхового откоса принимают в пределах 3...4, а низового — 2.5...5. Если на верховом откосе плотины устроен экран из материала, имеющего более низкие значения угла внутреннего трения и коэффициента сцепления, чем грунт основного тела плотины, заложение верхового откоса плотины следует назначить с учетом не только обрушения откоса, но и с учетом сдвига экрана по поверхности откоса, а также сдвига защитного слоя по поверхности экрана.

Реальные же откосы, особенно у плотин значительной высоты, обычно имеют ломанное очертание с постепенным увеличением пологости к подошве, что позволяет запроектировать более экономичный профиль сооружения.

4 Определение емкости водохранилища

4.1. Определение полезной емкости

Необходимо определить полезную емкость водохранилища годичного регулирования стока, для нужд участников водохозяйственного комплекса коммунально-бытового хозяйства, орошаемого земледелия, водного транспорта и рыбного хозяйства. Этот водохозяйственный расчет связан со многими факторами:

1. Гарантированной отдачей;
2. Параметрами стока;
3. Объемами водопотребления.

В данной курсовой работе регулируемую (полезную) емкость водохранилища определяют с помощью графика зависимости уровней ВБ от объема воды в водохранилище:

1. На миллиметровке строим график зависимости по данным задания $V_{ВБ}=f(V)$.
2. Определяем глубину сработки водохранилища, при этом учитываем, что оптимальная глубина сработки находится в пределах:

$$h_{ср}=(0,1-0,25)H \text{ (м)},$$

$$H=V_{НПУ}-V_{УНБ}$$

3. Откладываем глубину сработки от отметки НПУ и находим мертвый объем воды водохранилища.
4. Определяем полезный объем, как разность полного и мертвого объемов.

$$V_{плз}=V_{полн}-V_{м.о.} \text{ (м}^3\text{)} \quad (3.1)$$

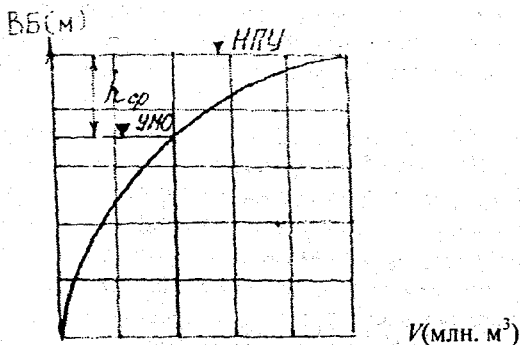


Рисунок 7 – Зависимость отметок верхнего бьефа от уровней воды в водохранилище

4.2. Потери на испарение и фильтрацию

Потери на испарение и фильтрацию определяются известным методом инженерной гидрологии или гидравлики. Фильтрационные потери при отсутствии функциональной зависимости потерь от напора или емкости наполнения водохранилища можно принять осредненными. Для средних гидрологических условий слой потерь на фильтрацию составляет 50-100 см в год. Ориентированно при отсутствии объективной информации суммарные потери можно принять в размере 10% от полезной емкости.

$$П = 0,1 V_{плз}; м^3 \quad (4.1)$$

где: П – потери на испарение и фильтрацию;
 $V_{плз}$ – полезная емкость водохранилища.

Полезный объем воды с учетом потерь на испарение и фильтрацию составит:

$$V'_{плз} = V_{плз} - П; \text{ млн } м^3 \quad (4.2)$$

5. Использование водных ресурсов водохранилища

5.1. Участники водохозяйственного комплекса

К основным участникам ВХК относятся:

- Коммунально-бытовое водоснабжение;
- Орошаемое земледелие, водный транспорт;
- Рыбное хозяйство.

Выше перечисленные участники предъявляют различные требования к качеству и количеству водных ресурсов. Коммунально-бытовое водоснабжение предъявляет самые высокие требования к качеству воды. Вода здесь должна соответствовать требованиям питьевого водоснабжения.

Коммунально-бытовое хозяйство включает населенные пункты, расположенные выше по течению створа гидроузла.

Потребляют воду для хозяйственно-питьевого водоснабжения, удовлетворения хозяйственных нужд населения и т.д. Для коммунального водоснабжения расходуется определенное количество воды, зависящее от численности населения и нормы водопотребления, так как коммунально-бытовое хозяйство предъявляет наиболее высокие требования к качеству и количеству водных ресурсов, то для него принимают самую высокую обеспеченность $P=95-97\%$.

Сельскохозяйственное орошение потребляет пресную воду для орошения сельскохозяйственных угодий, а также для нужд предприятий по переработки с/х продукции. Вода, забираемая на орошение, должна быть безвредной для растений и не должна вызывать засоление почвы. Обеспеченность для орошения $P=75-80\%$.

Рыбное хозяйство имеет большое значение, так как снабжает население продуктами питания. При зарегулировании рек каскадами водохранилищ преграждаются пути миграции рыб на нерестилище и обратно. сокращаются площади нерестилищ в верхнем бьефе. Изменяются температурные и уровневые режимы в НБ, уменьшаются паводковые расходы необходимые для затопления нерестилищ. Таким образом, для воспроизводства проходных и полупроходных рыб необходимо обеспечить их миграцию к нерестилищам. Для этого необходимо создавать рыбходы и рыбопропускные сооружения для предупреждения попадания рыб в различные гидротехнические сооружения и т.д.

Водный транспорт. Требования водного транспорта сводятся к поддержанию минимальных проходных глубин и к ограничению колебаний уровня воды. Судходные глубины назначаются в зависимости от категории судходных путей. Комплексные гидроузлы, обеспечивая судходные глубины, вместе с тем, создают препятствия для прохода судов, для прохода судов, поэтому необходимо устройство судопропускных сооружений, шлюзов и т.д.

5.2 Определение объема водопотребления

Водопотребителями являются:

- Коммунально-бытовое хозяйство;
- Орошение;
- Рыбное хозяйство.

а) Коммунально-бытовое хозяйство. Объем воды необходимый для нужд коммунально-бытового хозяйства определяют по формуле:

$$V_{\text{КБХ год}} = \frac{N_2 \cdot q_2 \cdot t}{\eta_{\text{КБХ}}}, \text{ млн. м}^3 \quad (5.1)$$

$V_{\text{КБХ год}}$ – годовой объем воды для участков КБХ;

N_2 – это численность городских жителей;

q_2 – норма водопотребления на одного жителя.

t – время, в течении которого потреблялась вода из водохранилища;

$\eta_{\text{КБХ}}$ – КПД водопроводящих сетей коммунально-бытового хозяйства.

Месячный объем водопотребителя на нужды КБХ:

$$V_{\text{КБХ м}} = \frac{V_{\text{КБХ год}}}{12}, \text{ млн. м}^3. \quad (5.2)$$

б) Орошаемое земледелие.

Объем воды на орошение зависит от площади орошаемого поля и нормы орошения, необходимого для 1 га.

$$V_{\text{ор. год}} = \frac{F_{\text{ор.}} \cdot M_{\text{ор.}}}{\eta_{\text{ор.}}}, \text{ млн. м}^3. \quad (5.3)$$

$F_{\text{ор.}}$ – площадь орошения;

$M_{\text{ор.}}$ – норма орошения.

Месячная потребность в воде для нужд орошения определяется по заданной площади орошения и ординатам графика гидромодуля, который в течении года распределяется неравномерно.

Распределение оросительной нормы по месяцам в течении года.

Таблица 5.1 – распределение оросительной нормы по месяцам

Месяца	I-III	IV	V	VI	VII	VIII	IX	X-XII
Распределение нормы орошения	0	0.15	0.2	0.25	0.2	0.15	0.05	0

в) объем воды, необходимый на нужды рыбозавода определяется графиком подачи воды на пруды рыбозавода. (приложение 3)

$$V_{p.z.} = \sum_1^n Q_{p2} \cdot t; \quad (5.4)$$

где: $V_{p1,г}$ - годовой объем потребления воды на нужды рыбозавода в i -том месяце;

t - время ($2.63 \cdot 10^6$ - число секунд в месяце).

5.3 Определение объемов попусков в нижний бьеф

5.3.1 Санитарные попуски

Для поддержания экологического равновесия в бассейне реки за гидроузлом необходимо осуществлять санитарные попуски воды из водохранилища.

Объемы этих попусков, как правило, не должны быть меньше минимального меженно расхода реки. Однако в условиях острого дефицита воды допускается уменьшение расходов санитарных попусков против этого значения.

Объем санитарных попусков за год и за месяц может быть вычислен по формулам:

$$V_{сан}^{год} = t_{год} \cdot Q_{сан}, \text{ млн м}^3; \quad (5.5)$$

$$V_{сан}^{мес} = \frac{V_{сан}^{год}}{12}, \text{ млн м}^3; \quad (5.6)$$

где: $V_{сан}^{год}$ - объем санитарных попусков за год, млн м³;

$t_{год}$ - число секунд в году, $t_{год} = 31,563 \cdot 10^6$ сек.;

$Q_{сан}$ - расход санитарного попуска, м³/с.

5.3.2 Водотранспортные попуски

Так как водоток используется в целях судоходства, то необходимо предусмотреть в период навигации пропуск такого расхода, который бы обеспечивал требуемые судоходные глубины.

Определить необходимый объем водотранспортного попуска, в течение навигационного периода, для обеспечения перевозки грузов определенной грузоподъемностью можно, зная среднемесячный бытовой расход в нижнем бьефе водохранилища, а также зависимость глубины воды на перекате от расхода воды в реке (приложение 4)

Перевести груз судном определенной грузоподъемности возмож-

но в том случае, если глубина воды на перекате не меньше расчетной, которая определяется по формуле:

$$H = H_{oc} + h \text{ м}; \quad (5.7)$$

где: H_{oc} – расчетная осадка судна в зависимости от грузоподъемности (приложение 4)

h – необходимый запас глубины под днищем судна, $h = 0,5 \text{ м}$.

По зависимости $H_n = f(Q_p)$ можно определить расчетный расход воды в реке.

Расчетный расход воды в реке определяется как сумма бытового и расхода навигационного попуска по формуле:

$$Q_p = Q_b + Q_n \text{ м}^3/\text{с}; \quad (5.8)$$

где: Q_p – расчетный расход воды в реке;

Q_b – бытовой расход воды;

Q_n – расход навигационного попуска.

В соответствии с зависимостью (5. 8) расход навигационного попуска равен:

$$Q_n \geq Q_p - Q_b \text{ м}^3/\text{с}; \quad (5.9)$$

Объем судоходного попуска за период определяется по зависимости:

$$V_{a,n} = Q_n \cdot t, \text{ млн. м}^3; \quad (5.10)$$

где: t – продолжительность навигационного периода.

5.3.3 Рыбохозяйственные попуски

Для рыбного хозяйства на период нереста необходимо предусмотреть попуск воды для затопления нерестилищ.

Существует несколько способов построения производственных функций: нормативный, статистический, физический, оптимизационный.

Для построения производственной функции рыбного хозяйства используем статистический способ. При расчетах используем следующие зависимости:

$$\bar{N} = F(\bar{W}); \quad (5.11)$$

$$\bar{N} = \frac{N}{N_{\max}}; \quad (5.12)$$

$$\bar{W} = \frac{W}{W_{\max}}; \quad (5.13)$$

где: N – численность популяции;
 N_{\max} – максимальная численность популяции при благоприятных условиях;

W – величина стока реки,

W_{\max} – максимальная величина речного стока.

Расчет проводим в табличной форме.

Таблица 5.2 – Производственная функция рыбного хозяйства

Относительная численность рыбы, \bar{N}									
Относительная величина речного стока, \bar{W}									

По таблице 5.2 необходимо построить производственную функцию рыбного хозяйства.

5.4 Определение объемов возвратных вод

Возвратными водами называются те воды, которые после использования потребителями (КБХ, орошение) возвращаются обратно в водохранилище.

Объемы возвратных вод зависят от компоновки ВХК, расположения полей орошения и населенных пунктов, а так же от доли возврата для каждого из участников:

а) Коммунально-бытовое хозяйство, коэффициент возврата КБХ примем равным 0,8, тогда объем возвратных вод определится по формуле:

$$V_{\text{вв. кбх}} = 0.8 \cdot V_{\text{кбх}}, \text{ млн м}^3; \quad (5.14)$$

где: $V_{\text{вв. кбх}}$ – объем возвратных вод городского коммунально-бытового хозяйства;

$V_{\text{кбх. год}}$ – объем потребления свежей воды городским коммунально-бытовым хозяйством.

б) Орошаемое земледелие, коэффициент возврата для орошения принять равным 15%, тогда объем возвратных вод орошения определится

по формуле:

$$V_{\text{в.ор}} = 0,15 \cdot V_{\text{ор}}, \text{ млн. м}^3; \quad (5.15)$$

5.5 Определение объемов разбавления сточных вод

Для предотвращения загрязнения водоемов сточными водами необходимо предусматривать объемы разбавления, которые рассчитываются по зависимости:

$$V_{\text{разб.}i} = K_{\text{разб}} \cdot V_{\text{в.в.}i}; \quad (5.16)$$

где: $V_{\text{разб.}i}$ - объем воды для разбавления сточных вод i -того водопотребителя;

$K_{\text{разб}}$ - коэффициент разбавления, зависящий от качества сточных вод;

$V_{\text{в.в.}i}$ - объем сточных вод i -того водопотребителя.

Коэффициенты разбавления для участников водохозяйственного комплекса указаны в приложении 6.

6. Составление и увязка водохозяйственного баланса

Водохозяйственный баланс представляет собой соотношение между потребностями в воде и располагаемыми водными ресурсами. Не надо отождествлять водохозяйственный баланс с водным балансом, который, в основном, устанавливает соотношение между осадками, стоком и испарением.

В водохозяйственных балансах различают приходную часть, включающую водные ресурсы, и расходную часть, включающую потребность в воде.

Водохозяйственный баланс рассматриваемого региона выполняется в табличной форме (табл.6.1) по данным объемов притока воды к предполагаемому створу гидроузла и полученному расчетами водопотреблению для нужд участников водохозяйственного комплекса с учетом возвратных вод и объемов разбавления

При положительном годовом балансе делается вывод о удовлетворении водными ресурсами всех участников данного водохозяйственного комплекса.

При отрицательном годовом балансе делается вывод о невозможности полного удовлетворения водой всех предполагаемых участников ВХК, и производится увязка годового водохозяйственного баланса.

Таблица 6.1- Годовой водохозяйственный баланс заданного ре-

гиона.

Статьи баланса	Без управления	1-й метод упр.	2-й метод упр.	3-й метод упр.
1. ПРИХОДНАЯ ЧАСТЬ:				
1.1 Располагаемые водные ресурсы				
1.2 Возвратные воды:				
• Коммунально-бытовое хозяйство;				
• Орошаемое земледелие;				
ИТОГО по 1				
2. РАСХОДНАЯ ЧАСТЬ:				
2.1 Потребление				
• Коммунально-бытовое хозяйство;				
• Орошаемое земледелие;				
• Рыбозавод;				
• Максимальные попуски.				
ИТОГО: по 2.1				
2.2 Разбавление сточных вод:				
• Коммунально-бытовое хозяйство;				
• Орошаемое земледелие;				
ИТОГО по 2.2				
ИТОГО по 2				
3. ВХБ (итого по 1- итого по 2)				

Методы управления водными ресурсами в условиях дефицита:

1-й метод управления Применение методов борьбы с потерями или повышение коэффициента полезного действия водопроводящих сетей. Наиболее эффективным является повышение КПД оросительных систем, так как объемы безвозвратного водопотребления в орошении наибольшие, а КПД наименьший. Тогда в графу первый метод управления вносятся следующие значения:

$$V'_{op} = \frac{V_{op} \cdot \eta_{op}}{\eta_{op} + 1}, \quad (6.1)$$

$$V'_{вв} = K_{в.ор} \cdot V_{ор}; \quad (6.2)$$

$$V'_{разб} = V'_{вв} \cdot K_{разб}; \quad (6.3)$$

2-й метод управления Ограничение водопотребления методом ранжирования целей. При использовании этого метода каждому водопотребителю присваивают свой ранг. Уменьшение водопотребления необходимо начинать с водопотребителя, имеющего наименьший ранг. Уменьшение водопотребления допустимо не для всех водопотребителей. Такими водопотребителями, которые не допускают ограничение водопотребления являются коммунально-бытовое хозяйство и рыбозавод. Эти водопотребители называются приоритетными.

При ограничении водопотребления на нужды орошения можно уменьшить оросительной нормы, это снизит урожайность лишь на 15-20%, можно перенести часть площадей в зону нижнего бьефа.

Соответствующие изменения вносятся в графу 2-й метод управления

3-й метод управления. Уменьшение максимальных попусков. При ограничении водопотребления на нужды водного транспорта или рыбного хозяйства в низовьях рек, необходимо внести соответствующие изменения в объем максимальных попусков. Однако уменьшение попуска ниже санитарного недопустимо.

Соответствующие изменения вносятся в графу 3-й метод управления.

7 Проектирование инженерно-технических устройств

7.1 Проектирование магистрального канала и определение расчетных отметок

Каналы – это искусственно водоводы, устраиваемые в выемке, насыпи, полувыемке и полунасыпи. Канал может иметь: трапецидальную, прямоугольную, параболическую формы.

Наиболее распространенной по условиям производства работ является трапецидальный канал, имеющий наиболее устойчивые откосы.

Необходимо произвести гидравлический расчет канала и определить его основные геометрические характеристики.

Глубину наполнения канала находим по формуле С.А.Гиршкана:

$$h_{кан} = 0,85 \cdot \sqrt[3]{Q_{кан}}; \quad (7.1)$$

где: $Q_{кан}$ – расчетный расход водозабора (канала), м³/с.

Площадь живого сечения канала определяется по формуле:

$$\omega = \frac{Q_{кан}}{v_{дн}}; \quad (7.2)$$

где: $v_{дн}$ – допустимая размывающая скорость, м/с (приложение)

Ширину канала по дну определяют по формуле:

$$b = \frac{\omega - m \cdot h_{кан}^2}{h_{кан}}; \quad (7.3)$$

где: m – заложение подводных откосов канала (приложение)

Строительную глубину канала находят с учетом превышения берм канала над уровнем воды:

$$H_{стр} = h_{кан} + \nabla h; \quad (7.4)$$

где: ∇h – превышение бровки канала над максимальным уровнем воды, м; определяется по таблице 7.1

Таблица 7.1 – Превышение бровки канала над максимальным уровнем воды в канале.

Расход воды в канале, м ³ /с	1-10	10-30	30-50	50-100
Превышение бровки канала над максимальным уровнем	0,3	0,4	0,5	0,6
▼ h, м				

Уклон дна канала находят для условий равномерного движения воды по известной формуле Шези.

Уклон дна канала для условий равномерного движения воды находят по формуле:

$$Q = \omega_o \cdot c_o \cdot \sqrt{R_o} \cdot i_o; \quad (7.5)$$

где: ω_o ; c_o ; R_o – соответственно площадь живого сечения потока, коэффициент Шези и гидравлический радиус.

i – уклон канала.

$$R_n = \omega_n / x_n; \quad (7.6)$$

Строят поперечное сечение магистрального канала в масштабе 1:100 с указанием всех размеров и отметок.

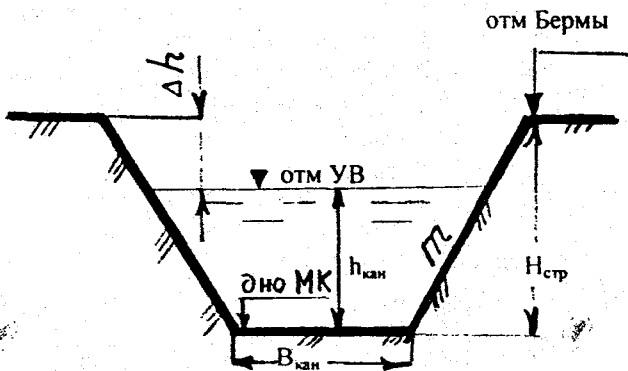


Рисунок 8-Поперечное сечение магистрального канала.

Отметку уровня воды в магистральном канале при пропуске расчетного расхода водозабора находят по формуле:

$$\nabla_{\text{МК}} = \nabla_{\text{дно МК}} + h_{\text{кан}}; \quad (7.7)$$

Форсированный подпорный уровень в водохранилище при сбросе паводка Q_1 можно определить по приближенной зависимости:

$$\nabla_{\text{ФПУ}} = \nabla_{\text{МК}} + C_{\phi}; \quad (7.8)$$

где C_{ϕ} – допускаемая разность уровней в канале и водохранилище, принимаемая равной 1,2-1,5 м.

Определяют напор над порогом шитовой плотины по формуле:

(смотри приложение 7) m^2/c

m - коэффициент расхода ($m=0.48$);

g - ускорение силы тяжести, m/c^2

Отметку порога шитовой плотины находят по формуле:

$$\nabla_n = \nabla_{\text{ФПУ}} - H_{\text{пр}}; \quad (7.10)$$

7.2 Проектирование водозаборного сооружения

Водозаборные сооружения необходимы для обеспечения постоянства уровней воды в источнике (реке), при котором гарантируется забор воды по графику водопотребления.

Водозаборное сооружение должно иметь не менее 2—3 пролетов шириной не менее 2,5—3,0 м. Высота порога на входе в водозабор зависит от типа водозабора и принимается не менее $p=1,0-1,5$ м при отсутствии наносоперехватывающих галерей. При наличии таких галерей высоту порога находят из условия свободной работы верхнего водозаборного отверстия по формуле:

$$p = 2h_r + 0,2(\text{м}) \quad (7.11)$$

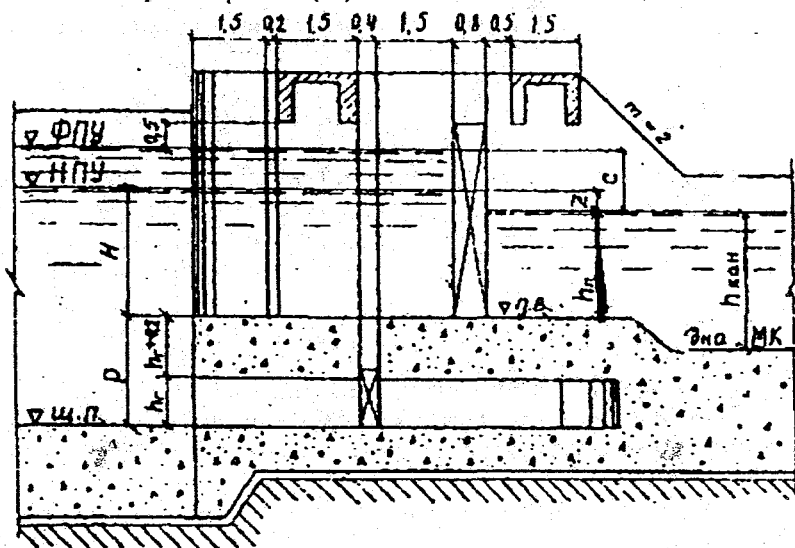


Рисунок 9 – Разрез по водозаборному сооружению

При этом высота галерей h_r должна быть не менее 0,8 м. Отметку порога водозабора определяют по зависимости:

$$\nabla_{\text{пв}} = \nabla_{\text{п}} + p; \quad (7.11)$$

Пропускную способность водозаборного сооружения проверяют по формуле подтопленного водослива. Глубина подтопления равна:

$$h_n = \nabla_{\text{МК}} - \nabla_{\text{пв}}; \quad (7.12)$$

Принимаем скорость на входе в водозабор из условия ручной очистки сороудерживающей решетки не более 0,8-1,0 м/с и для механической очистки $v_{\text{ак}} = 1.0-1.5$ м/с, тогда площадь отверстий будет равна:

$$\omega_{\text{вк}} = \frac{Q_{\text{кин}}}{v_{\text{вк}}}; \quad (7.13)$$

Ширина водозаборного фронта (ширина всех пролетов в свету):

$$b = \frac{\omega_{\text{вк}}}{h_n + 0,25} = \frac{\omega_{\text{вк}}}{H}; \quad (7.14)$$

Водозаборный фронт разбивается на пролеты, исходя из рекомендуемых соотношений высоты отверстия к ширине, а именно:

$$\frac{H}{b_{\text{пр}}} = 1:2 \dots 1:4; \quad (7.15)$$

где: $b_{\text{пр}}$ - ширина одного пролета в метрах. Кроме того, ширина одного пролета должна соответствовать значениям, указанным в таблице 7.2

Таблица 7.2 - Размеры отверстий поверхностных пролетов в м.

Размеры пролетов поверхностных отверстий, в м																	
1,5	1,6	1,75	2,0	2,5	3,0	4,0	4,5	5,0	6,0	7,0	8,0	9,0	10,0	12,0	14,0	16,0	18,0
20																	

Окончательная ширина водозабора в свету:

$$b_{\text{вк}} = n_{\text{с}} \cdot b_{\text{пр}}; \quad (7.16)$$

Потери напора на входе в водозабор примем равными 0,15-0,25м, тогда отметка нормального подпорного уровня воды в водохранилище равна:

$$\nabla_{\text{НПУ}} = \nabla_{\text{МК}} + Z; \quad (7.17)$$

Расчеты выполняются в соответствии со схемой рисунок 9.

7.2 .1 Проектирование водозаборного сооружения для орошения

В данном водохозяйственном комплексе вода на орошаемые площади подается самотеком. Для этого водозаборное сооружение необходимо расположить в теле плотины на отметке, обеспечивающей поступление воды в оросительный канал при любом уровне воды в водохранилище.

Рассмотрим водозаборное сооружение при земляной плотине, расход на орошение будет подаваться при помощи двух труб.

$$Q_{op} = \frac{V_{op}}{t}, \text{ м}^3/\text{с} \quad (7.18)$$

Водовыпуск на орошение следует принять по типу затопленной трубы из условия минимальной потери командной отметки, тогда расчет расхода через водовыпуск определится по формуле:

$$Q = \mu \cdot \omega \cdot \sqrt{2g \cdot z}, \text{ м}^3/\text{с} \quad (7.19)$$

Коэффициент расхода трубы определяется формулой:

$$\mu = \frac{1}{\sqrt{\sum \xi}}; \quad (7.20)$$

где μ, ξ коэффициенты сопротивления по длине и местные определяются по гидравлическим справочникам в соответствии принятой конструкцией водовода. В данной работе с целью упрощения допускается принимать $\mu =$

0,68-0,7 – при земляных плотинах, когда водовод имеет значительную длину, и $\mu = 0,78-0,80$ – при бетонных.

В формуле расхода (7.19) неизвестными являются площадь сечения водовода ω и перепад уровней (Z) в водохранилище и оросительном канале за водовыпуском. Для сохранения более высокой командной отметки оросительного канала необходимо стремиться к получению меньшей величины Z , но это приведет к увеличению размеров водовода и усложнению механизмов маневрирования затворами. Поэтому при расчете водовыпуска целесообразно рассмотреть несколько его вариантов.

Примем водовыпуск, состоящий из двух труб квадратного сечения. Стандартные размеры труб: 1x1, 1,5x1,5; 2x2; 2,5x2,5; 3x3; 4x4 м и т.д.

Скорость движения воды в трубах определится по формуле:

$$v = \frac{Q}{\omega}, \text{ м/с}; \quad (7.21)$$

После определения скорости и перепада уровней воды для различных диаметров труб, целесообразно выбрать окончательный вариант размеров труб, учитывая, что чем ниже величина Z , тем выше командная отметка.

Для того, чтобы трубы работали полным сечением и в них не происходило засасывание воздуха их входное сечение необходимо заглубить под уровень верхнего бьефа на величину:

$$h \geq (2-3) \cdot \frac{v^2}{2 \cdot g}, \text{ м}; \quad (7.22)$$

где: v - скорость движения воды в трубе

Отметки верха и дна трубы определяются по формулам:

$$\nabla_{\text{верх}} = \nabla_{\text{УМО}} - h, \text{ м} \quad (7.23)$$

$$\nabla_{\text{дна}} = \nabla_{\text{верх}} - h_{\text{тр}}, \text{ м} \quad (7.24)$$

где: $h_{\text{тр}}$ - высота трубы, м.

Схема водовыпуска при земляной или бетонной плотине вычерчивается на миллиметровке в соответствующем масштабе.

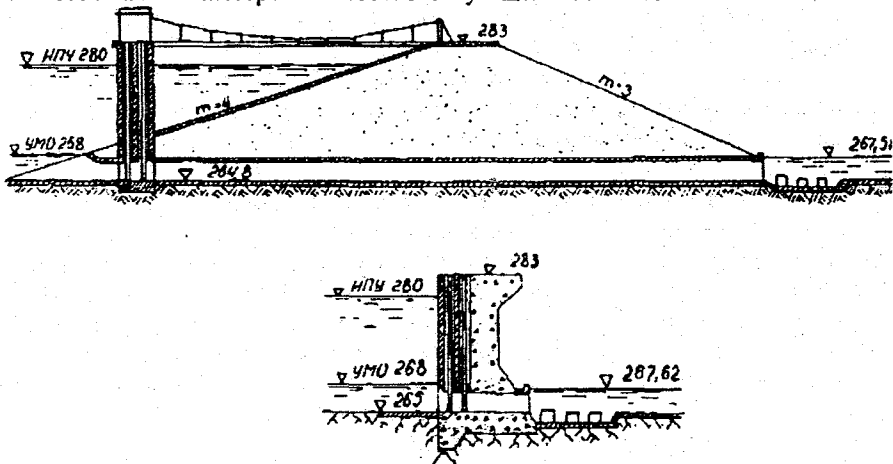


Рисунок 10 – Водовыпуск на орошение при земляной и бетонной плотинах.

8 Экономический расчет стоимости воды в водохранилище

В технико-экономических обоснованиях до начала проектирования искусственных водоемов подсчитывают ожидаемую стоимость 1 м^3

воды. Она определяется отношением стоимости основных сооружений к произведению полезного объема воды в пруду на период его работы.

Полезный объем пруда определен ранее в разделе 4. Поэтому если назначить срок работы пруда, то для решения задачи необходимо определить стоимость строительства основных сооружений, то есть капитальные затраты.

Для подсчета капитальных затрат принять следующий состав сооружений пруда: водоподпорная плотина для создания водохранилища, донный водоспуск состоящий из одной трубы квадратного сечения, для полного опорожнения пруда, водосброс для пропуска избыточных паводковых вод, водозаборное сооружение (магистральный канал), водовыпуск для забора воды на орошение и другие хозяйственные цели.

1. Поперечное сечение земляной плотины имеет форму трапеции, причем верховой откос плотины более пологий, чем низовой, отметка гребня плотины превышает уровень воды в пруду на 1-2 метра. Верховой откос плотины крепится железобетонными плитами (смотри раздел 2), низовой откос крепим по всей площади посевом многолетних трав. По гребню плотины устраиваем дорогу с твердым покрытием и ограждением.

Для строительства земляной плотины необходимо подготовить ее основание. Грунт для возведения дамбы доставляется самосвалами из карьера, каждый слой отсыпанного грунта разравнивается бульдозером, тщательно уплотняется катком. Крепление верхового откоса железобетонными плитами производится с помощью крана.

Стоимость строительства плотины определяется суммой стоимости указанных выше отдельных видов работ, которая, в свою очередь, определяется умножением объема данного вида работы на ее единичную расценку.

2. Определяем размеры плотины: высоту, поперечное сечение.

Для этого по графику зависимости $V=f(H)$, по значению полного объема воды в пруду находим глубину воды перед плотиной. Отметку гребня плотины назначаем на 2 метра больше, во избежание перелива воды через нее во время возможного кратковременного переполнения водоема весной, в период половодья и возможного наката волн. Ширину плотины по низу (B) определим по зависимости:

$$B = h_n \cdot (m_v + m_n) + b, \text{ м}; \quad (8.1)$$

где: h_n – высота плотины, м
 m_v, m_n – коэффициенты заложения верхового и низового откосов плотины (см. раздел 2)

b – ширина плотины по гребню, м (см. раздел 3.1)

3. По известным размерам плотины определяем объем земляных работ.

1) Отсыпка грунта:

$$W_n = \frac{b+B}{4} \cdot h_n \cdot l_n, \text{ м}^3; \quad (8.2)$$

где: l_n – длина плотины, м, определяется по графику, по известному значению полного объема пруда.

2) Крепление откосов:

- верхового:

$$S_o = (b_o + 1) \cdot l_n, \text{ м}; \quad (8.3)$$

- низового:

$$S_n = \frac{b_n}{2} \cdot l_n, \text{ м}; \quad (8.4)$$

где: b_o, b_n – ширина откосов соответственно верхового до уровня мертвого объема и низового до подошвы плотины, м.

3) Устройство дороги с асфальтовым покрытием:

$$F_o = b_o \cdot l_n, \text{ м}^2; \quad (8.5)$$

где: b_o – ширина проезжей части, м (смотри раздел 3.1);

F_o – площадь дорожного покрытия.

Расчет объемов работ ведем в табличной форме, где указываем эскиз части сооружения с указанием размеров и объемов работ.

Таблица 5- Объемы работ.

№п/п	Наименование работ	Эскиз части сооружения	Расчет размеров сооружений	Объем
1	Объем отсыпаемого грунта в плотину			
2	Площадь крепления верхового откоса			
3	Площадь крепления низового откоса			

4. Определяем стоимость плотины. Расчет проводим в таблице, в которой в графе 4 приведены стоимость выполнения указанных выше работ по нормативным данным. Объем работы указывается в графе 3 с учетом единиц измерения графы 2. Общая стоимость определяется умножением данных граф 3 и 4 и записывается в графу 5. Стоимость остальных гидротехнических сооружений подсчитывается аналогично выполненному выше расчету. Для сокращения объема расчетов их стоимость можно принять равной 50% от стоимости плотины.

Общая стоимость строительства пруда определяется с учетом накладных расходов и плановых накоплений (коэффициент 1,28).

Таблица 6- Расчет стоимости строительства земляной плотины с сооружениями.

Вид работ	Единицы измерения	Количество единиц	Стоимость единицы работы, руб.	Общая стоимость, руб.
1	2	3	4	5
1. Земляная плотина				
1. Отсыпка грунта в плотину	100м ³		67000	
2. Крепление верхового откоса сборными ж/б плитами, толщиной 15см	м ³		83000	
3. Крепление низового откоса посевом трав	100м ²		80000	
4. Устройство дороги с асфальтовым покрытием	100 м ²		205000	
2. Стоимость бетонных сооружений принимаем равной 50% стоимости плотины				
ИТОГО				
3. Накладные расходы и плановые накопления -1,28				
ВСЕГО:				

5 Определяем стоимость 1 м³ воды:

$$C_a = \frac{C_n}{V_n \cdot T}, \text{ руб.}; \quad (8.6)$$

где: C_n – стоимость строительства плотины с сооружениями;
 V_n – полезный объем воды в водоеме;

T – срок работы водоема, 50-100 лет.

9. Природоохранные мероприятия при создании водохозяйственного комплекса

Всякое водохозяйственное строительство вносит определенные изменения в окружающую среду, которые могут носить как положительный, так и отрицательный характер. Эти изменения особенно существенны при создании водохранилищ.

В качестве хозяйственных и природоохранных мероприятий необходимо выполнять следующее.

До затопления водохранилища, в его будущем ложе произвести вырубку товарной древесины, корчевку пней и кустарника с последующей вывозкой или сжиганием на месте, обеззараживание кладбищ, скотомогильников, свалок и других источников загрязнения.

Использовать торф и чернозем для рекультивации земель, выделяемых в порядке компенсации затопляемых угодий или в качестве удобрений на иных площадях сельскохозяйственного назначения. В зоне подтопления осуществить инженерную защиту населенных пунктов, предприятий, памятников старины и ценных угодий (при надлежащем экономическом обосновании), произвести посадку тополя и ивы. После затопления водохранилища, для защиты берегов от волнобоя полезно на мелководьях создать пояс жесткой водной растительности (тростник, камыш), который будет также способствовать очищению воды и насыщению ее кислородом.

Берега водохранилища должны быть облесены ветрозащитными полосами, шириной не менее 10 м. На прилегающих склонах необходимо создание лесных полос шириной 30-50 м для задержания снега и смываемых с поверхности земли веществ, а также для перевода поверхностного стока в подземный.

В качестве агрономических мероприятий следует запретить распашку склонов и выпас скота в зоне около 100 м от уреза воды, а на вышерасположенных участках производить вспашку и рядовой загущенный посев поперек склона. При внесении удобрений строго следить за соблюдением сроков и норм. Ядохимикаты вносить лишь в критических случаях, применяя преимущественно краевую обработку. Обеспечить надлежащее хранение удобрений и пестицидов в закрытых помещениях.

Промышленные и коммунально-бытовые стоки должны быть пропущены через очистные сооружения.

При проектировании гидротехнических сооружений необходимо обращать внимание на надлежащее архитектурное их оформление с тем, чтобы будущие сооружения облагораживали прилегающую территорию. С этой же целью у сооружений должны создаваться парки, сады, благоустроенные проходы и проезды, устанавливаться специальные водоохранные знаки, а также объекты монументального искусства.

10 Безопасность жизнедеятельности при строительстве ВХС

Безопасность жизнедеятельности (БЖД) представляет собой область научных знаний, охватывающих теорию и практику защиты человека от опасных и вредных факторов во всех средах обитания человека (производственной, бытовой, природной).

Уровень решений проблем обеспечения БЖД человека в любом современном государстве может служить наиболее достоверным и комплексным критерием для оценки как степени экономического развития и стабильности этого государства, так и для оценки его нравственного состояния.

Следствием неудовлетворительного состояния условий и охраны труда на производстве являются рост производственного травматизма и профессиональных заболеваний.

Для сохранения здоровья трудящихся с 1999г. действует Руководство

Р 2.2.775-99 «Гигиенические критерии оценки условий труда по показателям вредности и опасности факторов производственной среды, тяжести и напряженности трудового процесса», которые являются основополагающим документом для аттестации рабочих мест по условиям труда.

Принятые в период 1999-2002г.г. Федеральный закон «Об основах охраны труда в РФ» от 17.07.99г. №181-ФЗ, «Трудовой кодекс Российской Федерации» от 30.12.01 г., устанавливают государственные гарантии трудовых прав граждан, создание им благоприятных условий труда, нормативам защиты прав и интересов работников и работодателей.

10.1 Безопасность при выполнении строительных работ

При наличии опасных и вредных производственных факторов безопасность земляных работ должна быть обеспечена на основе выполнения содержащихся в организационно-технологической документации (ПОС, ППР и др.) следующих решений по охране труда:

- определение безопасной крутизны незакрепленных откосов котлованов, траншей (далее – выемки) с учетом нагрузки от машин и грунта;
- определение конструкции крепления стенок котлованов и траншей;
- выбор типов машин, применяемых для разработки грунта и мест их установки;
- дополнительные мероприятия по контролю и обеспечению устойчивости откосов в связи с сезонными изменениями;
- определение мест установки и типов ограждений котлованов и траншей, а также лестниц для спуска работников к месту работ.

С целью исключения размыва грунта, образования оползней, обру-

шения стенок выемок в местах производства земляных работ до их начала необходимо обеспечить отвод поверхностных и подземных вод.

Приступать к планированию работ разрешается после сводки древесно-кустарниковой растительности, корчевки и уборки пней. Во время работы бульдозера машинист должен внимательно следить за режущей кромкой отвала. При перемещении грунта на подъеме необходимо следить, чтобы отвал не врезался. Запрещается перемещать грунт на подъем с продольным уклоном более 25° и под уклон более 35° , преодолевать препятствия больших габаритов, разворачивать бульдозер с загруженным или заглубленным отвалом, работать бульдозером на глинистых грунтах в дождливую погоду, а также выдвигать отвал за бровку котлована при сбрасывании грунта;

Для укатки и уплотнения грунта тела платины используются прицепные катки Д-4-80.

При укатке насыпного грунта расстояние от края ходовой части тягача до бровки должно быть не менее 1,5 м. Запрещается двигаться задним ходом тягачу с прицепным катком.

При монтаже сборно-монолитного водосбросного сооружения допускаются лица не моложе 18 лет, прошедшие медицинский осмотр и получившие соответствующее удостоверение.

Железобетонные изделия и конструкции (каждый тип в отдельности) складироваться в штабеля высотой не более 1,5 м на деревянных подкладках. Проход между штабелями устраивается не менее 2 м. Плиты, ячеистые блоки и другие изделия следует транспортировать на специально оборудованных автомобилях и прицепах к ним с обеспечением надежной установки и крепления. Не допускается перевозка этих изделий без прокладок между ними и под ними, а также без подкладок под тросами и цепями обвязки в местах соприкосновения с острыми ребрами изделия.

Погрузка и транспортировка перечисленных изделий должны, как правило, производиться в рабочем положении, кантовать их в рабочее положение на месте монтажа не допускается. Железобетонные изделия следует строповать так, чтобы они подавались к месту установки в положении максимально близкому к проектному.

Стопить конструкции в произвольных местах или использовать для этого арматурные каркасы запрещается.

Элементы и конструкции во время перемещения необходимо удерживать от раскачивания - вращения оттяжками. Не допускается при подъеме ж/б изделий толчки и удары о смежные конструкции, подача их поворотом стрелы крана через рабочие места монтажников, а также выдергивание краном зацепленных грузозахватных приспособлений и железобетонных изделий, элементов, прижатых другими изделиями и примерзших, или подтачивание их путем косога натяжения подъемного канала.

К самостоятельной работе на высоте допускаются лица не моложе 18 лет. При производстве верхозлазных работ рабочий обязан применять предохранительный пояс, прошедший надлежащие испытания.

При устройстве конструкций и элементов водосбросного сооружения из монолитного железобетона необходимо, прежде всего, выполнять требования безопасности при подготовке арматуры. Ее складывают в специально отведенном месте, не разрешается складирование ее на подмостках и элементах опалубки. По уложенной арматуре ходить разрешается только по специальным ходам шириной 0,3 – 0,4 м, устроенным на подделках и установленном на опалубку.

Монтаж подмостей опалубки и установку опалубки на высоте более 5 м разрешается выполнять только рабочим-верхолазам.

Рабочие места бетонщиков, расположенных на высоте более 1,3 м следует ограждать перилами. Не допускается производить бетонирование при силе ветра 12 м/с и более, во время грозы.

Тару для бетонной смеси (бадью) снабжают исправными приспособлениями, не допускается случайная выгрузка смеси. Расстояние от низа бадьи до поверхности бетонирования не должно превышать 1 м.

Рукоятка вибраторов снабжается амортизаторами, обеспечивающими амплитуду вибрации, не превышающую норму для вибрации ручного электроинструмента. Корпус электровибратора до начала работы заземляют. При перерывах в работе и при переходе бетонщиков с одного места на другое вибратор выключают. После работы вибраторы и шланговые провода необходимо очистить от бетонной смеси. Не разрешается обмывать вибратор водой.

До начала разборки опалубки следует проверить прочность бетона, установить отсутствие нагрузок, превышающие допустимые. Во время разборки опалубки следят за тем, чтобы не произошло случайного падения элементов опалубки.

После снятия элементов опалубки выполняют изоляционные работы, к выполнению по приготовлению, хранению, транспортировке и нанесению изоляционных материалов допускаются рабочие, прошедшие инструктаж по ТБ и медицинский осмотр.

Котлы для варки и разогрева битумных мастик оборудуют приборами для замера температуры мастики и плотно закрывающимися крышками. Наполнитель загружают в котел только в сухом виде. Возле варочного котла должен находиться щит со средствами пожаротушения.

Битумную мастику к рабочим местам доставляют, как правило, кранами. Используемые в работе мастики должны иметь температуру не выше 180°.

Лица с признаками отравления и с повышенной чувствительностью к изоляционным материалам следует немедленно отстранять от работы.

10.2 Расчет наименьшего расстояния от бровки откоса

При выполнении земляных работ экскаваторами, устанавливаемыми на откосе, одним из основных условий безопасности производства работ является правильное определение наименьших расстояний от бровки откоса до машины, особенно при работе на заторфованных грунтах, как

наиболее опасных в оползневом отношении. Устойчивость откоса можно рассчитать аналогично методу равнопрочного откоса, основываясь на положение, что степень устойчивости откоса определяется наименьшей величиной коэффициента запаса K_s , из всех его значений по всей высоте откосов. Коэффициент запаса горизонта определяется из условия:

$$K_s = \frac{\operatorname{tg}\varphi_p}{\operatorname{tg}\alpha}, \quad (10.1)$$

где α – угол наклона к горизонту откоса в рассматриваемой точке, $\alpha = 5^\circ$;
 φ_p – угол внутреннего трения, $\varphi_p = 13^\circ$.

Коэффициент сопротивления сдвигу (при линейной зависимости сопротивляемости сдвигу от нагрузки) будет иметь вид

$$F_p = \frac{\operatorname{tg}\varphi + c}{\gamma \cdot h + \rho_0} \quad (10.2)$$

где φ_p – угол внутреннего трения = 13° ,

c – сцепление грунта = $0,225$ тс/м,

γ – объемный вес грунта = $1,2$ т/м³

h – глубина, м

ρ_0 – равномерно распределенная нагрузка Э-652 = $2,65$ тс/м².

Угол сопротивления сдвигу определяется из условия:

$$\operatorname{tg}\alpha = \frac{\operatorname{tg}\varphi + \frac{c}{\gamma \cdot h}}{K_s} \quad (10.3)$$

для случая, когда за бровкой откоса имеется дополнительная нагрузка:

$$\operatorname{tg}\alpha = \frac{\operatorname{tg}\varphi + \frac{c}{\gamma \cdot h + \rho_0}}{K_s} \quad (10.4)$$

Наименьшее расстояние от бровки до экскаватора определяется из условия:

$$L = \frac{h}{\operatorname{tg}\alpha \cdot \rho_0} - \frac{h}{\operatorname{tg}\alpha} \quad (10.5)$$

Согласно СНиП наименьшее расстояние техники от бровки равно 1

Процесс выполнения курсовой работы намного облегчается и ускоряется при наличии заранее подготовленных и размноженных бланков заданий приводимой ниже формы, в соответствии, с которой следует составлять бланки всех заданий.

ЗАДАНИЕ

Факультет _____ кафедр-
 ра _____
 Сту-
 дент _____ курс _____ группа _____

1. Запроектировать грунтовую плотину, если на месте строительства имеются следующие строительные материалы:
 - Песок
 - Супесь
 - Суглинок
 - Глина
2. Дать количественную оценку водных ресурсов, то есть определить полезную емкость водохранилища, если известна зависимость

▼ ВБ = f(V), планшет № _____

▼ ВБ(м)				
V(млрд. м ³)				

3. Определить объемы воды необходимые участником ВХК:
 - Коммунально-бытовое хозяйство $N_{гор} =$ _____ тыс. чел.; $Q_{гор} =$ 230л/сут на чел.;
 - Орошаемое земледелие: $F_{ор} =$ _____ тыс. га; $M_{ор} =$ _____ м³/га.,
 - Водный транспорт: $V =$ _____ т.; $Q_6 =$ _____ м³/с; $H_n = f(Q_p)$ - по СНИП
 - Рыбное хозяйство: $Q_{рыхоз} =$ _____ м³/с
4. Запроектировать:
 - А) грунтовую плотину;
 - Б) магистральный канал;
 - В) водозаборное сооружение;
 Если известны следующие данные:
 - 1) $Q_{кан} =$ _____ м³/с;
 - 2) ▼ дна МК = _____ м;
 - 3) $q =$ _____ м²/с;

Дата сдачи _____

Преподаватель _____

Приложение I

Физико-механические характеристики грунтов

Номера грунтов	Наименование грунтов	Удельный вес γ_u , кН/м ³	Коэффициент фильтрации К, м/сут	Коэффициент пористости e	Объемный вес $\gamma_{гр}$, кН/м ³	При естественной влажности		При полной насыщенности	
						Сцепление c , кПа	Угол внутреннего трения ϕ	Сцепление с Кля	Угол внутреннего трения ϕ
1	Глина полутвердая	26,5	0,0008	0,90	17,6	80	19	40	15
2	Глина тугопластичная	26,8	0,008	0,80	18,1	70	20	30	16
3	Суглинок тугопластичный	26,6	0,002	0,70	18,6	40	21	20	17
4	Суглинок мягкопластичный	26,6	0,01	0,60	19,1	30	20	10	18
5	Супесь твердая	25,5	0,1	0,80	18,1	5	23	2	21
6	Супесь пластичная	25,5	0,2	0,60	19,6	3	25	1	22
7	Песок мелкий, рыхлый	25,7	0,8	0,75	18,1	-	32	-	22
8	Песок средний, плотный	25,7	2,0	0,40	20,1	-	38	-	28
9	Песок крупный средней плотности	25,7	4,0	0,60	20,1	-	40	-	30
10	Гравелистые песчаные грунты	26,0	5,0	0,50	18,1	-	38	-	35
11		26,0	10,0	0,60	19,1	-	40	-	38
12		26,0	25,0	0,65	20,1	-	42	-	40
13		26,0	40,0	0,75	16,7	-	43	-	41
14		26,0	55,0	0,6	16,7	-	41	-	40
15		26,0	60,0	0,6	16,9	-	42	-	41
16		26,0	65,0	0,6	17,1	-	43	-	42
17		26,0	70,0	0,6	17,3	-	44	-	43

Приложение 2

Коэффициенты заложения откосов земляных насыпных плотин

Типы плотин	Заложение откосов при высоте плотины, м					
	до 5 м		от 5 до 10 м		от 10 до 15 м	
	вер- хо- вого	низо- вого	вер- хо- вого	низо- вого	вер- хо- вого	низо- вого
Однородные без дренажа						
• глинистые грунты	2.0	1.75	2.5	2.00	3.00	2.25
• песчаные грунты	2,5	2.00	2.75	2.25	3.00	2.25
Однородные с дренажем:						
• глинистые грунты	2.00	1.5	2.5	1.75	3.00	2.00
• песчаные грунты	2,5	1.75	2.75	2.00	3.00	2.00
Песчаные с суглинистым экраном без дренажа	2.25	2.00	2.5	2.25	3.0	2.25
Песчаные с суглинистым ядром без дренажа	3.00	2.00	3.00	2.00	3.25	2.5

Приложение 3

График подачи воды на пруды рыбозавода

месяцы	1	2	3	4	5	6	7	8	9	10	11	12
График подачи воды на пруды рыбозавода	0	0	0	$Q_{р.з}$	$0.1 Q_{р.з}$	$0.1 Q_{р.з}$	$0.2 Q_{р.з}$	$0.2 Q_{р.з}$	$0.3 Q_{р.з}$	0	0	0

Приложение 4

Расчетная осадка судна в зависимости от грузоподъемности

Q (м ³ /с)	150	180	200	225	250	275	300	325	350	375	400	450
h (м)	2,6	2,8	3,0	3,28	3,5	3,67	3,83	3,96	4,08	4,18	4,25	4,3

Приложение 5

Зависимость численности популяции белуги при различных управлениях / по Ю.А. Домбровскому/

Численность (тыс. шт)	100	200	250	400	450	120	250	300	350	400
Величина стока (м ³)	20	25	30	35	40	20	25	30	35	40

Приложение 6

Коэффициенты возврата и разбавления для основных водопотребителей при прямоточной системе водоснабжения

№ п/п	Участники ВХК	K _в	K _{разб}
1	Городское коммунально-бытовое хозяйство и рекреация	0,8	5-8
2	Промышленность	0,9	10-20
3	Сельское коммунально-бытовое хозяйство	0,3	10-15
4	Животноводство	0,3	10-20
5	Орошаемое земледелие	0,15	5-10

Приложение 7

Допускаемые средние скорости для несвязных грунтов

№ п/п	Наименование однородных несвязных грунтов	Размеры частиц грунта	Допускаемые средние скорости, м/сут			
			При средней глубине потока, м (h _{ср})			
			0,4	1,0	2,0	≥ 3м
1	Пыль и ил	0,005-0,05	0,12-0,17	0,15-0,24	0,17-0,24	0,19-0,28
2	Песок мелкий	0,05-0,25	0,17-0,27	0,21-0,32	0,24-0,37	0,26-0,4
3	Песок средний	0,25-1,0	0,27-0,47	0,32-0,57	0,37-0,65	0,4-0,7
4	Песок крупный	1,0-0,25	0,47-0,53	0,57-0,65	0,65-0,75	0,7-0,8
5	Гравий мелкий	2,5-5,0	0,53-0,65	0,65-0,8	0,75-0,90	0,80-0,95
6	Гравий средний	5-10	0,65-0,8	0,8-1,0	0,9-1,1	0,95-1,2
7	Гравий крупный	10-15	0,8-0,95	1,0-1,2	1,1-1,3	1,2-1,4
8	Галька мелкая	15-25	0,95-1,2	1,2-1,4	1,3-1,6	1,4-1,8
9	Галька средняя	25-40	1,2-1,5	1,4-1,8	1,6-2,1	1,8-2,2
10	Галька крупная	40-75	1,5-2,0	1,8-2,4	2,1-2,8	2,2-3,0
11	Булыжник мелкий	75-100	2,0-2,3	2,4-2,8	2,8-3,2	3,0-3,4
12	Булыжник средний	100-150	2,3-2,8	2,8-3,4	3,2-3,9	3,4-4,2
13	Булыжник крупный	150-200	2,8-3,2	3,4-3,9	3,9-4,5	4,2-4,9
14	Валуны	Более 200	Более 3,2	Более 3,9	Более 4,5	Более 4,9

Приложение 8

Допускаемые средние скорости для связных грунтов, м/с

Наименование связных грунтов	Содержание частиц, %		Характеристика грунтов															
			малоплотные	среднеплотные	плотные	Очень плотные												
	0.005мм		Приведенная порозность															
			1.2	1.2-0.6	0.6-0.3	0.3-0.2												
	0.005-0.05 мм		Объемный вес воздушно-сухого грунта															
			1.2	1.2-1.66	1.66-2.04	2.04-2.14												
			Средняя глубина потока, м															
0.4			1.0	2.0	3.0													
Глины	30-50	50-70	0.4	1.0	2.0	3.0	0.4	1.0	2.0	3.0								
	Тяжелые суглинки	20-30	70-80	0.33	0.40	0.46	0.5	0.7	0.85	0.95	1.1	1.0	2.0	3.0				
Тощие суглинки	10-20	80-90	0.37	0.40	0.6	0.7	0.8	0.85	0.8	1.0	1.2	1.4	1.5	1.4	1.7	1.9	2.0	
Лессовые грунты	-	-	0.27	0.32	0.37	0.40	0.6	0.7	0.8	0.85	0.8	1.0	1.2	1.3	1.1	1.3	1.5	1.7
Супеси	5-10	20-40	Как для неоднородных несвязных грунтов															

Планируемое распределение учебного времени на изучение разделов курса.

№ разделов	Наименование раздела	Распределение времени, %
I	Планирование использования водных ресурсов. Понятие о ВХС, ВХБ и ВХК	5
II	Выбор створа плотины. Выбор типа плотины и назначение основных размеров и конструктивных элементов поперечного профиля плотины	15
III	Определение емкости водохранилища. Определение полезной емкости водохранилища с учетом испарения и фильтрации.	10
IV	Использование водных ресурсов участниками ВХК. Определение объемов водопользования. Расчет и увязка годового водохозяйственного баланса.	20
V	Проектирование инженерно-технических устройств. Проектирование магистрального канала. Проектирование водозаборных сооружений.	20.
VI	Экономический расчет стоимости воды в водохранилище.	10
VII	Влияние водохозяйственных мероприятий на окружающую природную среду. Охрана водных ресурсов от загрязнения, засорения и истощения	10
VII	БЖД при строительстве ВХС	10
	Итого	100

Литература

1. Авакян А.Б., Салтанкин В.П. и др. Водохранилища. М. 1987
2. Лапшенков В.С. Курсовое и дипломное проектирование по гидротехническим сооружениям. М. Агропромиздат, 1989
3. Юшманов О.Л. Комплексное использование и охрана водных ресурсов. М. Агропромиздат, 1985
4. Зотов, Курдюмов Безопасность жизнедеятельности на производстве.
5. Яковлев, Прозоров и др Рациональное использование водных ресурсов. М. Высшая школа, 1994 г.
6. Галямина И.Г. Комплексное использование и охрана водных ресурсов. М. 1990
7. СНИП 2.06.05 -85 Плотины из грунтовых материалов.

Учебное пособие

Широбокова Ольга Евгеньевна

Методические указания
по изучению дисциплины и выполнению курсовой работы

Редактор Широбокова О.Е.

Подписано к печати формат 60 х84

Бумага печатная. УСЛ. П.л. 2,90.

Тираж 50 экз. Изд. №235

Издательство Брянской государственной
сельскохозяйственной академии
243365, Брянская обл., Выгоничский р-н,
с. Кокино, БГСХА

Брянская государственная сельскохозяйственная академия

Широбокова О.Е.

ВОДНОЕ ХОЗЯЙСТВО И ОСНОВЫ ВОДОХОЗЯЙСТВЕННОГО ПРОЕКТИРОВАНИЯ И МЕРОПРИЯТИЯ ПО БЖД

МЕТОДИЧЕСКИЕ УКАЗАНИЯ
ПО ИЗУЧЕНИЮ ДИСЦИПЛИНЫ И ВЫПОЛНЕНИЮ
КУРСОВОЙ РАБОТЫ

для специальностей:

280301 «~~Г~~енерные системы сельскохозяйственного водоснабжения, водоотведения и обводнения»

280302 « Комплексное использование и охрана водных ресурсов»

БРЯНСК – 2006