

ФГБОУ ВО «БРЯНСКИЙ ГОСУДАРСТВЕННЫЙ АГРАРНЫЙ УНИВЕРСИТЕТ»

Кафедра технологического оборудования животноводства и
перерабатывающих производств

А. И. Купреенко, В. И. Чащинов, Х. М. Исаев, И. Г. Свиридов

ТЕПЛОВЫЕ ПРОЦЕССЫ И ОБОРУДОВАНИЕ ДЛЯ ТЕПЛОВЫХ ПРОЦЕССОВ В ПИЩЕВЫХ ТЕХНОЛОГИЯХ

Учебно – методическое пособие
для самостоятельной работы по дисциплине
«Процессы и аппараты пищевых производств»

БРЯНСК 2018

УДК 664 (07)
ББК 36.81
Т 34

Тепловые процессы и оборудование для тепловых процессов в пищевых технологиях: учебно-методическое пособие для самостоятельной работы по дисциплине «Процессы и аппараты пищевых производств» / А. И. Купреенко, В. И. Чащинов, Х. М. Исаев, И. Г. Свиридов. – Брянск: Изд-во Брянский ГАУ, 2018. – 75 с.

В учебном пособии излагаются основные сведения о тепловых процессах и оборудовании для тепловых процессов в пищевых технологиях. При этом рассматривается кинетика основных тепловых процессов, приводятся схемы и излагается принцип действия оборудования для тепловых процессов, применяемых при переработке сельскохозяйственного сырья и производстве пищевых продуктов.

Пособие предназначено для использования студентами, обучающимися по программе бакалавров с направлениями подготовки 19.03.04 Технология продукции и организация общественного питания. Пособие может использоваться также студентами и других направлений подготовки, связанных с технологией переработки сельскохозяйственной продукции и производством продуктов питания.

Рецензент: к.т.н , доцент кафедры ТОЖиПП Брянского ГАУ Куличенко А.И.

Рекомендовано методической комиссией инженерно-технологического института Брянского государственного аграрного университета для студентов очного и заочного обучения направления подготовки 19.03.0 4 - Технология продукции и организация общественного питания, протокол № 6 от 08.02 2018 г.

© Брянский ГАУ, 2018
© Купреенко А.И., 2018
© Чащинов В.И., 2018
© Исаев Х.М., 2018
© Свиридов И.Г., 2018

1. ТЕПЛОВЫЕ ПРОЦЕССЫ

1.1. Общие сведения о тепловых процессах в пищевых технологиях

Тепловые процессы в пищевых технологиях занимают важнейшее место. Во всех тепловых процессах происходит тепловая обработка системы (сырья или продуктов), участвующей в процессе в результате теплообмена системы с каким-либо теплоносителем. В зависимости от вида сырья, вида продукции и технологии производства тепловое воздействие может иметь самый разнообразный характер, отличающийся температурным режимом, продолжительностью теплового воздействия и интенсивностью теплообмена. Движущей силой тепловых процессов является разность температур между системой и используемым в технологическом процессе теплоносителем. В основе расчета тепловых процессов лежат уравнение теплового баланса и уравнение теплопередачи. Основными тепловыми процессами в технологиях переработки сельхозпродукции являются *нагревание, охлаждение, конденсация и выпаривание*.

Для обеспечения длительной сохранности консервированной продукции без порчи путем подавления жизнедеятельности находящихся в продукции микроорганизмов используются такие методы тепловой обработки как *пастеризация* и *стерилизация*. В ряде случаев эти процессы являются одновременно и кулинарной тепловой обработкой сырья. Процесс подавления микрофлоры в продукте при температуре до 100°C называется пастеризацией, при 100°C и выше – стерилизацией.

1.2. Основные сведения о процессах нагревания

Нагревание – процесс повышения теплового состояния системы путём подвода теплоты.

Широко распространенными методами нагревания в пищевых технологиях являются:

- нагревание горячей водой или другими жидкими теплоносителями;
- нагревание водяным насыщенным паром;
- нагревание топочными газами;
- нагревание электрическим током.

Нагревание водой используют для нагрева и пастеризации при температурах ниже 100 °С. При нагреве до температур свыше 100 °С используют так называемую перегретую воду или другие жидкие теплоносители, имеющие более высокую температуру кипения. Перегретую воду (с температурой более 100 °С) получают при избыточном давлении.

Вода является наиболее доступным и дешевым теплоносителем, обладающим при этом рядом дополнительных достоинств: большой теплоёмкостью, высоким коэффициентом теплоотдачи, сравнительно низкой коррозионной активностью.

Обычно нагрев жидкими теплоносителями осуществляется через разделяющую стенку. При этом часто используют циркуляционный метод нагрева, когда теплоноситель циркулирует между нагревателем и теплообменником, в котором теплоноситель отдает теплоту нагреваемому материалу. Циркуляция может быть естественной и принудительной. Более эффективной является принудительная циркуляция, когда циркуляция обеспечивается с помощью насосов. Достаточно

широко распространен способ нагревания жидкостями с использованием обогревательных бань. Этот процесс осуществляется в аппаратах с рубашками, когда ёмкость с нагреваемым продуктом окружена полостью, где находится жидкий теплоноситель. Рубашка, в свою очередь, нагревается топочными газами, электрическими нагревательными элементами (ТЭНами) или насыщенным водяным паром высокого давления.

В качестве жидких теплоносителей с высокой температурой кипения используют минеральные масла, глицерин, кремнийорганические соединения и др. Наибольшее распространение имеет дифенильная смесь, которая используется как для нагревания циркуляционным способом, так и для заполнения обогревательных бань. Дифенильная смесь (смесь дифинила – $C_6H_5 - C_6H_5$ и дифенилоксида) может обеспечить нагрев до температур 260...400 °С.

Расход жидкого теплоносителя для нагревания находят из уравнения теплового баланса по формуле

$$G_{жс} = \frac{G_n \cdot c_n (t_{нк} - t_{нн}) + Q_n}{c_{жс} (t_{жсн} - t_{жск})}, \quad (1.1)$$

где $G_{жс}$ и G_n – массовый расход соответственно греющей жидкости и продукта, кг/ч ;

c_n и $c_{жс}$ – удельная массовая теплоёмкость жидкости и продукта, кДж/кг·К;

$t_{нк}$ и $t_{нн}$ – конечная и начальная температура продукта, °С ;

Q_n – потери теплоты в окружающую среду, кДж/ч;

$t_{жн}$ и $t_{жк}$ – начальная и конечная температура жидкости, °С.

Нагревание водяным насыщенным паром находит широкое применение, благодаря следующим его достоинствам:

- большое количество теплоты, выделяющееся при конденсации пара без снижения температуры (около 2000 кДж/кг);
- высокое значение коэффициента теплоотдачи стенке от конденсирующегося пара (6000 ... 11000 Вт/м²·К);
- равномерность обогрева.

При нагревании водяным паром применяют два способа: нагревание «глухим» и «острым» паром. При нагревании глухим паром теплота от конденсирующегося пара передается нагреваемой жидкой системе (чаще всего промежуточному теплоносителю, то есть греющей жидкости) через разделяющую стенку. После конденсации глухой пар выводится из теплообменника в виде конденсата.

При нагревании острым паром пар непосредственно вводится в нагреваемую жидкость и после конденсации смешивается с ней.

Массовый расход пара для нагревания D , кг/ч определяется из уравнения теплового баланса по формуле:

$$D = \frac{G_{жс} \cdot c_{жс}(t_k - t_n) + Q_n}{i_n - i_k}, \quad (1.2)$$

где

$G_{жс}$ – массовый расход нагреваемой жидкости, кг/ч;

$c_{жс}$ – удельная массовая теплоёмкость нагреваемой жидкости, кДж/кг·К;

t_k и t_n – конечная и начальная температура жидкости, °C;

Q_n – потери теплоты в окружающую среду, кДж/ч;

i_n и i_k – энтальпия греющего пара и конденсата соответственно.

Энтальпия конденсата находится по формуле

$$i_k = c_v \cdot t_k, \quad (1.3)$$

где

c_v – удельная массовая теплоёмкость воды (конденсата), $c_v = 4,19$ кДж/кг·K;

t_k – температура конденсата, °C.

При этом для глухого пара значение температуры конденсата принимают равной температуре насыщения (кипения) для данного давления, а для острого пара равной конечной температуре нагреваемой жидкости.

Нагревание топочными газами осуществляется высокотемпературными газообразными продуктами сгорания топлива, сжигаемого в специальных печах или топках.

Недостатками нагревания топочными газами являются:

- низкий коэффициент теплоотдачи ($17... 33 \text{ Вт/м}^2 \cdot \text{К}$);
- значительные температурные перепады в зоне обогрева и неравномерный нагрев;
- сложность регулирования температуры;
- окисление стенок аппаратов;
- наличие в топочных газах токсичных компонентов, что делает недопустимым непосредственный контакт топочных газов с нагреваемыми пищевыми продуктами.

Нагревание электрическим током осуществляется в печах прямого и косвенного действия. В печах косвенного действия используются электрические нагревательные элементы различной конструкции, от которых теплота передаётся нагреваемому материалу тепловым излучением, теплопроводностью и конвекцией. В печах прямого действия (СВЧ-печах) используются генераторы токов высокой частоты ($1 \cdot 10^6 \dots 10 \cdot 10^6 \text{ Гц}$), которые создают высокочастотное электромагнитное поле. Эти печи используются для нагрева диэлектрических материалов, молекулы которых поляризуются и начинают колебаться в соответствии с частотой электромагнитного поля, вызывая разогрев материала по всей массе. Количество выделяющейся теплоты пропорционально квадрату напряжения и частоте тока. Равномерный разогрев материала по всей массе является несомненным достоинством метода, однако СВЧ-печи сложны по устройству и имеют сравнительно низкий КПД.

1.3. Основные сведения о процессах охлаждения

Охлаждение – процесс понижения температуры материалов и продуктов путем отвода теплоты. Охлаждение широко используется в пищевой технологии как эффективное средство предотвращения порчи продуктов, а также как отдельный технологический процесс при производстве целого ряда продуктов.

В зависимости от диапазона температур, которые нужно обеспечить в соответствии с требованиями технологии, охлаждение условно делят на три области: область обыкновенных температур ($0 \dots +15 - 20 \text{ }^\circ\text{C}$); область умеренно низких температур (до $-153 \text{ }^\circ\text{C}$) и область низких и

сверхнизких температур (ниже $-153\text{ }^{\circ}\text{C}$).

Для получения низких температур используются холодильные установки и оборудование, которое рассматривается в специальных курсах, а ниже рассматриваются способы охлаждения до обыкновенных температур.

В пищевой технологии для охлаждения газов, паров и жидкостей до температуры $15\dots 20\text{ }^{\circ}\text{C}$ используют воду. Охлаждение водой производится либо в рекуперативных теплообменниках (через разделяющую стенку), либо путем смешивания. При этом для охлаждения газов и паров воду разбрызгивают в них. Для охлаждения используют артезианскую воду с температурой $8 \dots 12\text{ }^{\circ}\text{C}$. С целью экономии расхода воды часто используют оборотную воду, которая охлаждается в градирнях (устройствах для охлаждения воды атмосферным воздухом).

Расход охлаждающей воды находят из уравнения теплового баланса по формуле, аналогичной той, по которой рассчитывают расход для нагревания продукта.

Для охлаждения до температур, близких к $0\text{ }^{\circ}\text{C}$ применяют в качестве источника холода лёд. При охлаждении продукта лёд плавится (тает), поглощая значительное количество теплоты. Естественный лёд – дешёвый и доступный хладоноситель для многих регионов нашей страны. К достоинствам льда как источника холода относятся низкая температура таяния ($0\text{ }^{\circ}\text{C}$) и довольно высокая теплота плавления (335 кДж/кг). При этом лёд обычно используется для охлаждения в хранилищах, называемых ледниками.

Количество льда для охлаждения продукта можно рассчитать по формуле

$$m_{л} = \frac{m_n \cdot c_n (t_n - t_k)}{c_v \cdot t_k + r_{пл}}, \quad (1.4)$$

где

$m_{л}$ – масса льда, кг;

m_n – масса охлаждаемого продукта, кг;

c_n и c_v – удельная массовая теплоёмкость продукта и воды, кДж/кг·К;

t_n и t_k – начальная и конечная температура продукта, °С.

$r_{пл}$ – теплота плавления льда, °С.

При льдосоляном охлаждении для получения холода используют смесь льда с солью, которая имеет температуру таяния ниже 0 °С. Температура таяния смеси льда с солью зависит от вида соли и ее концентрации. Концентрация соли, при которой температура таяния минимальна, называется эвтектической. Температура таяния эвтектической смеси поваренной соли составляет -21,2 °С, а хлорида кальция – -55 °С. Это позволяет поддерживать температуру в охлаждаемой камере ниже 0 °С.

Холодильники с льдосоляным охлаждением оборудуются специальными решетчатыми карманами или металлическими резервуарами, в которых находится охлаждающая смесь.

Более совершенной является рассольная система льдосоляного охлаждения. В этих системах камеры для хранения продуктов охлаждаются с помощью батарей, в которых циркулирует холодный соляной раствор, который получают в генераторе холода, находящемся вне охлаждаемого помещения. Генератор холода представляет собой бак с решеткой, на которую периодически, 1...2 раза в сутки, загру-

жают кусковой лед. Под решеткой в нижней части бака собирается холодный рассол, который через фильтр насосом подается в батареи охлаждаемых камер. В батарее рассол нагревается на 2...3 °С и возвращается в генератор холода через оросительную систему, состоящую из одной или двух труб с отверстиями, разбрызгиваясь по всей массе льда. Охлажденный рассол стекает под решетку бака.

К особым случаям охлаждения и нагревания относятся процессы замораживания и размораживания (дефростации) продуктов.

Замораживание пищевых продуктов – это процесс полного или частичного превращения в лед содержащейся в них влаги в результате отвода теплоты и снижения температуры ниже криоскопической.

Криоскопическая температура – это температура, при которой выделяются кристаллы льда из тканевых соков. Замораживание применяют для обеспечения длительного хранения продуктов. При замораживании сохраняются полезные свойства и качества продуктов, при этом сводятся к минимуму биохимические и метаболические изменения в продукте и замедляется рост и жизнедеятельность многих микроорганизмов.

Животные и растительные ткани содержат сок или тканевую жидкость, которые являются водным раствором солей, белков и углеводов и представляют собой коллоидную систему. Замерзание растворов начинается при более низкой температуре, чем чистого растворителя. Точка замерзания, соответствующая температуре, при которой начинается выделение твердой фазы, снижается при увеличении концентрации раствора. Например, точка замерзания некоторых сортов винограда с повышенным содержанием сахара и солей железа

достигает -5°C . При замерзании раствора вначале вымораживается часть воды, концентрация раствора возрастает, и вследствие этого замерзание происходит при дальнейшем понижении температуры. Температура, при которой весь раствор превращается в сплошную твердую массу (эвтектику), называется *эвтектической температурой*, а соответствующая концентрация раствора – *эвтектической концентрацией*. Эвтектическая температура пищевых продуктов находится в пределах $-60\dots-65^{\circ}\text{C}$.

Размораживание – процесс обратный замораживанию. Температура продуктов при размораживании выше 0°C , при этом кристаллы льда плавятся, и ткани поглощают значительное количество влаги. При размораживании необходимо стремиться к максимальной обратимости свойств продуктов.

1.4. Основные сведения о конденсации

Конденсация – процесс перехода вещества из парообразного (газообразного) состояния в жидкое путем отвода от него теплоты.

Конденсация осуществляется в специальных теплообменниках – конденсаторах. Теплота в них отводится охлаждающей водой или воздухом. Конденсация широко применяется в пищевой технологии для ожижения различных веществ, например, при получении этилового спирта, а также в выпарных и сушильных установках, работающих под вакуумом.

Существуют два вида конденсации:

- поверхностная конденсация, при которой конденсирующиеся пары и охлаждающий теплоноситель (агент) разделены стенкой;

- конденсация смешением, когда конденсирующие пары непосредственно соприкасаются с охлаждающим агентом.

Поверхностная конденсация осуществляется в рекуперативных теплообменниках, называемых поверхностными конденсаторами. Расчет поверхностной конденсации заключается, главным образом, в определении расхода охлаждающей воды и площади поверхности теплообмена конденсатора. Расчет ведется с использованием уравнений теплового баланса и уравнения теплопередачи. Из уравнения теплового баланса расход охлаждающей воды рассчитывается по формуле

$$G_в = \frac{G_n(i - c_k \cdot t_k) - Q_n}{c_в(t_{вк} - t_{вн})}, \quad (1.5)$$

где $G_в$ – часовой расход охлаждающей воды, кг/ч;

G_n – расход конденсируемого пара, кг/ч;

i – энтальпия пара, поступающего в конденсатор, кДж/кг;

c_k – удельная массовая теплоемкость конденсата, кДж/кг·К;

t_k – температура конденсата на выходе из конденсатора, °С;

Q_n – потери теплоты в окружающую среду, кДж/ч;

$c_в$ – удельная массовая теплоемкость воды, кДж/кг·К;

$t_{вк}$ и $t_{вн}$ – конечная и начальная температура охлаждающей воды, °С.

При конденсации перегретого пара в поверхностном конденсаторе можно выделить три зоны:

I – зона охлаждения перегретого пара до температуры насыщения;

II – зона собственно конденсации;

III – зона охлаждения конденсата.

Конденсацию смешением используют для конденсации паров жидкостей, не растворимых в воде или паров, являющихся неиспользуемым отходом того или иного производства. В этих случаях конденсация паров осуществляется путем непосредственного смешения с водой.

Расход охлаждающей воды при конденсации смешением определяют из уравнения теплового баланса, в который обычно не включают потери теплоты в окружающую среду. В этом случае часовой расход воды может быть найден по формуле

$$G_{\text{в}} = \frac{G_n (i - c_k \cdot t_{\text{вк}})}{c_{\text{в}} (t_{\text{вк}} - t_{\text{вн}})}, \quad (1.6)$$

где $G_{\text{в}}$ – часовой расход охлаждающей воды, кг/ч;

G_n – расход конденсируемого пара, кг/ч;

i – энтальпия пара, поступающего в конденсатор, кДж/кг;

c_k – удельная массовая теплоемкость конденсата, кДж/кг·К;

$c_{\text{в}}$ – удельная массовая теплоемкость воды, кДж/кг·К;

$t_{\text{вк}}$ и $t_{\text{вн}}$ – конечная и начальная температура охлаждающей воды, °С.

При этом предполагается, что температура конденсата на выходе имеет такое же значение, как и охлаждающая вода.

1.5. Основные сведения о процессе выпаривания

Выпаривание – процесс концентрирования растворов твёрдых нелетучих или малолетучих веществ путём испарения растворителя и отвода образовавшихся паров (вторичный пар).

Обычно выпаривание производят при кипении растворов. В пищевой технологии, как правило, выпаривают водные растворы. В качестве греющего теплоносителя чаще всего используется водяной пар (первичный пар).

Процесс выпаривания широко применяют в сахарном и консервном производствах, при концентрировании соков, молока и др.

Выпаривание проводят в выпарных аппаратах периодического и непрерывного действия.

Выпаривание может производиться под вакуумом, при атмосферном давлении и при избыточном давлении.

При выпаривании под избыточным давлением вторичный пар может использоваться в различных технологических целях (утилизироваться). Но в пищевой технологии применение этого метода выпаривания ограничено свойствами раствора и температурой теплоносителя, и он может применяться лишь для термически стойких веществ.

При выпаривании при атмосферном давлении образующийся вторичный пар сбрасывается в атмосферу. Такой способ выпаривания является наиболее простым, но наименее экономичным.

Наиболее выгодным с точки зрения энергозатрат является выпаривание под вакуумом. Применение вакуума позволяет использовать в многокорпусных установках вторичный пар в качестве греющего теплоносителя, что снижает расход первичного греющего пара. При выпаривании под вакуумом снижается температура кипения раствора, вследствие чего увеличивается движущая сила теплопередачи и создается возможность уменьшить площадь поверхности греющих камер выпарных аппаратов. Кроме того, снижение температуры кипения важ-

но при концентрировании растворов веществ, склонных к разложению при повышенных температурах. Выпаривание под вакуумом дает возможность использовать также греющий пар с более низкими температурой и давлением.

Существуют следующие способы выпаривания:

- однократное выпаривание;
- многократное выпаривание;
- выпаривание с использованием теплового насоса.

Однократное (простое) выпаривание осуществляется в одном выпарном аппарате периодического либо непрерывного действия.

Многократное выпаривание осуществляют в ряде последовательно установленных выпарных аппаратов. При этом в каждом последующем выпарном аппарате в качестве греющего пара используется вторичный пар, образующийся в предыдущем выпарном аппарате.

Выпаривание с использованием теплового насоса основано на использовании вторичного пара в качестве греющего в одном и том же аппарате. При этом температура вторичного пара повышается путём сжатия его в турбокомпрессоре или паровом инжекторе.

При выпаривании изменяется концентрация раствора и его теплофизические свойства (теплоёмкость, температура кипения, вязкость и т. п.), что оказывает влияние на протекание процесса.

Концентрацию раствора x обычно выражают массовой долей растворённого вещества в растворе:

$$x = \frac{m_{сyx}}{m_{сyx} + m_p} \quad (1.7)$$

или

$$x = \frac{m_{\text{сух}}}{m_{\text{сух}} + m_p} 100\% , \quad (1.7a)$$

где

$m_{\text{сух}}$ - масса сухого растворённого вещества, кг;

m_p - масса растворителя в растворе, кг.

Раствор с предельным для данной температуры содержанием растворённого вещества (концентрацией) называется **насыщенным**. Упаренные до предельной концентрации растворы, в которых часть растворенного вещества может кристаллизоваться называют **ульфелями**.

Особенностью растворов является то, что температура их кипения выше, чем у чистого растворителя. Это связано с тем, что молекулы растворённого вещества понижают давление паров растворителя над раствором.

Разность температур кипения раствора и чистого растворителя носит название температурной депрессии.

$$\Delta_t = t_{\text{нр}} - t_n , \quad (1.8)$$

где $t_{\text{нр}}$ – температура кипения раствора;

t_n – температура кипения растворителя.

Температурная депрессия зависит от свойств растворённого вещества и растворителя и повышается с увеличением концентрации и давления и определяется опытным путём. Если известна температур

ная депрессия при атмосферном давлении Δ_t^0 , то температурная депрессия при любом другом давлении может быть определена по приближенной формуле Тищенко

$$\Delta_t = 16,2 \cdot T_n^2 \frac{\Delta_t^0}{r}, \quad (1.9)$$

где

T_n – термодинамическая температура кипения воды при данном давлении, K ;

r – теплота парообразования воды при данном давлении, $Дж/кг$.

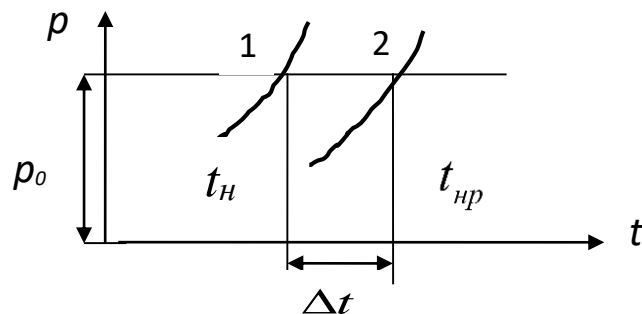


Рис. 1.1. К определению температурной депрессии:

1 – давление насыщенного пара чистого растворителя; 2 – давление насыщенного пара над раствором; p_0 – внешнее давление

При растворении температура может либо повышаться, либо понижаться, что зависит от интегральной теплоты растворения. Последняя представляет собой алгебраическую сумму теплоты плавления (разрушения кристаллической решётки) и теплоты химического взаимодействия. То есть, интегральной теплотой растворения q_p называ-

ют количество теплоты, поглощаемое или выделяемое при растворении в большом количестве растворителя 1 кг твёрдого вещества.

При изменении концентрации раствора возникает тепловой эффект

$$\Delta q_p = q_{p2} - q_{p1}$$

где q_{p1} и q_{p2} - интегральная теплота растворения раствора с концентрацией x_1 и x_2 .

При выпаривании пищевых продуктов тепловой эффект незначителен и обычно не учитывается при расчёте выпарных аппаратов.

Вторичный пар в выпарной установке, отбираемый на технологические нужды на сторону, называют экстрапаром. Использование экстрапара, характерное для многокорпусных выпарных установок, способствует экономии тепловые ресурсов.

Тестовые контрольные вопросы и задания

1. Назовите основные способы нагревания, используемые в перерабатывающих отраслях. 2. Назовите достоинства воды как теплоносителя. 3. Какие жидкие теплоносители используются при нагреве до температур свыше 100 °С ? 4. В чем состоят преимущества насыщенного водяного пара как греющего теплоносителя? 5. В чем особенности способов нагрева «глухим» и «острым» паром? 5. Каковы основные недостатки нагревания топочными газами? 6. Приведите формулу для расхода жидкого греющего теплоносителя для нагрева продукта. 7. Приведите формулу для расхода сухого насыщенного пара для нагрева продукта глухим паром. 8. Приведите формулу для расхода сухого насыщенного пара для нагрева продукта острым паром. 9. С какой целью производят охлаждения продуктов? 10. Назовите безмашинные способы охлаждения. 11. Приведите формулу для расхода

охлаждающего теплоносителя. 12. Как производят безмашинное охлаждение до температур ниже нуля? 13. Как рассчитывают расход льда для охлаждения? 14. Что такое криоскопическая температура? 15. Что такое эвтектическая температура? 16. Что собой представляет конденсация? 17. При каких условиях происходит конденсация паров? 18. Назовите два способа конденсации. Укажите, в чем состоит их различие? 19. От чего зависит температура в процессе конденсации? 20. Как определяется расход охлаждающей воды при поверхностной конденсации? 21. Как определяется расход охлаждающей воды при конденсации смешением? 22. Что собой представляет выпаривание? 23. Что называют первичным паром? 24. Что называют вторичным паром? 25. Что такое экстрапар? 26. Назовите виды выпаривания по способу осуществления процесса, кратко пояснив суть каждого способа. 27. В чем состоят преимущества выпаривания под вакуумом? 28. В чем состоят преимущества многократного выпаривания? 29. Каким образом в многокорпусных установках создается возможность использования вторичного пара в качестве греющего? 29. Каким образом используется вторичный пар в качестве греющего в одном выпарном аппарате? 30. Что собой представляет температурная депрессия? 31. Приведите формулу Тищенко для расчета температурной депрессии при любом давлении. 32. Что собой представляет концентрация раствора? 33. Какой раствор называют насыщенным? 34. Что такое утфель?

2. ОБОРУДОВАНИЕ ДЛЯ ТЕПЛОВЫХ ПРОЦЕССОВ

2.1. Теплообменники

2.1.1. *Общие сведения и классификация теплообменников*

Процессы нагрева и охлаждения различных сред, в том числе широко распространенные в технологии переработки пищевых продуктов процессы нагрева и охлаждения осуществляются, как правило, в специальных теплообменных аппаратах, которые обычно называют теплообменниками.

По принципу действия теплообменники делятся на *рекуперативные, регенеративные* и *смесительные* (контактные).

В *рекуперативных* теплообменниках перенос теплоты от одного теплоносителя к другому происходит через разделяющую стенку.

В *регенеративных* теплообменниках холодный и горячий теплоносители поочередно поступают в теплообменный аппарат или его часть. При этом теплообменник выступает как аккумулятор теплоты, который накапливает ее, когда в нем находится горячий теплоноситель и отдает ее холодному теплоносителю, когда тот поступает в теплообменник.

В *смесительных* теплообменниках перенос теплоты от горячего теплоносителя к холодному осуществляется при их непосредственном контакте и смешивании. Примерами таких теплообменников являются смесительные конденсаторы, градирни и т. п.

Наиболее широкое распространение в перерабатывающей про-

мышленности нашли рекуперативные теплообменники, которые классифицируют по назначению, роду теплоносителей, характеру их движения относительно теплопередающей поверхности и по организации движения теплоносителей относительно друг друга.

По роду теплоносителей различают теплообменники:

- жидкость – жидкость;
- пар – жидкость;
- газ – жидкость;
- пар – пар;
- пар – газ;
- газ – газ.

По характеру движения теплоносителей относительно теплопередающей поверхности теплообменники делят на три типа:

- с естественной циркуляцией;
- с принудительной циркуляцией;
- с движением жидкости под действием сил гравитации (смесительные конденсаторы, оросительные теплообменники).

Теплообменники различают также в зависимости от организации движения теплоносителей относительно друг друга. Основные схемы организации движения теплоносителей приведены на рисунке 2.1.

По тепловому режиму различаются теплообменники *периодического действия*, в которых наблюдается нестационарный тепловой процесс, и *непрерывного действия* с установившимся во времени процессом.

В теплообменниках периодического действия тепловой обработке подвергается определенная порция (загрузка) продукта, и под дей-

ствием теплового потока непрерывно изменяются во времени свойства продукта и параметры процесса в рабочем объеме аппарата.

При непрерывном процессе параметры его также изменяются вдоль проточной части аппарата, оставаясь при этом постоянными во времени в данном сечении потока. Непрерывный процесс характеризуется постоянством теплового режима и расхода рабочих сред, протекающих через теплообменник.

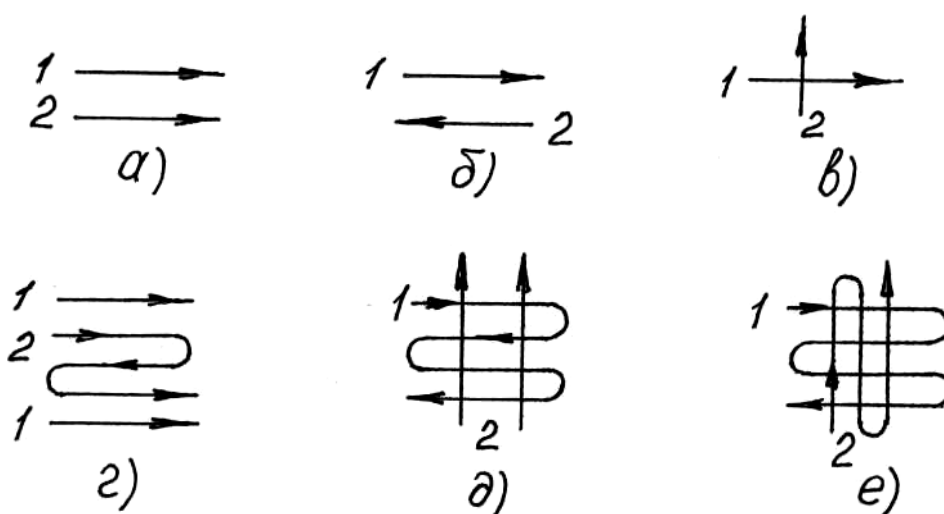


Рис. 2.1. Схемы движения теплоносителей
а – прямоток; *б* – противоток; *в* – перекрест; *г* - смешанное движение; *д,е* – сложный перекрест.

2.1.2. Устройство рекуперативных теплообменников

Существует большое разнообразие конструкций рекуперативных теплообменников, которые по основным особенностям устройства делят на следующие виды: кожухотрубные; «труба в трубе»; змеевиковые; пластинчатые; спиральные; оросительные; аппараты с рубашкой. Особую группу составляют трубные выпарные аппараты.

Среди этих видов теплообменников в пищевых производствах

наибольшее применение нашли кожухотрубные теплообменники.

Кожухотрубные теплообменники в свою очередь делятся по назначению (с соответствующим обозначением):

- теплообменники.....(Т);
- охладители.....(Х);
- конденсаторы(К);
- испарители.....(И).

Кожухотрубный теплообменник (Рис. 2.2.) представляет собой пучок трубок, помещенных в цилиндрическую камеру (кожух). Трубки закреплены в трубных решетках, ограничивающих камеру с обеих сторон. К трубным решеткам крепятся распределительные коробки с патрубками для подвода и отвода теплоносителя, пропускаемого внутри трубок, а кожух имеет патрубки для подвода и отвода другого теплоносителя, который течет в межтрубном пространстве. Трубки закрепляют в решетках развальцовкой, сваркой, а также при медных или латунных – пайкой.

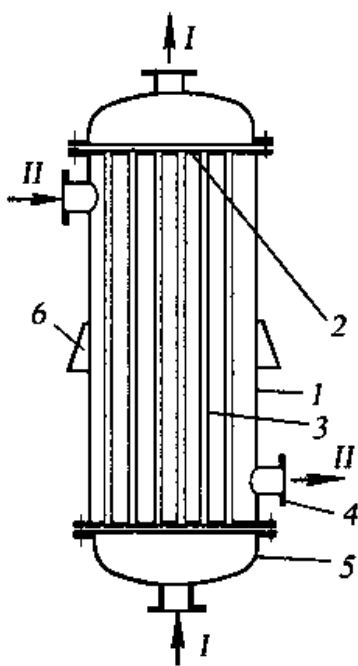


Рис. 2.2. Схема одноходового кожухотрубного теплообменника

- 1 – кожух; 2 – трубная решетка;
- 3 – трубы; 4 – патрубок;
- 5 – крышка; 6 – опорная лапа;
- I, II – теплоносители

Для увеличения скорости движения теплоносителей и, как следствие, интенсификации теплообмена применяют многоходовые теплообменники. Для увеличения ходов теплоносителя в многоходовых теплообменниках как трубное, так и межтрубное пространство секционируется установкой перегородок в днищах корпуса или в межтрубном пространстве (Рис. 2.3.).

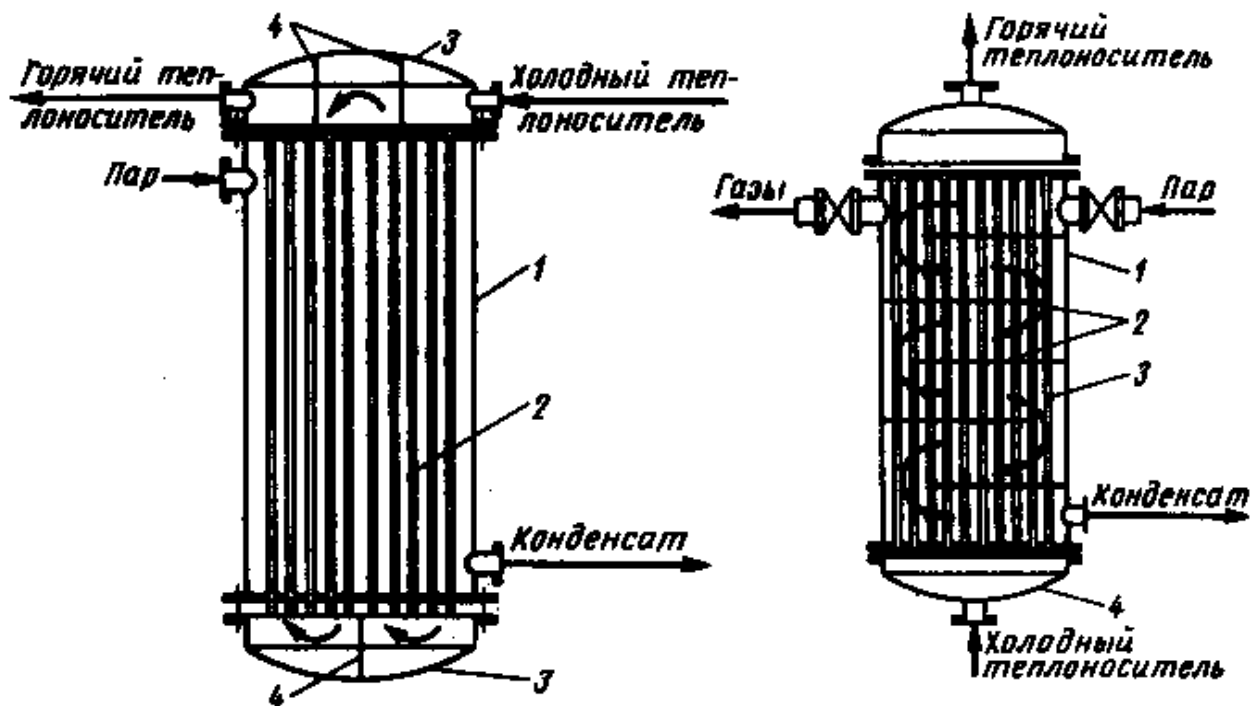


Рис. 2.3. Схемы многоходовых кожухотрубных теплообменников:

- а – (по трубному пространству); б – по межтрубному пространству;
 1 – кожух; 2 – греющая труба; 3 – перегородки; 4 - днище

При разности температур между трубами корпусом до $25...30\text{ }^{\circ}\text{C}$ теплообменники делают с неподвижными трубными досками без дополнительных устройств для компенсации температурных напряжений. При большей разности температур конструкция должна обеспечивать компенсацию таких напряжений. При этом в маркировке теп-

теплообменника обычно способ компенсации отмечается определенной буквой. Таким образом различают теплообменники:

- с неподвижными трубными досками (без компенсации) ... (Н);
- с температурным компенсатором на кожухе(К);
- с «плавающей» головкой (подвижной трубной доской).....(П);
- с U – образными трубками(У).

На рисунке 2.4 приведены примеры теплообменников, обеспечивающих компенсацию температурных напряжений.

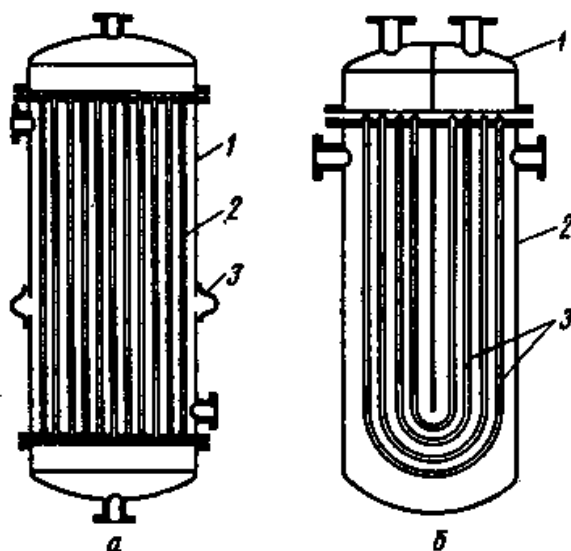


Рис. 2.4. Теплообменники с компенсацией температурных напряжений:

- a* – с линзовым компенсатором на кожухе: 1 – кожух;
2 – греющая труба; 3 – линзовый компенсатор;
б – с U - образными трубами: 1 – крышка; 2 – кожух;
3 – U - образные греющие трубы

В зависимости от назначения и особенностей конструкции стандартные теплообменники имеют соответствующие обозначения.

Например: ХН – охладитель с неподвижными трубными досками; ХК – охладитель с линзовым компенсатором на корпусе.

Основными достоинствами кожухотрубных теплообменников являются компактность, то есть возможность при сравнительно небольших размерах создать большую поверхность теплообмена, надежность, легкость очистки внутренней поверхности труб (за исключением теплообменников с U – образными трубками).

К недостаткам этого типа теплообменников можно отнести трудность очистки межтрубного пространства и малая доступность для осмотра и ремонта.

Теплообменники типа «труба в трубе» состоят из внутренней трубы и охватывающей ее наружной трубы большего диаметра (Рис. 2.5.). Теплоносители в них движутся навстречу друг другу, то есть противотоком. При такой организации движения теплоносителей обеспечивается большая величина усредненного по поверхности теплопередачи температурного напора и, как следствие, большая интенсивность теплообмена.

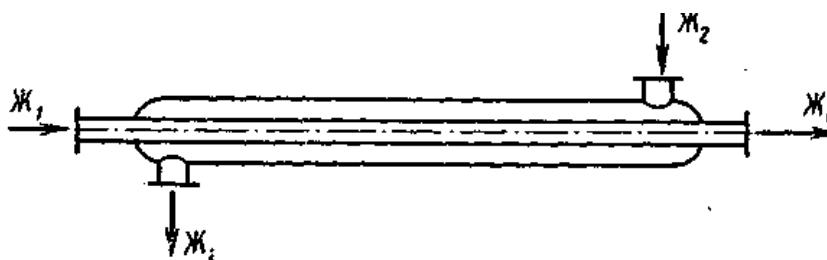


Рис. 2.5. Теплообменник «труба в трубе»

Для получения большой площади поверхности теплообменники этого типа составляются из отдельных элементов. Элементы могут быть соединены в батарею последовательно, параллельно или комби-

нировано. При этом трубы соединяют с трубами и кольцевые пространства с кольцевыми пространствами (Рис. 2.6.).

Достоинством таких теплообменников является возможность обеспечить высокую скорость теплоносителей и большие значения коэффициента теплопередачи даже при небольших расходах теплоносителей.

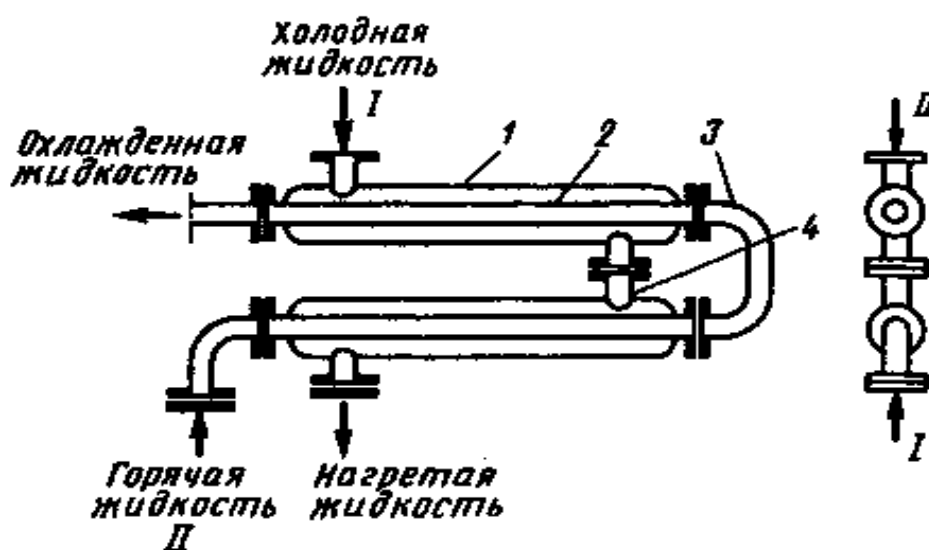


Рис. 2.6. Секционный теплообменник типа «труба в трубе»:

1 – наружная труба; 2 – внутренняя труба; 3 – колено; 4 – патрубок;
I, II – теплоносители

Несмотря на громоздкость и большой расход металла, теплообменники типа «труба в трубе» находят широкое применение, особенно при больших давлениях и дорогом теплоносителе (например, в холодильной технике).

Змеевиковые теплообменники представляют собой трубу, согнутую по винтовой линии и погруженную в аппарат с нагреваемой или охлаждаемой средой. При большом количестве витков и большом диа-

метре навивки витки закрепляют на стаканах (Рис. 2.7).

Змеевиковые теплообменники отличаются простотой устройства и допускают высокие давления теплоносителей. Недостатком теплообменников этого типа является повышенное гидравлическое сопротивление и трудность очистки змеевиков.

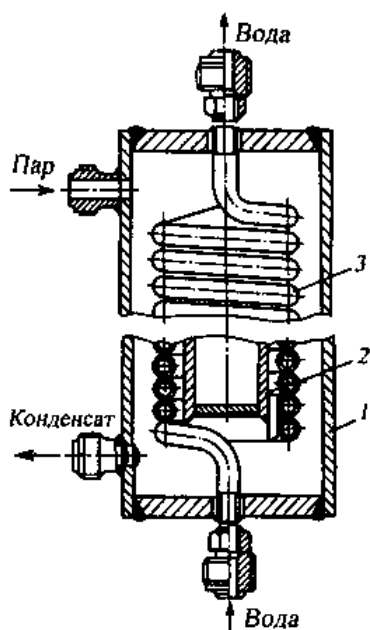


Рис. 2.7. Змеевиковый теплообменник:

1 – корпус; 2 – стакан; 3 – змеевик

Спиральные теплообменники изготавливаются из рулонной стали путем навивки так, что витки спирали образуют два канала прямоугольного сечения, по которым противотоком движутся теплоносители (Рис. 2.8.). С торцов каналы закрываются крышками, которые могут быть съемными с уплотняющими прокладками, либо завариваются наглухо.

Спиральные теплообменники имеют меньшее гидравлическое сопротивление, чем кожухотрубные, у них меньше по сравнению с теплообменниками других типов загрязняются поверхности теплообмена. Они компактны и позволяют осуществлять процесс теплопередачи при высоких скоростях движения теплоносителей с высоким ко-

эффицентом теплопередачи.

Недостатками спиральных теплообменников является сложность изготовления, ремонта и очистки.

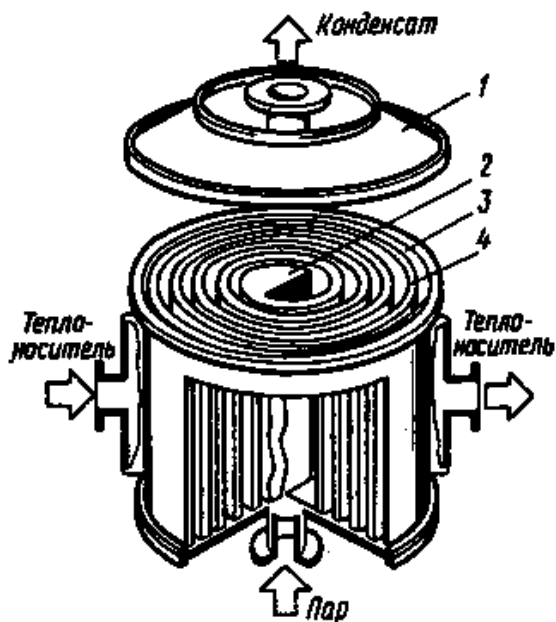


Рис. 2.8. Спиральный теплообменник:

1 – крышка; 2 – перегородка; 3, 4 – металлические листы

Спиральные теплообменники применяются в качестве поверхностных конденсаторов, а также для нагрева и охлаждения жидкостей со взвешенными частицами (бражки, растворов сахара, фруктовых соков и т.п.).

Пластинчатые теплообменники собирают из пакетов стальных штампованных пластин, между которыми образуются каналы для прохождения теплоносителей. Пакет пластин зажимается между неподвижной и подвижной плитами. Уплотнение достигается с помощью заглубленных прокладок, которые могут выдерживать высокие рабочие давления. Схема и принцип действия пластинчатого теплообменника показаны на рис. 2. 9.

Пластинчатые теплообменники компактны, обладают благодаря гофрированию пластин большой поверхностью теплопередачи и позволяют на основе модульного принципа собирать аппараты с различной площадью поверхности теплопередачи.

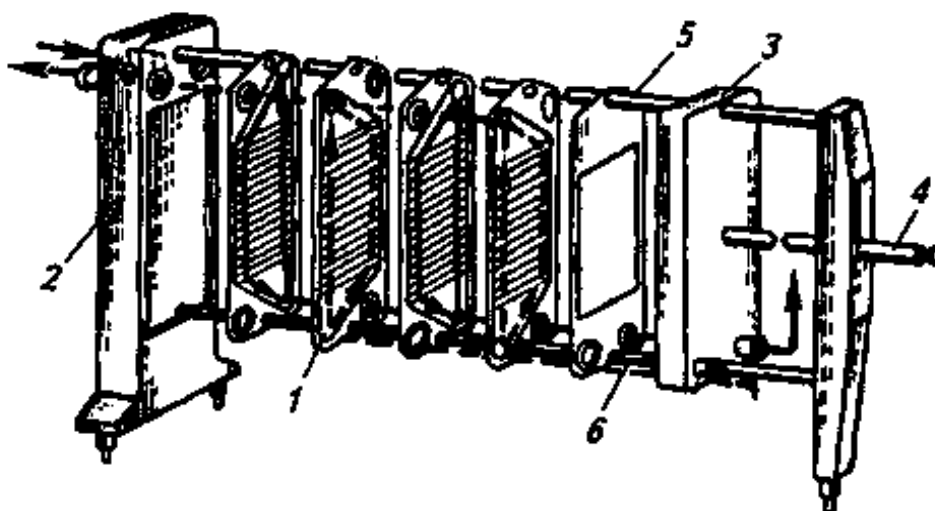


Рис. 2.9. Схема пластинчатого теплообменника:

1 – пластина; 2 – стойка с неподвижной плитой; 3 – подвижная плита; 4 – направляющая стяжная шпилька; 5,6 – верхний и нижний несущие брусья

К недостаткам этих теплообменников относится сложность изготовления и возможность забивания каналов между пластинами взвешенными в жидкости твердыми частицами.

Пластинчато-ребристые теплообменники представляют собой пакетную конструкцию, составленную из элементов, каждый из которых образован двумя гладкими пластинами с расположенным между ними гофрированным листом. Пространство между пластинами с двух сторон закрывается боковыми уплотнителями. Гофры припаиваются к плоским пластинам в местах их касания и, таким образом, в пакете об-

разуется большое количество каналов для теплоносителей. Схемы движения теплоносителей могут быть различными: прямоток, противоток или перекрестный ток (Рис. 2.10.).

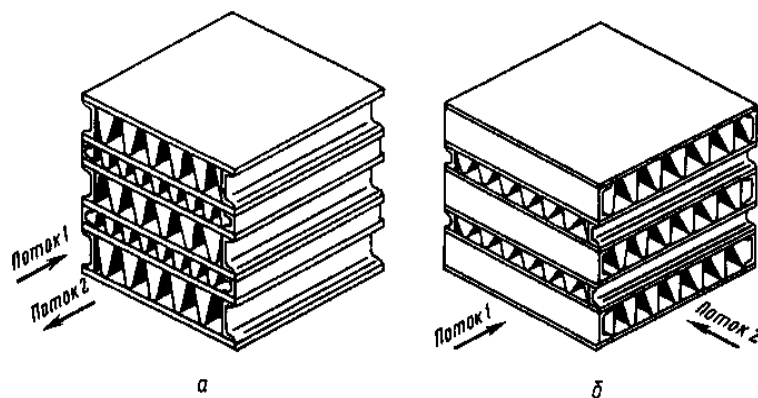


Рис. 2.10. Пакеты пластинчато-ребристых теплообменников:
а – противоточного; *б* – перекрестно-точного

Пластинчато-ребристые теплообменники применяются в пищевой промышленности для нагрева и охлаждения различных жидкостей, в том числе и высоковязких, в качестве конденсаторов и испарителей. Они компактны и имеют малую металлоемкость, в них можно в одном блоке одновременно обеспечить теплообмен между четырьмя и более теплоносителями.

Недостатком теплообменников этого типа является сложность изготовления.

Теплообменники с ребристыми поверхностями теплообмена применяют в случаях, когда условия теплообмена со стороны теплоносителей существенно различаются. Применение оребрения позволяет увеличить площадь поверхности теплопередачи со стороны теплоносителя с низким коэффициентом теплоотдачи. Для оребрения используют круглые или прямоугольные шайбы, которые привари-

вают к трубам. Оребрение может быть групповым, когда ребра в виде пластин привариваются или припаиваются к пучку трубок. Примером теплообменника с таким оребрением может служить паровой калорифер для нагрева воздуха (Рис. 2. 11.).

В трубчатых теплообменниках применяются также чугунные литые трубы с продольными и поперечными ребрами.

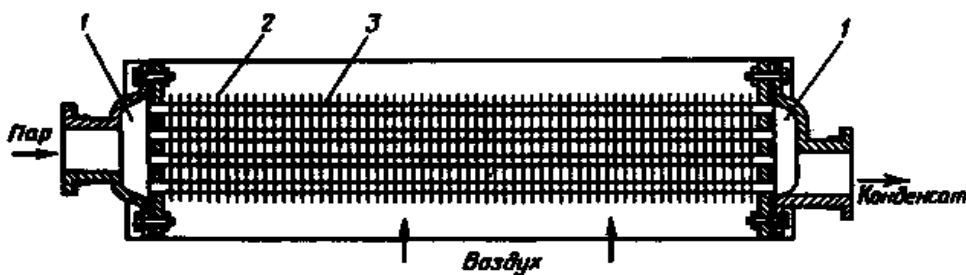


Рис. 2.11. Секция калорифера:

1 – коробка (коллектор); 2 – ребро; 3 – труба

К специальным теплообменникам можно отнести *аппараты с рубашкой* (Рис. 2.12.). Рубашка представляет собой полость, которая окружает корпус аппарата, и в которой циркулирует теплоноситель.

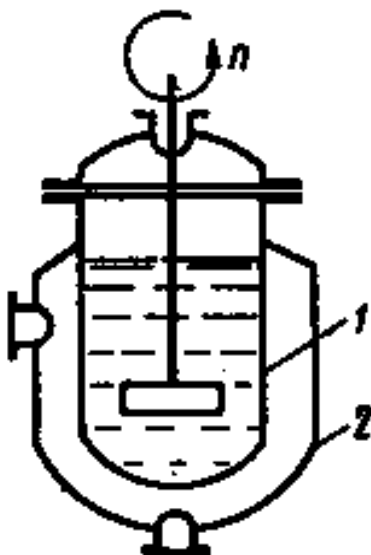


Рис. 2.12. Аппарат с рубашкой:

1 – корпус; 2 – рубашка

К аппаратам с рубашкой можно отнести аппараты, у которых вместо сплошной рубашки к корпусу приваривается опоясывающий его змеевик. В рубашечных теплообменниках обычно устраивают мешалки для интенсификации теплообмена со стороны обрабатываемого продукта. Эти аппараты применяются в основном для периодического нагревания или охлаждения. Примером аппарата с рубашкой могут служить пищеварочные котлы КПЭ-60.

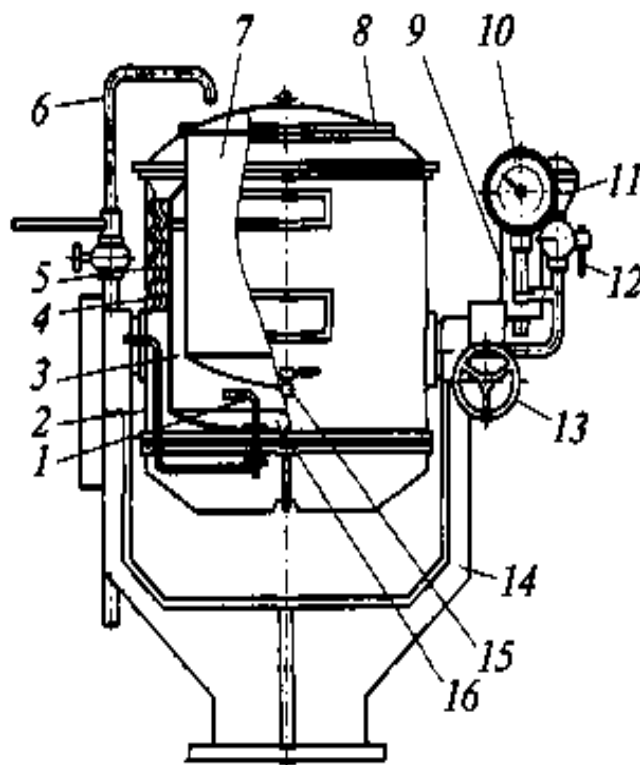


Рис. 2.13. Пищеварочный котел КПЭ-60:

1 – ТЭН; 2 – наружный кожух; 3 – паровая рубашка; 4 – наружный котел; 5 – тепловая изоляция; 6 – поворотная труба; 7 – варочный сосуд; 8 – крышка; 9 – предохранительный клапан; 10 – электроконтактный манометр; 11 – заливочная воронка; 12 – кран воронки; 13 – маховик; 14 – станина; 15 – кран уровня; 16 – парогенератор;

Пищеварочный котел КПЭ-60 ёмкостью 60 литров, как правило,

используется для производства мясных, овощных и фруктовых блюд, а также кондитерской продукции – сиропов, муссов, глазури и прочей сладкой продукции. Он представляет собой аппарат косвенного нагрева, в котором в качестве теплогенерирующих используются электрические нагревательные элементы – ТЭНы, а промежуточным теплоносителем является насыщенный водяной пар, вырабатываемый парогенератором. Котел оснащен паровой рубашкой с перфорированным вкладышем, имеет кожух из специального теплоизоляционного материала. Корпус варочного котла изготовлен из нержавеющей стали. Установленный на котле электроконтактный манометр позволяет реализовать функцию автоматического управления и регулировки температурного режима. Котел оснащен универсальным механизмом опрокидывания, который состоит из мотора-редуктора и винтовой передачи, что обеспечивает нужный наклон емкости для слива готового продукта. Для удобства эксплуатации котел оснащен рукояткой маховика, которая размещена на передней панели.

Являясь высокотехнологичным современным оборудованием, котел КПЭ-60, позволяет автоматизировать процесс приготовления кулинарной или кондитерской продукции, и значительно повысить производительность производства.

Оросительные теплообменники используют для охлаждения жидкостей, газов и конденсации паров. Они состоят из нескольких расположенных одна над другой труб, соединенных коленами. На трубы сверху подается охлаждающая вода. Оросительные теплообменники просты по устройству, но громоздки и металлоемки. Обычно их устанавливают на открытом воздухе.

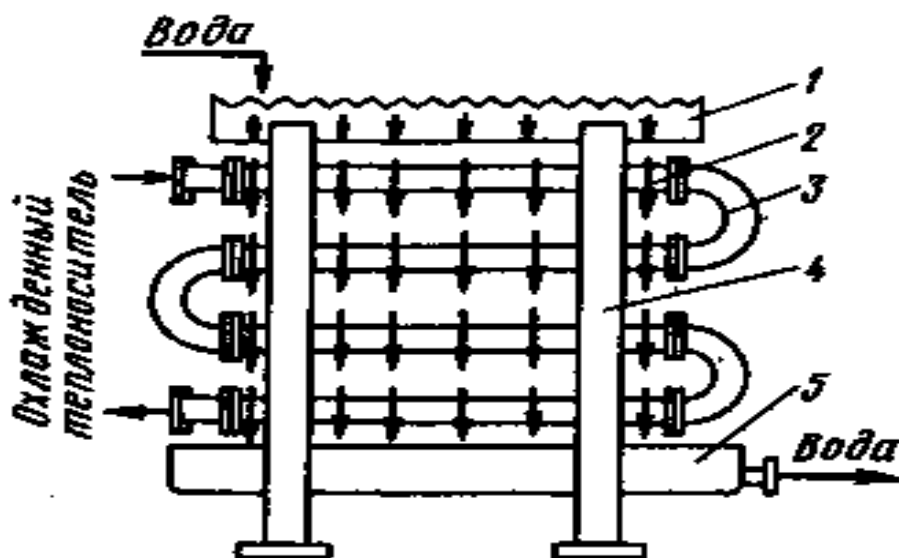


Рис. 2.14. Оросительный теплообменник:
 1 – распределительный желоб; 2 – труба; 3 – колено;
 4 – стойка; 5 – сборный желоб

К специализированным теплообменным аппаратам можно отнести стерилизаторы. Стерилизаторы периодического действия обычно называют автоклавами. В пищевых технологиях они используются для пастеризации и стерилизации консервов в герметичной таре.

На рисунке 2.15. представлено устройство вертикального автоклава АВ-4. Стерилизуемая продукция размещается в двух автоклавных корзинах, которые устанавливаются в корпусе 1, герметично закрываемом крышкой 2 с противовесом. Корпус аппарата заполняется до определенного уровня водой. Греющим теплоносителем является водяной пар, который подается в паровой барботер 9, расположенный в полости днища. В корпусе имеются патрубки для присоединения автоклава к магистрали воды, пара и сжатого воздуха, а также слива воды и конденсата по окончании процесса стерилизации.

Аппарат оборудуется системой автоматического поддержания требуемого режима стерилизации.

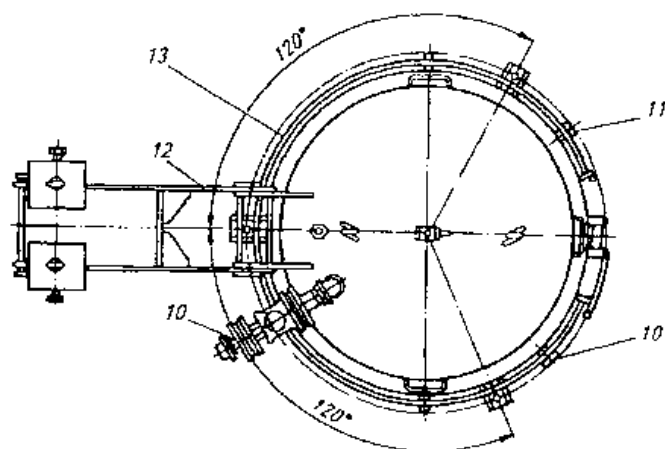
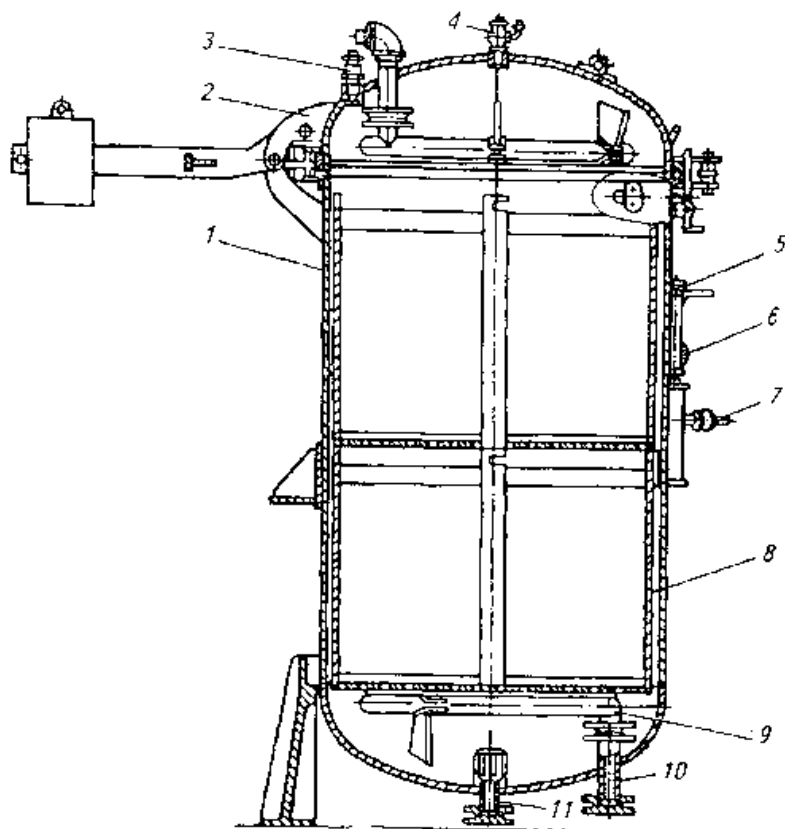


Рис. 2.15. Вертикальный автоклав АВ-4

1— корпус; 2 — крышка; 3 — предохранительный клапан; 4 — пробковый кран; 5 и 6 — штуцеры; 7 — датчики программного регулятора; 8 — корзины; 9 — паровой барботер; 10 — патрубки для подключения автоклава к магистрали пара сжатого воздуха и воды; 11 — патрубки для слива конденсата; 12 — уравнивающее устройство; 13 — поясной зажим.

Примером технологического оборудования, в котором при производстве продукции используется процесс охлаждения относятся фризера. На рисунке 2.16 представлена технологическая схема фризера с двумя рабочими цилиндрами.

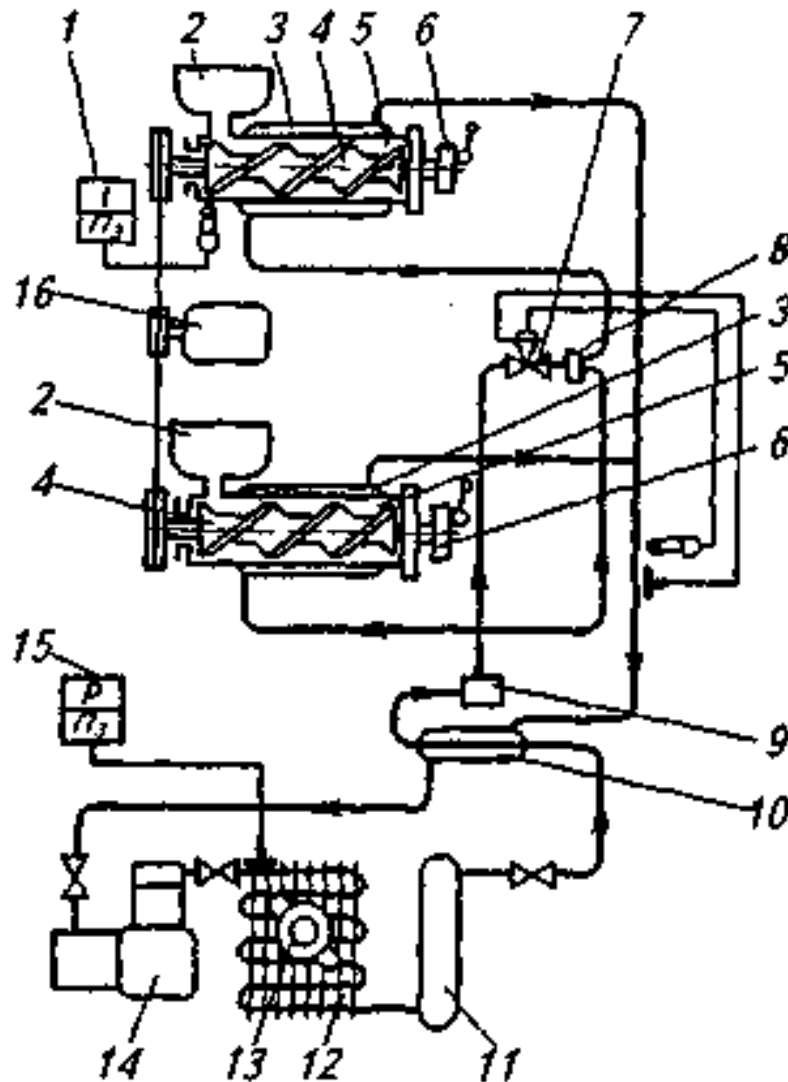


Рис. 2.16. Схема фризера:

1 – термореле; 2 – приемные бункера для жидкой смеси; 3 – испарители; 4 – шнеки; 5 – цилиндры; 6 – выпускные устройства; 7 – терморегулирующий вентиль; 8 – распределитель жидкого хладагента; 9 – фильтр-осушитель; 10 – теплообменник; 11 – ресивер; 12 – конденсатор; 13 – вентилятор; 14 – компрессор; 15 – реле высокого давления; 16 – электродвигатель привода шнеков

Фризер – это аппарат для производства мягкого или твердого (весового, закаленного) мороженого. Фризеры могут использоваться для приготовления и других холодных десертов. Во фризере, в процессе приготовления мороженого, одновременно происходят процессы замораживания, перемешивания и насыщения воздухом жидкой смеси. Процессы приготовления продукта осуществляются в рабочем цилиндре (Рис.2.17).

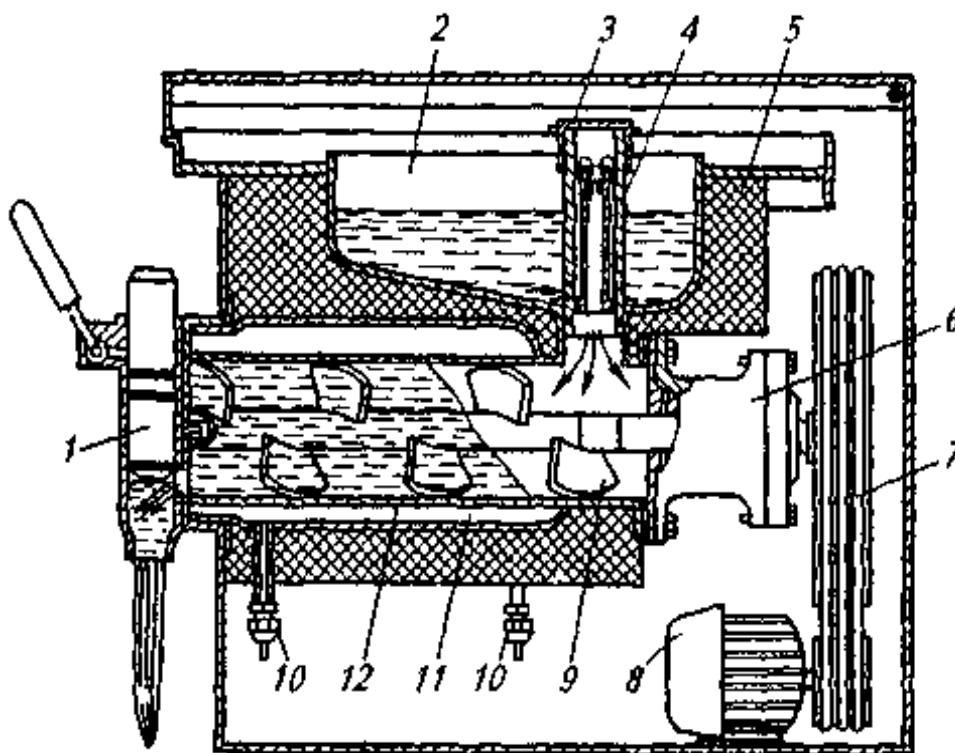


Рис. 2.17. Цилиндр фризера с приемным бункером и впускным клапаном:

1 – выпускное устройство; 2 – приемный бункер; 3 – крышка впускного клапана; 4 – впускной клапан; 5 – теплоизоляция; 6 – подшипниковый узел привода; 7 – клиноременная передача привода; 8 – электродвигатель; 9 – шнек; 10 – штуцера для присоединения трубопроводов хладагента; 11 – испаритель; 12 – цилиндр

Рабочий цилиндр через приемный бункер заполняется предварительно приготовленной смесью. Туда же через впускной клапан подается сжатый воздух. Стенки цилиндра охлаждаются хладагентом, поступающим в испаритель 11. Внутри цилиндра располагается шнек, приводимый во вращение электродвигателем, который обеспечивает интенсивное перемешивание содержимого цилиндра. По мере отвода теплоты понижается температура и вымораживается часть воды, содержащейся в исходной смеси. К концу фризирования из смеси вымораживается 30-60% воды, а температура смеси во фризере достигает $-6...-8^{\circ}\text{C}$. Одновременно с замораживанием при работе фризера происходит насыщение смеси воздухом (взбивание). Взбитость выражают в процентах прироста объема мороженого против первоначального объема смеси. Готовый продукт выгружается через выпускное устройство 1. Выгружаемое из фризера мягкое мороженое имеет консистенцию густой сметаны, пасты или густого крема.

2.2. Устройство конденсаторов

Конденсаторы по существу представляют собой теплообменники, предназначенные для осуществления процесса конденсации. Поверхностная конденсация осуществляется в поверхностных конденсаторах, являющихся рекуперативными теплообменниками, устройство которых рассматривалось в разделе 2.1.2. Для конденсации смешением используют конденсаторы смешения, которые делят на мокрые и сухие.

В мокрых конденсаторах смешения охлаждающую воду, конденсат и неконденсирующиеся газы (например, воздух) выводят из нижней части конденсатора с помощью мокровоздушного насоса (рис. 2.18.).

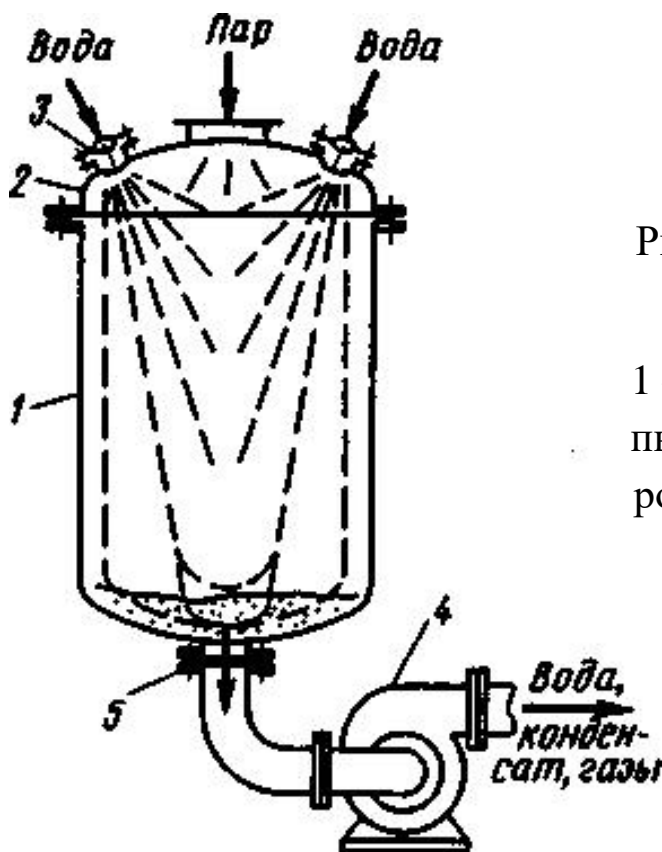


Рис. 2.18. Мокрый конденсатор смешения

1 – корпус; 2 – крышка; 3 - распыливающая форсунка; 4 - мокровоздушный насос; 5 - штуцер

По конструктивным признакам смешительные конденсаторы разделяют на полочные, насадочные, полые с распыливанием охлаждающей жидкости и струйные.

Примером сухого противоточного конденсатора смешения является барометрический конденсатор. Цилиндрический корпус такого конденсатора разделен на секции сегментными или кольцевыми перфорированными полками, на которые подается сверху охлаждающая вода. Пар подается через нижний патрубок, и таким образом обеспечивается его взаимодействие со стекающей тонкими струями охлаждающей водой в противоточном режиме.

Разность давлений атмосферного и в конденсаторе уравновешивается за счет столба жидкости в барометрической трубе, высота которой и определяется из необходимости выполнения этого условия.

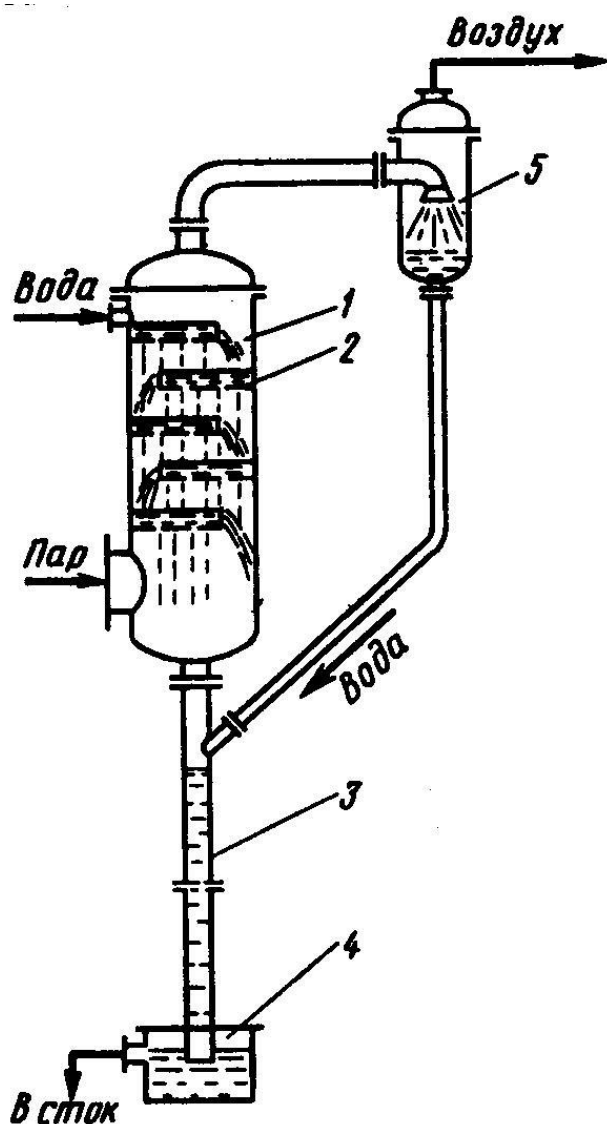


Рис. 2.19. Сухой барометрический конденсатор:
 1 – корпус; 2 – полка; 3 - барометрическая труба; 4 - колодец;
 5 - ловушка

2.3. Устройство выпарных установок и аппаратов

Однократное выпаривание проводят в однокорпусных установках периодического или непрерывного действия. Схема такой установки приведена на рис. 2.20.

Однокорпусные выпарные установки применяют лишь в производствах малой мощности. Основными элементами такой установки являются выпарной аппарат, подогреватель, барометрический конденсатор и насосы. При работе исходный раствор насосом подается в теп-

лообменник 3, где подогревается до температуры кипения и поступает в выпарной аппарат 4. Образующий при выпаривании вторичный пар не используется, а конденсируется в конденсаторе, где поддерживается вакуум с помощью вакуум-насоса, отсасывающего неконденсирующиеся газы.

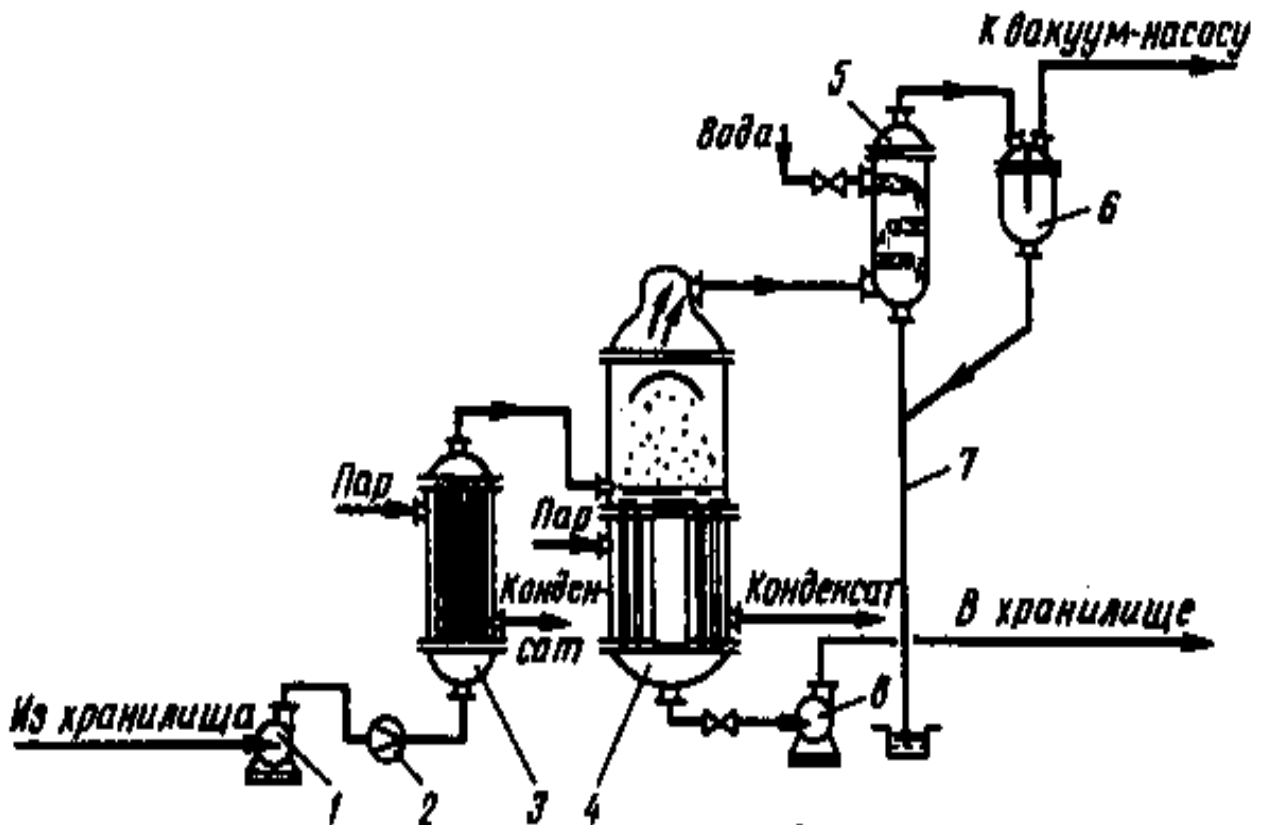


Рис. 2.20. Установка однократного выпаривания непрерывного действия:

1,8 – насосы; 2 – расходомер; 3 – теплообменник; 4 – выпарной аппарат; 5 – барометрический конденсатор; 6 – ловушка; 7 – барометрическая труба

В крупном производстве чаще применяется многократное выпаривание. Установки для такого выпаривания имеют несколько выпарных аппаратов, включенных последовательно, и называются многокорпус-

ными. В таких установках вторичный пар, получаемый в выпарном аппарате, может использоваться в качестве греющего в последующем аппарате. Для реализации такой возможности необходимо, чтобы давление в каждом последующем корпусе снижалось по сравнению с предыдущим так, что температура вторичного пара, поступающего в корпус, была выше температуры кипения в этом корпусе.

Применение многокорпусных установок может существенно снизить расход первичного пара. Так, если удельный расход греющего насыщенного пара для однокорпусной установки составляет 1,1...1,2 кг пара на кг выпаренной воды, то для двухкорпусной установки – около 0,55, для трехкорпусной – около 0,4, а для четырехкорпусной – около 0,3 кг пара на кг выпаренной воды. При увеличении числа корпусов установки наряду с экономией греющего пара происходит рост капитальных вложений и амортизационных расходов, поэтому выбор числа корпусов производят на основании технико-экономических расчетов.

Многокорпусные выпарные установки делятся по взаимному направлению движения греющего пара и выпариваемого раствора на прямоточные, противоточные и комбинированные. Схема прямоточной трехкорпусной установки показана на рис. 2.21.

Преимуществом прямоточных установок является то, что раствор в них движется самотеком из корпуса в корпус, поскольку давление в корпусах по ходу раствора уменьшается. Однако средняя движущая сила и интенсивность теплопередачи в таких установках меньше, чем в противоточных.

Использовать вторичный пар в качестве греющего в одном и том

же аппарате позволяют установки с тепловым насосом (Рис. 2.22).

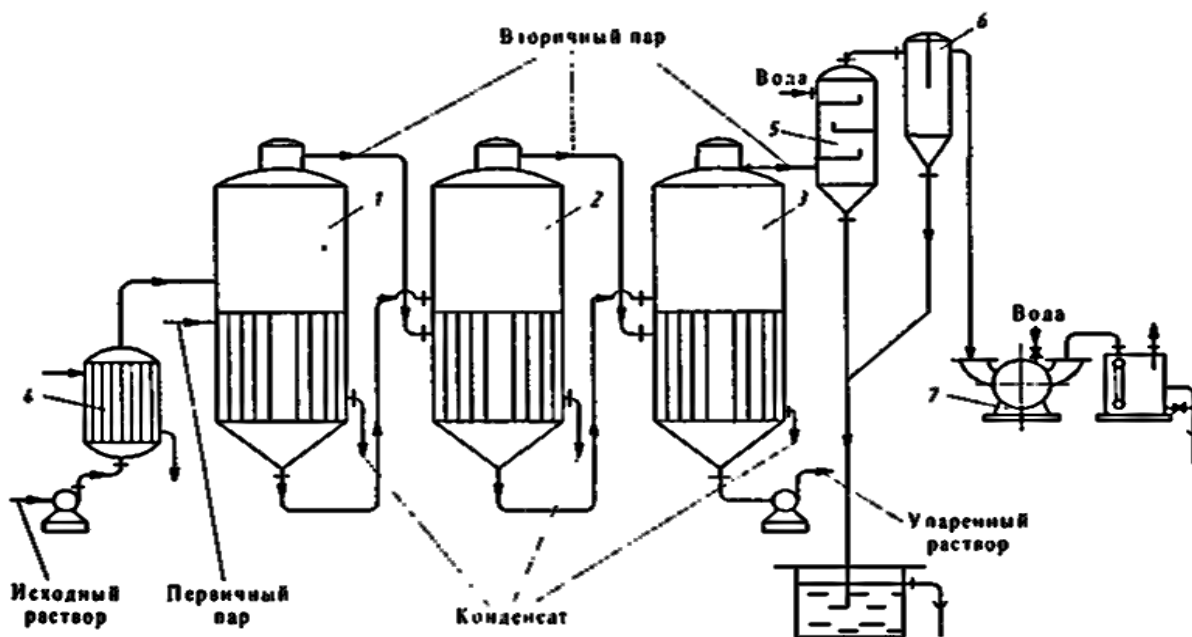


Рис. 2.21. Схема трехкорпусной прямоточной установки:

- 1,2,3 – выпарные аппараты (корпуса); 4 – подогреватель;
5 – барометрический конденсатор; 6 – ловушка; 7 – вакуум-насос

В установках с тепловым насосом термический потенциал вторичного пара повышается путем сжатия его в турбокомпрессорах, либо в струйных компрессорах (инжекторах).

Последние получили более широкое распространение вследствие компактности, простоты устройства и надежности, несмотря на их невысокий КПД.

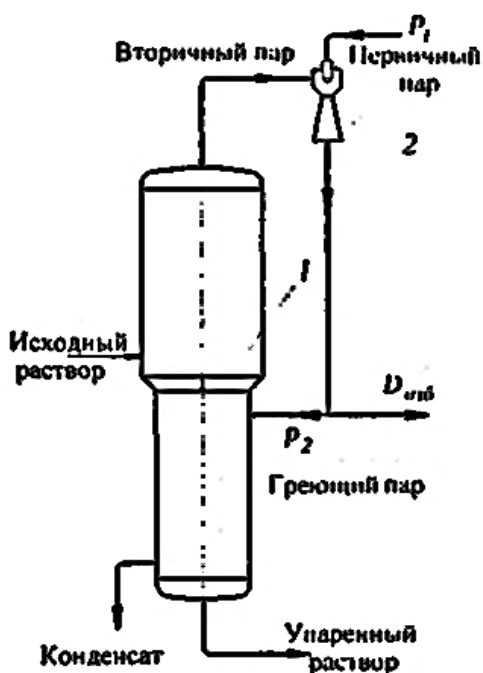


Рис. 2.22. Схема однокорпусной выпарной установки с тепловым насосом:

- 1 – выпарной аппарат;
2 – струйный компрессор (инжектор)

Конструкция выпарных аппаратов довольно разнообразна, и они классифицируются по разным признакам:

- **по организации процесса** различают периодически и непрерывно действующие аппараты;
- **по типу поверхности нагрева** – с паровыми рубашками, змеевиковые, с трубчатой поверхностью нагрева;
- **по расположению поверхности нагрева** – вертикальные, горизонтальные, наклонные;
- **по компоновке поверхности нагрева** – с внутренним размещением греющей камеры, с выносными греющими камерами;
- **по роду теплоносителя** – с паровым обогревом, с газовым обогревом, с обогревом жидкими теплоносителями, с электрообогревом;
- **по кратности циркуляции раствора** – с однократной и многократной циркуляцией;
- **по виду циркуляции** – с естественной и принудительной циркуляцией.

Для выпаривания растворов невысокой вязкости, не склонных к кристаллизации, довольно широко применяются вертикальные аппараты с внутренней соосной греющей камерой и естественной циркуляцией. Аппараты этого типа состоят из двух основных частей: греющей камеры, являющейся нижней частью аппарата и верхней части – сепаратора. Греющая камера аппаратов представляет собой кожухотрубный теплообменник, в межтрубное пространство которого поступает греющий пар, а в трубках кипит раствор. Естественная циркуля-

ция выпариваемого раствора обеспечивается благодаря наличию центральной циркуляционной (опускной) трубой (рис. 2.23,а), либо выносных циркуляционных труб (рис 2.23,б).

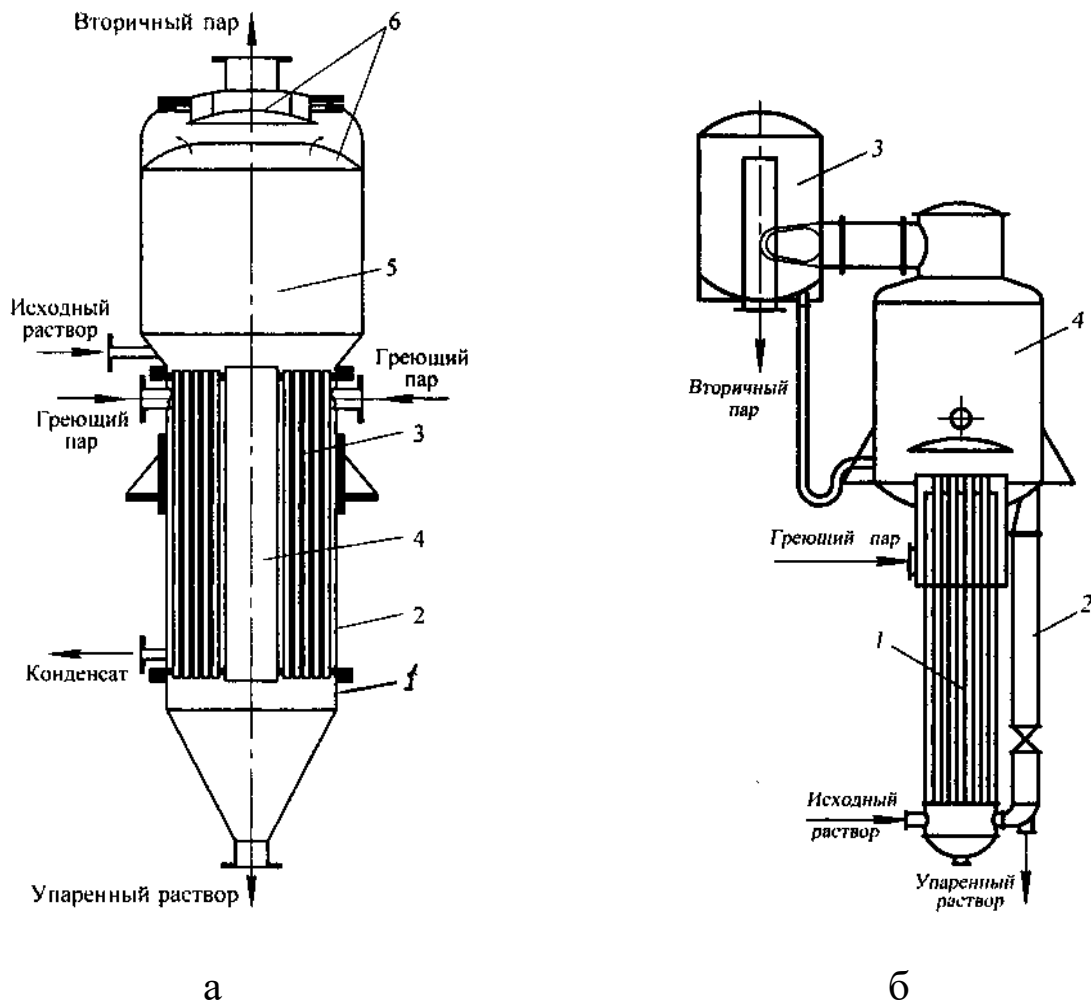


Рис. 2.22. Выпарные аппараты с естественной циркуляцией и соосной греющей камерой

- а – с центральной циркуляционной трубой: 1 – корпус; 2 – греющая камера; 3 – кипятильные трубы; 4 – циркуляционная труба; 5 – сепаратор; 6 – брызгоуловитель;
- б – с выносной циркуляционной трубой: 1 – греющая камера; 2 – циркуляционная труба; 3 – центробежный брызгоуловитель; 4 – паровое пространство

Циркуляция раствора в греющей камере происходит за счет разно-

сти плотностей раствора в циркуляционной трубе и парожидкостной смеси в кипяtilьных трубах. Разность плотностей обуславливается тем, что циркуляционная труба имеет значительно больший диаметр, чем кипяtilьные трубы, вследствие чего интенсивность подвода теплоты и парообразование в ней меньше, а плотность раствора соответственно больше. В аппаратах с выносными циркуляционными трубами, поскольку они являются необогреваемыми, естественная циркуляция усиливается. При выносных циркуляционных трубах может быть уменьшен диаметр греющей камеры, а сами трубы, количество которых может составлять от одной до четырех, компактно размещены вокруг греющей камеры.

Выпарные аппараты с естественной циркуляцией характеризуются простотой конструкции и легкодоступны для ремонта и очистки.

Для выпаривания концентрированных и кристаллизующихся растворов широкое применение нашли аппараты с вынесенной греющей камерой. В этих аппаратах обеспечивается скорость естественной циркуляции до 1.5 м/с, что интенсифицирует теплопередачу и уменьшает загрязнение поверхности теплообмена.

В еще большей степени позволяют повысить скорость циркуляции раствора и коэффициент теплопередачи аппараты с принудительной циркуляцией, схемы которых приведены на рис. 2.24.

В аппаратах с принудительной циркуляцией коэффициент теплопередачи в 3...4 раза больше, чем при естественной циркуляции. Это позволяет уменьшить поверхность теплообмена и ее загрязнение, а также создает возможность работы при небольшом температурном

напоре. К недостаткам этих аппаратов относится расход мощности на привод насосов.

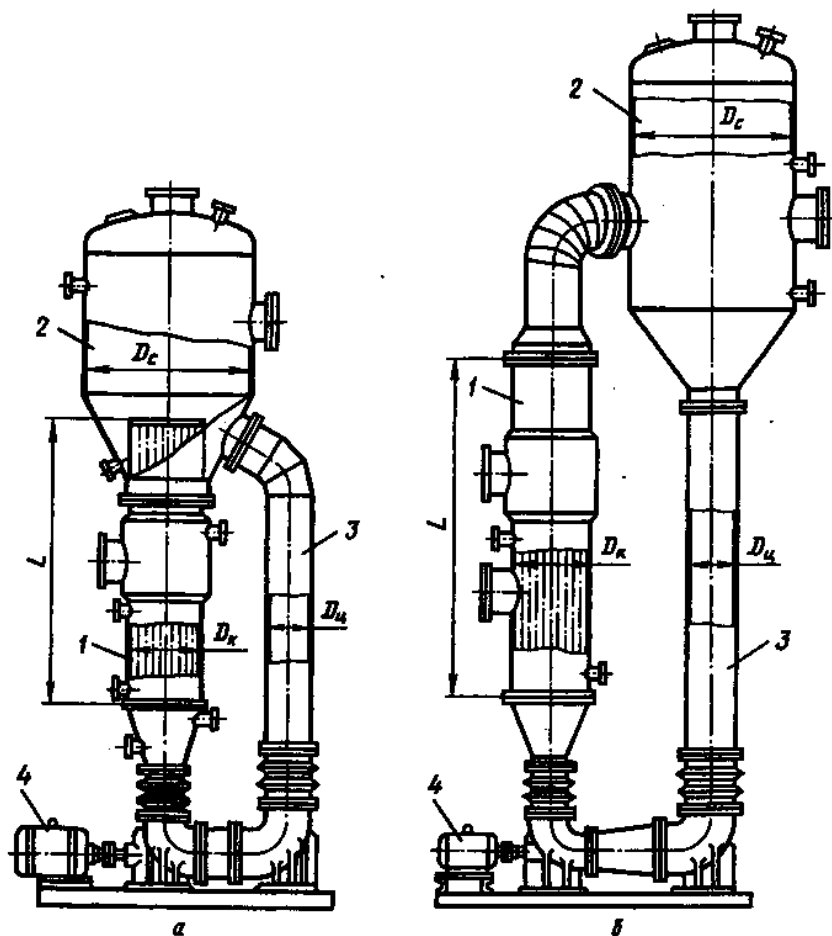


Рис. 2.24. Выпарные аппараты с принудительной циркуляцией раствора:

а – с соосной греющей камерой; б – с вынесенной греющей камерой: 1 – греющая камера; 2 – сепаратор; 3 – циркуляционная труба; 4 - насос

Промышленные выпарные аппараты имеют большие размеры: площадь поверхности теплопередачи может составлять более 2000 м^2 , а длина кипяtilьных труб от 3 до 9 м.

Принципиальное отличие от рассмотренных аппаратов имеют пленочные прямоточные выпарные аппараты. Это отличие заключается в

том, что выпаривание в них происходит при однократном прохождении раствора по трубам греющей камеры. При этом раствор перемещается в виде тонкой пленки по внутренней поверхности труб, а в центральной части труб движется вторичный пар, увлекающий за собой пленку раствора. Пленочные аппараты бывают с восходящей пленкой и с падающей пленкой. Время пребывания раствора в зоне высоких температур мало, и поэтому пленочные аппараты применяют при концентрировании растворов, чувствительных к высоким температурам.

В пленочных аппаратах достигаются высокие коэффициенты теплопередачи и большая поверхность испарения. Однако в пленочных аппаратах трудно обеспечить равномерную толщину пленки, и эти аппараты неустойчивы в работе при колебаниях давления греющего пара, поэтому они все больше вытесняются вертикальными выпарными аппаратами с многократной циркуляцией раствора.

Для концентрирования нестойких к повышенным температурам вязких и пастообразных растворов применяют роторно-пленочные выпарные аппараты. В этих аппаратах внутри цилиндрического корпуса с обогреваемой рубашкой вращается ротор, распределяющий раствор по внутренней поверхности корпуса в виде пленки, а в некоторых случаях – в виде струй и капель.

Роторно-пленочные аппараты бывают с жестким или размазывающим ротором. Зазор между лопастями жесткого ротора и стенкой аппарата составляет от 0,4 до 1,5 мм. В аппарате с размазывающим ротором (рис. 2.25) ротор имеет шарнирно закрепленные флажки, которые при вращении прижимаются центробежной силой к стенке аппарата и размазывают по ней продукт в виде плен-

ки. Такие аппараты могут применяться для совмещенного процесса концентрирования и сушки.

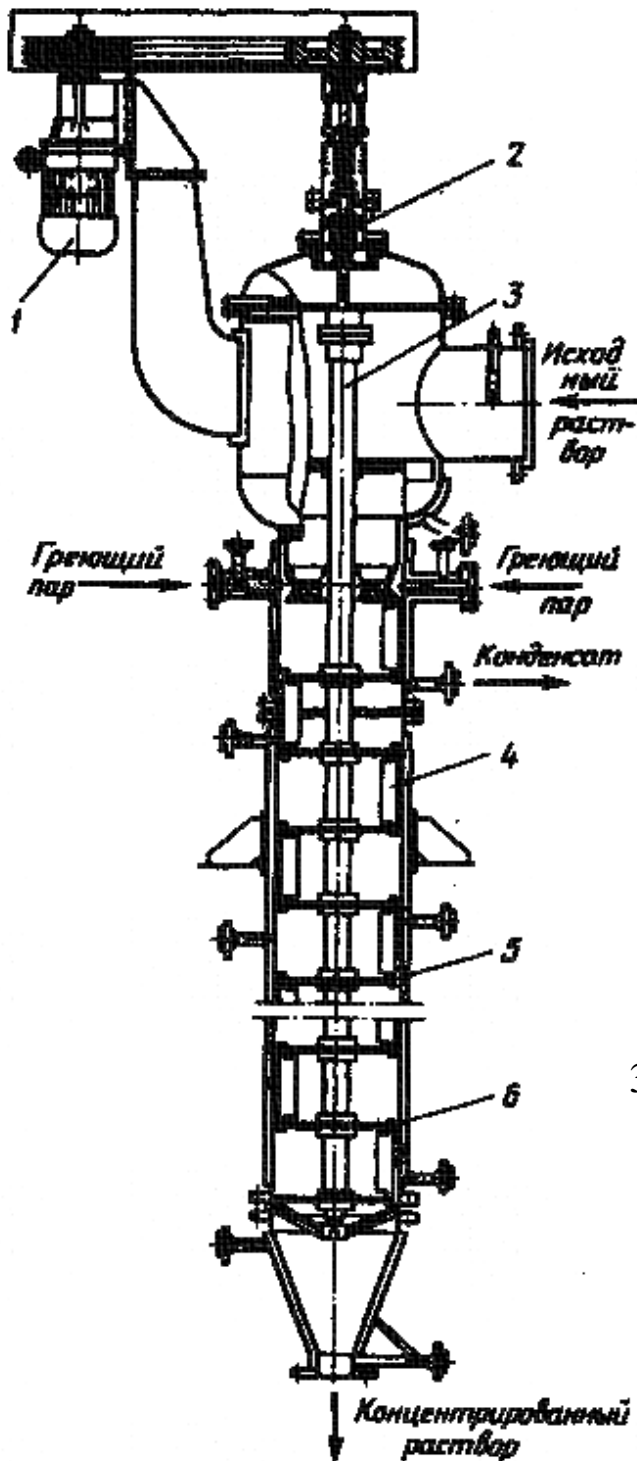


Рис. 2.25. Роторно-пленочный
выпарной аппарат:

- 1 – привод; 2 – уплотнение;
3 – ротор; 4 – флажок; 5 – корпус;
6 – рубашка

Общим недостатком роторно-пленочных аппаратов является сложность конструкции и большой удельный расход пара на сгущение.

Тестовые контрольные вопросы и задания

1. Что такое теплообменник? 2. Назовите виды теплообменников по принципу действия. 3. Что собой представляет рекуперативный теплообменник? 4. Что собой представляет регенеративный теплообменник? 5. Что собой представляет смесительный теплообменник? 6. Перечислите основные виды рекуперативных теплообменников в зависимости от основных конструктивных признаков. 7. На какие три типа делят теплообменники по характеру движения теплоносителей относительно теплопередающей поверхности? 8. Назовите основные схемы организации движения теплоносителей относительно друг друга в рекуперативных теплообменниках. 9. Какая схема движения теплоносителей «прямоток» или «противоток» предпочтительней и почему? 10. Каким способом обеспечивают увеличение скорости движения теплоносителей в кожухотрубных теплообменниках? 11. Назовите основные способы компенсации температурных напряжений в кожухотрубных теплообменниках. 12. Что собой представляет автоклав? 13. Для чего используются автоклавы? 14. Что такое фризера? 15. Назовите два способа конденсации. Укажите, в чем состоит их различие? 16. От чего зависит температура в процессе конденсации? 17. Назовите основные типы конденсаторов смешения? 18. Чем отличаются мокрые и сухие конденсаторы? 19. Назовите три зоны поверхностного конденсатора при конденсации перегретого пара. 20. В чем состоит особенность устройства барометрических конденсаторов? 21. К какому типу относится барометрический конденсатор? 22. Как рассчитывается диаметр корпуса барометрического конденсатора? 23. Из какого условия рассчитывается высота барометрической трубы конденсатора? 24. Назовите два основных элемента выпарного аппарата. 25. Приведите классификацию выпарных аппаратов по типу и расположению поверхности нагрева. 26. Приведите классификацию выпарных аппаратов по роду теплоносителя. 24. Приведите классификацию выпарных аппаратов в зависимости от циркуляции раствора. 25. Назовите преимущества и недостатки аппаратов с принудительной циркуляцией. 26. В чем состоит особенность пленочных выпарных аппаратов. 27. Назовите преимущества и недостатки пленочных выпарных аппаратов.

3. ЭЛЕМЕНТЫ РАСЧЕТА ТЕПЛОВЫХ ПРОЦЕССОВ И АППАРАТОВ ДЛЯ ИХ ОСУЩЕСТВЛЕНИЯ

3.1. Подбор теплообменников и их расчет

Теплообменники обычно используются для осуществления процессов нагрева и охлаждения. Основными задачами расчета этих процессов являются определение расхода теплоносителей или их температур. Эти задачи решаются с использованием уравнения теплового баланса, которое в общем виде выглядит следующим образом:

$$Q_1 = Q_2 + Q_{\text{пот}} , \quad (3.1)$$

где

Q_1 – тепловой поток, отдаваемый горячим теплоносителем, $кВт$;

Q_2 – тепловой поток, воспринимаемый холодным теплоносителем, $кВт$;

$Q_{\text{пот}}$ – потери теплоты в окружающую среду в единицу времени, $кВт$.

Как правило, процесс теплообмена в теплообменнике осуществляется при постоянном давлении. В этом случае количество теплоты, отданное или полученное теплоносителем, может быть найдено по разности энтальпий теплоносителей на входе и выходе из теплообменника и уравнение теплового баланса может быть записано следующим образом:

$$m_1(i'_1 - i''_1) = m_2(i''_2 - i'_2) + Q_{\text{пот}} , \quad (3.2)$$

где

m_1 и m_2 – массовый расход через теплообменник, соответственно, горячего и холодного теплоносителя, $кг/с$;

i'_1 и i''_1 – удельная энтальпия горячего теплоносителя, соответственно, на входе и выходе из теплообменника, кДж/кг ;

i'_2 и i''_2 – удельная энтальпия холодного теплоносителя, соответственно, на входе и выходе из теплообменника, кДж/кг .

При отсутствии фазовых превращений теплоносителей в теплообменнике уравнение теплового баланса можно записать в виде

$$m_1 c_{p1} (t'_1 - t''_1) = m_2 c_{p2} (t''_2 - t'_2) + Q_{\text{пот}} , \quad (3.3)$$

где

c_{p1} и c_{p2} – удельная массовая изобарная теплоемкость, соответственно, горячего и холодного теплоносителя, кДж/кг K ;

t'_1 и t''_1 – температура горячего теплоносителя, соответственно, на входе и выходе из теплообменника, $^{\circ}\text{C}$;

t'_2 и t''_2 – температура холодного теплоносителя, соответственно, на входе и выходе из теплообменника, $^{\circ}\text{C}$.

На основании уравнений (3.2) и (3.3), в частности получены формулы для расчета расхода теплоносителей в процессах нагрева и охлаждения, приведенные в разделе 1.

Уравнение теплового баланса используется также при расчете теплообменников для определения его тепловой мощности, либо расхода одного из теплоносителей, либо перепада температур. Расчеты теплообменных аппаратов производят при их проектировании, а также подборе существующих для конкретных условий эксплуатации. В общем случае расчеты теплообменных аппаратов включают тепловой расчет, гидравлические, компоновочные и прочностные расчеты.

Выбор теплообменников производят с учетом назначения и свойств теплоносителей, между которыми осуществляется теплообмен. При этом необходимо, чтобы тепловая мощность теплообменника (тепловой поток, передаваемый от горячего теплоносителя холодному) соответствовала требованиям технологии.

Основным параметром рекуперативных теплообменников, от которого зависит тепловая мощность является площадь поверхности теплопередачи. При проектировании теплообменника определение площади поверхности теплообмена для заданной тепловой мощности теплообменника определяется тепловым расчетом. При проверочных расчетах обычно для заданных конструктивных параметров теплообменника определяется тепловой поток, передаваемый через поверхность теплообмена, или температуры теплоносителей на выходе из теплообменника. Основным при подборе теплообменников является тепловой расчет, который ведут с использованием уравнения теплового баланса и основного уравнения теплопередачи.

Учитывая, что величина тепловых потерь мала по сравнению с тепловым потоком, передаваемым через поверхность теплообмена между теплоносителями, часто уравнение теплового баланса используют в виде

$$Q = Q_1 = Q_2 , \quad (3.4)$$

Здесь величину Q можно считать тепловой мощностью теплообменника.

Основное уравнение теплопередачи обычно используют для расчета площади теплопередачи. Это уравнение имеет вид:

$$Q = K \cdot F \cdot \Delta t_{cp} \cdot 10^{-3} , \quad (3.5)$$

где

Q – тепловой поток, передаваемый через поверхность теплообмена (тепловая мощность теплообменника), $кВт$;

K – коэффициент теплопередачи, $Вт/м^2К$;

F – площадь поверхности теплообмена, $м^2$;

$\Delta t_{ср}$ – средний температурный напор (усредненная по поверхности теплообменника разность температур горячего и холодного теплоносителя), $^{\circ}С$.

Площадь поверхности теплопередачи из уравнения теплопередачи рассчитывается по формуле

$$F = \frac{Q \cdot 10^3}{K \cdot \Delta t_{ср}}. \quad (3.6)$$

Для простейших схем движения – прямотока и противотока расчетный температурный напор определяется как среднелогарифмический.

$$\Delta t_{ср} = \frac{\Delta t_{\delta} - \Delta t_{\text{м}}}{\ln \frac{\Delta t_{\delta}}{\Delta t_{\text{м}}}}, \quad (3.7)$$

где Δt_{δ} и $\Delta t_{\text{м}}$ – большее и меньшее значение температурного напора на входе и выходе из теплообменника.

При незначительной разнице Δt_{δ} и $\Delta t_{\text{м}}$ ($\Delta t_{\delta}/\Delta t_{\text{м}} \leq 1,7$) расчетный температурный напор можно определять как среднеарифметический

$$\Delta t_{ср} = 0,5(\Delta t_{\delta} + \Delta t_{\text{м}}). \quad (3.8)$$

Характер изменения температуры теплоносителей вдоль поверх-

ности теплообмена зависит от схемы движения теплоносителей, соотношения теплоемкостей массовых расходов теплоносителей и наличия фазовых превращений теплоносителей в процессе теплообмена (см. рисунки 3.1., 3.2.). При сложных схемах движения теплоносителей средний температурный напор определяют, умножая температурный напор, рассчитанный для противотока, на поправочный коэффициент, который находят по номограммам, приводимым в специальной литературе, с учетом схемы движения теплоносителей и перепадов их температур.

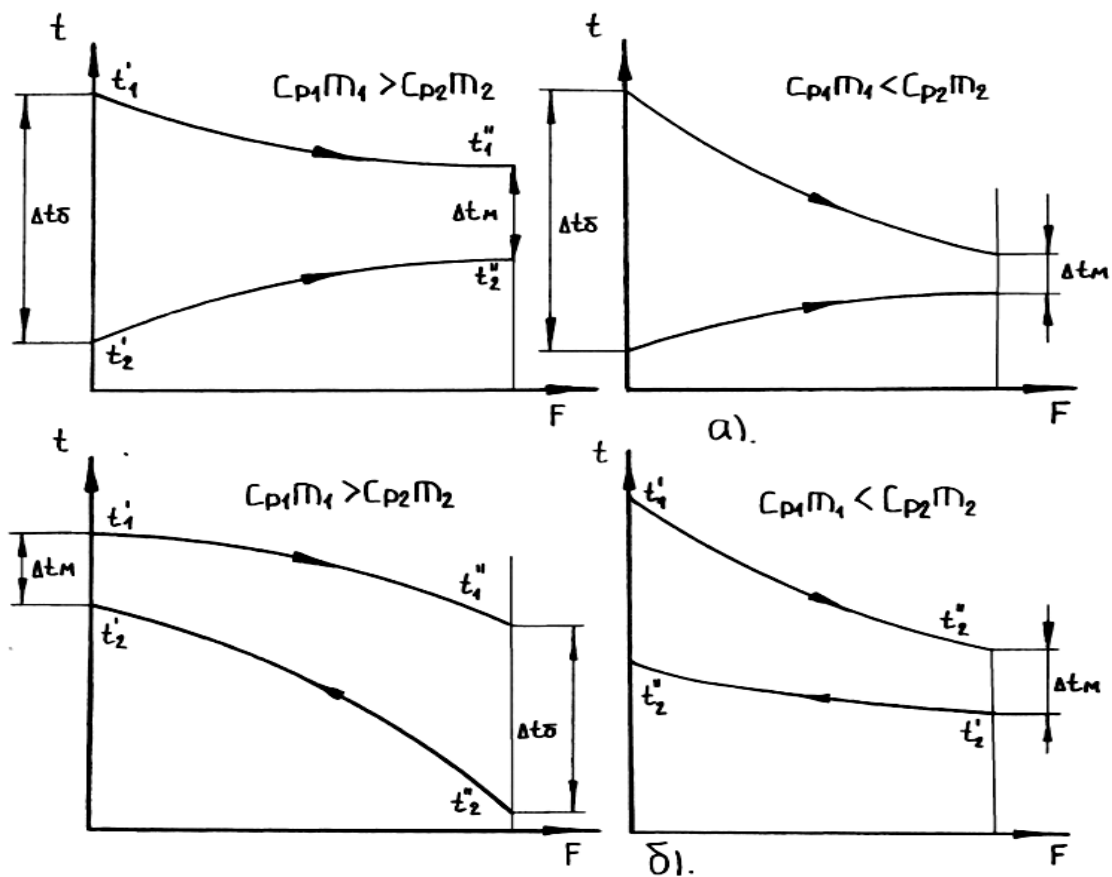


Рис. 3.1. Изменение температуры теплоносителей по поверхности теплообмена при отсутствии фазовых превращений теплоносителей
а) – прямоток; б) – противоток

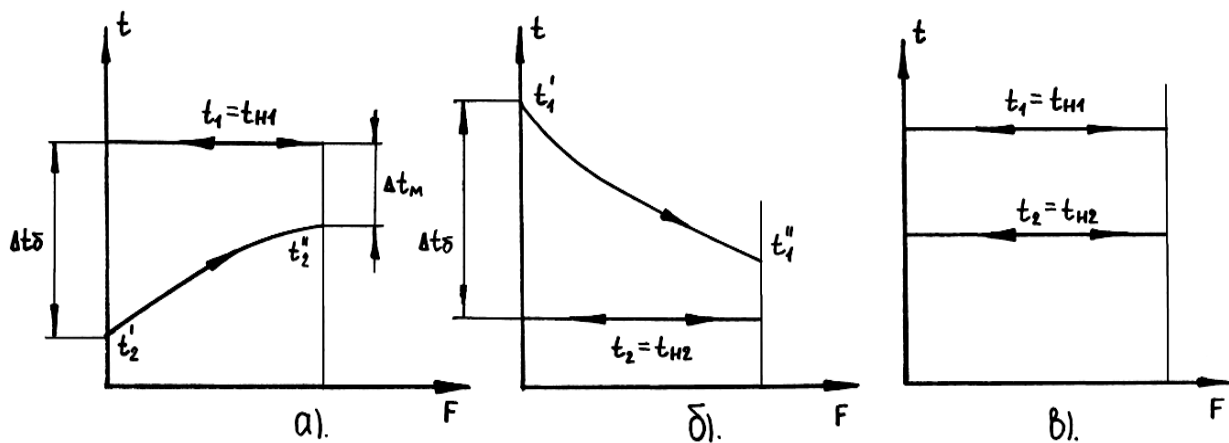


Рис. 3.2. Изменение температуры теплоносителей по поверхности теплообмена при фазовых превращениях теплоносителей

а) – при конденсации горячего теплоносителя; б) – при испарении холодного теплоносителя; в) – при фазовых превращениях обоих теплоносителей

Коэффициент теплопередачи, входящий в уравнение теплопередачи, при расчете теплообменников часто определяют как для плоской разделяющей стенки по формуле

$$K = \frac{1}{\frac{1}{\alpha_1} + \frac{\delta}{\lambda} + \frac{1}{\alpha_2}}, \quad (3.9)$$

где

α_1, α_2 – коэффициенты теплоотдачи с одной и другой стороны разделяющей стенки, $Вт/м^2 \cdot К$;

δ – толщина стенки, $м$;

λ – коэффициент теплопроводности материала стенки, $Вт/м \cdot К$.

Наиболее сложным в расчете является определение коэффициента теплоотдачи, который зависит от многих факторов и обычно находится с использованием теории подобия и размерностей [1,4,7].

3.2. Расчет конденсаторов

При расчете поверхностных конденсаторов кроме расхода охлаждающей воды одной из основных задач является определение площади поверхности теплообмена. Как отмечалось выше, в общем случае в поверхностном конденсаторе можно выделить три зоны: зону охлаждения перегретого пара до температуры насыщения, зону собственно конденсации и зону охлаждения конденсата.

Расчет такого конденсатора ведут по зонам по методике расчета рекуперативных теплообменников с использованием уравнений теплового баланса и уравнения теплопередачи. В результате расчета определяют промежуточные значения температуры на границах зон, а также площадь поверхности теплообмена каждой зоны

$$F_i = \frac{Q_i \cdot 10^3}{K_i \cdot \Delta t_{pi}}, \quad (3.10)$$

где

F_i – площадь поверхности теплообмена i -ой зоны, m^2 ;

Q_i – тепловой поток для соответствующей зоны конденсатора, kBm ;

K_i – коэффициент теплопередачи для соответствующей зоны, $Bm/m^2 \cdot K$;

Δt_{pi} – средний температурный напор для соответствующей зоны, $^{\circ}C$.

При расчете смесительных конденсаторов кроме определения расхода охлаждающей жидкости стоит задача определения рабочего объема конденсатора. Рабочий объем и, соответственно, размеры корпуса конденсатора зависит от расхода пара и способа обеспечения контакта

жидкой и паровой фаз. При этом в расчете используется такой эмпирический показатель как напряженность парового пространства.

Ниже приводится методика расчета одного из распространенных типов смесительных конденсаторов – барометрического конденсатора.

Основные задачи расчета барометрического конденсатора состоят в определении расхода охлаждающей жидкости, а также размеров корпуса и барометрической трубы. Исходными данными для расчета являются количество конденсируемого пара и его параметры.

Расход охлаждающей воды при конденсации смешением определяют из уравнения теплового баланса, в который обычно не включают потери теплоты в окружающую среду. В этом случае часовой расход воды может быть найден по формуле

$$G_в = \frac{G_n(i - c_k \cdot t_{вк})}{c_в(t_{вк} - t_{вн})}, \quad (3.11)$$

где $G_в$ – часовой расход охлаждающей воды, кг/ч;

G_n – расход конденсируемого пара, кг/ч;

i – энтальпия пара, поступающего в конденсатор, кДж/кг;

c_k – удельная массовая теплоемкость конденсата, кДж/кг·К;

$c_в$ – удельная массовая теплоемкость воды, кДж/кг·К;

$t_{вк}$ и $t_{вн}$ – конечная и начальная температура охлаждающей воды, °С.

При этом предполагается, что температура конденсата на выходе имеет такое же значение, как и охлаждающая вода.

В случае, когда конденсатор используется в вакуумной выпарной установке, в конденсатор направляется вторичный пар из выпарного

аппарата и расход пара равен количеству выпариваемой воды, то есть $G_{\text{п}} = W$.

Значение начальной температуры охлаждающей воды можно принять в пределах $t_{\text{вн}} = 13 \dots 20 \text{ } ^\circ\text{C}$, а конечную температуру на $3 \dots 5 \text{ } ^\circ\text{C}$ ниже температуры вторичного пара – $t_{\text{вк}} = t_{\text{вп}} - (3 \dots 5) \text{ } ^\circ\text{C}$.

Сконденсировавшийся пар отводится из корпуса конденсатора через барометрическую трубу вместе с охлаждающей водой.

Для поддержания вакуума в конденсаторе из него необходимо удалять неконденсируемые газы – воздух. Количество неконденсируемых газов можно найти по приближенной эмпирической формуле

$$G_{\text{взд}} = 2,4 \cdot 10^{-5} \cdot G_{\text{в}} + 0,01 \cdot G_{\text{п}}, \text{ кг/ч}, \quad (3.12)$$

где $G_{\text{в}}$ – часовой расход охлаждающей воды, кг/ч;

$G_{\text{п}}$ – расход конденсируемого пара, кг/ч.

Диаметр корпуса конденсатора определяют из условия обеспечения рекомендуемой скорости пара, отнесенной ко всему сечению аппарата по формуле

$$D = \sqrt{\frac{4G_{\text{п}}}{3600 \cdot \pi \rho_{\text{п}} \omega_{\text{п}}}}, \quad (3.13)$$

где

D – диаметр корпуса, м;

$G_{\text{п}}$ – расход пара, кг/ч ;

$\rho_{\text{п}}$ – плотность пара, кг/м³ ;

$\omega_{\text{п}}$ – скорость пара, отнесенная к полному сечению конденсатора, м/с .

Рекомендуемое значение скорости пара $\omega_{\Pi} = 10 \dots 15 \text{ м/с}$.

Рассчитанное значение диаметра округляется до ближайшего стандартного размера.

Высота корпуса конденсатора зависит от количества сегментных полок, устанавливаемых в конденсаторе и расстояния между ними.

Расстояние между полками обычно принимают в пределах $H = 0,4 \dots 0,6 \text{ м}$. Количество полок может быть от 2 до 6.

Число полок можно определить упрощенным методом при условии одинакового расстояния между ними по формуле

$$n = \frac{1}{C} \lg \frac{t_{\Pi} - t_{\text{ВН}}}{t_{\Pi} - t_{\text{ВК}}} + 1, \quad (3.14)$$

где t_{Π} – температура пара, поступающего в конденсатор, $^{\circ}\text{C}$, а величина C рассчитывается по выражению

$$C = 0,029 \left(\frac{g \cdot d_{\text{ЭКВ}}}{\omega_0^2} \right)^{0,2} \left(\frac{H}{d_{\text{ЭКВ}}} \right)^{0,7}, \quad (3.15)$$

где

g – ускорение свободного падения, м/с^2 ;

$d_{\text{ЭКВ}}$ – эквивалентный диаметр плоской струи водяной завесы, м ;

ω_0 – начальная скорость стекания воды с полки, м/с ;

H – расстояние между полками, м .

Эквивалентный диаметр струи

$$d_{\text{ЭКВ}} = \frac{2b \cdot \delta}{b + \delta}, \quad (3.16)$$

где b – длина водослива, м ;

δ – толщина водяной завесы при падении, м.

Длину водослива принимают равной $b = (0,95 \dots 0,99)D$.

Толщина водяной завесы рассчитывается по формуле

$$\delta = \frac{V_B}{\omega_{\text{ср}} \cdot b}, \quad (3.17)$$

где

V_B – секундный расход охлаждающей воды, $\text{м}^3/\text{с}$;

$\omega_{\text{ср}}$ – средняя скорость истечения струи с верхней полки, $\text{м}/\text{с}$.

Секундный расход воды определяется по найденному ранее часовому расходу

$$V_B = \frac{G_B}{3600 \cdot \rho}, \quad (3.18)$$

где ρ – плотность воды при температуре $t_{\text{вн}}$.

Средняя скорость истечения с верхней полки

$$\omega_{\text{ср}} = \frac{\omega_0 + \sqrt{\omega_0^2 + 2gH}}{2}. \quad (3.19)$$

Начальная скорость истечения воды

$$\omega_0 = \frac{V_B}{b \cdot h}, \quad (3.20)$$

где h – уровень воды над водосливом, м.

$$h = \left(\frac{V_B}{0,42b\sqrt{2g}} \right)^{2/3} . \quad (3.21)$$

После определения количества полок окончательно высоту корпуса определяют из конструктивных соображений с учетом размещения патрубков для подвода или отвода пара воды и воздуха.

Диаметры патрубков определяется из общей формулы расхода для соответствующего потока

$$d_i = \sqrt{\frac{4V_i}{\pi \cdot \omega_i}} , \quad (3.22)$$

где

V_i – секундный расход для i -го потока, $м^3/с$;

ω_i – скорость соответствующего потока, $м/с$.

Расчетные скорости принимают в пределах: для жидкости – 0,5...2 $м/с$; для пара – 20...50 $м/с$; для воздуха – 10...20 $м/с$.

Полученные значения округляют до стандартных размеров труб.

Секундный расход компонентов определяют аналогично расчету секундного расхода воды (3.18).

Плотность удаляемого из конденсатора воздуха рассчитывают из уравнения состояния

$$\rho_{взд} = \frac{p_0 - p_{нп}}{R \cdot (273 + t_{взд})} = \frac{p_0 - p_{нп}}{287 \cdot (273 + t_{взд})} , \quad (3.23)$$

где

p_0 – абсолютное давление в конденсаторе, $Па$, ($p_0 = p_{вт}$) ;

$p_{\text{нп}}$ – давление насыщенного водяного пара при температуре воздуха, Па ;

R – газовая постоянная для воздуха, $\text{Дж/кг}\cdot\text{К}$;

$t_{\text{взд}}$ – температура воздуха, $^{\circ}\text{C}$.

Температуру отсасываемого из конденсатора воздуха можно принять на 5 градусов выше начальной температуры охлаждающей воды:

$$t_{\text{взд}} = t_{\text{вн}} + 5^{\circ}\text{C}.$$

При расчете барометрической трубы определяют ее диаметр и высоту. Высота барометрической трубы, определяемая от нижнего края корпуса аппарата до уровня жидкости в гидравлическом затворе, рассчитывается по формуле

$$H = h_{\text{в}} + h_{\text{д}} + 0,5, \quad (3.24)$$

где $h_{\text{в}}$ – высота столба жидкости, уравнивающая разность атмосферного давления и давления в конденсаторе, м ;

$h_{\text{д}}$ – высота столба жидкости, для создания напора, обеспечивающего вытекание жидкости из трубы, м ;

0,5 – запас высоты трубы на случай колебания атмосферного давления.

Величина $h_{\text{в}}$ находится по выражению

$$h_{\text{в}} = 1,02 \cdot 10^{-4} p_{\text{вак}}, \quad (3.25)$$

где $p_{\text{вак}}$ – величина разряжения в конденсаторе, Па .

Величину разряжения находить по формуле $B - p_{\text{вТ}}$, приняв барометрическое давление $B = 0,1 \text{ МПа}$.

Величина напора $h_{\text{д}}$ определяется из условия преодоления гидравлического сопротивления жидкости, вытекающей по трубе

$$h_{\text{д}} = \frac{\omega^2}{2g} \left(2,5 + \lambda \frac{H}{d} \right), \quad (3.26)$$

где

ω – скорость движения жидкости по трубе, м/с ;

g – ускорение силы тяжести, м/с^2 ;

λ – коэффициент гидравлического сопротивления;

d – диаметр трубы, м .

Значение скорости принимают в пределах $0,5 \dots 1,0 \text{ м/с}$, а в первом приближении можно положить $H = h_{\text{в}}$.

Коэффициент гидравлического сопротивления зависит от режима движения жидкости и шероховатости труб. Его значение можно рассчитать по формулам, приводимым в справочной литературе. Для турбулентного режима его можно принять в пределах $\lambda = 0,02 \dots 0,03$.

Диаметр барометрической трубы определяют из уравнения расхода отводимой из конденсатора воды

$$d = \sqrt{\frac{4(G_{\text{в}} + G_{\text{п}})}{3600 \cdot \pi \cdot \rho \cdot \omega}}, \quad (3.27)$$

где

G_e – расход охлаждающей воды, кг/ч;

$G_{п}$ – расход пара, кг/ч ;

ρ – плотность воды, кг/м³ ;

ω – скорость движения воды, м/с .

Полученный диаметр округляют до стандартного и при необходимости расчеты уточняют.

3.3. Основы расчета процесса выпаривания и выпарных аппаратов

Основными величинами, которые определяют при расчетах процесса выпаривания, являются количество выпариваемого растворителя (воды) или конечной концентрации раствора при известном количестве выпаренного растворителя, расхода греющего теплоносителя (пара) и площади поверхности теплопередачи выпарного аппарата.

Количество выпариваемой воды и конечной концентрации раствора при заданном количестве выпаренной воды находят из уравнений материального баланса:

$$G_{н} = G_{к} + G_{в} \quad (3.28)$$

$$G_{н} \cdot x_{н} = G_{к} \cdot x_{к} \quad (3.29)$$

где

$G_{н}$ и $G_{к}$ – массовые расходы соответственно поступающего и упаренного раствора. кг/ч;

$G_{в}$ – количество выпариваемой воды, кг/ч ;

x_H и x_K – соответственно начальная и конечная концентрации раствора, %.

При этом выражение (3.28) представляет собой уравнение материального баланса по всему раствору, а (3.29) – по растворенному веществу.

Из приведенных уравнений можно определить количество выпариваемой воды для обеспечения заданной конечной концентрации раствора

$$G_B = G_B \left(1 - \frac{x_H}{x_K} \right), \quad (3.30)$$

или при известном количестве выпариваемой воды – конечную концентрацию раствора

$$x_K = \frac{G_H \cdot x_H}{G_H - G_B}. \quad (3.31)$$

При выпаривании в качестве греющего теплоносителя обычно применяют насыщенный пар. Для определения его расхода используют уравнение теплового баланса. Уравнение теплового баланса, составленное на основании тепловых потоков в выпарном аппарате, имеет вид:

$$(G_K + G_B)c_H t_H + D_1 i' = G_K c_K t_K + G_B i_{\text{вп}} + D_1 i_K + Q_{\text{пот}}, \quad (3.32)$$

где

G_K – количество упаренного раствора, кг/ч;

G_B – количество выпариваемой воды, кг/ч ;

c_H и c_K – соответственно начальная и конечная массовая теплоемкость раствора, кДж/кг К;

t_H – начальная температура раствора, °C;

D_1 – расход пара, кг/ч;

i' – удельная энтальпия греющего пара, кДж/кг;

t_K – температура упаренного раствора, °C;

$i_{ВП}$ – удельная энтальпия вторичного пара, кДж/кг.

i_K – удельная энтальпия конденсата на выходе из аппарата, кДж/кг;

$Q_{пот}$ – потери теплоты в окружающую среду, кДж/ч.

Из уравнения (3.32) следует, что расход пара равен

$$D_1 = \frac{G_K(c_K t_K - c_K t_H)}{i' - i_K} + \frac{G_B(i_{ВП} - c_H t_H)}{i' - i_K} + \frac{Q_{пот}}{i' - i_K}. \quad (3.33)$$

Основной вес в этом выражении имеет второе слагаемое, поэтому приближенно расход пара можно находить по формуле

$$D_1 = \frac{G_K(c_K t_K - c_K t_H)}{i' - i_K}. \quad (3.34)$$

В приближенных расчетах можно принимать, что на выпаривание одного кг воды расходуется 1,1...1,2 кг греющего пара.

Площадь теплопередачи греющей камеры выпарного аппарата в m^2 определяют из уравнения теплопередачи:

$$F = \frac{Q \cdot 10^3}{K \cdot \Delta t} = \frac{D_1(i' - i_K)}{3,6 \cdot K \cdot \Delta t}, \quad (3.35)$$

где в дополнение к ранее введенным обозначениям

Q – тепловой поток, передаваемый греющим паром, $кВт$;

K – коэффициент теплопередачи, $Вт/м^2 К$;

Δt – полезная разность температур, $^{\circ}C$.

Полезная разность температур равна полной разности температур в выпарном аппарате за вычетом температурных потерь

$$\Delta t = \Delta t_{\text{пол}} - \Delta . \quad (3.36)$$

Под полной разностью температур $\Delta t_{\text{пол}}$ понимают разность между температурой греющего пара t_1 и температурой вторичного пара $t_{\text{вп}}$ в конце паропровода, отводящего этот пар из выпарного аппарата

$$\Delta t_{\text{пол}} = t_1 - t_{\text{вп}} .$$

Температурные потери Δ складываются из трех составляющих:

$$\Delta = \Delta_t + \Delta_{\text{гс}} + \Delta_{\text{гд}} , \quad (3.37)$$

где

Δ_t – физико-химическая температурная депрессия ;

$\Delta_{\text{гс}}$ – гидростатическая депрессия, определяемая как разность температур кипения раствора на уровне середины греющих труб и на поверхности;

$\Delta_{\text{гд}}$ – гидродинамическая депрессия, представляющая собой разность температур вторичного пара у поверхности раствора и на входе в конденсатор ($\Delta_{\text{зд}}=1,0...1,5^{\circ}C$).

При расчете многокорпусных установок приходится решать систему уравнений, состоящих из уравнений материального и теплового баланса в целом для установки и для каждого корпуса. При составлении уравнений устанавливают отбор экстрапара и назначают технологические режимы работы аппаратов. Систему уравнений решают методом последовательных приближений при ряде упрощающих допущений. Распределение нагрузки по корпусам и полезного перепада температур обычно ведут либо из условия минимальной общей площади поверхности нагрева корпусов, либо из условия унификации корпусов.

Тестовые контрольные вопросы и задания

1. В чем состоят основные задачи при тепловом расчете рекуперативных теплообменников? 2. Приведите уравнение теплового баланса теплообменника при отсутствии фазовых превращений теплоносителей. 3. Приведите уравнение теплового баланса теплообменника при наличии фазовых превращений теплоносителей. 4. Приведите основное уравнение теплопередачи для рекуперативного теплообменника. 5. Что такое расчетный температурный напор, и как он рассчитывается при «прямотоке» и «противотоке»? 6. Как рассчитывается коэффициент теплопередачи при плоской разделяющей стенке? 7. От чего зависит температура в процессе конденсации? 8. Назовите три зоны поверхностного конденсатора при конденсации перегретого пара. 9. Как осуществляется расчет поверхностного конденсатора? 10. Как определяется расход охлаждающей воды при поверхностной конденсации? 11. Как определяется расход охлаждающей воды при конденсации смешением? 12. Как рассчитывается диаметр корпуса барометрического конденсатора? 13. Как рассчитывается диаметр барометрической трубы конденсатора? 14. Из какого условия рассчитывается высота барометрической трубы конденсатора? 15.

Приведите формулу для расчета высоты барометрической трубы.

16. Назовите основные задачи при расчете процесса выпаривания.

17. Что собой представляет температурная депрессия? 18. Приведите формулу Тищенко для расчета температурной депрессии при любом давлении.

19. Приведите уравнения материального баланса при выпаривании для всего раствора.

20. Приведите уравнения материального баланса при выпаривании по растворенному веществу.

21. Как рассчитывается конечная концентрация раствора при известном количестве выпаренной воды?

22. Как рассчитывается количество выпариваемой воды для достижения заданной концентрации раствора?

23. Назовите основные задачи при расчете выпарного аппарата.

24. Напишите уравнение теплового баланса для выпарного аппарата.

25. Приведите формулу для определения расхода греющего пара.

26. Приведите формулу для расчета площади поверхности греющей камеры выпарного аппарата.

27. Что собой представляет полная разность температур для выпарного аппарата?

28. Что собой представляет полезная разность температур для выпарного аппарата?

29. Назовите составляющие температурных потерь в выпарном аппарате.

30. Из какого условия распределяют нагрузку и полезную разность температур при расчете многокорпусных выпарных установок.

Литература

1. Кавецкий Г.Д., Васильев Б.В. Процессы и аппараты пищевой технологии. М.: Колос, 2008.
2. Процессы и аппараты пищевых производств / Ю.М. Плаксин и др. М.: Агропромиздат, 2008.
3. Процессы и аппараты пищевых производств: в 2 кн. / под ред. А.Н. Острикова. СПб.: «ГИОРД», 2007.
4. Процессы и аппараты пищевых производств / под ред. А.Н. Острикова. СПб.: «ГИОРД», 2012.
5. Чащинов В.И. Практикум по процессам и аппаратам: учебное пособие. Ч. II. Брянск: Изд-во Брянская ГСХА, 2010.
6. Чащинов В.И. Процессы и аппараты. Курс лекций. Ч. II. Брянск: Изд-во Брянская ГСХА, 2012.
7. Чащинов В.И. Теплотехника: учебное пособие. Брянск: Изд-во Брянский ГАУ, 2015.

СОДЕРЖАНИЕ

1. ТЕПЛОВЫЕ ПРОЦЕССЫ	3
1.1. Общие сведения о тепловых процессах в пищевых технологиях.....	3
1.2. Основные сведения о процессах нагрева.....	4
1.3. Основные сведения о процессах охлаждения.....	8
1.4. Основные сведения о конденсации.....	12
1.3. Основные сведения о процессе выпаривания.....	14
2. ОБОРУДОВАНИЕ ДЛЯ ТЕПЛОВЫХ ПРОЦЕССОВ	21
2.1. Теплообменники.....	21
2.1.1. Общие сведения и классификация теплообменников.....	21
2.1.2. Устройство рекуперативных теплообменников.....	23
2.2. Устройство конденсаторов.....	40
2.3. Устройство выпарных установок и аппаратов.....	42
3. ЭЛЕМЕНТЫ РАСЧЕТА ТЕПЛОВЫХ ПРОЦЕССОВ И АППАРАТОВ ДЛЯ ИХ ОСУЩЕСТВЛЕНИЯ.....	53
3.1. Подбор теплообменников и их расчет.....	53
3.2. Расчет конденсаторов.....	59
3.3. Основы расчета процесса выпаривания и выпарных аппаратов.....	66
Литература.....	72

Учебное издание

Купреенко Алексей Иванович
Чащинов Валерий Иванович
Исаев Хафиз Мубариз - оглы
Свиридов Игорь Геннадьевич

ТЕПЛОВЫЕ ПРОЦЕССЫ И ОБОРУДОВАНИЕ ДЛЯ ТЕПЛОВЫХ ПРОЦЕССОВ В ПИЩЕВЫХ ТЕХНОЛОГИЯХ

Учебное пособие для самостоятельной работы по дисциплине
«Процессы и аппараты пищевых производств»

для студентов по направлениям подготовки бакалавров
19.03.04 - Технология продукции и организация общественного питания

Редактор Павлютина И.П.

Подписано в печать 19.04.2018 г. Формат 60×84 $\frac{1}{16}$
Бумага офсетная. Усл. печ. л. 4,35. Тираж 30 экз. Изд. №5826.

Издательство Брянского государственного аграрного университета
243365, Брянская обл., Выгоничский район, с. Кокино, Брянский ГАУ