

МИНИСТЕРСТВО СЕЛЬСКОГО ХОЗЯЙСТВА РФ  
Федеральное государственное бюджетное образовательное учреждение  
высшего образования  
«БРЯНСКИЙ ГОСУДАРСТВЕННЫЙ АГРАРНЫЙ УНИВЕРСИТЕТ»

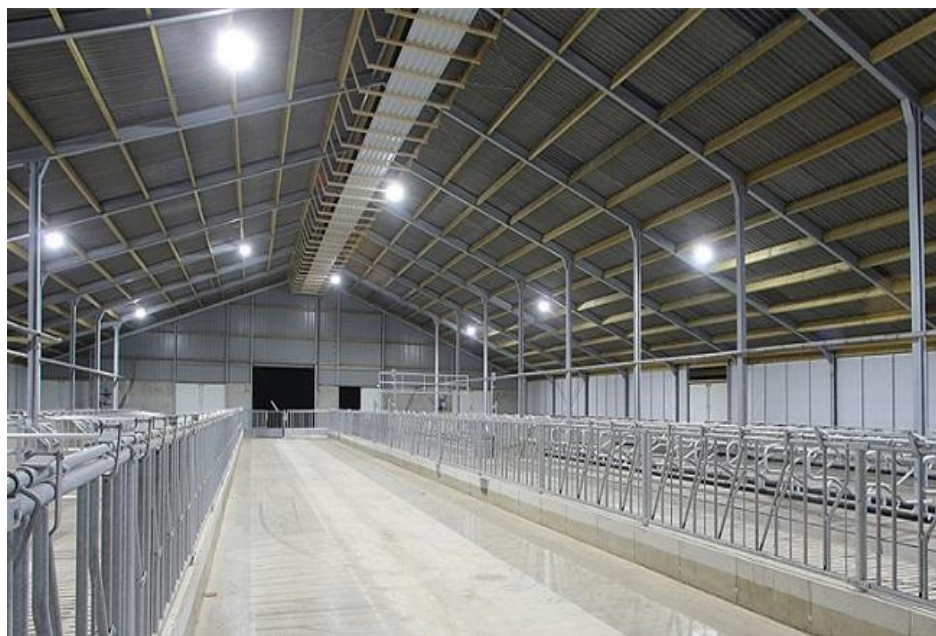
Инженерно-технологический институт

Кафедра технологического оборудования животноводства  
и перерабатывающих производств

В.Е. Гапонова, Х.М. Исаев, Е.И. Слезко

## **МЕХАНИЗАЦИЯ И АВТОМАТИЗАЦИЯ ПРОИЗВОДСТВА И ПЕРЕРАБОТКИ ПРОДУКЦИИ ЖИВОТНОВОДСТВА**

Учебно-методическое пособие для практических работ  
по направлению подготовки 35.03.07 Технология производства  
и переработки сельскохозяйственной продукции



Брянская область, 2018

УДК 631.171:636 (076)  
ББК 40.715  
Г 19

Гапонова, В. Е. **Механизация и автоматизация производства и переработки продукции животноводства:** учебно-методическое пособие для практических работ по направлению подготовки 35.03.07 Технология производства и переработки сельскохозяйственной продукции / В. Е. Гапонова, Х. М. Исаев, Е. И. Слезко. – Брянск: Изд-во Брянский ГАУ, 2018. – 81 с.

Методическое пособие предназначено для успешного освоения курса «Механизация и автоматизация производства и переработки продукции животноводства». Это зависит от организации проведения практических работ, перед изучением которых студенты должны ознакомиться, с методикой их выполнения.

**Рецензент:** доктор технических наук, профессор, директор инженерно-технологического института Купреенко А.И.

*Рекомендовано к изданию решением методической комиссии инженерно-технологического института от 21 марта 2018 года протокол № 8.*

© Брянский ГАУ, 2018  
© Коллектив авторов, 2018

## **ОБЩИЕ ТРЕБОВАНИЯ ПО ВЫПОЛНЕНИЮ ПРАКТИЧЕСКИХ РАБОТ**

Успешное освоение курса «Механизация и автоматизация производства и переработки продукции животноводства» зависит от организации проведения практических работ, перед изучением которых студенты должны ознакомиться, с методикой их выполнения.

Работы выполняются бригадой студентов по 2-3 человека. Продолжительность выполнения – 2 академических часа.

Отчеты о работах рекомендуется оформлять в тетрадях для практических работ.

Общие требования техники безопасности при выполнении практических работ заключается в следующем.

1) При работе в лаборатории выполняете только ту работу, которая вам запланирована.

2) При изучении машин, не подключенных к электросети, но имеющих подвижные части, не огороженные защитными кожухами, поворот подвижных частей следует производить только после предупреждения членов звена и убеждения, что они находятся в безопасности.

3) Перед запуском машины в работу назначается старший звена, и распределяются обязанности членов звена по участию в работе. Старший звена отвечает за пуск и остановку машины, как при нормальном ходе эксперимента, так и при возникающих аномальных ситуациях. В его обязанности входит общий контроль и наблюдение за ходом эксперимента.

4) Перед пуском машины обязательно проверьте ее комплектность, регулировки, обратив внимание на рабочие органы. Проверните вручную рабочий орган и убедитесь в отсутствии посторонних предметов в изучаемом механизме.

5) Каждый студент должен знать, где находится рубильник, отключающий напряжение электросети всей лаборатории.

6) Работы, связанные с регулировкой, смазкой, ремонтом машины, производите только при отключенном питании. При этом в силовом шкафу и пульте управления следует вывесить плакат «Не включать! Работают люди».

7) После окончания выполнения лабораторной работы необходимо привести в порядок рабочие место.

### **Запрещается:**

- 1) включать действующую установку без разрешения преподавателя;
- 2) оставлять без наблюдения работающую лабораторную установку и аппаратуру.

Ознакомившись с требованиями техники безопасности, студент должен расписаться в «Журнале по технике безопасности».

## Раздел I. Оборудование для приготовления кормов

### Практическая работа №1

Тема: **Устройство, принцип действия и основные регулировки  
измельчителя кормов ИКВ-5А «Волгарь-5»**

Цель работы. Изучение устройства и принципа работы измельчителя ИКВ-5А, частичная разборка-сборка, регулировки.

Оборудование, инструмент и наглядные пособия Измельчитель ИКВ-5А, набор слесарного инструмента, плакаты, учебные пособия.

Методические указания к работе. Универсальный измельчитель кормов ИКВ-5А "Волгарь-5" является высокопроизводительной машиной, предназначенная для измельчения всех видов сочных и грубых кормов: силоса, сенажа, корнеклубнеплодов, зеленой массы, бахчевых культур, сена, соломы, веточного корма, рыбы.

Подающий транспортер 8 состоит из рамы, ведущего и ведомого валов. Рама транспортера крепится к корпусу четырьмя болтами. На ведомом и ведущем валах установлены по две тяговые звездочки для привода цепи планчатого транспортера.

Транспортер 3 состоит из сварной рамы, ведущего вала с двумя тяговыми и одной приводной звездочками и ролика. На ведущем валу транспортера закреплены лыжи, вторая сторона которых закреплена на оси ведомых звездочек. Подающий и нажимной транспортеры предназначены для приема и подачи перерабатываемого продукта к режущему барабану.

Аппарат первичного измельчения предназначен для предварительной резки кормов и состоит из режущего барабана 2 и противорежущей пластины. Режущий барабан представляет собой трубчатый вал с двумя насаженными дисками, к которым крепятся шесть спиральных ножей. Вал режущего аппарата вращается в подшипниках, запрессованных в специальный корпус. Овальные отверстия в уголках опор корпуса измельчителя позволяют перемещать режущий барабан с подшипниками, что обеспечивает регулирование зазора между лезвием ножей барабана и противорежущей пластиной в пределах 0,5...1 мм. Противорежущая пластина крепится жестко на раме транспортера.

Аппарат вторичного измельчения 10 предназначен для окончательного измельчения кормов. Он состоит из вала с питающим шнеком 1, подвижных и неподвижных ножей. Подвижные ножи закреплены на шлицевой втулке, а неподвижные прикреплены планками к корпусу измельчителя. Зазор между подвижными и неподвижными ножами обеспечивается распорными кольцами. Он должен быть не более 0,5 мм. Равномерность зазора по длине ножей, регулируют четырьмя регулировочными болтами, ввернутыми в стойки планок корпуса. На одном конце вала на подшипнике установлен шкив, передающий вращение от электродвигателя на вал шнека через поводок, жестко насаженный на вал, и срезную шпильку, а на втором – автомат отключения.

Автомат отключения (рис.1) электродвигателя 12 представляет собой замковое устройство, заблокированное с путевым выключателем, установлен-

ным на нижней крышке корпуса аппарата вторичного резания.

Состоит из двух поводков 1, 2, один из которых закреплен на валу шнека, а второй – на шлицевой втулке штуцера 7, в котором установлен замок 8. Внутри замка установлены, пружина 6, шайба 4, шпилька 5. В рабочем положении пружина полностью сжата и палец 3 рычага замка входит в отверстие поводка 1 и фиксируется зубом поводка 2. Поводки жестко соединены между собой срезной шпилькой 9.

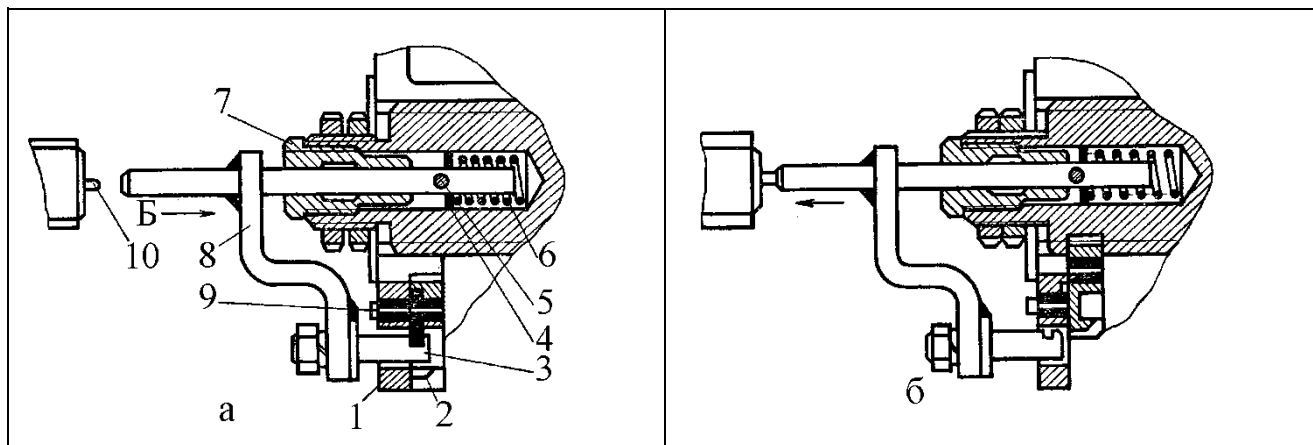


Рис. 1. Автомат отключения электродвигателя измельчителя ИКВ-5А «Волгарь-5» а – до срабатывания; б – после срабатывания; 1 и 2 – поводки; 3 – палец; 4 – шайба; 5 – шпилька; 6 – пружина; 7 – штуцер; 8 – замок; 9 – шпилька; 10 – путевого выключатель.

При попадании твердых предметов (камней, металла) в аппарат вторичного измельчения срезная шпилька 9 срезается, зуб поводка 2 выходит из зацепления с пальцем замка, замок отбрасывается пружиной 6, нажимает кнопку 10 путевого выключателя, находящегося в цепи катушки магнитного пускателя, который отключает электродвигатель от сети. После аварийной остановки рабочих органов выключают общий рубильник, открывают крышку корпуса, очищают аппарат вторичного измельчения от посторонних предметов и остатков корма, устанавливают замок в рабочее положение и забивают новую срезную шпильку.

Заточное приспособление предназначено для заточки ножей первичной и вторичной ступеней измельчителя и состоит из сварного корпуса, смонтированного на передней откидывающейся крышке измельчителя, двух заточных головок и заслонки. В головку для заточки ножей барабана первой ступени Измельчителя вводят каретка, обойма с наждачным сегментом и тягой, регулирующий штурвал с защелкой.

Ножи аппарата первичного измельчения затачивают следующим образом. Включают измельчитель в работу и вынимают заслонку из крышки. Прижимая пальцем защелку, вращают штурвал против часовой стрелки. Подводя каретку с наждачным сегментом к режущим кромкам ножей до касания и, перемещая возвратно-поступательно сегмент в каретке за тягу, затачивают ножи. После заточки отводят каретку в крайнее заднее положение, отпускают защелку, отклю-

чают измельчитель и ставят заслонку на место. Головка для заточки ножей второй ступени состоит из опоры шпинделя и шлифовального круга с фрикционным кольцом, через которое вращение от шкива вала первой ступени измельчения передается на шлифовальный круг.

Для заточки ножей аппарата вторичного измельчения их снимают и затачивают при включенном измельчителе.

В комплект электрооборудования измельчителя входят распределительный шкаф с автоматическим выключателем, магнитный пускатель, клеммная коробка и концевой выключатель. Распределительный шкаф и магнитный пускатель крепятся на стенке помещения. Клеммная коробка, в которую встроена кнопочная станция и концевой выключатель, закреплена на машине.

Привод рабочих органов осуществляется от электродвигателя. Вращение на шкивы измельчающих аппаратов передается клиновыми ремнями от шкива электродвигателя. Нажимной и подающий транспортеры приводятся в действие от вала измельчающего аппарата первой ступени через цепную передачу и редуктор. Подавальщик с места переключает подающий и уплотняющий транспортеры (вперед, назад, стоп) при помощи рукоятки управления, системы рычагов и редуктора. Фрикционная муфта, установленная на ведущем валу редуктора, отключает при перегрузках подающий и уплотняющий транспортеры. Приводные ремни при проскальзывании натягивают перемещением электродвигателя в направляющих пазах.

**Технологический процесс** (рис.2). Подготовленный к измельчению корм укладывают ровным слоем на подающий транспортер 9, откуда он, подпрессованный транспортером 8, направляется к режущему барабану 7 первой ступени резания, где происходит предварительное измельчение до фракций 20...80 мм.

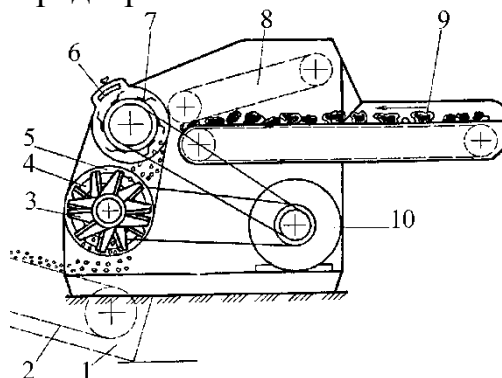


Рис. 2. Принципиально-технологическая схема измельчителя ИКВ-5А «Волгарь-5»  
1 – приямок; 2 – транспортер загрузки измельченного корма; 3 – аппарат вторичного резания; 4 – нижнее окно корпуса; 5 – шнек; 6 – заточное устройство; 7 – режущий барабан; 8 – прессующий транспортер; 9 – подающий транспортер; 10 – электродвигатель.

Измельченная масса направляется шнеком 5 к аппарату вторичного резания 3, где корм подвижными и неподвижными ножами измельчается до фракций 2...10 мм. Измельченный корм выбрасывается через нижнее окно корпуса 4. Для удобства выгрузки кормов из-под окна корпуса рекомендуется устроить приямок 1 с транспортером загрузки измельченного корма 2.

**Регулировки.** Степень измельчения регулируют в зависимости от того, для каких животных предназначен корм.

Для свиней корм измельчают и перемешивают с помощью аппаратов первичного и вторичного резания. В этом случае лезвие первого подвижного ножа устанавливают по отношению к концу отогнутого витка шнека под углом  $54^\circ$  (рис. 3).

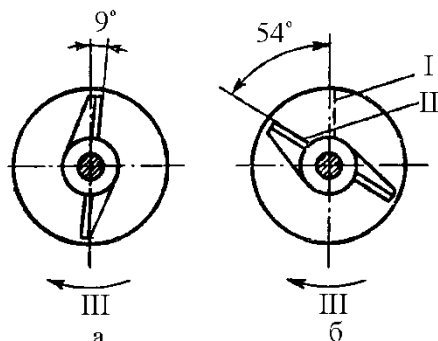


Рис. 3 Регулировка степени измельчения:

I— конец витка шнека; II— кромка лезвия ножа; III— направление вращения

Для птицы требуется наиболее мелко измельченный корм. Этого достигают путем приближения лезвия первого подвижного ножа к концу отогнутого витка шнека. Угол между концом отогнутого витка шнека и лезвием первого подвижного ножа должен быть  $9^\circ$  в направлении вращения ведущего вала.

В обоих случаях все последующие подвижные ножи устанавливают по спирали через  $36^\circ$  (или через четыре шлица) против направления вращения.

Для крупного рогатого скота допускается большая длина резки. В этом случае оставляют две пары ножей (подвижных и неподвижных) со стороны опоры и один подвижный последний нож, устанавливая между ними распорную втулку для зажима пакета ножей (длина втулки – 107 мм; наружный диаметр – 140 мм; внутренний диаметр – 125 мм).

Зазор аппарата первичного резания регулируют после каждой переточки ножей и противорежущей пластины. Для регулирования зазора нужно: расшлинтовать корончатые гайки, ослабить крепление корпусов подшипников режущего барабана и переместить режущий барабан к противорежущей пластине; установив зазор  $0;5..1$  мм, закрепить корпуса подшипников и зашлинтовать корончатые гайки.

Зазор аппарата вторичного резания регулируют при каждой переточке ножей, при замене сломанных ножей, а также при регулировке степени измельчения. После установки ножей гайку затягивают до отказа и законтривают шайбой. Четырьмя регулировочными болтами регулируют равномерность зазора между шестью первыми от опоры шнека подвижными и неподвижными ножами в пределах  $0,05..0,65$  мм, а между последними тремя подвижными и неподвижными ножами –  $0,05..0,7$  мм. Зазор проверяют щупом.

Провернув вручную вал шнека за шкив, убеждаются в легкости вращения. После остановки и регулировки ножей в случае наблюдения повышенного уровня шума во время работы уменьшают регулировочными болтами величину зазора между ножами до минимально рекомендуемой величины.

**Для подготовки к работе** необходимо; снять защитные ограждения; проверить крепления электродвигателя, редуктора, корпусов подшипников режущего барабана, натяжение ремней и цепей, наличие смазки в редукторе; открыть крышки корпуса и убедиться в отсутствии посторонних предметов в рабочих органах измельчителя и на подающем транспортере. Затем, поставив рычаг включения транспортеров в положение «вперед», прокрутить рабочие органы вручную за шкив вала аппарата вторичного резания. Все рабочие органы должны вращаться свободно. Убедившись в исправности машины, закрыть крышку корпуса, установить и закрепить ограждения, поставить рычаг включения транспортеров в нейтральное положение «стоп», включить электродвигатель на 3...5 мин с отключенным транспортером, после чего перевести рычаг в положение «вперед» и включить транспортеры. Загружать корм ровным слоем на подающий транспортер.

**Техническое обслуживание** (ежедневное и периодическое). Ежедневно по окончании работы прокручивают машину вхолостую в течение 2...3 мин. После остановки машины, открыв кожухи и крышки, очищают рабочие органы от остатков корма. При переработке рыбы и хвоя перед отключением промывают все рабочие органы машины горячей водой. Ежедневно перед началом работы измельчителя проверяют крепление рабочих органов и кожухов, крепление вращающихся частей.

Регулярно через 30 ч работы смазывают подшипники скольжения. С завода редуктор отгружают заправленным трансмиссионным автотракторным маслом. После обкатки в хозяйстве масло заменяют, а потом регулярно меняют масло через 150 ч работы редуктора. Один раз в неделю все приводные роликовые цепи смазывают автотракторным маслом АК-15. Один раз в год разбирают редуктор, проверяют зубчатые зацепления и уплотнения. В процессе работы не реже двух раз в месяц проверяют уровень масла в редукторе и при необходимости доливают его.

Таблица 1 - Техническая характеристика измельчителя ИКВ-5А «Волгарь-5»

Производительность в час основного времени, т:	
корнеклубнеплоды	13,0
зеленая масса и силос	6,5
Степень измельчения кормов по видам и фракционному составу, %:	
корнеклубнеплоды толщиной до 10 мм	80
зеленая масса и силос размером до 30 мм	85
Установленная мощность, кВт	22,0
Габаритные размеры, мм	2420x1375x1205
Масса, кг	1000



### Контрольные вопросы.

1. Расскажите о технологическом процессе работы измельчителя ИКВ-5А «Волгарь-5».
2. Как устроены и действуют режущий барабан и аппарат вторичного резания?
3. Как и для чего проводят регулировки рабочих органов машины?
4. Расскажите о порядке и приемах заточки ножей режущего барабана и аппарата вторичного резания.
5. Перечислите основные операции ежедневного и периодического технического обслуживания измельчителя.
6. Приведите основные правила безопасности труда.

## **Практическая работа № 2**

### **Тема: Устройство, принцип действия и основные регулировки измельчителя-смесителя кормов ИСК-3А**

Цель работы. Изучение устройства и работы измельчителя-смесителя ИСК-3А, частичная разборка-сборка, регулировки и оценка его технического состояния.

Оборудование, инструмент. Измельчитель-смеситель ИСК-3А, набор слесарного инструмента, плакаты, учебные пособия, инструкционно-технологическая карта.

Методические указания. Измельчитель-смеситель ИСК-3А предназначен для дополнительного измельчения соломы, сена и других компонентов кормосмеси и их смешивания при приготовлении рассыпных полнорационных кормосмесей в кормоцехах и кормоприготовительных отделениях ферм крупного рогатого скота и овцеферм. Он также может быть использован как измельчитель грубого и веточного корма различной влажности. При смешивании кормов могут одновременно вноситься различные микродобавки, а при химической обработке соломы – растворы химических веществ. Рекомендуется для всех зон и может применяться в линиях термической обработки соломы и в поточных линиях кормоцехов.

Машину обслуживает один оператор.

**Измельчитель-смеситель ИСК-3А** состоит из рамы 1 (рис. 4), приемной 7, рабочей 3 и выгрузной 10 камер, шести дек 9 и электропривода.

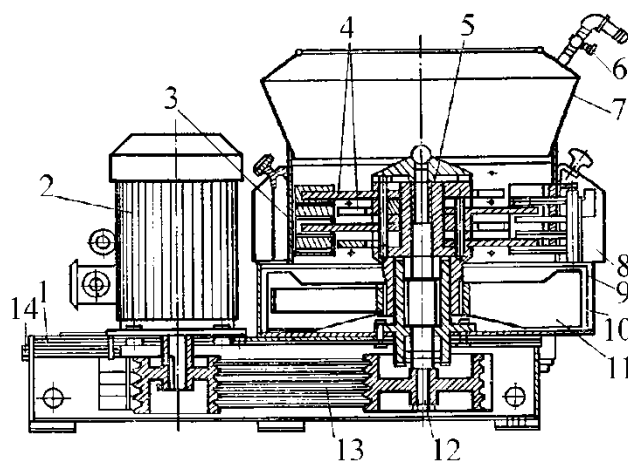


Рис. 4. Общий вид измельчителя-смесителя кормов ИСК-3А:

1 – рама; 2 – электродвигатель; 3 – рабочая камера; 4 – ножи; 5 – ротор; 6 – вентиль для внесения жидких добавок; 7 – приемная камера; 8 – кожух деки; 9 – дека; 10 – выгрузная камера; 11 – крылач швырляки; 12 – вал ротора; 13 – клиноременная передача; 14 – натяжной болт.

Выгрузная камера соединяется с рабочей камерой фланцем. Между ними вмонтирован шибер, позволяющий регулировать проходное сечение переходника из рабочей камеры в выгрузную. На рабочей камере установлена дополнительная быстросъемная камера с устройством для внесения жидких добавок. В это устройство входят вентиль со шкалой и форсунка.

К днищу выгрузной камеры крепится корпус подшипников (двух опорных и трех радиальных), в которых вращается вертикально расположенный вал ротора. В нижней части на валу ротора предусмотрена швырляка, а в корпусе – выгрузная горловина. Привод ротора смонтирован на подвижной плите. Он осуществляется от электродвигателя клиноременной передачи.

**Регулировки.** В боковых полостях рабочей камеры расположены закрытые с наружной стороны кожухами деки двух типов: сплошные с рифленой поверхностью (устанавливаются при смешивании кормов) и с противорезами (устанавливаются при измельчении кормов). Ножи противорезов подпружинены для предохранения их от поломок при попадании в рабочую камеру посторонних предметов.

**Технологический процесс** (рис. 5). В режиме смешивания предварительно подготовленные к смешиванию корма загрузочным транспортером подают в приемную камеру измельчителя-смесителя. Отсюда они под действием создаваемого швырлякой всасывающего эффекта поступают в рабочую камеру (камеру смешивания) и распределяются вдоль стенок камеры. Здесь корм доизмельчается ножами верхнего яруса ротора и рабочей камеры, смешивается и по спирали опускается вниз, попадая под действие ножей и молотков нижних ярусов. Компоненты корма под действием рабочих органов ротора и зубчатых дек интенсивно перемешиваются, доизмельчаются и превращаются в однородную смесь. Готовая кормосмесь швырлякой подается наружу через выгрузную горловину.

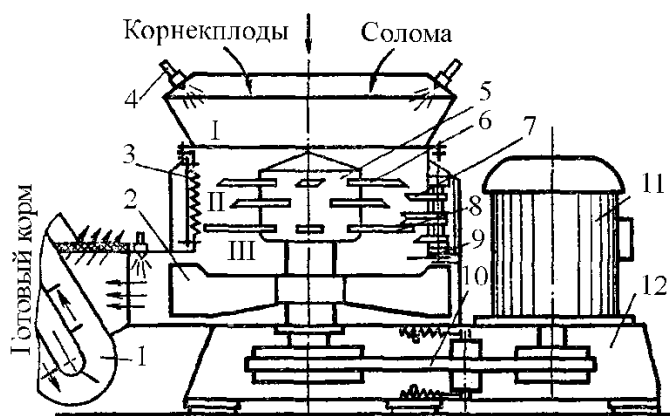


Рис. 5. Принципиально-технологическая схема измельчителя-смесителя кормов ИСК-3А:

1 – транспортер; 2 – швырляка; 3 – дека; 4 – форсунка; 5 – ротор; 6 – ножик; 7 – противорезы; 8 – молотки; 9 – шибер; 10 – привод; 11 – электродвигатель; 12 – рама камеры; I – приемная. II – рабочая; III – выгрузная.

**Подготовка к работе.** Перед началом работы проверяют крепление болтовых соединений крыльчатки, ножей, противорезов, электропривода, натяжение клиновых ремней (проводят путем перемещения подвижной плиты с электродвигателем натяжными болтами). При подготовке к работе устанавливают требуемое число ножей, противорезов или дек в зависимости от режима (измельчения или смешивания), в котором должна работать машина.

В режиме измельчения ИСК-3А комплектуют шестью пакетами ножей противорезов. На роторе монтируют четыре укороченных ножа (1-й ряд), два – четыре длинных ножа (2-й-ряд) и два – четыре зубчатых ножа (3–4-й ряды). Благодаря установке в роторе ножевых и зубчатых рабочих органов, а в рабочей камере чередующихся противорезующих пакетов и зубчатых дек, корм интенсивно измельчается вдоль и поперек волокон. При качественном предварительном измельчении всех исходных компонентов кормосмеси, подаваемых в смеситель, все пакеты противорезов заменяют зубчатыми деками.

При переводе измельчителя-смесителя из режима измельчения на режим смешивания его комплектуют шестью деками. На роторе ставят четыре укороченных ножа (1-й ряд), два длинных (3-й ряд) и два зубчатых (4-й ряд).

Ножи противорезов отводят из рабочей зоны, не снимая их.

Степень измельчения и интенсивность смешивания корма в рабочей камере регулируют тремя способами: шибером, установленным в нижней части рабочей камеры перед швырлякой; подбором числа противорезующих элементов и зубчатых дек; подбором числа ножей и молотков.

В зависимости от вида корма и его физических свойств возможны следующие варианты установки пакетов противорезов и зубчатых дек: шесть зубчатых дек, смещенных одна относительно другой на  $60^\circ$ , по три пакета противорезов и зубчатых дек (устанавливают поочередно); шесть пакетов противорезов, смещенных один относительно другого на  $60^\circ$ .

Обкатка машины новой и после ремонта необходима для приработки тру-

щихся поверхностей новых деталей и определения качества сборки. Машину обкатывают без нагрузки и под нагрузкой, проверяя работоспособность смонтированной машины и соответствие выходных параметров их техническим условиям.

**Техническое обслуживание** (ежедневное и периодическое). Ежедневно проверяют состояние крепления болтовых соединений, скребков цепи транспортёртов, состояние и регулировку рабочих органов машины, натяжение ременных передач. После окончания работы очищают машину от остатков корма и грязи.

Регулярно через 240 ч работы выполняют операции первого технического обслуживания: крепят заземляющий провод к болту заземления, проверяют, сопротивление контура повторного заземления и сопротивление изоляции электродвигателей.

Через 480 ч работы выполняют операции второго технического обслуживания: смазывают подшипники вала ротора, подшипники ведомого и ведущего валов транспортеров. Цепные передачи привода выгрузного транспортера, мотор-редуктор и подшипники электродвигателя смазывают через 1200 часов.

Таблица 2 - Техническая характеристика ИСК-3А

Производительность в час основного времени, т:	
измельчение соломы:	
влажностью 20 %	4,5
влажностью 40 %	6,0
смешивание с доизмельчением	15
смешивание	25
Степень измельчения соломы, %:	
количество частиц по массе длиной до 50 мм	80
длинной до 100 мм	20
расщепление вдоль волокон	85
Равномерность смешивания кормов, %	80
Габаритные размеры, мм	7120x1800x3700
Масса, кг	1880

*Контрольные вопросы и задания.*

1. Расскажите о технологическом процессе работы измельчителя-смесителя.
2. Как устроена рабочая камера измельчителя-смесителя?
3. Как нужно настроить машину для работы в режимах измельчения и смешивания?
4. Перечислите основные операции ежедневного и периодического технического обслуживания измельчителя-смесителя.
5. Приведите основные правила безопасности труда.

### Практическая работа №3

Тема: Устройство, принцип действия и основные регулировки молотковых дробилок (ДКМ-5, ДБ-5, КДУ-2,0)

*Цель работы.* Изучение устройства и работы дробилки ДКМ-5, частичная разборка-сборка, регулировки и оценка его технического состояния.

*Оборудование, инструмент и наглядные пособия.* Дробилка кормов ДКМ-5, набор слесарного инструмента, плакаты, учебные пособия, инструкционно-технологическая карта.

*Методические указания к работе.* Технологический процесс работы дробилки ДКМ-5 (рис. 6а) надо рассматривать как двухэтапный: при измельчении либо зерна, либо грубых кормов. В то же время измельчение грубых кормов также подразделяется на измельчение в травяную (соломистую) муку стебельчатых кормов, початков кукурузы или измельчение стебельчатых и сочных кормов на сечку.

Для всех технологических схем работу дробилки можно расчленить на следующие операции: загрузка сырья, подача на измельчение, измельчение, транспортирование измельченного материала из дробильной камеры, выгрузка готового продукта и сброс избытка воздуха через фильтр. Схема технологического процесса представлена на рисунках 6 а,б,в. Естественно, все названные операции взаимосвязаны и протекают в непрерывном цикле.

**Измельчение зерна** (рис.6а). На этот технологический процесс приходится 60...70%загрузки от общего годового объема работы дробилки, поскольку зерно является одним из главных компонентов комбикорма и других видов кормосмесей. Процесс загрузки зернового бункера и подачи его на измельчение, как и у дробилки ДБ-5.

Измельчение зерна происходит путем взаимодействия с вращающимся ротором, деками и решетом. Поступившее из зернового бункера 10в канал крышки 1 зерно попадает в зону предварительного измельчения (гладкая и зубчатая деки), откуда в измельченном виде воздушным потоком, создаваемым ротором 3 дробилки, выталкивается через отверстия решета в зарешетное пространство. Интенсивность воздушного потока активизируется за счет вихревой камеры, установленной в корпусе дробилки. Степень измельчения регулируется заменой решета 5.

Транспортирование измельченного зерна из дробильной камеры осуществляется шнеком 1, который отбирает измельченное зерно из зарешетного пространства и перемещает его в выгрузной шнек 2.

Выгрузка готового продукта в транспортные средства производится выгрузным шнеком 2, который поднимает измельченный материал на заданную высоту и через рукав подает в транспортное средство. Процесс протекает аналогично ДБ-5.

Сброс избытка воздуха происходит через фильтр 8 аналогично ДБ-5. Отличается ДКМ-5 наличием пылеотделителя 7 для предварительной очистки запыленного воздуха от более крупных фракций, а воздух, не прошедший через фильтр, и частицы материала возвращаются по каналу 15в дробильную камеру.

**Измельчение грубых кормов в муку** (рис. 7б) осуществляют без применения загрузочного шнека, вместо которого используют питатель грубых кормов.

Загружаются стебельчатые корма или початки кукурузы питателем КТУ-10 (с электроприводом), отрегулированным соответственно производительности дробилки или вручную. Корм подается в приемный лоток 12, расположенный в начале питателя.

Подачу на измельчение грубых кормов осуществляет питатель. Корм захватывается витками вращающегося шнека 13, уплотняется при взаимодействии с неподвижным шнеком 14 и в виде витого рулона направляется на измельчение.

Измельчение грубых кормов протекает подобно измельчению зерна, только в этом процессе не принимает участия приставная крышка с гладкой и рифленой деками: она снята.

Остальные операции протекают, как и в случае с зерном. Канал 9 возврата частиц, отделенных от воздуха, расширен (повернута заслонка 10), чтобы исключить забивание канала при измельчении стебельчатых кормов.

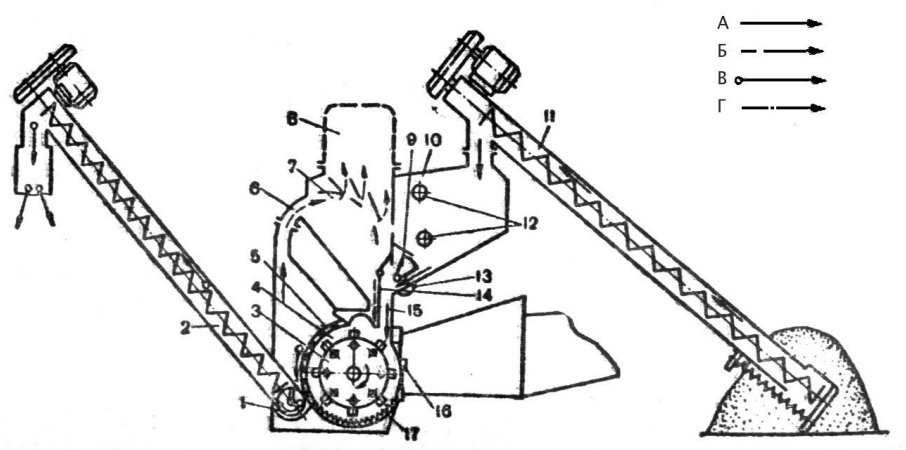


Рис. 6а. Функциональные схемы дробилки ДКМ-5;

А – зерно; Б – воздух; В – готовый продукт; Г – грубый корм; а – измельчение зерна: 1 – шнек дробилки; 2 – шнек выгрузной; 3 – ротор; 4 – дробильная камера; 5 – сменное решето; 6 – канал движения запыленного воздуха; 7 – пылеотделитель; 8 – фильтр; 9 – заслонка зернового бункера; 10 – бункер зерновой; 11 – шнек загрузочный; 12 – датчики верхнего и нижнего уровней; 13 – магнитный сепаратор; 14 – регулировочная заслонка; 15 – канал возврата зерновой фракции; 16 – крышка приставная; 17 – деки; б – измельчение грубых кормов в муку: 1 – шнек дробилки; 2 – шнек выгрузной; 3 – ротор; 4 – дробильная камера; 5 – сменное сито; 6 – пылеотделитель; 7 – фильтр; 8 – зерновой бункер; 9 – канал возврата мелкой фракции с воздухом; 10 – регулировочная заслонка; 11 – питающее устройство; 12 – лоток; 13 – наружный шнек питателя (вращающийся); 14 – внутренний шнек питателя (неподвижный); 15 – деки; в – измельчение грубых кормов на сечку: 1 – ротор; 2 – дефлектор; 3 – горловина; 4 – дробильная камера; 5 – лоток; 6 – наружный шнек питателя (вращающийся); 7 – внутренний шнек питателя (неподвижный); 8 – деки

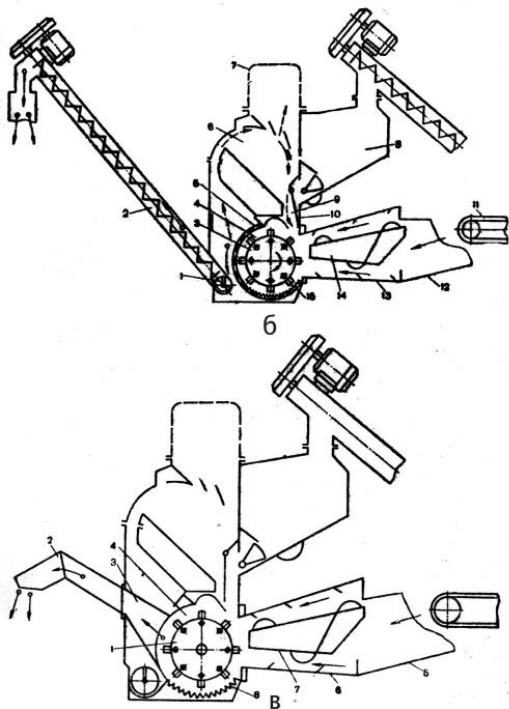


Рис. 6б. Функциональные схемы дробилки ДКМ-5;

Измельчение грубых кормов на сечку (рис. 6в) происходит без применения загрузочного и выгрузного шнеков. Кроме того, в дробильной камере нет решета (дробилка работает по открытому циклу). Все технологические операции, за исключением транспортирования измельченного материала из дробильной камеры, выгрузки готового продукта и сброса избытка воздуха, протекают, как и при измельчении грубых кормов на муку. Измельченный материал из дробильной камеры 4 выводится воздушным потоком, создаваемым ротором 1 дробилки с использованием швыркового эффекта пакетов молотков.

Выгрузка готового продукта осуществляется через дефлектор 2, установленный на вертикальной стенке откидной крышки. Солома, зеленая масса, влажные початки кукурузы после измельчения выбрасываются мощной струей через дефлектор в транспортное средство или специальную емкость.

В данном технологическом процессе пылеотделитель и фильтр не используются, так как весь воздух выбрасывается через дефлектор вместе с измельченным материалом.

### Дробилка ДБ-5.

Дробилка безрешетная ДБ-5-1 (ДБ-5-2) предназначена для измельчения фуражного зерна нормальной и повышенной влажности, но не выше 17%. Она укомплектована (рис. 7) дробильным аппаратом 2, загрузочным 1 и выгрузным 4 шнеками и шкафом управления 6.

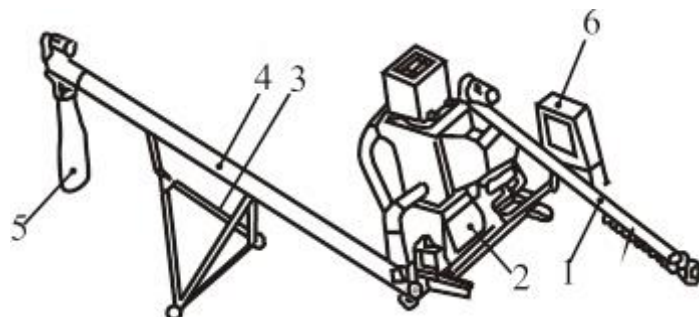


Рис. 7. Общий вид комплекта оборудования дробилки безрешетной ДБ-5-1: 1 — шнек загрузочный; 2 — дробилка; 3 — подставка; 4 — шнек выгрузной; 5 — рукав; 6 — шкаф управления.

ДБ-5-2 отличается от ДБ-5-1 укороченным загрузочным шнеком и не комплектуется выгрузным шнеком (рис. 8).

- 1 — фильтр; 2 — камера разделительная;
- 3 — кормопровод; 4 — рычаг управления заслонкой; 5 — клиноременная передача;
- 6 — скоба; 7 — рамка; 8 — бункер;
- 9 — ротор; 10 — рама; 11 — корпус;
- 12 — крыша откидная; 13 — втулочно-пальцевая муфта со шкивом;
- 14 — электродвигатель; 15 — магнитный сепаратор; 16 — зажим; 17 — рычаг;
- 18 — загрузочное и смотровое окно;
- 19 — электропривод заслонки бункера-дозатора; 20 — кожух; 21 — шкив привода шнека для выгрузки измельченного зерна;
- 22 — дека; 23 — рычаг управления удлиняющим козырьком

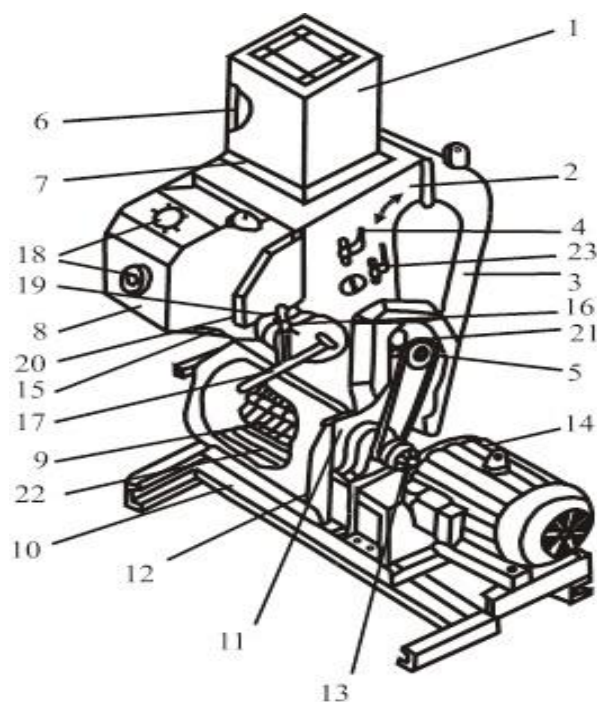


Рис. 8. Дробилка ДБ-5:



Таблица 3 - Техническая характеристика дробилок

№ п/п	Параметры	КДУ-2	ДБ-5	ДКМ-5
1.	Производительность, т/ч	-	4...6	-
	на ситах с круглыми отверстиями:			
	диаметром, 6 мм	2...2,5	-	3,5...4,0
	диаметром, 4 мм	1,5...2,0	-	2,0...3,5
2.	Размеры ротора, мм			
	- диаметр	500	500	500
	- ширина	410	390	410
3.	Число молотков, шт.	90	120	120
4.	Зазор между ситом и молотками, мм	5...10	5	5
5.	Окружная скорость молотков, м/с	71	77	77,5
6.	Частота вращения ротора, мин <sup>-1</sup>	2700	2940	2960
7.	Мощность привода, кВт	20	32	30
8.	Габаритные размеры, мм:			
	- длина	2800	2025	5200
	- ширина	1660	3210	2400
	- высота	2075	4350	2500
9.	Масса без электродвигателя, кг	1300	1070	1280

### Универсальная дробилка кормов КДУ-2,0 «Украинка».

*Методические указания к работе.* Стационарная кормодробилка КДУ-2,0 «Украинка» предназначена для дробления всех видов зерновых кормов, сухих и влажных стебельчатых культур, кукурузных початков, жмыхового шрота и других видов кормов. Дробилка может применяться в кормоцехах, мельницах и кормоприготовительных отделениях животноводческих ферм. Машину обслуживают два человека

**Кормодробилка КДУ-2,0 «Украинка»**(рис. 9) состоит из следующих сборочных единиц: измельчающего устройства с режущим барабаном, транспортерным питателем зерновым бункером и муфтой предельного момента; дробильной камеры с дробильным барабаном и вентилятором; циклона со шлюзовым затвором, прямым и обратным трубопроводами; электропривода с комплектом пускового оборудования; контрпривода, устанавливаемого на место электродвигателя, для работы с трактором (поставляется по особому заказу); рамы.

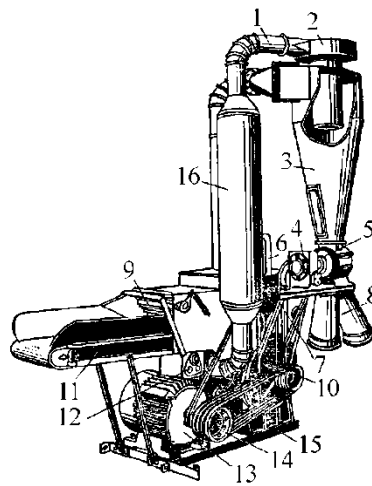


Рис. 9. Кормодробилка универсальная КДУ-2,0:

1 – обратный трубопровод; 2 – улитка циклона; 3 – циклон; 4 – редуктор шлюзового затвора; 5 – шлюзовой затвор; 6 – рамка амперметра-индикатора; 7 – приемный бункер; 8 – раструб циклона; 9 – прессующий транспортер; 10 – дробильная камера; 11 – подающий транспортер; 12 – редуктор транспортера; 13 – электродвигатель; 14 – шкив с автоматической фрикционной муфтой; 15 – рама; 16 – фильтр.

Транспортерный питатель для подачи в дробилку грубых и сочных кормов состоит из горизонтального ленточного транспортера и наклонного прессующего транспортера плавающего типа. Транспортерная лента горизонтального транспортера изготовлена из прорезиненной ленты, концы которой соединены замком.

Пластины наклонного транспортера имеют вертикальные захватывающие ребра. Рамку верхнего наклонного транспортера образуют две пластинчатые боковины, соединенные двумя стяжными винтами с внутренней коробкообразной лыжей. На нижнем валу транспортера, который вращается в опорах подшипников, жестко закреплены звездочки и ролик.

Верхние подшипниковые опоры боковин шарнирно закреплены в обоймах вертикальных стенок кожуха транспортера, обеспечивая возможность свободного поворачивания всего транспортера. На выступающие концы подшипниковых опор с обеих сторон надеты отходящие вверх рычаги, соединенные натяжными пружинными устройствами, обеспечивающими прижим наклонного транспортера вниз.

Перемещение вниз нижней части наклонного транспортера ограничивают упорные пластинки, закрепленные «а вертикальных стенках кожуха транспортера. К правой стенке над противорезущей пластиной прикреплен отсекаТЕЛЬ.

Привод горизонтального и наклонного транспортеров осуществляется цепными передачами от специального редуктора, закрепленного под рамкой горизонтального транспортера. Конструкция редуктора обеспечивает не только включение транспортеров в работу и выключение из работы, но и включение обратного хода транспортерных лент.

Зерновой ковш закреплен над верхним окном камеры ножевого барабана.

В задней скатной стенке горловины камеры установлен магнитный сепаратор для улавливания металлических включений из зерна, проходящего из ковша в дробильную камеру.

Для регулирования подачи зерна в приемной горловине зернового ковша служит поворотная заслонка с рычажным механизмом и фиксирующим зажимом.

Измельчающее устройство дробилки КДУ-2,0 включает: режущий барабан (рис. 10), транспортерный питатель для подачи грубых и сочных кормов и зерновой ковш для подачи зерна. Измельчающее устройство закрепляется на переднем наклонном окне дробильного барабана.

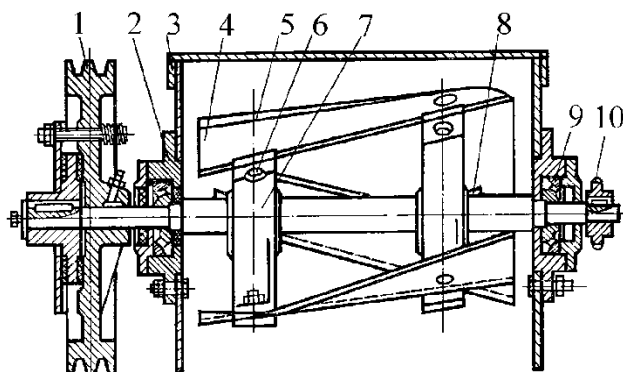


Рис. 10. Режущий барабан:

1 – муфта; 2 – корпус подшипника; 3 – стенка; 4 – нож; 5 – болт; 6 – винт упорный; 7 – шнек; 8 – шпонка; 9 – подшипник; 10 – сменная звездочка.

Каждый из трех спирально выгнутых ножей режущего барабана жестко закреплен, двумя болтами на опорных поверхностях двух фигурных стальных дисков. Ножи устанавливаются с зазором до 0,6 мм относительно режущей кромки противорежущей пластины с помощью двух упорных винтов.

Вал ножевого барабана вращается на конических роликоподшипниках, запрессованных в чугунные литые корпуса, которые жестко крепятся в гнездах стенок рамы режущего барабана.

Камера рамы режущего барабана, сваренная из стальных боковых стенок, служит продолжением стенок корпуса рамы питающего транспортера.

Верхнее окно камеры ножевого барабана закрыто откидной крышкой, к которой прикреплен болтами зерновой ковш. В нижней части камеры расположена цилиндрическая приемная горловина для соединения с обратным воздушным трубопроводом, имеющим продольную щель через всю ширину камеры для направления воздушного потока в дробильную камеру. В средней части камеры между режущим барабаном и лентой транспортерного питателя на специально приваренной опоре закреплена массивная стальная противорежущая пластина.

Для установления минимального зазора с рабочей поверхностью транспортерной ленты, предотвращающего затягивание корма в щель между противорежущей пластиной и лентой, предусмотрена специальная планка.

На одном конце вала ножевого барабана установлена муфта предельного момента с двухручьевым шкивом клиноременной передачи от вала электродви-

гателя. На другом конце вала ножевого барабана установлена ведущая звездочка  $z=13$  цепной передачи к редуктору транспортерного питателя.

Дробильная камера (рис. 11) состоит из литого чугунного корпуса с вставными боковинами, несущими корпуса подшипников главного вала дробилки и задней стенки, выполненной в виде откидывающейся на шарнире крышки. Боковины дробильной камеры жестко закреплены на корпусе болтами.

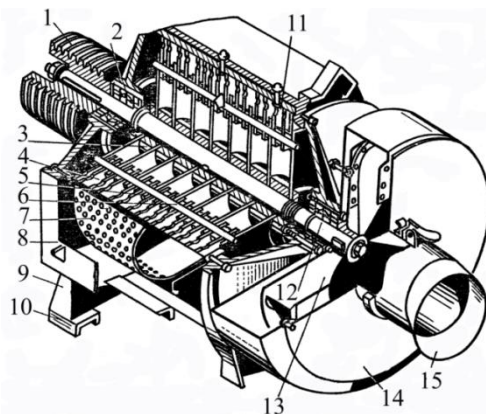


Рис. 11. Дробильная камера и вентилятор:

1 – шкив дробильного барабана; 2 – роликовый подшипник; 9 – распорная втулка; 4 – дробильный молоток; 5 – диск дробильного барабана; 6 – ось дробильного барабана; 7 – сменное решето; 8 – крышка дробильной камеры; 9 – корпус дробильной камеры; 10 – рама; 11 – дека; 12 – манжета; 13 – крылач вентилятора; 14 – крышка кожуха вентилятора; 15 – патрубок всасывающий.

Крышка дробильной камеры, выполнена в виде коробки, боковые стенки которой входят между выступающими в просвет боковыми стенками корпуса, и притягивается к станине двумя накладными замками. На внутренней поверхности корпуса жестко закреплены, две рифленные деки из отбеленного чугуна. Верхнее скошенное окно корпуса служит для соединения с измельчающим устройством, для чего снаружи корпуса имеется четыре прилива. Внизу крышка дробильной камеры имеет окно, к которому на быстроразъемных замках жестко крепится всасывающий трубопровод вентилятора.

Внутри дробильной камеры на главном валу расположен дробильный барабан. На одном конце вала установлен приводной шестиручьевый шкив, на другом – закреплен ротор вентилятора.

Кожух вентилятора жестко прикреплен болтами к корпусу подшипника главного вала и к боковине дробильной камеры:

В заднюю часть дробильной камеры вставляется сменное решето, зажимаемое в рабочем положении при подтягивании крышки камеры накладными замками. При откидывании крышки сменное решето свободно выпадает из дробильной камеры. Крышка дробильной камеры образует зарешетную полость, через которую воздушный поток, выходящий из дробильной камеры вместе с частицами измельченного корма по всасывающему соединительному трубопроводу, направляется в вентилятор.

Окно в задней стенке дробильной камеры плотно закрывается крышкой, откидывающейся на шарнире.

При установке в дробильную камеру вместо сменного решета вставной горловины для обработки сочных кормов задний обрез горловины совпадает с окном в крышке дробильной камеры. На место откинутой вниз крышки гайками крепят специальный отражательный козырек-дефлектор.

Дробильный барабан (рис. 11) состоит из шести плоских дисков, закрепленных на шпонке на главном валу через распорные шайбы. В периферийной части через диски проходят шесть стальных пальцев, на которых шарнирно крепятся комплекты дробильных молотков (по 15 штук в комплекте). Заданное расстояние между молотками фиксируется распорными втулками.

Вентилятор (рис. 11) дробилки имеет шестилопастный ротор.

Всасывающий трубопровод вентилятора имеет съемное колено, закрепляемое четырьмя накладными замками.

Привод дробильного барабана и вентилятора осуществляется от вала электродвигателя клиноременной передачей с шестью ремнями. От вала дробильного барабана (рис. 9) одним клиновым ремнем через червячный редуктор 4 осуществляется привод шлюзового затвора 5.

Циклон 3 (см. рис. 9) с расположенным под ним шлюзовым затвором 5 крепится рядом с дробильной камерой на приставной раме. Циклон выполнен из листовой стали толщиной 1,4 мм. Состоит из нижней конусной части и верхней цилиндрической со спиральной входной горловиной. Верхняя выходная горловина выполнена в виде улитки.

Нижний обрез конусной части циклона соединен со шлюзовым затвором. В нижней конической части циклона имеется два окна: смотровое, закрытое оргстеклом, и очистное, закрытое быстросъемной крышкой.

Шлюзовой затвор 5 (см. рис. 9) состоит из чугуна литого корпуса, двух боковин, отлитых совместно с корпусами подшипников, и ротора, вращающегося внутри корпуса.

В нижней части шлюзового затвора крепится двухпатрубковый раструб 8 с перекидной заслонкой и мешкодержателями. Приемная горловина циклона соединена с дробильной камерой обратным трубопроводом.

Для устранения местного подпора воздуха перед входом в дробильную камеру прямой участок обратного трубопровода выполнен в виде плотняного фильтрующего рукава 16 увеличенного диаметра, через который утекает часть воздушного потока замкнутой воздушной системы. Недостающее количество воздуха возмещается подсосыванием вместе с кормом, поступающим в дробилку.

### **Технологический процесс.**

1. При дроблении сыпучих зерновых кормов отключают привод питателя режущего барабана за счет снятия клиновидных ремней. Устанавливают сменное решето с отверстиями соответствующего диаметра для получения необходимой степени измельчения.

Зерно из приемного бункера 1 (рис. 12), проходя по наклонному днищу горловины, очищается магнитным сепаратором 6 от случайно попавших металлических предметов и попадает в дробильную камеру, где под действием уда-

ров молотков 3, дек и решета 5 дробится. Измельченные частицы диаметром, равным диаметру отверстий решета или меньше его, проваливаются в зарешетную полость, из которой потоком воздуха, создаваемого вентилятором 4, по всасывающему патрубку и напорному трубопроводу переносятся в циклон 10. В циклоне воздух отделяется от частиц, которые оседают и лопастями ротора шлюзового затвора 9 через раструбы 8 мешкодержателей сбрасываются в мешки или в приемный ковш транспортера. Воздух через обратный трубопровод, фильтровальный рукав 11 и приемный воздушный патрубок попадает обратно в дробильную камеру.

2. При измельчении стебельчатых грубых кормов в муку, например сена, кукурузных початков, включают измельчающий аппарат; корм в дробильную камеру подает питатель. Горловина зернового ковша перекрывается.

Загружается корм равномерным слоем на ленту транспортера. Частицы корма, отрезанные ножами, отбрасываются на скатную доску и под действием струи обратного потока поступают в дробильную камеру, где измельчаются до требуемых размеров и транспортируются аналогично сыпучим кормам.

3. При резке и измельчении сочных или зеленых стебельчатых кормов всасывающий патрубок отъединяют от крышки и вентилятора. На входной патрубок вентилятора ставят ограничительную сетку. Вместо сменной решета вставляют выбросную горловину и закрывают окно в крышке дробильной камеры. Снаружи над окном устанавливают отражательный козырек-дефлектор. В этом случае корм по питающим транспортерам поступает в ножевой барабан измельчается и попадает в дробильную камеру, где окончательно измельчается. Измельченная масса молотками ротора дробилки выбрасывается через вставную горловину и заднее окно в крышке дробильной камеры. Воздушный поток, создаваемый вентилятором, проходя через циклон, обратный трубопровод, дробильную камеру и выбросную горловину, препятствует налипанию корма на стенках камеры и способствует выбрасыванию измельченного продукта.

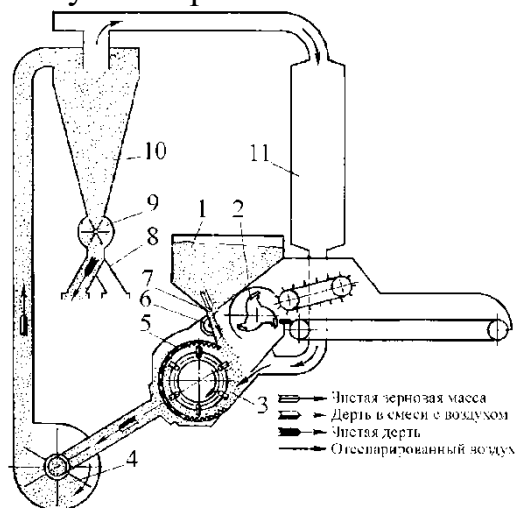


Рис. 12. Принципиально-технологическая схема кормодробилки КДУ-2,0:

1 – приемный бункер; 2 – ножевой барабан; 3 – молотки; 4 – вентилятор; 5 – решето; 6 – магнитный сепаратор; 7 – заслонка; 8 – раструб; 9 – шлюзовой затвор; 10 – циклон; 11 – фильтровальный рукав.

### Регулировки.

1. Степень измельчения сыпучих кормов регулируют установкой сменных решет. Для получения мелкого дробления в камеру дробилки устанавливают решето с отверстиями 4 мм, среднего – 6 и крупного – 8 мм.

2. При измельчении сухих стебельчатых кормов сменное решето вынимают или устанавливают решето с отверстиями 10 мм.

3. Зазор 0,3...0,6 мм между ножами, режущего барабана и противорежущей пластиной регулируют, перемещая ножи по пазам с помощью болтов.

Таблица 4 - Техническая характеристика КДУ-2,0 «Украинка»

Масса, кг	1300
Тип электродвигателя	A02-72-4
мощность, кВт	30
частота вращения, мин <sup>-1</sup>	1450
напряжение, В	220...380
Габаритные размеры кормодробилки, мм	2800x1550x3000
Производительность, т/ч	
при дроблении зерна	До 2,0
при дроблении жмыха	До 3,0
при измельчении сена	До 0,8
при измельчении влажных кукурузных початков	До 3,0
Дробильный барабан:	
диаметр, мм	500
ширина, мм	390
частота вращения ротора, мин <sup>-1</sup>	2725
Транспортер верхний, прижимной:	
тип	Цепной планчатый
ширина полотна, мм	380
скорость движения полотна, м/с	0,22
Вместимость приемного бункера, м <sup>3</sup>	0,15

### Контрольные вопросы.

1. Какие виды кормов перерабатывают на дробилке КДУ-2,0?
2. Из каких основных сборочных единиц состоит дробилка кормов?
3. Каково назначение и устройство измельчающего устройства и дробильной камеры дробилки кормов КДУ-2,0?
4. По какой технологической схеме осуществляется измельчение: а) сыпучих; б) сухих стебельчатых и в) влажных стебельчатых кормов?

## **Раздел II. Машины и оборудование для раздачи кормов**

### **Практическая работа №4**

**Тема: Кормораздатчики КТУ-10А, РВК-Ф-74, смеситель-кормораздатчик Trioliet серии Solomix**

Цель работы. Изучение устройства и работы мобильных и стационарных кормораздатчиков и смесителей (КТУ-10А, РВК-Ф-74, смеситель-кормораздатчик Trioliet серии Solomix), регулировки, подготовка к работе, выполнение операций технического обслуживания.

Оборудование, инструмент и наглядные пособия. Кормораздатчик тракторный универсальный КТУ-10А, набор слесарного инструмента, плакаты, учебные пособия.

Методические указания. Кормораздатчик тракторный универсальный КТУ-10А (рис. 13) служит для транспортировки и выгрузки на ходу в кормушки на одну или две стороны измельченных грубых и зеленых кормов, корнеклубнеплодов, жома и кормовых смесей. Его наиболее рационально использовать при откорме крупного рогатого скота на откормочных или выгульных площадках, летних лагерях и в типовых животноводческих помещениях с шириной кормового прохода не менее чем 2,1 м и высотой кормушек не более 0,75 м.

**Кормораздатчик КТУ-10А** представляет собой двухосный прицеп, агрегируемый с тракторами типа «Беларусь». Основные сборочные единицы и механизмы: рама с ходовой частью, кузов с надставными бортами, подающий конвейер, раздающее устройство, центральный привод, редуктор, трансмиссия, тормозная система и электрооборудование.

Ходовая часть состоит из рамы сварной конструкции с прицепным устройством, передней и задней осей с рессорами и четыремя пневматическими колесами. На задних колесах установлены колодочные тормоза с гидравлическим приводом, управление которыми осуществляется из кабины трактора. Кузов цельнометаллический, с шарнирно подвешенным задним бортом. Днище кузова выполнено в виде металлического каркаса и покрыто досками. По доскам скользят две пары втулочно-роликовых цепей с шагом 38 мм, к которым приклепаны штампованные поперечные металлические планки, образующие спаренный подающий конвейер. Приводной вал конвейеров находится в передней части кузова и вращается в четырех подшипниках скольжения, приводится во вращение от вала нижнего битера посредством храпового механизма.



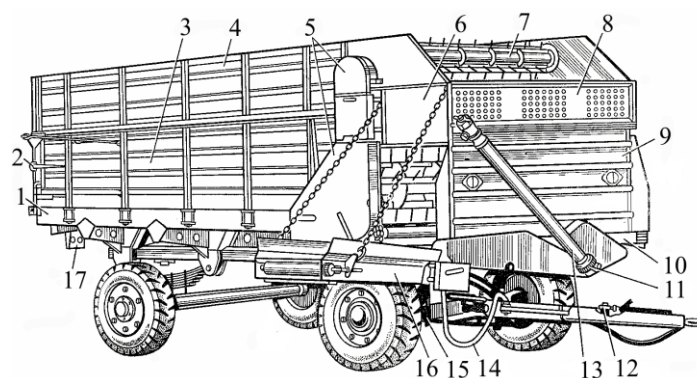


Рис. 13. Кормораздатчик КТУ-10А:

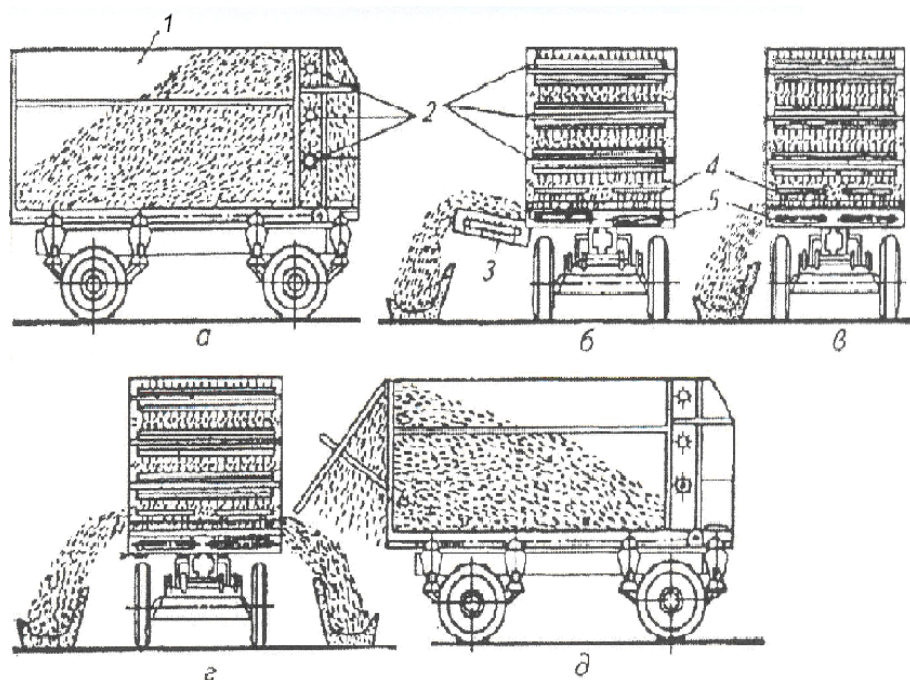
1 – днище кузова, 2 – задний борт, 3 – боковой борт, 4 – надставной борт, 5, 18 – ограждающие щитки, 6 – боковина, 7 – блок битеров, 8 – щит-отражатель, 9 – передний борт, 10 – выгрузной конвейер, 11 – привод раздатчика, 12 – тормозное устройство, 13 – телескопический вал, 14 – гидравлический механизм подъема дополнительного конвейера, 15 – ходовая часть, 16 – дополнительный конвейер, 17 – задний фонарь и указатель поворота.

Раздающее устройство включает два битера, выгрузной и наклонный дополнительный (для выгрузки корма в высокие кормушки) конвейеры. Полотна конвейеров натянуты с помощью специальных винтовых устройств. Битеры вращаются в подшипниках скольжения, укрепленных на боковинах кузова. Выгрузной конвейер смонтирован на раме кормовыгрузного устройства в передней части кузова, он состоит из четырех валов, на которые натянуты два параллельных ленточных конвейера.

Рабочие органы кормораздатчика приводятся в действие от ВОМ трактора через телескопический вал, редуктор и ведущий вал.

Регулируют норму выдачи кормов и изменяют направление вращения подающего конвейера кривошипно-шатунным механизмом с храповым колесом (рис. 15).

Скорость движения подающего конвейера зависит от числа зубьев храпового колеса, которые захватываются ведущими собачками 7 и 11 при одинарном движении шатуна 2. Число зубьев, захватываемых собачкой, а следовательно, и скорость конвейера регулируется путем перекрытия зубьев колеса 3 кожухом 8, который может фиксироваться устройством 9 в определенном положении.



*а* – возможные схемы раздачи кормов:

*б, в* – на одну сторону; *г* – на две стороны; *д* – выгрузка назад

1 – кузов; 2 – битеры; 3 – дополнительный выгрузной транспортер;

4, 5 – соответственно продольный и поперечный транспортеры

Рис. 14. Технологическая схема работы КТУ-10А

Рабочий процесс (рис. 14): кузов раздатчика загружают измельченными корнеплодами или зелёной массой и транспортируют к месту раздачи корма. По приезду в коровник, подъехав к кормушкам, тракторист включает ВОМ и едет по кормовому проходу на пониженной скорости (1,7...2,5 км/ч).

При боковой раздаче корма продольный транспортер подает его к блоку битеров для разрыхления. Разрыхленный корм дозированно сбрасывается битерами на поперечный транспортер, а тот подает в кормушки. При разгрузке кузова *назад* (рис. 14, д) направление движения продольного транспортера изменяют с помощью храпового механизма (рис. 15).

*Норму* выдачи корма регулируют изменением скорости движения продольного транспортера и поступательной скорости трактора, а также настройкой храпового механизма.

Одним раздатчиком КТУ-10А можно обеспечить подвозку и раздачу кормов на ферме в 300-400 коров по разным технологическим схемам.

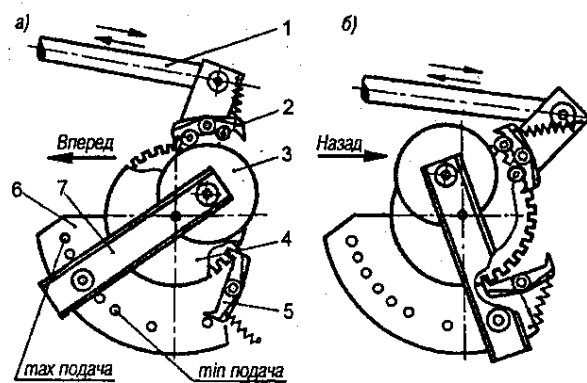


Рис. 15. Храповый механизм привода продольного транспортера  
 а — направление движения транспортера вперед; б — направление движения транспортера назад; 1 — шатун; 2, 5 — собачки подвижная и неподвижная; 3 — диск-эксцентрик; 4 — храповое колесо; 6 — сектор; 7 — рычаг.

Регулируют количество подаваемого корма изменением угла поворота ведущего вала (скорости) продольного транспортера, т.е. изменением количества рабочих зубьев храпового колеса 4. Последнее зависит от положения диска 3. Например, при положении «max, подача» подвижная собачка 2 войдет в зацепление с колесом раньше, чем при остальных положениях: число рабочих зубьев при этом наибольшее, а это значит, что скорость продольного транспортера больше

Процесс работы. Кормораздатчик должен загружаться кормом равномерно, при этом пространство над поперечным транспортером не должно быть заполнено. Затем корм транспортируется к месту кормления. Здесь тракторист включает ВОМ и корм раздается. Корм раздается на первой или второй передаче трактора. При боковой раздаче в кормушки продольный транспортер перемещает корм в кузове к блоку битеров, которые отбивают его, рыхлят и сбрасывают на поперечные транспортеры, подающие корм в кормушки.

Регулировки: норму выдачи корма в пределах от 5,2 до 72 кг/м длины кормушки регулируют изменением скорости движения продольного транспортера и поступательной скорости трактора в пределах 1,89-3,22 км/ч.

Цепи продольного транспортера и ленты поперечных транспортеров натягивают натяжными винтами. Сходимость передних колес устанавливают так, чтобы при одинаковых по длине тягах разница в расстояниях между внутренними кромками дисков, замеренных спереди и сзади их, была 1,5-3 мм. Осевой люфт подшипников колес регулируют через 300 ч работы. Для этого поддомкрачивают колесо и, вращая его, затягивают гайку до отказа. Колесо при этом застопорится. Затем отпускают гайку на 1/6-1/3 часть оборота, проверяют легкость вращения и стопорят гайку. Во время работы допустимый нагрев ступицы колеса — 60 °С

Зазор между накладками и тормозными барабанами регулируют эксцентриками. Для этого поддомкрачивают колесо и, вращая его вперед, поворачивают эксцентрик до полного торможения колеса. Затем постепенно отпускают

эксцентрик, пока колесо не станет поворачиваться свободно. Так же регулируют заднюю колодку, поворачивая колесо назад. Зазор между толкателем и поршнем главного цилиндра в пределах 2-3 мм устанавливают изменением длины толкателя. Осевой зазор в подшипниках регулируют круглой гайкой и прокладками. Боковой зазор конической пары редуктора в пределах 0,2-0,3 мм устанавливают подбором регулировочных прокладок.

При разгрузке кузова назад направление движения продольного транспортера изменяют перестановкой собачек и диска храпового механизма привода.

Таблица 5 - Техническая характеристика КТУ-10

Производительность, т/ч	80
Установленная мощность, кВт	7,5
Размеры в рабочем положении совместно с кормораздатчиком, мм	
длина	6675
ширина	2300
высота	2865
Грузоподъёмность, т	3,5
Транспортная скорость, км/ч	30
Масса кормораздатчика с установленным комплектом сменных частей, кг	2585
На транспортных работах кормораздатчик может работать при температуре	от-40 С до + 50

**Стационарный кормораздатчик РВК-Ф-74.** Стационарные кормораздатчики типов РВК-Ф-74,КВ-150 основном, в помещениях с узкими кормовыми проходами и въездными воротами высотой до 2,4 м. Стационарная система кормораздатчиков может применяться и на крупных фермах и комплексах, помещения которых заблокированы галереями.

Раздатчик внутри кормушек РВК-Ф-74 предназначен для раздачи всех видов кормов, кроме жидких, на фермах крупного рогатого скота и овец.

**Раздатчик РВК-Ф-74** (рис. 16) состоит из приводной станции 5, рабочего органа 4, кормового желоба 3, натяжной станции 2 и электрооборудования.

Приводная станция имеет раму, привод, конечные выключатели и устройство для натяжения цепи.

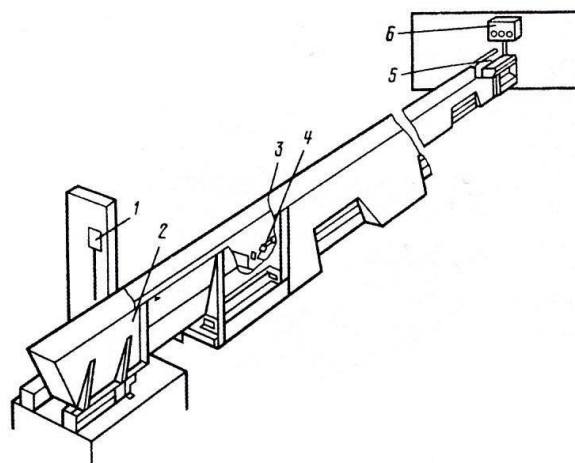


Рис. 16. Раздатчик внутри кормушек РВК-Ф-74:

1 — пульт управления, 2 — натяжная станция, 3 — кормовой желоб, 4 — рабочий орган, 5 — приводная станция, 6 — шкаф управления

*Рабочий орган 4* представляет собой замкнутый контур половина которого выполнена из круглозвенной цепи, а другая половина из оцинкованного металлического троса. На тросе при помощи хомутов и планок закреплена прорезиненная лента шириной 500 мм. Кормовой желоб 3 выполнен в виде железобетонного короба, который является кормушкой и одновременно связующим звеном между приводной и натяжной станциями. Вдоль днища желоба размещена деревянная доска с двумя продольными деревянными направляющими. Деревянные детали устанавливают для уменьшения износа ленты рабочего органа.

*Натяжная станция 2* состоит из рамы натяжного барабана и бункера. Натяжение рабочего органа производят перемещением оси натяжного барабана в пазах рамы с помощью винтов и гаек.

*Электрооборудование* имеет шкаф управления 6, установленный со стороны натяжной станции 2 на стене возле загрузочного бункера, кабели и концевые выключатели.

*Технологический процесс.* Корм из бункера поступает в кормовой желоб по ленте, перемещающейся вдоль него. При заполнении последнего кормового места цепь с лентой автоматически останавливается.

По окончании кормления желоб очищается движением цепи с лентой в обратном направлении. Остатки корма сбрасываются в приямок бункера. Транспортер-раздатчик работает в автоматическом режиме.

Производительность при механизированной загрузке 25 т/ч, при ручной 10 т/ч, установленная мощность привода 5,5 кВт.

**Смесители-кормораздатчики Trioliet серии Solomix** (рис. 17) — полуприцепные, предназначены для приготовления (разрыхления, измельчения, смешивания) и раздачи кормовых смесей, составленных по заданной рецептуре из различных компонентов. Могут смешивать и измельчать корнеплоды, сформированный сенаж, объемные рулоны и тюки, силос, кормовые добавки и другие.



Рис. 17. Смеситель-кормораздатчик Trioliet серии Solomix

Состоят из бункера, вертикального рабочего органа, гидравлической системы и устройства для разгрузки (модели ZK – через боковые окна, модели VL – посредством поперечного транспортера). На внутренней поверхности бункера установлены два контрножа. Основной рабочий орган выполнен в виде вертикального конусообразного шнека, по кромке которого размещены режущие ножи, обеспечивает разрыхление грубых кормов в рулонах и больших тюках, измельчение длинных стеблей, равномерное смешивание всех компонентов нормальной (не более 22 %) и повышенной (не более 60 %) влажности. Привод – от ВОМ трактора, загрузка осуществляется сверху с помощью вилчатых или грейферных погрузчиков.

Конструкция смесителей-кормораздатчиков адаптирована к условиям отечественных животноводческих ферм.

Смеситель-кормораздатчик Trioliet типа Solomix 10 ZK – одноосный, одношнековый, предназначен для приготовления кормосмеси и ее раздачи через боковые клапаны в кормушки высотой до 700 мм и на кормовые столы. Простой по комплектации смеситель-кормораздатчик хорошо вписывается в габариты типового коровника, позволяя обеспечить кормом до 1000 голов крупного рогатого скота за смену.

Агрегируется с тракторами мощностью 55 кВт (70 л. с.) (МТЗ-80, МТЗ-82).

Контрольные вопросы:

1. Основные узлы кормораздатчика КТУ-10А.
2. Для чего предназначен кормораздатчик КТУ-10А?
3. Каковы основные регулировки, которые необходимо проводить на кормораздатчике?
4. Как производится установка нормы выдачи корма и настройка кормораздатчика на выдачу корма на две стороны?
5. В чем заключается техническое обслуживание кормораздатчика?
6. Какие правила безопасной работы необходимо соблюдать на кормораздатчике?
7. Технические характеристики КТУ-10А, РВК-Ф-74?
8. Назначение и устройство смесителя-кормораздатчика Trioliet серии Solomix.

### Раздел 3. Оборудование для доения и первичной обработки молока

#### Практическая работа №5

#### Тема: Устройство, принцип действия и основные регулировки доильных аппаратов «Волга», АДУ-1, АДН-1

*Цель работы.* Изучение устройства и работы, доильных аппаратов «Волга», АДУ-1, АДН-1, их регулировки, подготовку к работе, выполнение операций технического обслуживания.

*Оборудование, инструмент и наглядные пособия:* Доильные аппараты «Волга», АДУ-1, АДН-1, набор слесарного инструмента, плакаты, учебные пособия.

*Методические указания.* По роду силы, используемой для извлечения молока из вымени коровы, аппараты делятся на выжимающие и отсасывающие, а по типу действия — трехтактные, двухтактные и непрерывного отсоса. Кроме того, их можно разделить на аппараты попарного и одновременного доения. По месту сбора молока различают аппараты со сбором молока в переносное или подвесное ведро, в подвижную емкость, в молокопровод, а также с отдельным сбором молока от каждого соска (почетвертное доение).

Трехтактный доильный аппарат «Волга» состоит из доильного ведра, пульсатора, коллектора, доильных стаканов и соединительных шлангов (рис. 18). Рабочий процесс состоит из трех тактов: 1 — сосание; 2 — сжатие; 3 — отдых.

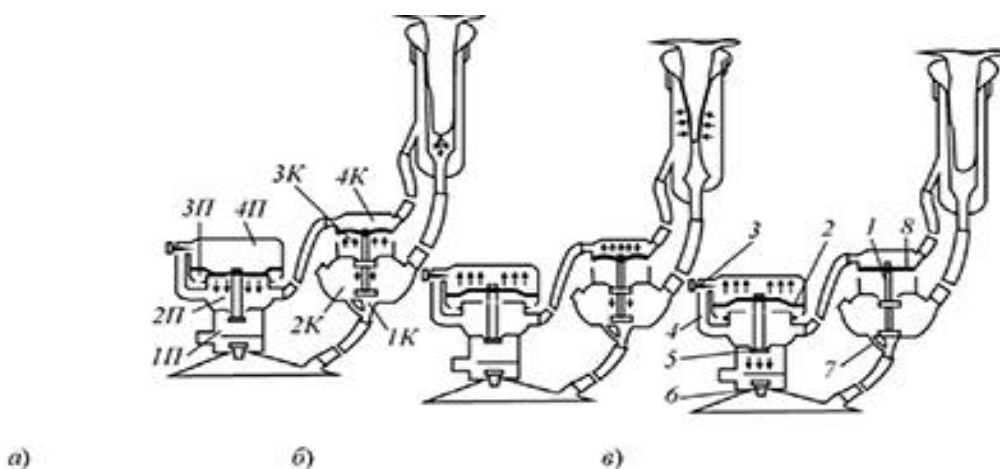


Рис. 18. Схема работы доильного аппарата «Волга»: а — сосание; б — сжатие; в — отдых.

Во время первого такта наличие вакуума в камере 1П и атмосферного давления в камере 4П пульсатора вызывает опускание мембраны 2 и клапана 5. Это обеспечивает соединение камеры 1П с камерой 2П. Из камеры 2П пульсатора вакуум передается в камеру 4К коллектора и далее в межстенные камеры стаканов. Одновременно из камеры 1П пульсатора через обратный клапан 6 вакуум поступает в доильное ведро, затем в камеры 1К и 2К коллектора и подсосковые камеры доильных стаканов. При этом нижний клапан коллектора открыт, а верхний закрыт, так как над мембраной 8 вакуум, а под мембраной в камере

3К атмосферное давление. Вследствие возникающей разницы давлений (внутри вымени и внутри доильных стаканов) молоко отсасывается из вымени, попадает в стакан, далее в коллектор и по молочному шлангу в доильное ведро или молокопровод. Происходит такт сосания.

Так как камера 2П пульсатора связана с камерой 4П соединительным каналом 4, сечение которого регулируется иглой 3, то в камере 4П пульсатора постепенно образуется вакуум. Снизу на мембрану 2 по периметру кольцевой камеры 3П (выточки) пульсатора всегда действует атмосферное давление. Под действием этого давления управляющая мембрана 2 переместится вверх и поднимет клапан 5. При верхнем положении клапана 5 камера 2П переменного вакуума отсоединится от камеры 1 П постоянного вакуума и соединится с камерой 3П атмосферного давления. В этом случае воздух с атмосферным давлением из камеры 3П пойдет в камеру 2П, камеру 4К коллектора и межстенные камеры доильных стаканов. Сосковая резина сожмется и процесс истечения молока прекратится. Произойдет такт сжатия. Одновременно воздух с атмосферным давлением из камеры 2П пульсатора по каналу 4 постепенно будет поступать в камеру 4П.

Когда в камеру 4К коллектора поступит воздух с атмосферным давлением, двойной клапан 1 коллектора опустится. Тем самым камера 2К переменного вакуума отсоединится от камеры 1 К постоянного вакуума и соединится с камерой 3К атмосферного давления. Атмосферный воздух из камеры 3К поступит в камеру 2К и далее в подсосковые камеры доильных стаканов. Наступит такт отдыха, при котором под сосками за счет канала 7 диаметром 1,5 мм сохраняется вакуум (до 13 кПа), необходимый для удержания стаканов на сосках вымени и эвакуации молока из шлангов в ведро.

Таким образом коллектор сокращает такт сжатия, обусловленный положением клапанов пульсатора и обеспечивает такт отдыха. Такт отдыха длится до тех пор, пока пульсатор вновь не подаст в камеру 4К вакуум. После этого рабочий цикл будет повторяться.

**Таблица 6 - Технические данные доильных аппаратов**

Показатели	«Волга»	АДН-1	АДУ-1,2-х тактный	АДС-1
Число тактов	3	43	2	2
Вакуум, кПа	50	35	47,9	50-52
Частота пульсаций, мин <sup>-1</sup>	60-80	65	60-90	48-60
Частота стимулирующих импульсов за одну пульсацию, Гц	-	-	-	10-12
Соотношение тактов, %				
сосания	60	60	70	72
сжатия	10	20	30	28
отдыха	30	20	-	-
Расход воздуха доильным аппаратом на холостом ходу, нм <sup>3</sup> /ч	3,5	2,2	2,7	2,3



Двухтактный доильный аппарат АДУ-1 предназначен для машинного доения коров на всех типах отечественных доильных установок. Состоит из четырех доильных стаканов, пульсатора, коллектора и шлангов. АДУ-1 (рис. 19) имеет пульсатор с нерегулируемой частотой пульсаций за счет применения дросселирующего канала с увеличенным сечением. Это упрощает эксплуатацию аппарата, исключает необходимость регулировки частоты пульсов во время работы.

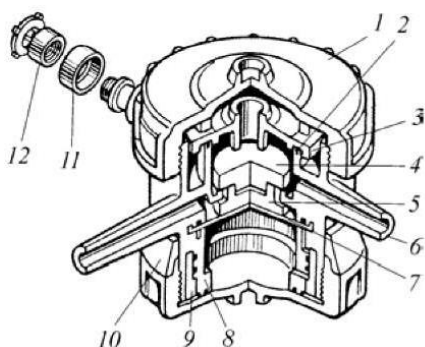
Применен унифицированный доильный стакан, в состав которого входят: цельнометаллическая гильза из нержавеющей стали, сосковая резина, выполненная заодно с молочной трубкой, патрубков переменного вакуума.

Конструкция сосковой резины обеспечивает три степени натяжения в доильном стакане по мере вытяжения при эксплуатации.

Коллектор аппарата АДУ-1 (рис. 20) изготовлен из пластмассы и имеет прозрачную молочную камеру для контроля молоковыделения. Введен клапан отключения вакуума, исключающий применение зажима молочного шланга. Большой угол наклона от горизонтальной оси выходного штуцера коллектора по сравнению с коллектором аппарата «Волга» (соответственно  $75^\circ$  и  $15^\circ$ ) улучшает отток молока и способствует более равномерному распределению массы подвесной части доильного аппарата на сосках вымени коровы.

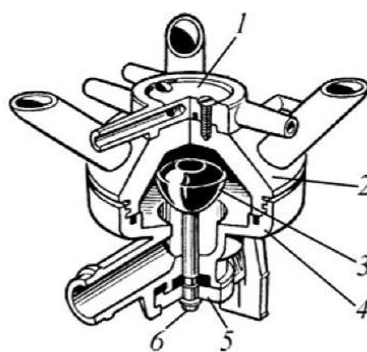
Увеличена вместимость молочной камеры с  $58 \text{ см}^3$  до  $76 \text{ см}^3$ , молочная камера изготовлена из пластмассы, введена новая конструкция шайбы клапана коллектора, в результате чего шайба фиксируется в пазах основания коллектора и не требует многократных перегибов для ее перевода в положение «доение» и «промывка». Новый прозрачный молочный шланг из пластифицированного поливинилхлорида (ПВХ).

Во избежание отключения работы вследствие загрязненности воздуха и осаждения пыли на дросселе, пульсатор оснащен фильтром с бумажными или ватными вкладышами.



**Рис. 19. Пульсатор доильного аппарата АДУ—1**

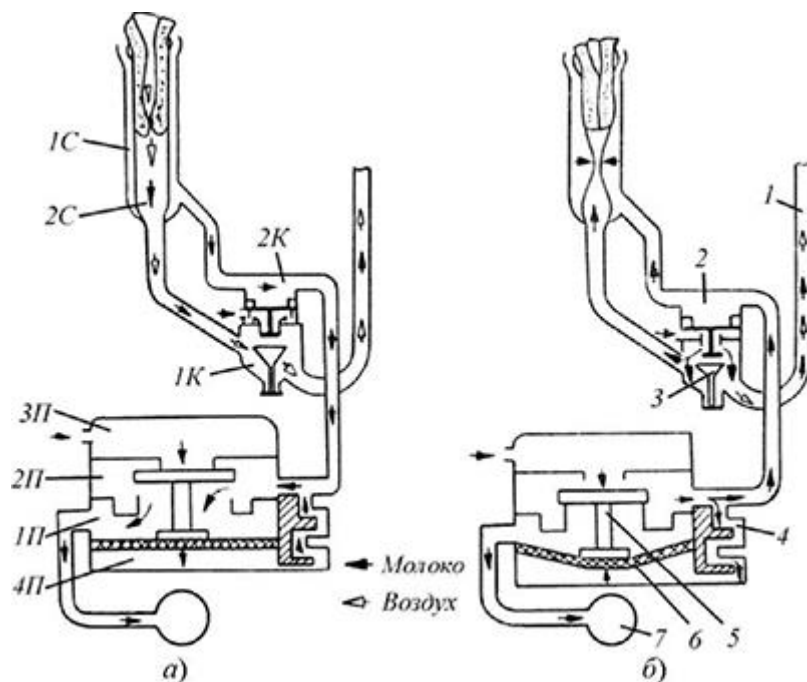
1 — гайка; 2 — прокладка; 3 — крышка; 4 — клапан; 5 — обойма; 6 — мембрана; 7 — корпус; 8 — корпус камеры управления; 9, 10 — уплотнительные кольца; 11 — кожух фильтра воздуха; 12 — гайка фильтра



**Рис. 20. Коллектор доильного аппарата АДУ—1**

1 — распределитель; 2 — корпус; 3 — резиновый клапан; 4 — крышка; 5 — резиновая шайба; 6 — шплинт

Схема работы двухтактного доильного аппарата АДУ-1 дана на рис. 21. При такте сосания вакуумметрическое давление из вакуумпровода 7 по камере 1П пульсатора поступает в камеру 2П и далее через распределитель 2К коллектора в межстенные камеры 1С доильных стаканов. Одновременно из молокопровода по молочному шлангу 1 через камеру коллектора 1К в подсосковые камеры 2С доильных стаканов подается постоянный вакуум, и молоко отсасывается из сосков вымени.



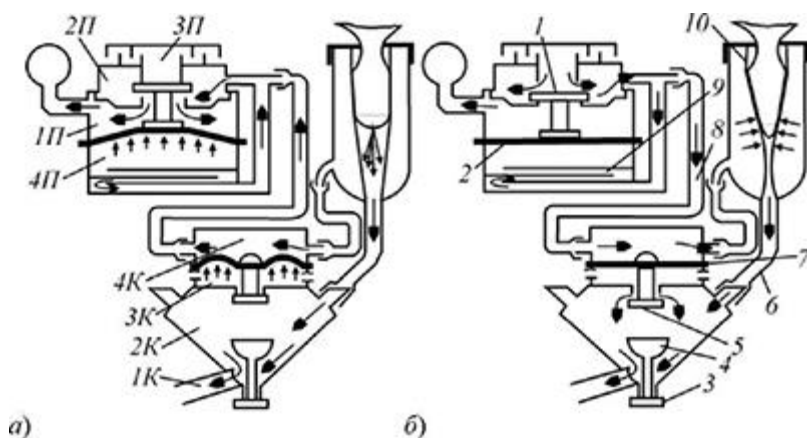
**Рис. 21. Схема работы доильного аппарата АДУ-1**

Постепенно из камеры 4П пульсатора через калиброванный канал 4 отсасывается воздух и эта камера вакуумируется. Под действием давления атмосферного воздуха в камере 3П диафрагма 6 вместе с клапаном 5 опустится вниз, доступ вакуума из камеры 1П пульсатора в камеру 2П прекращается, а из камеры 3П атмосферный воздух поступает в камеру 2П пульсатора и далее через камеру 2К коллектора в межстенные камеры 1С доильных стаканов. Сосковая резина сжимается, охватывая нижнюю часть соска. Произойдет такт сжатия. Истечение молока прекращается и на время такта сжатия восстанавливается нормальное кровообращение в сосках вымени животного.

Наряду с этим воздух постепенно будет поступать из камеры 2П через канал 4 в камеру 4П пульсатора, и через мембрану 6 преодолевает силу, действующую на клапан 5 сверху (со стороны атмосферы), так как рабочая площадь клапана 5 значительно меньше площади мембраны 6. Клапан 5 вновь поднимется вверх, отсоединит камеру 2П пульсатора от камеры 3П, вакуумметрическое давление из камеры 1П через камеру 2П пульсатора, камеру 2К коллектора поступает в межстенные камеры 1С доильных стаканов. Наступит такт сосания и рабочий цикл доильного аппарата будет повторяться.

Доильный аппарат АДН-1 (значение вакуума в системе 43 кПа) имеет пульсатор типа АДУ-1 и коллектор с мембранно-клапаным механизмом. Схе-

ма работы аппарата показана на рис. 22.



**Рис. 22. Схема доильного аппарата АДН-1:**

*а — сосание; б — сжатие*

При включении аппарата мембрана 2 пульсатора поднимает клапан 1, который перекрывает доступ атмосферному воздуху из камеры 3П и обеспечивает отсоединение камеры 1П с камерой 2П. Вакуум из камеры 1П через камеру 2П проникает в межстенные пространства доильных стаканов 10 через распределитель коллектора 4К. Оператор, поднимая за шайбу 3 клапан 4, фиксирует его шайбой в пазах прозрачного пластмассового корпуса коллектора, открывая при этом связь молочной камеры коллектора 2К с камерой 1К, находящейся под постоянным вакуумом. Доильные стаканы одевают на соски вымени в момент такта сосания, когда в межстенных и подсосковых камерах стаканов находится рабочий вакуум. Такт сжатия формируется в пульсаторе при опускании клапана 5 и поступления воздуха из камеры 3П в камеру 2П и далее в межстенные камеры стаканов через распределитель коллектора 4К. Давление в камерах 3К и 4К выравнивается и под действием атмосферного давления в камере 3К на площадку клапана 11 он опускается, открывая доступ воздуху из камеры 3К в молочную камеру и в подсосковые камеры доильных стаканов, понижая в них вакуум до 12 кПа. Воздух в молочных камерах доильных стаканов содействует быстрому опорожнению молочного шланга 6. В пульсаторе воздух из камеры 2П по каналу 8 дросселя 9 переходит на камеру 4П. Разность давлений, возникающая в камерах 4П и 1П, поднимает мембрану 2 и клапан 1 перекрывает камеру 3П, открывая путь вакууму в камеру 2П и далее шланг 6, камеру 4К и в межстенные камеры стаканов. Мембрана 7 коллектора поднимается под давлением воздуха из камеры 3К. Подсосковые камеры, лишённые подсоса воздуха из камеры 3К, вакуумируются до глубины рабочего вакуума. Повторяется такт сосания.

Контрольные вопросы.

1. Как устроен доильный аппарат "Волга" в целом?
2. Как устроен и работают коллектор, пульсатор и доильный стакан доильного аппарата АДН-1?

3. Как работает доильный аппарат «Волга» в целом?
4. Как устроен доильный аппарат АДУ-1?
5. Назначение и устройство коллектора доильного аппарата АДУ-1?
6. Назначение и устройство пульсатора доильного аппарата АДУ-1?
7. Каковы значения рабочего вакуума и частоты пульсации доильного аппарата АДУ-1 в 2-х и 3-х тактного исполнения?
8. Как работает доильный аппарат АДУ-1 в целом?
9. Порядок разборки и сборки доильных аппаратов. Отличив доильного аппарата АДУ-1 от АДН-1. Преимущества и недостатки доильного аппарата.

### **Практическая работа № 6**

**Тема: Устройство, принцип действия и основные регулировки доильных установок АДМ-8А, УДА-8**

Цель работы: Изучить общее устройство, принцип работы основных узлов доильных установок АДМ-8, УДА-8А.

Оборудование, инструмент и наглядные пособия Фрагменты действующих доильных установок АДМ-8, УДА-8А детали, плакаты, учебные пособия.

Методические указания. Доильные установки делятся на две группы: 1 – линейные доильные установки, которые применяются при привязном содержании дойного стада; 2 – доильные установки, устанавливаемые в специальных доильных залах, которые применяются при беспривязном содержании животных.

Линейные доильные установки делятся на две группы: а – доильные установки для доения в переносные ведра АД-100Б, ДАС-2В; б – доильные установки с длинным молокопроводом АДМ-8, АДС, на 100 коров АДМ-8-2, 2АДС на 200 коров.

При доении в переносные ведра велика доля ручного труда (транспортировка молока в молочный блок), низкая нагрузка на 1 доярку 20-25 коров.

При доении в молокопровод норма обслуживания увеличивается в 2 раза (50 гол.), снижаются затраты ручного труда, автоматизируется учет молока от группы.

При использовании доильных установок, устанавливаемых в специальных доильных залах – УДА-8А «Тандем», УДА-16А «Елочка», УДА-100А «Карусель» оператор машинного доения находится в траншее, вдоль которой установлены станки для фиксации коров.

**Установка УДА-8А «Тандем»** оборудована восемью индивидуальными станками, расположенными вдоль траншеи, последовательно один за другим.

Возможность доения каждой коровы отдельно, независимо от других, удобство работы создают благоприятные условия для индивидуального подхода к каждой корове, что позволяет использовать такие установки для доения высокопродуктивных и племенных коров, а также неподобранных коров (не выравненных по времени выдаивания).

**Доильная установка УДА-16А «Елочка»** имеет два групповых станка,

вмещающие по восемь коров. Характерная особенность установки: выпуск, доение и выпуск коров происходят группами циклично, вследствие чего необходимо тщательно подбирать животных с одинаковым временем выдаивания. Установки УДА-16А компактнее и менее материалоемки, чем УДА-8, что позволяет уменьшить площадь доильного зала и стоимость оборудования. Значительно повышается производительность труда.

Степень унификации доильных установок УДА-8А и УДА-16А достаточно высокая (80...90 %), благодаря чему они очень удобны в эксплуатации.

Технологический процесс проходит в такой последовательности: подготовка доильной установки, выпуск животных в доильный зал и станки; выдача животным нормы концентрированного корма; подготовка вымени коровы к доению; подключение и надевание стаканов на соски; доение и замер молока, выдоенного от каждой коровы (при контрольной дойке); транспортирование молока по трубопроводу, его фильтрование, охлаждение и подача в емкость для хранения; выпуск животных из доильного зала, промывка или дезинфекция доильного оборудования.

**Установка УДА-100 «Карусель»** предназначена для доения коров на крупных молочных комплексах с высокопродуктивным хорошо подобранным стадом при беспривязном способе содержания. На подвижной кольцевой платформе установлены станки для коров. Привод платформы имеет устройство для регулирования частоты вращения (5...7 мин<sup>-1</sup>), достаточной для выдаивания коровы.

Каждый станок оборудован манипулятором доения МД-Ф-1, дозатором комбикормов и кормушкой. В установке предусмотрены шесть поточных технологических линий: вакуумная, молочная, выдачи кормов, теплой воды, первичной обработки молока, промывки молочного оборудования. Основное оборудование УДА-100 с одним конвейером унифицировано с оборудованием установок УДА-8А «Тандем» и УДА-16А «Елочка».

**Агрегаты доильные с молокопроводом АДМ-8А** (рис. 23) предназначены для доения коров при привязном содержании в стойлах (АДМ-8А-2 — для коровников на 200 голов, АДМ-8А-1 — на 100 голов). В процессе доения осуществляется: транспортировка молока в молочное отделение по стеклянному трубопроводу, расположенному над головами коров; групповой учет надоя (в расчете один групповой счетчик молока на 50 коров); учет индивидуального надоя (при контрольных дойках раз в декаду); фильтрация, охлаждение молока и подача его к месту сбора и хранения. Аппарат укомплектован устройством для автоматической промывки всего доильного оборудования, контактирующего с молоком.

В состав агрегата входят: магистральный вакуум-провод 1, вакуумная установка УВУ-60/45А — 17 с вакуумметром и вакуум-регулятором, молокопровод 3, переключатели, молокоприемник 11, центробежный молочный насос 12, фильтр молока 13, пластинчатый охладитель молока 15, счетчики (дозаторы) группового надоя 14, доильные аппараты типа АДУ, автомат 10 промывки молочной линии со стендом промывки 5 доильных аппаратов, электронагреватель 18, резервуар-охладитель молока.

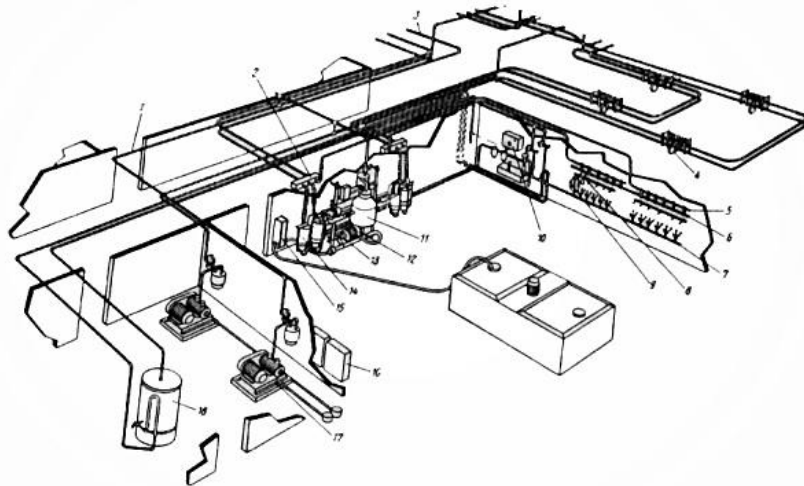


Рис. 23. Размещение оборудования доильного агрегата АДМ-8А

1 — вакуумпровод; 2 — переключатель; 3 — молокопровод; 4 — устройство подъема; 5 — стенд промывки доильных аппаратов; 6 — молочный кран; 7 — устройство промывки; 8 — устройство УЗМ-1А; 9 — доильная аппаратура; 10 — автомат промывки; 11 — молокоприемник; 12 — молочный насос; 13 — молочный фильтр; 14 — дозатор; 15 — охладитель; 16 — шкаф запасных частей; 17 — вакуумная унифицированная установка УВУ-60/45; 18 — электрический водонагреватель

Технологическая схема работы АДМ-8А-2 при доении коров показана на рис. 24. Отвод молока от коровы осуществляется за счет отсоса молока доильным аппаратом 19 из цистерны вымени животного под действием вакуума. Вакуум создается вакуумным насосом 1, его величина поддерживается вакуум-регулятором 3, а контролируется визуально с помощью вакуумметра 4. Вакуум-регулятор служит так же и для предохранения вакуумных насосов от перегрузок. Он снабжен индикатором резерва подачи вакуумного насоса и масляным демпфером для гашения колебаний штока регулятора с грузом

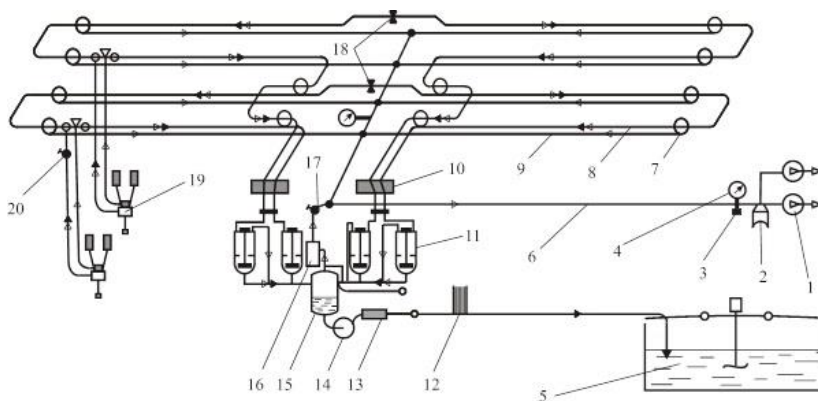


Рис. 24. Доильная установка АДМ-8А-2 в режиме доения:

1 — вакуумный насос; 2 — вакуум-баллон; 3 — вакуум-регулятор; 4 — вакуумметр; 5 — резервуар-охладитель молока; 6 — магистральный вакуум-провод; 7 — устройство подъема молокопровода; 8 — стойловый вакуум-провод; 9 — молокопровод; 10 - переключатель режима работы установки с доения на промывку;

11 – дозатор молока; 12 – пластинчатый охладитель молока; 13 – фильтр молочный; 14 – насос НМУ-5; 15 – молокосорборник; 16 – предохранительная камера; 17 – кран вакуумный; 18 – разделитель молокопровода; 19 – доильный аппарат; 20 – кран молочный.

Ветви вакуум-провода размещены над стойлами. Их собирают из металлических труб диаметром один дюйм с постоянным уклоном (0,005-0,01) в сторону молочной. По вакуум-проводу сверху монтируется молокопровод, состоящий из стеклянных и полиэтиленовых труб с внутренним диаметром 38 мм, соединенных между собой молочно-вакуумными кранами и соединительными муфтами.

На каждой петле молокопровода на 100 голов над центральным проходом в коровнике установлен разделитель 18, который делит молокопровод на две ветви, каждая из которых собирает молоко от 50 коров, закрепленных за одним оператором. Это создает лучший вакуумный режим доения за счет быстрой направленной эвакуации молока из молокопровода и учет надоя от группы коров.

Установка АДМ-8А оснащена вакуумными устройствами (с пружинами и пневмоцилиндрами) для подъема торцевых частей молокопровода на высоту 2,6 м для обеспечения проезда трактора с кормораздатчиком по кормовому проходу. Во время дойки подъемные участки молокопровода должны быть опущены до уровня стойловых ветвей.

Молоко из доильного аппарата поступает (при контрольных дойках проходя через устройство для зоотехнического учета молока УЗМ-1А) с помощью молочного крана 20 в молокопровод 9. По нему транспортируется в помещение молочной, где, проходя через переключатель режимов 10, учитывается надой от групп коров по 50 голов дозаторами молока 11. Из дозаторов 1 молоко поступает в молокосорборник (приемник) 15. Под собственным весом опускается в нижнюю часть сорборника, отделяясь от воздуха, и молочным насосом 14 (НМУ-6) перекачивается через фильтр 13 и пластинчатый охладитель 12 в резервуар-охладитель 5 для хранения. Допускается не применять охладитель 12 при наличии резервуара-охладителя, обеспечивающего температуру молока ниже 10°C.

Сбор молока от отдельных групп животных для последующей его первичной переработки производится в молокоприемнике. Молокоприемник (поз. 15 рис. 24; поз. 1-5 рис. 25) состоит из стеклянной емкости (молокосорборника) 5 (рис. 25) с поплавковым датчиком 4, предохранительной камеры 15, вакуумного крана 13, молочного насоса 1 с пультом управления 14. Все данные узлы смонтированы на общей раме. Молокосорборник имеет четыре отверстия: два для ввода молока 6 из молокопровода (от групповых счетчиков), одно вверху для присоединения к магистральному вакуум-проводу 12 и одно внизу для установки датчика 2 включения молочного насоса и вывода молока через штуцер наружу. У АДМ-8А-1 в одно из боковых отверстий вставляют заглушку, т.к. имеется только одно кольцо молокопровода.

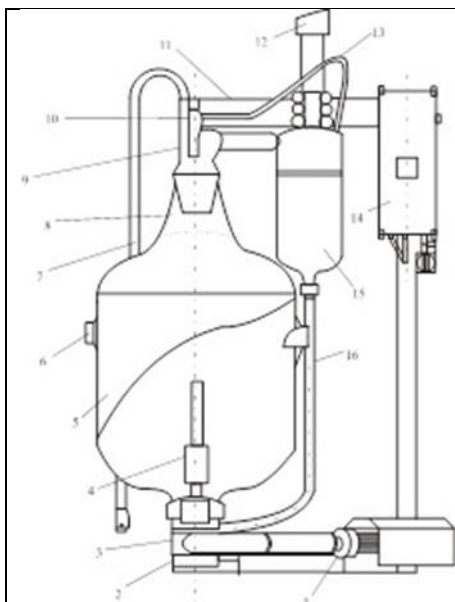


Рис. 25. Молокоприемник

1 — молочный насос; 2 — датчик включения молочного насоса; 3 — штуцер; 4 — поплавок датчика; 5 — молокосорбник; 6 — молокопровод; 7 — шланг подачи моющей жидкости в верхнюю часть молокосорбника 5 и предохранительную камеру 15; 8 — разбрызгиватель; 9 — крышка; 10 — распределитель моющей жидкости; 11 — шланг подачи моющей жидкости в предохранительную камеру; 12 — вакуум-провод магистральный; 13 — кран; 14 — пульт управления молочным насосом; 15 — предохранительная камера; 16 — шланг.

Поплавковый датчик 2 (см. рис. 25) предназначен для автоматического периодического включения и выключения молочного насоса 1 по мере набора и откачки молока или моющего раствора из молокосорбника. Электро-схема датчика позволяет установить различную порцию (от 5 до 15 л) молока, откачиваемого за одно включение. Но независимо от дозы, некоторое количество жидкости должно находиться в молокосорбнике с целью постоянного заполнения всасывающей линии насоса.

Предохранительная камера (рис. 26) не позволяет засасываться молоку или моющему раствору в вакуум-провод (с целью предотвращения потерь молока и преждевременного выхода из строя вакуумной установки) при отказах молочного насоса 1 (см. рис. 25) и переполнении молокосорбника. При переполнении емкостей молоко-сорбника и предохранительной камеры 3, поплавок 2 всплывает и перекрывает магистральный вакуум-провод 9, т.е. молочная линия отключается от источника создания вакуума и дойка прекращается. После устранения данного недостатка молоко из камеры 15 стекает по шлангу 16 к штуцеру 3 и откачивается насосом 1.

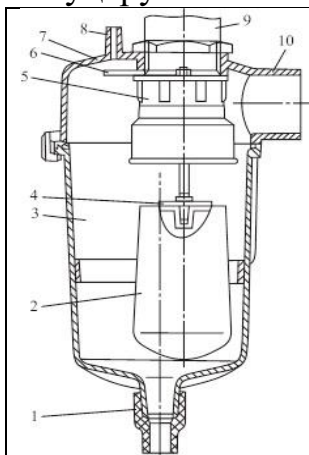


Рис. 26. Предохранительная камера

1 — переходник сливного штуцера;  
 2 — поплавок;  
 3 — камера;  
 4 — прокладка;  
 5 — гнездо;  
 6 — разбрызгиватель;  
 7 — крышка;  
 8 — штуцер подачи моющей жидкости;  
 9 — магистральный вакуум-провод;  
 10 — патрубок соединения с молокосорбником



Перед промывкой доильные аппараты (рис. 27) устанавливаются на стенд, в стаканы вставляются промывочные головки (разбрызгиватели) 3, вынимается тканевый фильтр 8, переключатель 14 вынимается и устанавливается в положение «промывка», разделительный кран 13 открывается, засыпается (заливается) моющее средство, открывается кран водопровода, включается аппарат промывки 5, пульт управления молочным насосом.

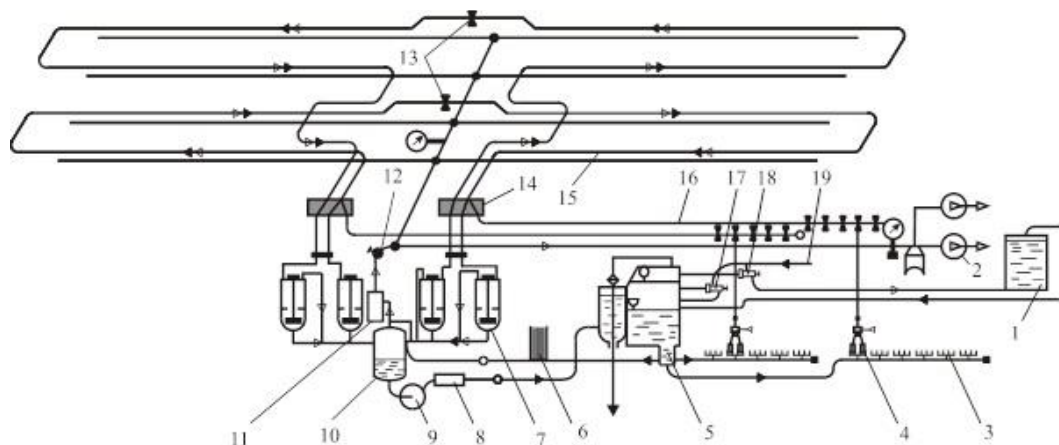


Рис. 27. Схема работы доильного аппарата с молокопроводом АДМ-8А-2 в режиме промывки:

1 — электроводонагреватель; 2 — вакуумный насос; 3 — коллекторная труба с промывочными головками; 4 — доильный аппарат; 5 — автомат промывки; 6 — пластинчатый охладитель молока; 7 — дозатор молока; 8 — фильтр молочный; 9 — молочный насос; 10 — молокосорбник; 11 — предохранительная камера; 12 — кран вакуумный; 13 — разделительный кран; 14 — переключатель; 15 — молокопровод; 16 — коллекторная труба с молочными кранами; 17 — пневмомеханический вентиль холодной воды; 18 — вентиль подачи горячей воды; 19 — водопровод.

Устройство промывки предназначено для поддержания молочной линии АДМ-8А в надлежащем санитарном состоянии. Оно состоит (см. рис. 27) из коллекторной трубы с промывочными головками 3, на которые надевают доильные стаканы, трубы с молочными кранами 16 для подключения ручек доильных аппаратов, автомата промывки 5, электроводонагревателя 1 и необходимых соединительных элементов. При проведении промывки разделители 13 ветвей молокопроводов должны быть открыты, а задвижки переключателей 14 должны быть в положении «промывка» (рис. 28).

В процессе работы моющий раствор (горячая вода) засасывается из бака автомата промывки 5 и поступает в коллекторную трубу с промывочными головками 3, через доильные аппараты 4 поступает в коллекторную трубу с молочными кранами 16, а из нее через переключатель 14 в молокопровод 15, промывает его, возвращается к переключателю 14 и направляется в дозаторы молока. После дозаторов моющая жидкость собирается в молокоприемник 10. Точно таким же путем промывается одновременно и вторая ветвь молокопровода. Из молокоприемника жидкость насосом 9 через фильтр 8 подается в бак

автомата промывки 5, оттуда идет на повторную циркуляцию или направляется на слив в канализацию

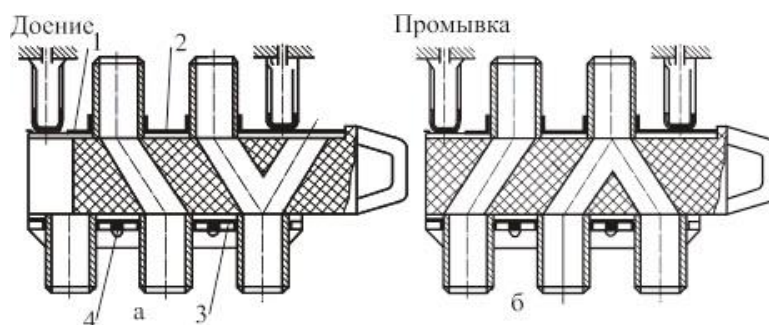


Рис. 28. Положение задвижки во время доения (а) и при промывке молочных линий (б):

1, 3 — каркасы с патрубками; 2 — поворотная задвижка; 4 — рукоятка зажима

Моющая жидкость идет одновременно и по второму пути, т.е. засасывается из бака автомата промывки 5, промывает охладитель 6, направляется в верхние части молокоприемника 10 и предохранительной камеры 11, собирается в молокоприемник 10 и отводится насосом 9 через полость фильтра 8 в бак автомата промывки 5 на повторную циркуляцию или на слив в канализацию.

Автоматически управляет циклом промывки молочной линии автомат промывки М 844А, состоящий из бака, в котором размещены блок пневмоклапанов (для переключения направления моющей жидкости на циркуляцию или в канализацию) и поплавкового регулятора для поддержания определенного уровня жидкости в баке. Автомат имеет блок управления с дозирующим устройством и блок, состоящий из пневмомеханических вентилях подачи холодной и горячей (от электроводонагревателя) воды.

Включение программы осуществляется нажатием кнопки. Программа делится на две части: преддоильное полоскание и промывка после доения.

При промывке (в момент циркуляции) в молокопроводящей системе АДМ-8А-2 циркулирует 120-130 л воды (температура воды 70-75 оС), на которые должно добавляться 0,36 кг моющего порошка («Дезмол» «А», «Б», «В»), который засыпается в чашку бака Жидкий концентрат моющего средства отмеряется дозатором в количестве 3 л на 120-130 л воды и подается в чашу бака. В обоих случаях концентрация моющего раствора равна 0,3%.

#### Контрольные вопросы:

1. Из каких основных сборочных единиц состоит доильный агрегат АДМ-8А с молокопроводом? Каково их значение?
2. По какой принципиально-технологической схеме работает доильный агрегат АДМ-8А с молокопроводом в режиме доения?
3. Каков порядок подготовки доильного агрегата к работе?
4. Назовите основные операции технического обслуживания доильного агрегата.
5. Приведите основные правила безопасности труда.

## Практическая работа №7

Тема: Устройство, принцип действия и основные регулировки охладителя - очистителя молока ОМ-1 и сепаратора-молочотделителя ОСБ-1000

Цель работы: Изучить общее устройство, принцип работы основных узлов охладителя-очистителя молока ОМ-1 и сепаратора ОСБ-1000.

Оборудование, инструмент и наглядные пособия Фрагменты действующих устройств охладителя-очистителя молока ОМ-1 и сепаратора ОСБ-1000, детали, плакаты, учебные пособия.

Методические указания. На современных фермах процесс очистки молока осуществляется фильтрованием или центрифугированием.

Фильтрование молока осуществляется напорным или безнапорным методом. Напорный метод используется при наличии в составе доильной установки фильтровальных устройств типа АДМ.09.200.

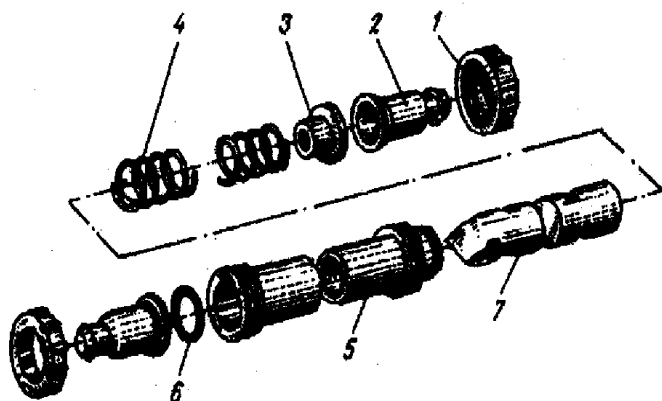


Рис. 29. Фильтр АДМ.09.200:

1 – переходник; 2 – гайка; 3 – пробка;  
4 – распорная спираль; 5 – корпус; 6 – прокладка; 7 – фильтрующий элемент из нетканого материала.

Молоко поступившее из доильной установки в процессе доения, насос прокачивает через специальный фильтр, образованный расширенным участком трубопровода, в котором на распорные спирали надет элемент из фильтрующего нетканого материала. Молоко проникает в этот элемент снаружи вовнутрь. Такой фильтр обеспечивает фильтрование всего молока надоевшего за одну дойку. Фильтрующий элемент очистке или стирке не подлежит и должен быть утилизирован. Насосное фильтрование через ткани малоэффективно, так как при использовании таких плотных тканей как бязь возникает высокое давление прокачивания, а менее плотные ткани не обеспечивают достаточную очистку молока по причине того, что основные загрязнители – частицы комбикорма, эпителий, микробные конгломераты – соразмерны с просветом ячейки, образованной нитями ткани, и при напорном движении не задерживаются такой тканью, а склонны к раздроблению и измельчению, что не решает задачи очистки. При безнапорном фильтровании – цежении используются многослойные фильтры из полимерных тканей – лавсанов. Возможно использование тканей растительного происхождения – бязей, которые обеспечивают хорошую очистку, но быстро загрязняются и гниют. Использование марли малоэффективно.

Наиболее современный способ очистки молока от механических примесей – центробежный, с использованием сепараторов-очистителей. При этом из молока удаляются не только механические примеси, но и слизь, сгустки, эпите-

лий. Количество выделяемых примесей находится в пределах 0,02-0,06 % массы молока, пропущенного через молокоочиститель. Молоко после очистки молокоочистителем ОМ-1А всегда оценивается по первой группе. В сепараторной слизи количество микроорганизмов на несколько порядков выше, чем в молоке. Количество бактерий в молоке после молокоочистителя может увеличиваться в случае длительной работы без очистки его. В этом случае бактерии вымываются из чрезмерно заполненного грязевого пространства молокоочистителя. Очистку молока проводят непосредственно в процессе доения, устанавливая молокоочиститель ОМ-1А в напорную линию насоса НМУ-6, выкачивающего молоко из воздухоотделительного баллона доильной установки.

При доении в ведра использовать молокоочиститель лучше после накопления всего объема, подлежащего очистке молока, в емкости. Молоко должно находиться в бактерицидной фазе и в теплом (30-40<sup>0</sup>С) состоянии.

**Очистители-охладители ОМ-1А** предназначен для центробежной очистки молока от различных загрязняющих примесей, неизбежных в процессе доения и предварительного охлаждения очищенного молока естественным холодом воды, взятой из подземных источников (до t-13÷15<sup>0</sup>С) ОМ-1А устанавливается непосредственно в линию доильных установок имеющих молокопровод, после молочного насоса НМУ-6, выкачивающего молоко из воздухоотделительного баллона доильной установки.

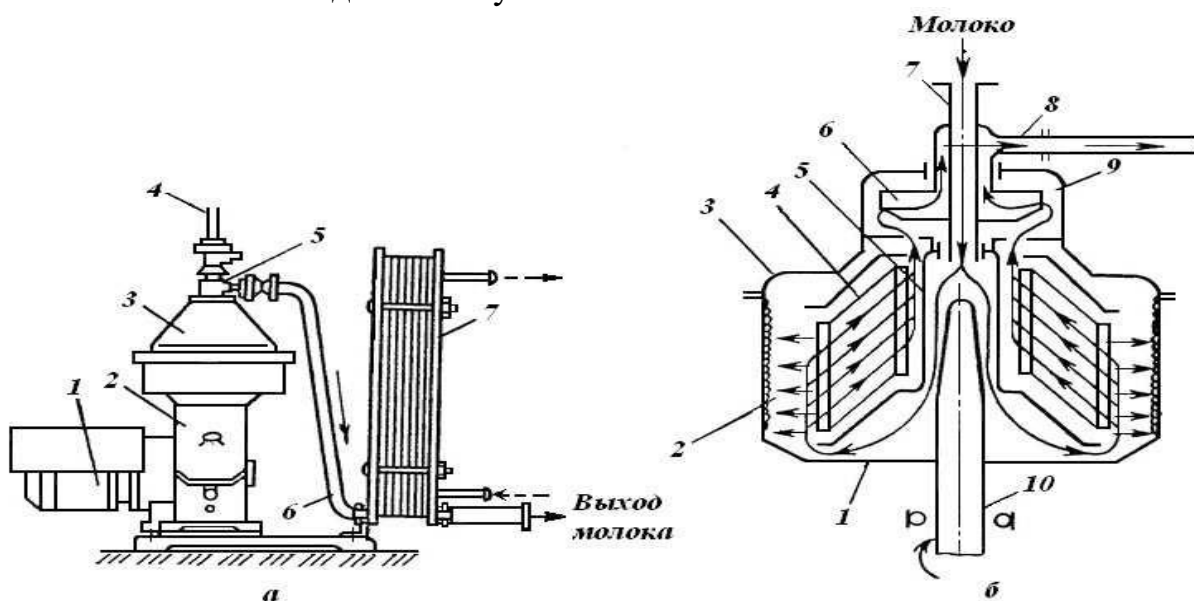


Рис. 30. Очиститель-охладитель молока ОМ-1А: **а** - общее устройство:

1 - электродвигатель; 2 - станина с приводным механизмом; 3 - барабан; 4 - центральная труба; 5 - тройник приемно-отводящего устройства; 6 - шланг для подачи молока в охладитель; 7 - пластинчатый охладитель;

**б** - схема барабана центрифуги: 1 - основание барабана; 2 - грязевое пространство; 3 - крышка барабана; 4 - тарелки; 5 - тарелкодержатель; 6 - напорный диск; 7 - центральная труба; 8 - тройник приемно-отводящего устройства; 9 - камера диска; 10 - вертикальный вал (веретено).

Барабан очистителя вращается со скоростью около 8000 об./мин. Приводится в движение от электродвигателя мощностью 1,5 кВт, через фрикционную муфту и червячную передачу (на схеме не показаны). Молоко дозировано, через дроссель молочного насоса поступает в приемную трубку. Отсюда перемещается под тарелкодержатель 5 и под давлением выходит на периферию барабана. Поскольку в этой зоне расстояние от центра вращения значительно, на молоко действует центробежная сила, и примеси, имеющие удельную массу большую, чем молоко, этой силой из объема молока вырываются и отбрасываются в направлении грязевого пространства 2, где и накапливаются в виде так называемой сепарационной слизи. Очищенное таким образом молоко, под давлением вновь поступающего в барабан, проходит в зазоры между конусными тарелками, подходит к напорному диску 6 и выводится из барабана. Далее молоко поступает на охлаждение.

Отличительной особенностью ОМ-1А от ОМ-1 является наличие под напорным диском специального запорного устройства, которое поддерживает барабан в постоянно заполненном состоянии, вне зависимости есть подачи молока в этот промежуток времени от доильной установки или нет. Очиститель ОМА-1, не имеющий такого устройства в систему доильной установки может устанавливаться только через накопительную буферную емкость, для того, чтобы подача молока в очиститель была постоянной и непрерывной.

За один цикл работы ОМ-1А может очистить 2500 кг молока. После этого барабан подлежит разборке и очистке. В процессе эксплуатации необходимо постоянно контролировать степень динамической балансированности барабана. При наличии дебалансирующих масс (загрязнений), неправильной или некомплектной сборки, обязательно возникают значительные биения барабана, что может привести к аварии сепараторов.

Процесс сепараторов-сливкоотделителей совершенно аналогичен процессу молокоочистителей, т.е. и в процессе очистки молока есть явления собственно сепарирования.

**Сепарирование молока** – это процесс разделения его на две фракции – сливки и обезжиренное молоко (обрат). Сливки – совокупность жировых шариков молока, имеет удельную массу значительно меньшую, чем обрат. Поэтому выведенные в периферическую зону вращающегося барабана (рис.2) жировые шарики стремятся к центру вращения, двигаясь между конусными тарелками барабана, а обрат отбрасывается на периферию барабана. Под давлением поступающего в барабан молока сливки и обрат поднимаются вверх и выводятся из барабана раздельно, так как их соединению мешает специальная разделительная тарелка 4.

Отличием между очистителем и сепаратором является меньшее расстояние между конусными тарелками. У очистителя они составляют  $0,8 \div 1,0$  мм, у сепараторов-сливкоотделителей – 0,4 мм. Содержание остаточного жира в обрате для сепараторов Ж-5-ОСБ, СПМФ-2000 – 0,04 %, для ОСП-3М-0,03 %.

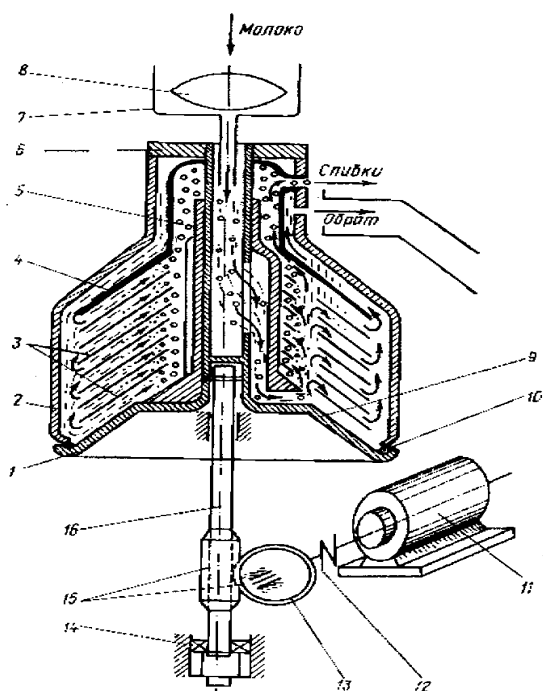


Рис. 31. Схема работы сепаратора-сливкоотделителя:

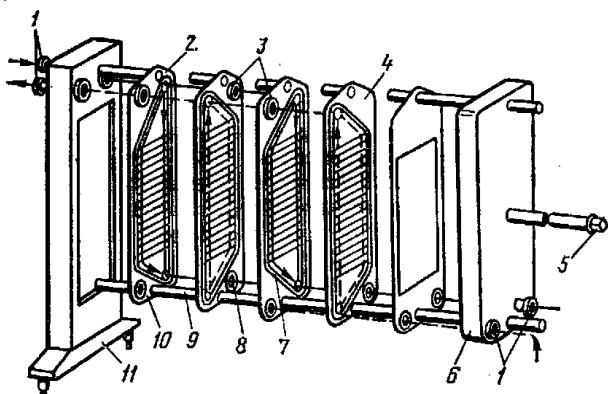
1 – барабан; 2 – крышка барабана; 3 – пакет тарелок; 4 – верхняя разделительная тарелка; 5 – тарелкодержатель; 6 – гайка; 7 – поплавковая камера; 8 – поплавок; 9 – основание; 10 – уплотнительное кольцо; 11 – электродвигатель; 12 – муфта; 13 – шестерня; 14 – подшипник; 15 – механизм привода; 16 – веретено.

**Охладители молока.** В агрегате ОМ-1А охладитель молока (рис.30а) представляет собой теплообменник пластинчатого типа и состоит из набора тонких пластин 5 и прокладок 3, образующих изолированные каналы для прохождения охлаждаемого молока и охлаждающей жидкости. Пластины гофрированные, из нержавеющей стали.

Пластины зажаты между опорной и прижимной плитами. Каналы соединены со штуцерами для входа и выхода молока и охлаждающей жидкости. Молоко, проходя по каналу, отдает тепло стенке металлической пластины, которая в свою очередь нагревает охлаждающую жидкость, протекающую в противотоке с другой стороны. Таким образом, охлаждающая жидкость через пластину отбирает тепло у молока. При использовании холодной воды в работе пластинчатых охладителей соотношение молока и охлаждающей жидкости принимают 1:3. При использовании рассола, охлажденного холодильной установкой, это соотношение должно быть 1:2.

При производстве молока всегда стояли задачи обеспечить его сохранность методом охлаждения до температур, препятствующих быстрому развитию бактерий и микробов. Поэтому конструкции устройств для охлаждения молока очень разнообразны. Наиболее востребованы и используются в настоящее время пластинчатые, трубчатые теплообменники и резервуарные охладители. Пластинчатые теплообменники состоят из наборов пластин, плит и винтовых штанг. Набор пластин, количество которых определяет производительность теплообменника, сжимается винтовыми штангами между плитами. В плитах устроены штуцера для крепления трубопроводов, подводящих и отводящих молоко и охлаждающую воду. Чаще всего молоко и вода совершают встречное (противоточное) движение по разным сторонам пластин. В данном случае хладагентом является вода, взятая из скважин – холодная, или охлажденная специальными холодильными машинами – ледяная. Эффективность

теплопередачи зависит от площади теплопередачи и теплопроводности пластин. Для увеличения площади пластины гофрированы, а теплопроводность достигается специальным составом нержавеющей стали, из которой изготавливают пластины, а также минимализацией их толщины. Герметичность пакета пластин обеспечивается резиновыми прокладками, наклеенными в специальные канавки пластин. При сжатии пакета пластин гайками, наворачиваемыми на винтовые штанги, следят за тем, чтобы не было излишней деформации прокладок. Толщина пакета пластин должна быть не менее длины специального шаблона. В противном случае резко уменьшается объем пространств между пластинами, что ведет к снижению производительности охладителя. Кроме того, при излишней затяжке деформируются сами пластины.



32. Схема пластинчатого охладителя:

- 1 – штуцера; 2 – верхнее отверстие;
- 3 – кольцевые резиновые прокладки;
- 4 – граничная пластина; 5 – винт;
- 6 – нажимная плита; 7 – большая резиновая прокладка;
- 8 – нижнее отверстие; 9 – штанга;
- 10 – теплообменная пластина; 11 – стойка.

Пластинчатые охладителя фермского назначения выпускают в виде теплообменных устройств АДМ-13.000, устанавливаемых на доильных установках АДМ-8, УДА – различных модификаций и в комплекте с молокоочистителем ОМА-1А.

Трубчатые теплообменники представляют собой цилиндрические барабаны, в торцовых фланцах которых запрессованы трубки, по которым протекает охлаждаемое молоко. В межтрубное пространство подается хладагент.

Резервуарные охладители представляют собой емкости из нержавеющей стали, внутри которых находится охлаждаемое молоко. Снаружи емкость имеет герметичную обшивку и термоизолирующую рубашку. Между емкостью и обшивкой перетекает хладагент или хладоноситель, который отбирает тепло у молока, перемешиваемого в емкости специальной мешалкой.

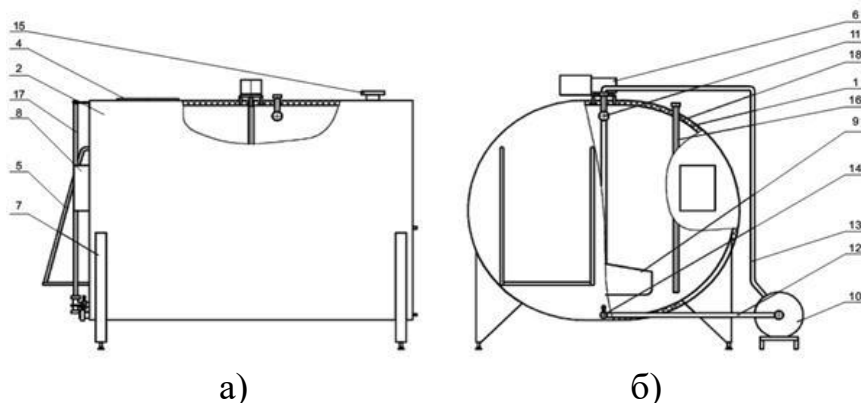


Рис. 33. Схемы резервуарных охладителей молока открытого (а) и закрытого (б) типов

## Раздел 4. Оборудование для поения животных

### Практическая работа № 8

#### Тема: Индивидуальные и групповые автопоилки

Цель работы. Изучение устройства и работы индивидуальных и групповых автопоилок, частичная разборка-сборка, регулировки и оценка их технического состояния.

Оборудование, инструмент и наглядные пособия. Индивидуальные автопоилки АП-1А, ПБС-1 и групповая автопоилка АГК-4А, набор слесарного инструмента, плакаты, учебные пособия.

Методические указания. Одночашечная стационарная автоматическая поилка АП-1А предназначена для поения крупного рогатого скота при привязном содержании животных и рассчитана на обслуживание двух животных. Однако эта поилка может применяться и при беспривязном содержании животных. В этом случае одна поилка рассчитана на 10...12 голов.

**Автопоилка АП-1А** (рис. 34) состоит из чаши 7, рычага 1. Клапанное устройство поилки состоит из прижима 3, седла 4, клапана 2, амортизатора 5.

При поении животное надавливает на педаль, которая перемещает стержень клапана. При этом резиновый амортизатор сжимается, клапан отходит от седла, вода проходит между ребрами амортизатора и по зазору между клапаном и седлом поступает в поильную чашу. Когда животное напьется и освободит педаль, клапан под действием амортизатора возвращается в исходное положение и поступление воды в чашу прекращается.

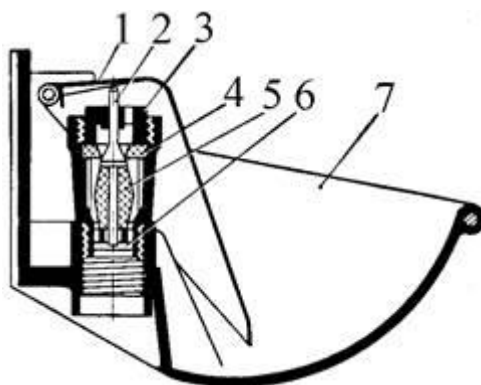


Рис. 34. Поилка автоматическая АП-1А с пластмассовой чашей:

1 – рычаг; 2 – клапан; 3 – прижим; 4 – седло; 5 – амортизатор; 6 – кольцо; 7 – чаша

#### Техническая характеристика АП-1А

Вместимость чаши, л	1,95
Избыточное рабочее давление на вводе в поилку, кПа	40...200
Пропускная способность клапанного механизма при рабочем давлении, л/мин	Не менее 5
Габаритные размеры, мм:	
длина	



ширина	
высота	
Масса (без присоединительных деталей), кг	0,7
Диаметр резьбы для соединения с водопроводной сетью	3/4

Подготовка автопоилки к работе начинается с подвода воды к поилке от магистральной трубы, расположенной выше или ниже поилки.

Перед пуском в работу поилку внимательно осматривают, проверяют и при необходимости подтягивают болтовые крепления. Затем в магистральный трубопровод пускают воду.

Через 10...15 мин поилку снова тщательно осматривают и проверяют, не подтекает ли вода через клапан и в местах соединения с угольником, а также через резьбовые соединения.

При обнаружении течи воды через клапанный механизм перекрывают поступление воды на магистральном трубопроводе, отсоединяют чашу вместе с рычагом, разбирают клапанный механизм, выясняют причину подтекания, устраняют ее и вновь собирают поилку.

Снова заполняют магистральный трубопровод водой. Убедившись в отсутствии течи воды, проверяют работу клапана, нажимая несколько раз рукой на рычаг, и наполняют чашу наполовину водой.

Поилка, а также детали крепления поилок не должны иметь острых кромок, забоин и заусенцев, способствующих травмированию животных и обслуживающего персонала.

**Техническое обслуживание** (ежедневное и периодическое). Ежедневно необходимо очищать поилку от грязи, а также при необходимости затягивать крепления.

Периодически, один раз в месяц, при выполнении ежедневного технического обслуживания при использовании поилок промывают чаши поилок двух-трехпроцентным раствором кальцинированной соды щеткой типа «ерш» или ветошью.

При работе следует оберегать глаза от попадания на них раствора.

После промывки чаш раствором ополаскивают их два раза чистой водой.

При обнаружении течи воды либо заедания клапанного механизма снимают чашу, вынимают клапанный механизм, промывают его и при необходимости заменяют поврежденную деталь.

Ремонт и замену деталей выполняют при отключенном трубопроводе.

После промывки и замены изношенных деталей собирают поилку и проверяют на работоспособность клапанный механизм.

При необходимости подкрашивают места с поврежденной окраской.

**Сосковая автопоилка ПБС-1.** Бесчашечная (сосковая) автопоилка ПБС-1 (рис.35) предназначена для поения взрослых свиней при групповом и индивидуальном их содержании.

Сосковая поилка ПБС-1 состоит из цилиндрического корпуса 2 с носком, внутри которого свободно помещается сосок 1, выполненный в виде полый

трубки с внутренним диаметром 6,5 мм; клапана 6 и двух уплотнительных прокладок 3 и 4.

Поилки монтируют на высоте 420...450 мм от уровня пола так, чтобы ось соска была отклонена от вертикали на угол 45...60°. Во время поения животное забирает сосок 1 вместе с носком корпуса 2 и сжимает их. При этом сосок перемещается до соприкосновения с носком корпуса, а между уплотнением в соске и кольцевым пояском клапана 6 образуется щель, через которую вода поступает непосредственно, в рот животного. Когда оно напьется и выпустит изо рта сосок, тот под действием давления воды и упругости амортизатора возвратится в исходное положение и поступление воды в поилку прекратится.

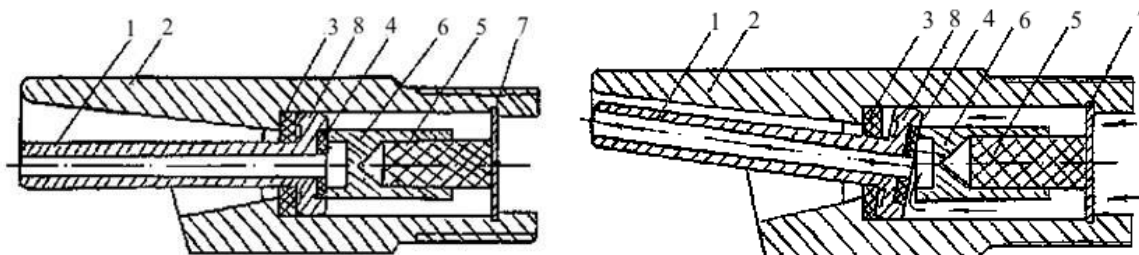


Рис. 35. Сосковая автопоилка ПБС-1:

1 – сосок; 2 – корпус, 3,4 – уплотнение; 5 – амортизатор; 6 – клапан; 7 – упор; 8 – сферический буртик.

При эксплуатации сосковой поилки необходимо следить за тем, чтобы твердые частицы не попали между соском и носком корпуса, так как поилка перестанет работать. Кроме того, проверяют состояние прокладок и амортизатора. Изношенные и поврежденные детали заменяют.

#### Техническая характеристика ПБС-1

Количество обслуживаемых животных, гол.	25...30
Расход воды, л/мин	1,33
Усилие перемещения конца соска, Н	
Давление воды в водопроводной сети, МПа	0,08...0,35
Габариты, мм:	
диаметр	
длина	
Масса, кг	0,33

**Автопоилка АГК-4А** предназначена для подогрева питьевой воды и механизации процесса поения крупного рогатого скота при беспривязном его содержании в течение всего года при наличии водопроводной сети и электроэнергии.

Автопоилка АГК-4А (рис. 36) состоит из следующих основных сборочных единиц: корпуса 1, поильной чаши 2; крышки 3, клапана 4, поплавкового механизма 5, разделителя 6, терморегулятора 7, нагревателя 9, изоляции 10.

Принцип действия автопоилки: вода из водопроводной сети через водопроводящую трубу 11 и клапанно-поплавковый механизм 5 поступает в чашу 2,

где подогревается нагревателем 9 до заданной температуры.

При нажатии животным на откидную крышку открывается поильное место и животное получает доступ к питьевой воде.

По мере израсходования воды при поении клапанно-поплавковый механизм автоматически обеспечивает поступление воды, заполняя чашу до установленного уровня (2...3 см от верхней кромки чаши).

Температура нагрева воды регулируется и автоматически поддерживается в течение всего периода работы терморегулятором 7.

При включении нагревателя загорается сигнальная лампа, при выключении – гаснет.

Для отключения нагревателя от электросети и установки на основной автоматический или кратковременный ручной режим подогрева воды предусмотрен пакетный переключатель.

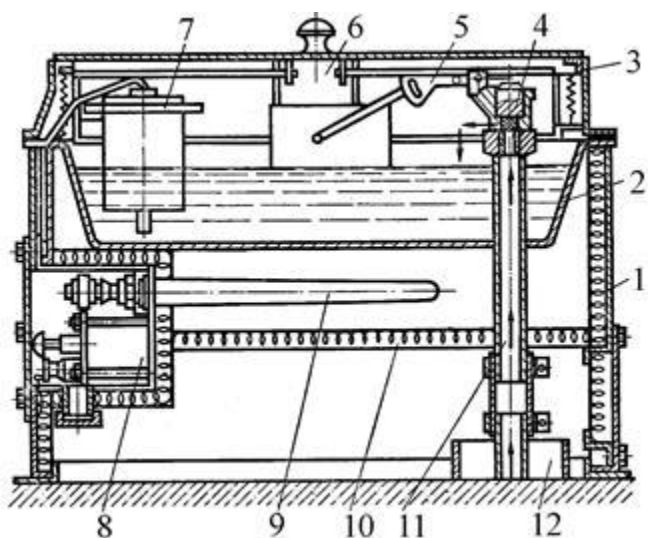


Рис. 36. Автопоилка АГК-4А:

1 – корпус; 2 – поильная чаша; 3 – крышка; 4 – клапан; 5 – поплавковый механизм; 6 – разделитель; 7 – терморегулятор; 8 – блок заземления; 9 – нагреватель; 10 – изоляция; 11 – водопроводящая труба; 12 – утеплительная труба

Внутренняя поверхность корпуса покрыта теплоизоляционным слоем из минераловатной плиты, обернутой фольгой, для интенсивного отражения тепловых лучей нагревателя 9 в направлении чаши 2. В нише корпуса расположен шкаф управления.

С противоположной стороны в стенке корпуса предусмотрено окно для подключения автопоилки к водопроводной сети, закрываемое монтажной крышкой с надписью «подвод воды».

Откидные крышки вращаются на приваренных к ним полуосях в кронштейнах боковых стенок. Крышки закрывают поильные места при помощи пружин.

Клапанно-поплавковый механизм служит для поддержания постоянного уровня воды в чаше и состоит из клапана, корпуса клапана, штока, рычага, поплавка.

Терморегулятор служит для включения и отключения нагревателя в диапазоне заданной температуры и состоит из мембраны, заполненной смесью эфира и спирта, микропереключателя, подпружиненного регулировочного винта и диска со стрелками, указывающими направление вращения регулировочного винта. Сверху терморегулятор закрыт крышкой.

В шкафу управления 8 расположена панель, на которой смонтированы: пускатель магнитный ПБ-Ш, предназначенный для включения и выключения нагревателя; пакетный переключатель ПКП-10-10-17 – для переключения системы электроподогрева в автоматический или ручной режим работы и отключения нагревателя от электросети; предохранитель ПР-1М – для защиты от токов короткого замыкания.

В шкафу управления расположены также арматура для сигнальной лампы АСЛ и болт заземления.

Нагреватель 9, предназначенный для подогрева воды в чаше, представляет собой трубчатый электронагреватель типа ТЭН-120 В16/1С на 220 В.

**Подготовка к работе.** Подключают автопоилку к электросети в соответствии с прилагаемыми схемами электрических соединений, а также требованиями ПУЭ, ПТЭ и ПТБ. Заземляющий провод надежно подсоединяют к болту заземления.

Открывают вентиль водопроводной сети и регулируют уровень воды в чаше перемещением поплавка путем гибкого рычага вверх или вниз. Поплавок устанавливают в таком положении, чтобы при заборе воды из чаши клапанно-поплавковый механизм открывался и из системы водопровода поступала новая порция воды. При достижении необходимого уровня клапан должен полностью перекрывать поступление воды в чашу. При регулировке воду сливают через трубу.

После наполнения чаши водой до заданного уровня включают электросеть. При этом система электроподогрева должна автоматически включиться. Терморегулятор должен автоматически отключать и выключать нагреватель, поддерживая температуру воды в чаше в заданном диапазоне (+12°C).

При установившемся режиме подогрева автопоилка подготовлена к поению животных.

В летний период отключают систему электроподогрева от электросети выключателем, установленным на главном щите питания.

**Техническое обслуживание** (ежедневное и периодическое). Ежедневно очищают наружную поверхность поилки, а также площадку вокруг нее от загрязнений, а в зимнее время от снега и льда. Проверяют по сигнальной лампе исправность электрических цепей. При температуре воды в поильной чаше +5°C включают систему электроподогрева. Проверяют уровень воды в чаше автопоилки и исправность работы клапанно-поплавкового механизма.

При периодическом обслуживании № 1 (через 7 дней), кроме выполнения операций ежедневного технического обслуживания, очищают от грязи и промывают чашу, а также проверяют надежность резьбовых соединений.

При периодическом обслуживании № 2 (через 45 дней), кроме выполнения операций технического обслуживания № 2, проверяют техническое состояние электрооборудования, соединения контактов токоведущих частей, сопро-

тивление изоляции и сопротивление контура заземления. Подкрашивают оголенные нетоковедущие части автопоилки.

#### Техническая характеристика АГК-4А

Вместимость поильной чаши, л	
Мощность нагревателя, кВт	1,0
Высота по поильной чаше, мм	
Пределы регулировки температуры, °С	+4...18
Точность поддержания температуры воды, С	±2
Рабочее давление в водопроводной сети, кПа	20...350
Фронт поения при двухстороннем подходе	4

#### Оборудование для поения крупного рогатого скота

Автопоилка ПА-1А обеспечивает поение двух животных (коров) при их привязном содержании в коровниках любого типа, в котором имеется водопроводная магистраль. Автопоилка представляет собой чугунную чашу с пружинно-клапанным механизмом. Внерабочем положении под действием пружины клапан закрывает входное отверстие в седле, а педаль приподнята над дном чаши. Когда животное, пытаясь достать воду из чаши, давит на педаль, пружина сжимается, клапан открывается и вода под напором давления в сети водопровода через отверстие в корпусе поступает в чашу. Как только животное отпускает педаль, клапан под действием пружины вновь закрывается и доступ воды в чашу прекращается.

Автопоилка АП-1А предназначена для тех же целей, что и ПА-1А, отличается от нее конструкцией отдельных элементов. Ее детали, кроме седла, клапана и амортизатора, изготовлены из пластмассы, функции пружины выполняет резиновый амортизатор. Каждую из автопоилок АП-1А и ПА-1А используют на два стойла при привязном содержании коров.

Автопоилка групповая с электроподогревом АГК-4А применяется для поения животных на открытых площадках или устанавливают также внутри помещений. В корпусе автопоилки с теплоизоляцией находится чаша, клапанно-поплавковый механизм, электронагревательный элемент и терморегулятор. Электронагреватель расположен под днищем чаши. В теплые месяцы года его отключают.

*Животные* получают доступ к воде, нажав одну из четырех крышек-клапанов, расположенных в верхней части поилки. По мере снижения уровня воды в чаше поплавки спускается, клапан открывается и вода из водопровода поступает в поилку. Температура воды регулируется в пределах 4...18 С автоматически с помощью терморегулятора. Поилка рассчитана на 80...100 животных.

Водораздатчик унифицированный ВУ-3А предназначен для забора и перевозки воды на животноводческие фермы, пастбища и в летние лагеря. Это полуприцеп, состоит из рамы с ходовой частью, цистерны, насоса с приводом,

карданного вала, всасывающего и сливного рукавов. Цистерну заполняют водой из открытых источников с помощью центробежного насоса, который приводится от ВОМ трактора. Агрегатируется тракторами типа «Беларус» всех модификаций.

Автопоилка групповая передвижная для крупного рогатого скота ВУК-3 обеспечивает поение животных на летних пастбищах, удаленных от водоисточника. Создана на базе унифицированного водораздатчика ВУ-3, дополнительно оборудована трубопроводами с поилками ПА-1А, устройством для установки трубопроводов (с поилками) в рабочее и транспортное положение, указателем уровня воды в цистерне. Установленная в рабочее положение обеспечивает поение животных до 110 голов.

#### **Оборудование для поения свиней.**

Автопоилка самоочищающаяся ПСС-1А применяется для поения свиней с одновременной очисткой чаши от грязи и остатков корма. Состоит из корпуса, унифицированного с корпусом автопоилки АП-1А, чаши, клапанного механизма, прижимной планки, крышки с пружиной. В верхней части корпуса имеется отверстие с резьбой для присоединения к водопроводной трубе, в задней стенке – два отверстия для крепления поилки к станку.

Животное нажимает на крышку, отодвигая ее вместе с чашей к стенке корпуса, и пьет воду. Напившись, освобождает крышку, и чаша под действием пружины возвращается в исходное положение, при этом оставшаяся в ней вода с накопившимися примесями выплескивается наружу.

Поилка сосковая ПБС-1А служит для поения свиней всех возрастных групп. Состоит из стального корпуса, стержня-соска, уплотнительного клапана. В верхней части корпуса имеется резьба для соединения его с водопроводной трубой. Поилка входит в комплект оборудования спаренных станков ССИ-2. Поилка рассчитана на 20–25 животных.

#### **Оборудование для поения птицы**

Для поения птицы применяют чашечные, желобковые и ниппельные поилки. Чашечные подразделяют на чашечно-вакуумные, чашечно-клапанные и с постоянным уровнем воды в желобе. Преимущество чашечных поилок – малые потери воды. Однако они быстро загрязняются за счет большого водного зеркала и способствуют повышению влажности в птичнике.

Желобковые поилки просты по устройству, но их трудно монтировать по уровню на всю длину птичника. Для них характерны большой расход воды и сильная загрязненность. На практике предпочтительны ниппельные поилки, но они должны быть изготовлены высокого качества и рассчитаны на определенный напор воды.

Чашечно-вакуумная поилка обеспечивает поение 100 цыплят в возрасте до 10 дней. Заполненный водой стеклянный или пластиковый баллон закрывают поддоном и переворачивают в рабочее положение – баллоном вверх. Вода из баллона вытекает до тех пор, пока специальный клапан не будет полностью залит. По мере использования воды поддон заполняется водой, т.е. автоматически обеспечивается определенный уровень воды в поддоне.

Чашечно-клапанная поилка П-4 предназначена для поения 100 взрослых

кур. Поилка содержит чашу вместимостью 1,5 л, клапан и кронштейн. Водопроводная труба через угольник и шланг соединена с поилкой. Система отрегулирована так, что если в чаше нет воды, стержень под действием пружины поднимает клапан и вода поступает в чашу. После заполнения чаши водой до уровня 25–45 мм стержень освобождает клапан, который перекрывает доступ воде.

Промышленность выпускает также чашечно-клапанные поилки подвешенного типа для поения цыплят старше 2-недельного возраста. Чаша представляет собой кольцевой желоб диаметром 380 мм, который подвешивают к потолку птичника. Как и у поилки П-4, у подвесной чашечно-клапанной поилки уровень воды поддерживается автоматически. Одна поилка обеспечивает водой до 100 цыплят. Ниппельные поилки применяют в комплектах технологического оборудования клеточных батарей для любой возрастной категории птиц. Их подвешивают с интервалом 300...400 мм к полиэтиленовым и стальным водопроводным трубам, расположенным вдоль клеточных батарей. Расположение поилок по высоте регулируют в зависимости от возраста птицы.

Работа поилки: из водопроводной сети вода поступает в бачки поплавковых регулировочных камер, расположенных по одному в каждом ярусе. Поплавковые устройства регулируют так, чтобы в водопроводной трубе создавалось давление около 0,05 мПа. При такой регулировке давления воды на конце нижнего клапана ниппеля через каждые 30...40 с появляется капля воды и удерживается за счет капиллярного сцепления. Птица проклевывает и впитывает каплю, появляется следующая и т.д.

#### Контрольные вопросы.

1. Объясните принцип действия и устройство автопоилки АП-1А.
2. Объясните принцип действия и устройство автопоилки АГК-4А.
3. Как устроена система электроподогрева у автопоилки АГК-4А?
4. Привести основные технические данные поилок.

## **Раздел 5 Механические технические средства для удаления навоза на животноводческих фермах**

### **Практическая работа № 9**

#### **Тема: Устройство и принцип работы навозоуборочных средств ТСН-160Б, УС-15**

Цель работы. Изучение устройства и работы транспортера скребкового навозоуборочного ТСН-160Б и скреперной установки УС-15, частичная разборка-сборка, регулировки, подготовка к работе, выполнение операций технического обслуживания и оценка его технического состояния.

Оборудование, инструмент и наглядные пособия. Транспортер скребковый навозоуборочный ТСН-160Б и скреперная установка УС-15 набор слесарного инструмента, плакаты, учебные пособия.

Методические указания. Транспортер скребковый ТСН-160Б предназна-

чен для уборки навоза из животноводческих помещений с одновременной погрузкой в транспорт. С помощью транспортера один рабочий обслуживает 100...110 стойл крупного рогатого скота.

Транспортер скребковый ТСН-160Б (рис. 37) состоит из горизонтального транспортера 1, наклонного транспортера 2 и шкафа управления 3. Горизонтальный транспортер имеет привод 4, натяжное устройство 5, цепь со скребками 6 и поворотные устройства 7.

Горизонтальный транспортер состоит из привода 4, замкнутой цепи со скребками 6, натяжного устройства 5 и поворотных устройств 7.

Привод горизонтального транспортера предназначен для сообщения цепи со скребками поступательного движения. Привод состоит из электродвигателя 1, клиноременной передачи, редуктора и приводной звездочки. Масло в редуктор привода наливают и уровень его контролируют через отверстие, закрытое маслоуказателем, а сливают через отверстие, закрытое пробкой.

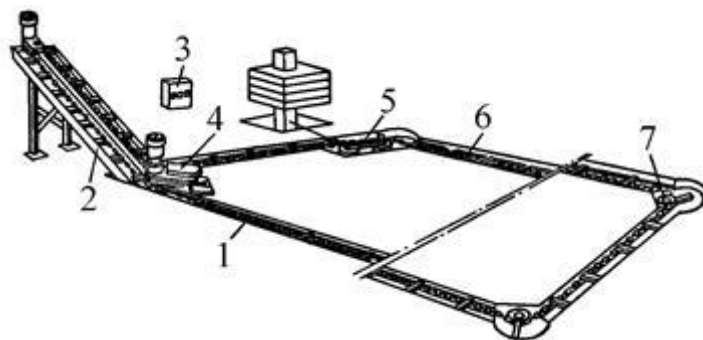


Рис. 37. Транспортер скребковый навозоуборочный ТСН-160:  
1 – горизонтальный транспортер; 2 – наклонный транспортер; 3 – шкаф управления; 4 – привод; 5 – натяжное устройство; 6 – цепь; 7 – поворотное устройство.

Цепь горизонтального транспортера (рис. 38) изготовлена из цепной стали диаметром 14 мм, с шагом звеньев 80 мм. Цепь транспортера круглозвенная, неразборная, термически обработанная и калиброванная. Цепь состоит из горизонтальных и вертикальных звеньев 1, кронштейнов 2 для крепления скребков 3. Кронштейн 2 приварен к вертикальному звену цепи жестко. Скребок 3 при помощи болтов, шайб и гаек крепится к кронштейну 2.

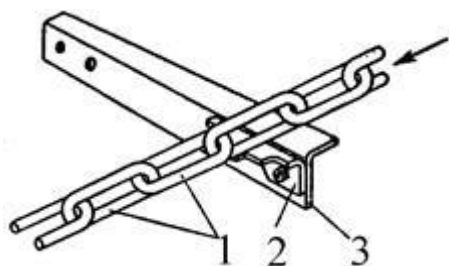


Рис. 38. Цепь со скребками:  
1 – звено цепи; 2 – кронштейн; 3 – скребок



Концы цепи связаны соединительным звеном и вставкой, которая после соединения концов цепи вставляется в прорезь соединительного звена и приваривается электродуговой сваркой. Места соединения цепи обозначают, поставив на конце прилегающего скребка болт с гайкой.

При необходимости цепь укорачивают путем вырезки трех звеньев с последующим соединением. Соединение и укорачивание проводят на участке между приводом и натяжным устройством.

Натяжное устройство предназначено для поддержания постоянного натяжения цепи. Устройство универсально и может монтироваться в навозных каналах как с дополнительным желобом для цепи, так и без него. Натяжное устройство состоит из поворотного устройства, ролика, рычага с направляющей, стойки, контейнера для груза и каната.

Пластинчатый башмак служит для предотвращения забивания звездочки натяжного устройства длинносоломистой подстилкой.

Поворотное устройство предназначено для изменения направления движения цепи в местах поворота навозного канала. Устройство универсально и может монтироваться в навозных каналах как с дополнительным желобом для цепи, так и без него. Поворотное устройство состоит из скобы, к которой двумя болтами М12х35 присоединена пластина. В отверстиях скоб и пластины установлена ось, на которой на двух шарикоподшипниках вращается звездочка. Ось крепится с одной стороны к пластине, с другой – к скобе болтом, через шайбу.

При использовании транспортера в канале без дополнительного желоба звездочка вместе с осью и предохранительным башмаком переворачивается на 180°, что изменяет расстояние от звездочки до пластины, при котором обеспечивается возможность прохода скребков под звездочкой. В этом случае дополнительно при сборке на звездочку устанавливают диск, улучшающий условия сцепления цепи со звездочкой и повышающий безопасность работы транспортера.

Наклонный транспортер предназначен для погрузки навоза с горизонтального транспортера в транспортное средство. Наклонный транспортер состоит из корыта поворотного устройства, цепи со скребками, привода и опорной стойки. Привод наклонного транспортера предназначен для сообщения цепи поступательного движения и состоит из электродвигателя и редуктора, на валу которого имеется приводная звездочка. Масло в редуктор привода заливают и уровень его контролируют и сливают через отверстие, закрытое пробками. Цепь наклонного транспортера унифицирована с цепью горизонтального транспортера, за исключением расстояния между скребками. Натяжение цепи наклонного транспортера регулируют натяжным винтом. Провисание цепи в горизонтальной плоскости у приводной звездочки не допускается.

Шкаф управления служит для дистанционного управления транспортерами и автоматического отключения их в аварийных режимах эксплуатации.

Технологический процесс. Горизонтальный транспортер устанавливают внутри животноводческого помещения. Навозные каналы по всей длине животноводческого помещения, рядом со стойлами для коров, в навозных проходах соединяют поперечными каналами в замкнутый четырехугольник. В эти каналы укладывают цепь со скребками горизонтального транспортера. При движении

цепи скребки перемещают навоз в сторону наклонного транспортера. Наклонный транспортер представляет собой наклонно установленную стрелу с двумя желобами, в которых движется замкнутая скребковая цепь. Нижний конец наклонного транспортера расположен внутри животноводческого помещения таким образом, что навоз, передвигаемый скребками горизонтального транспортера, падает на нижнюю часть стрелы наклонного транспортера. Верхний конец наклонного транспортера выходит из животноводческого помещения и поднят над землей так, чтобы под ним можно было расположить прицеп или другое транспортное средство.

Скребковая цепь наклонного транспортера перемещает навоз вверх по его стреле и сбрасывает в прицеп. Транспортер включают в работу 3...4 раза в сутки. Применение солоистой подстилки длиной более 100 мм не рекомендуется.

*Регулировки.* Натяжение цепи происходит автоматически путем поворота рычага с подвижным роликом в интервале  $60^\circ$ , что соответствует удлинению цепи на 0,5 м. Сила натяжения цепи регулируется массой груза, помещенного в контейнер. В качестве груза рекомендуется применять камни, обломки бетона или железный лом. Нормальное натяжение цепи при длине 160 м и трехкратной уборке навоза обеспечивается при массе груза 100...120 кг. Цепь натянута нормально, если она свободно сходит с приводной звездочки. Предел автоматического поддержания натяжения цепи определяется расстоянием концов скребков холостой ветви цепи от наружного борта навозного канала, равного 20 мм. При зазоре 20 мм цепь должна быть укорочена.

Подготовка к работе. Перед работой устанавливают под стрелой наклонного транспортера транспортное средство. Убеждаются в исправности транспортера и отсутствии посторонних предметов в навозном канале и снимают переходные мостики (при необходимости обеспечения свободного прохода транспортируемого навоза под ними). В холодное время года перед пуском транспортера убеждаются, что цепь и скребки наклонного транспортера не примерзли к желобам корыта.

Включают автоматический выключатель с помощью кнопки «Включено». При этом загорается зеленая лампа с надписью «Автомат включен». Нажимают на пусковую кнопку «Наклонный транспортер», потом – «Горизонтальный транспортер». Для отключения обоих электродвигателей транспортеров достаточно нажать кнопку «Стоп». При необходимости отключения электродвигателя только горизонтального транспортера надо нажать на его кнопку «Стоп».

В холодное время года после выключения горизонтального транспортера дают проработать 2...3 мин вхолостую наклонному транспортеру.

*Техническое обслуживание* (ежедневное и периодическое). При ежедневном техническом обслуживании очищают скопившийся навоз со ската наклонного транспортера; проверяют: плотность закрытия сливных отверстий редукторов; состояние и крепление скребков к цепи (при обнаружении деформированного скребка немедленно устраняют дефект, определяют и устраняют причину деформации скребка); надежность заземления электродвигателей, магнитных пускателей и кнопочных станций (при обнаружении дефектов немедленно вызывают электрика для их устранения); степень натяжения цепей транспорте-

ров. При необходимости подтягивают цепь.

Через 360 ч работы проводят первое техническое обслуживание. Проверяют и при необходимости натягивают цепи наклонного транспортера; проверяют крепление приводов на рамах, поворотных устройств, при необходимости детали крепления подтягивают. Осматривают транспортер; вместо деформированных или отсутствующих скребков устанавливают новые. Транспортеры смазывают по таблице смазки.

При сезонном техническом обслуживании промывают детали транспортеров, снимают и разбирают цепи транспортеров. Детали цепи промывают керосином или дизельным топливом и смазывают отработанным маслом, выпускают масло из редукторов и корпуса редукторов, промывают керосином или дизельным топливом, снимают поворотные и натяжную звездочки, промывают и проверяют состояние манжет и подшипников; проверяют степень износа звездочек. В случае обнаружения заметного износа зубьев при сборке звездочки переворачивают так, чтобы их нижняя сторона оказалась вверху; снимают электродвигатели и передают их в электромастерскую для проведения профилактического осмотра; снимают верхнюю крышку подшипника выходного вала редуктора горизонтального транспортера и заполняют гнездо подшипника свежей смазкой; тщательно осматривают детали цепи, корыта наклонного транспортера, поворотных и натяжных устройств. При обнаружении любого дефекта деталь заменяют или отправляют в мастерскую для текущего ремонта; транспортер собирают и смазывают в соответствии с таблицей смазки; в случае необходимости окрашивают поврежденные поверхности; заменяют изношенные детали; полосы корыта наклонного транспортера снимают и заменяют новыми, изготовленными в мастерской хозяйства; клиновые ремни заменяют новыми.

Установка скреперная УС-15 состоит из привода (рис. 39) с механизмом реверсирования поворотных устройств 2, ползунов 3, скребков 4 и 5, цепи 6 и щита управления.

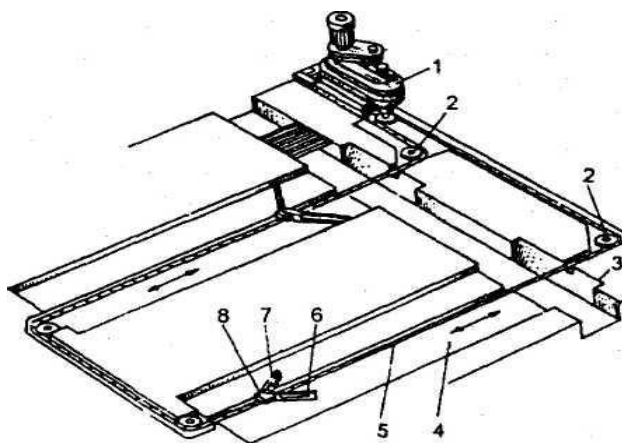


Рис. 39. Установка скреперная УС-15:

1 – привод; 2 – поворотное устройство; 3 – ползун; 4,5 – скребки; 6 – цепь

Привод установки состоит из редуктора, механизма реверсирования и рамы с анкерными болтами. Редуктор представляет собой спаренные редукторы горизонтального и наклонного транспортеров ТСН-3Б с измененной парой ше-

стерен в верхнем редукторе. Механизм реверсирования обеспечивает автоматическое реверсирование электродвигателя и состоит из привода, который крепится на щите управления, и бесконтактных концевых переключателей, установленных на приводе.

Поворотные устройства предназначены для изменения направления цепи и состоят из подпятника с анкерными болтами, звездочки для круглозвенной цепи (ролика для ковальной цепи), подшипника, крышек и оси.

Рабочий орган (рис. 40) – дельта-скрепер предназначен для перемещения навоза по каналу и состоит из ползуна, шарнирного устройства, правого и левого скребков и натяжного устройства. К ползуну присоединяется цепь при помощи натяжного винта. Цепь монтируют в канале навозного прохода. Скребки надевают на вертикальные оси шарнирного устройства. Внутри скребка расположен выдвижной резиновый чистик. Чистик обеспечивает бесшумный ход скребков при их перемещении.

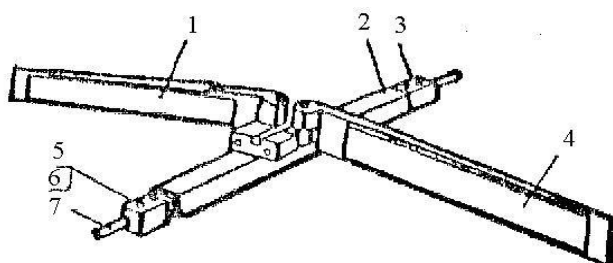


Рис. 40. Рабочий орган скреперной установки УС-15:

1 – скребок правый; 2 – ползун; 3 – подпятник; 4 – скребок левый; 5 – винт стопорный; 6 – контргайка; 7 – штанга.

Щит управления предназначен для автоматического управления электродвигателем привода, а также для включения и выключения установки. Щит состоит из панели, к которой прикреплены: кнопочная станция, блок управления, магнитный пускатель и выключатель. Выключатель служит для отключения механизма реверсирования и после остановки привода должен находиться в выключенном состоянии.

*Технологический процесс* (рис. 41). Рабочие органы – дельта-скреперы совершают возвратно-поступательное движение, при рабочем ходе они раскрываются, транспортируют навоз и сбрасывают его в люк. При обратном движении складываются и совершают холостой ход, оставляя навоз в канале.

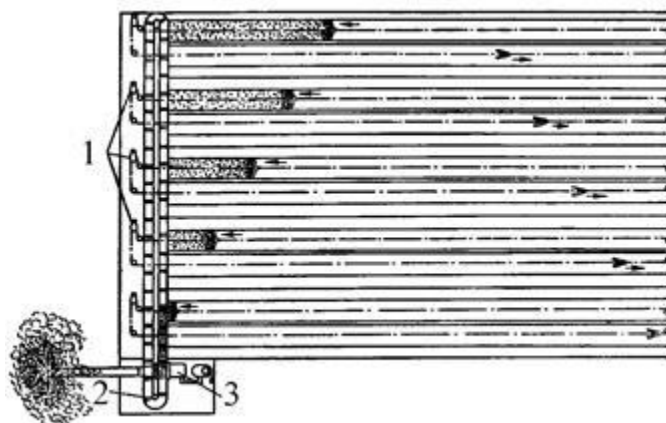


Рис. 41. Технологическая схема навозоудаления с применением установки УС-15:  
 1 – установка скреперная УС-15; 2 – транспортер скребковый ТСН-160Б;  
 3 – установка УТН-10.

*Регулировки.* Цепь считается нормально натянутой, если она спокойно, без рывков, сходит с приводной звездочки. Недостаточное натяжение приводит к наматыванию цепи на ведущую звездочку, соскакиванию со звездочки и обрыву цепи. Чрезмерное натяжение цепи также недопустимо, так как это приводит к увеличению износа деталей и нагрузке на привод.

При сезонном техническом обслуживании промывают водой поворотные, натяжные устройства; рабочие органы и детали контура смазывают отработанным маслом; снимают поворотные звездочки, промывают. Проверяют: состояние манжет и подшипников, при необходимости заменяют их; степень износа ведущей звездочки и цепи (в случае необходимости заменяют); состояние электродвигателя (при наличии неисправностей, которые невозможно устранить на месте, отправляют в электромастерскую для ремонта); состояние магнитных пускателей. В случае повреждения окрашенных поверхностей подновляют окраску.

Контрольные вопросы.

1. Объясните общее устройство скребкового транспортера ТСН-160А.
2. Как устроено и работает натяжное устройство транспортера ТСН-160А?
3. Назовите основные узлы скреперных установок УС-15 и УС-10.
4. На чем основан принцип реверсирования привода скреперных установок?
5. Чем регулируется натяжение тяговых рабочих органов установки УС-15?

## Раздел 6. Оборудование машинной стрижки и купки овец

### Практическая работа № 10

#### Тема: Механизация стрижки овец и их санитарной обработки

Цель работы: изучить машины и оборудование стригальных пунктов, электростригальных агрегатов ЭСА-6/200, ЭСА-12/200, ЭСА-1Д, ЭСА-12Г, электростригальных машинок МСО-77Б и МСУ-200, и купочных установок.

Оборудование, инструмент и наглядные пособия. Электростригальные машинки МСО-77Б и МСУ-200; набор слесарного инструмента, плакаты, учебные пособия.

Методические указания к работе. **Машинки для стрижки овец.** Для стрижки овец применяют электростригальные машинки двух типов МСУ-200 с встроенным высокочастотным электродвигателем и МСО-77Б с приводом от подвешенного электродвигателя через гибкий вал В Г-10.

Стригальная машинка МСУ-200 входит в состав электростригальных агрегатов ЭСА-6/200, ЭСА-12/200 и ЭСА-12/200А; выносного стригального цеха ВСЦ-24/200; комплекта технологического оборудования для стрижки овец КТО-24/200.

Стригальная машинка МСУ-200 состоит из двух основных сборочных единиц: стригальной головки и пристроенного электродвигателя со шнуром питания и выключателем. Стригальная головка включает в себя укороченный корпус, режущий аппарат, нажимной и передаточный механизмы.

Режущий аппарат предназначен для срезания шерсти и состоит из неподвижной противорезущей гребенки 36 (рис.42) и подвижного режущего ножа 35. Гребенка выполнена в виде стальной пластины с 13 зубьями, которые при стрижке входят в шерсть, расчесывают и поддерживают ее при срезании. Нож имеет коробчатую форму. Тонкие стенки придают ему эластичность, сохраняя жесткость конструкции. Каждый из четырех зубьев ножа воспринимает давление рожков левой и правой нажимных лапок 1, посредством которых рычаг 33 с помощью вала 26 с эксцентриком 28 придает ножу колебательное движение.

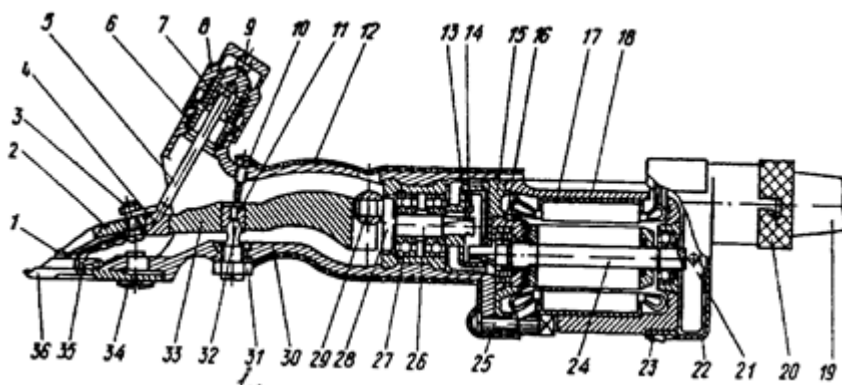


Рис. 42. Схема стригальной машинки МСУ-200:

1-нажимные лапки; 2-пружина; 3-стопорная пружина стержня; 4-винт с гайкой; 5- подпятник стержня; 6-стержень; 7-штуцер; 8-патрон; 9-нажимная гайка; 10-

упор патрона; 11-предохранительный винт; 12-подпятник центра вращения; 13-чехол; 14-зубчатое колесо; 15-крышка электродвигателя; 36 и 27-подшипники; 17-статор; 18-корпус электродвигателя; 19-шнур питания; 20-стопорная пружина; 21-вентилятор; 22- крышка; 23-винт крепления крышки; 24-вал-шестерня ротора; 25-винт крепления корпуса машинки к электродвигателю; 26-вал; 28-эксцентрик; 29-ролик; 30-корпус; 31-гайка; 32-центр вращения; 33-рычаг; 34-винт крепления гребенки; 35-нож; 36-гребенка

Нажимной механизм служит для равномерного прижима ножа к гребенке и регулировки усилия нажима в процессе стрижки. Механизм представляет собой штуцер 7с нажимной гайкой 9, накрученной на прилив корпуса машинки, и застопоренной пружиной: Гайка 9 давит на патрон 8, и через упорный стержень 6 давление передается подпятнику 5 на рычаг 33. Для предохранения от выпадения упорного стержня во время ослабления нажимной гайки на его головку надета пружина 3 упорного стержня, прикрепленная винтом 4 с гайкой к рычагу 33.

Нажимные лапки удерживаются на рычаге пружиной 2, которая крепится к рычагу винтом с гайкой. Лапки своими коническими усиками входят в отверстия крайних зубьев ножа, а цилиндрическими хвостиками — в отверстия рычага. Каждая лапка (левая и правая) свободно устанавливается в нужное положение независимо одна относительно другой, поворачиваясь вокруг своей оси.

Передачный механизм служит для передачи вращающего момента от электродвигателя к рабочим органам и преобразования вращательного движения ведущего вала 26 в колебательное движение ножа режущего аппарата. Для этого на общем валу 26 на одном конце размещается эксцентрик 28, а на другом — зубчатое колесо 14 редуктора, которое приводится в действие от вала-шестерни 24, придавая вращательное движение валу 26. При вращении последнего ролик 29 эксцентрика 28 совершает движение вдоль паза и отклоняет хвостовик рычага вправо и влево от среднего положения, обеспечивая колебательное движение ножа через нажимные лапки 7. В центре рычага установлен подпятник 12, который регулируется по высоте. При регулировании центра вращения 32 обеспечивается равномерное распределение давления, передаваемого упорным стержнем 6 нажимного механизма на зубья ножа. Центр вращения фиксируется гайкой 31.

Электродвигатель трехфазный, асинхронный с короткозамкнутым ротором обдуваемого исполнения мощностью 0,115 кВт. Он помещен в цилиндрическую часть корпуса головки, оборудован ребрами для охлаждения и фланцем для присоединения к корпусу машинки. На заднем конце вала-шестерни 24 ротора установлен двухлопастной вентилятор 21, закрепленный штифтом. Шнур питания 19 состоит из трех проводов и шелкового шнура, заключенных в резиновую трубку и безразъемно соединенных с электродвигателем.

*Технологический процесс* стрижки овец машинкой заключается в следующем. Включенную машинку подводят к животному. Срезанная шерсть перемещается по верхней части режущего аппарата и машинкой отклоняется в ту или иную сторону.

Ширина захвата 76,8 мм, число двойных ходов ножа в 1 мин 2200, масса

1,55 кг.

**Стригальная машинка МСО-77Б** включает в себя режущий аппарат, нажимной механизм, вал с эксцентриком, которые одинаковы по устройству с соответствующими сборочными единицами машинки МСУ-200. Различие заключается в устройстве привода вала с эксцентриком. Шарнирный механизм передает вращение от гибкого вала с помощью двух шестерен и передаточного валика валу с эксцентриком и обеспечивает удобство в работе независимо от положения гибкого вала. Гибкий вал получает вращение от электродвигателя мощностью 0,12 кВт. Вал состоит из сердечника диаметром 10 мм, набранного из наложенных одна на другую спиральных стальных проволок, а также брони с наконечниками для присоединения к валу электродвигателя и машинке.

Масса машинки 1,15 кг, ширина захвата 77 мм, число двойных ходов ножа в 1 мин 2300.

Качество и скорость стрижки в значительной мере определяются правильной эксплуатацией машинки, которая в основном сводится к ее своевременной и умелой регулировке и заточке режущих пар.

Регулировка машинки заключается в правильной установке ножа гребенки, положения рычага и усилия нажатия. Нож и гребенку устанавливают так, чтобы расстояние от краев заточной части её зубьев до краев зубьев ножа составляло 1...2 мм. Режущие кромки крайних зубьев гребенки не должны выходить за ее пределы. При регулировке машинки необходимо ослабить винты гребенки и установить ее так, как описано ранее, а затем закрепить ее винтами.

Положение рычага регулируют подъемом или опусканием центра вращения настолько, чтобы ролик в верхнем положении выступал из хвостовой части рычага не более одной трети диаметра (4 мм). При регулировке необходимо ослабить специальную гайку, стопорящую центр вращения от самооткручивания, затем, удерживая ее отверткой, закручивая или выкручивая центр вращения, отрегулировать положение рычага.

Усилие нажатия ножа на гребенку регулируют в процессе работы в зависимости от степени затупленности (ножа и гребенки), откручивая или закручивая нажимную гайку.

Перед заточкой ножи и гребенки очищают от жира и промывают в горячей воде или керосине. Затем наносят волосяной кистью на диск точильного аппарата наждачную пасту густой консистенции. Она состоит из шлифовального порошка, индустриального И-30А или моторного М-8А масла и керосина. Все они разведены до состояния, при котором смесь удерживается на рабочей поверхности диска. Надевают на штифты держателя нож и гребенку так, чтобы зубья были направлены вверх, против вращения диска. При заточке нож или гребенку прижимают держателем к диску, медленно перемещая держатель вправо или влево по поверхности диска и выходя за пределы заточной поверхности не более чем на один зубец ножа или два зубца гребенки. Нажим должен быть несильным. В противном случае возможны перегрев и ухудшение качества заточки. Качество заточки режущих пар проверяют по режущим кромкам. У них не должны быть заусенцы. Просвет между рабочей поверхностью ножа и лекальной линейкой должен быть не более 0,05 мм. После заточки нож и гре-



бенку промывают в керосине.

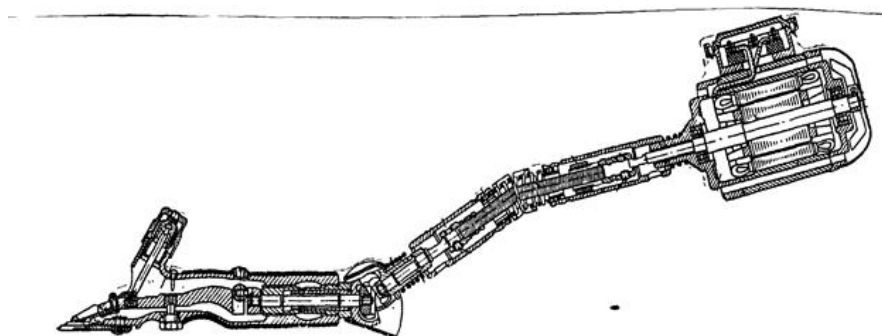


Рис. 43. Машинка для стрижки овец МСО-77Б:

1-машинка стригальная МСО-77Б; 2-пружина; 3-кольцо стопорное; 4-гибкий вал; 5-гайка; 6-электродвигатель АОЛ-012-2-С; 7-винт установочный; 8-наконечник брони; 9-палец

Таблица 7 - Возможные эксплуатационные неисправности стригальных машинок и способы их устранения

Неисправность	Причина	Способ устранения
Машинка или стригальная головка сильно греется	Чрезмерный нажим на гребенку	Отрегулировать усилие нажатия
	Отсутствие смазки или наличие песка на трущихся деталях Неправильная регулировка рычага (рычаг цепляется за корпус)	Разобрать машинку, головку промыть, собрать и смазать Отрегулировать положение рычага так, чтобы ролик выступал из хвостовика на 1/3 своего диаметра (4 мм)
Машинка работает с большим шумом (стучит)	Неправильная регулировка рычага (рычаг цепляется за корпус)	То же
	Износ ролика, пальца эксцентрика или хвостовика рычага	Проверить соединение, заменить износившиеся детали новыми, отрегулировать машинку
Машинка плохо срезает или рвет шерсть (высокий срез, полосы разной высоты)	Слабый нажим ножа на гребенку	Подтянуть нажимную гайку
	Притупление ножа и гребенки Неправильная установка гребенки	Снять и заточить гребенку и нож Установить гребенку так, чтобы нож находился на 1 – 2мм до конца заходной части гребенки и полностью перекрывал все ее режущие кромки

<p>Электродвигатель работает нормально, вал вращается, но машинка плохо срезает шерсть</p>	<p>Неправильно заточены нож и гребенка. Точильщик неравномерно прижимает нож и гребенку к заточному диску Неравномерный прижим ножа к гребенке, износ головок центра вращения или упорного стержня</p> <p>Ослабление стопорного винта наконечника гибкого вала</p>	<p>При заточке ножей и гребенок пользоваться державкой только в подвешенном состоянии</p> <p>Заменить упорный стержень или центр вращения</p> <p>Заменить или завернуть до отказа стопорный винт</p>
--	--	--

### **Агрегаты и оборудование стригальных пунктов.**

Электростригальный агрегат ЭСА-6/200 предназначен для стрижки овец на стригальных пунктах и в полевых условиях. С помощью удлиненного питающего шнура (15м) можно стричь верблюдов.

Агрегат состоит из следующих сборочных единиц: шести высокочастотных стригальных машинок МСУ-200, блока-преобразователя, точильного аппарата ДАС-350, переносной электрической сети для стрижки овец на пастбищах.

Блок-преобразователь включает в себя преобразователь частоты тока ИЭ-9403 и щит приборов, смонтированных на легком переносном корпусе. Приборы служат для контроля напряжения и частоты тока. Преобразователь частоты тока преобразует трехфазный ток нормальной частоты 50 Гц напряжением 380/220 В в переменный трехфазный ток повышенной частоты 200 Гц напряжением 36В.

Точильный аппарат ДАС-350 предназначен для качественной заточки режущих пар 12-20 работающих машинок. На корпусе расположен суппорт с резцом, с помощью которого диск протачивается на месте.

Переносная электроподводящая сеть служит для передачи электроэнергии от преобразователя тока к стригальным машинкам и соединена со шнурами машинок через шесть распределительных коробок. Обслуживают агрегат наладчик, шесть стригалей и точильщик. Производительность агрегата 85 кол/ч.

Электростригальный агрегат ЭСАЗД2/200 предназначен для стрижки овец в помещениях или под навесом в хозяйствах с поголовьем до 10 тыс. животных. Он состоит из 12 высокочастотных стригальных машинок МСУ-200, блока-преобразователя частоты и напряжения тока ИЭ-9401, точильного аппарата ДАС-350 и электрической сети.

Агрегат ЭСА-12/200 отличается от агрегата ЭСА-6/200 числом стригальных машинок, конструкцией блока-преобразователя и компоновкой электрической сети самого стригального пункта. Обслуживают агрегат наладчик, 12 стригалей и точильщик. Производительность агрегата 100...120 овец за 1 ч.

Агрегат ЭСА-1Д комплектуется 1 машинкой МСО-77Б, а ЭСА-12Г- двенадцатью машинками МСО-77Б.

Выпускается и электростригальный агрегат ЭСА-1/200 который предназначен для стрижки и подстрижки овец в индивидуальных подсобных хозяйствах. Он включает в себя стригальную машинку МСУ-200, преобразователь частоты тока ПУСФ-0,25-36-200 и шнур питания с розеткой.

Преобразователь подключают к сети переменного тока частотой 50 Гц и напряжением 220 В. При этом входное однофазное напряжение преобразуется в трехфазное.

Выносной стригальный цех ВСЦ-24/200 используют для комплексной механизации стрижки овец и первичной обработки шерсти на отгонных участках пастбищ и трассах перегона отар овец с одних сезонных пастбищ на другие. Он состоит из трех производственных участков, последовательно расположенных в общую технологическую линию, и бытовой зоны для обслуживающего персонала. Ведущий участок - участок стрижки овец, включающий в себя загон и оцарки для овец, а также оборудование, рабочие места стригалей и конвейер шерсти. За ним расположен участок учета и первичной обработки шерсти. В его состав входят рабочее место весовщика-учетчика рун шерсти, классировочный стол и боксы для классированной шерсти, площадка для складирования с расположенными на ней прессом и весами для шерсти, рабочее место маркировщика-учетчика готовой продукции.

В средней части стригального цеха размещен участок технического обслуживания машин, механизмов и оборудования цеха.

Основное оборудование комплекта ВСЦ-24/200: универсальное переносное укрытие УУП-500, навесная электрическая станция СНТ-12А, две машинки МСУ-200, однодисковый точильный агрегат ТА-1, транспортер шерсти, гидравлический пресс для шерсти, весы для взвешивания рун РП-100 и др.

Производительность цеха 200...290 гол/ч. Обслуживают цех 34...36 человек.

Комплект технологического оборудования КТО-24/200 предназначен для стрижки овец в хозяйствах на 20 тыс. голов овец. Его располагают в светлом и просторном помещении. Технологический процесс, выполняемый с помощью этого комплекта аналогичен технологическому процессу, выполняемому оборудованием выносного цеха ВСЦ-24/200. Производительность 170...200 гол/ч.

Комплект технологического оборудования КТО-24 отличается от КТО-24/200 стригальными машинками. В комплекте КТО-24 они МСО-77Б, а КТО-24/200, МСУ-200.

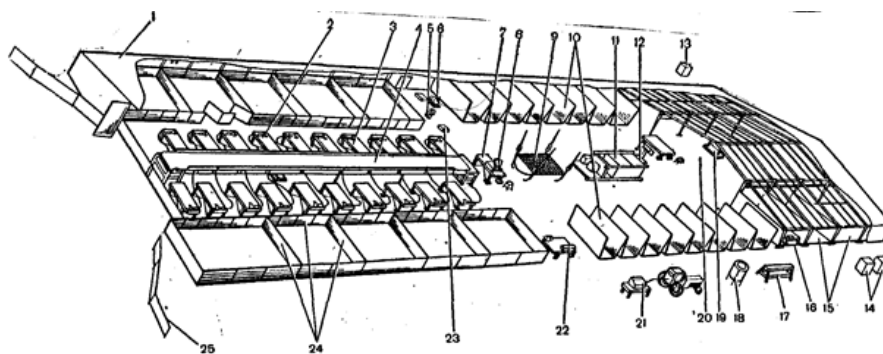


Рис. 44. Схема размещения оборудования стригального цеха ВСЦ-24/200:

1-укрытие УПП-500; 2-машинка стригальная МСУ-200; 3-стеллаж стригаля; 4-транспортёр шерсти ТШ-0,5Б; 5-точильный аппарат ДАС-350; 6-точильный аппарат ТА-1; 7-стол учетчика; 8-весы циферблатные ВЦП-25; 9-стол классировочный СКШ-200; 10-боксы БШ-16; 11-пресс гидравлический ПГШ-16; 12-весы ВПГ-500; 13-кабина туалета; 14-кабины душа; 15-бытовое отделение; 16-отделение лаборатории шерсти; 17-рукомойник групповой; 18-емкость для воды; 19-светильник; 20-склад кип шерсти; 21-станция электрическая навесная СНТ-12; 22-верстак слесарный; 23-комплект КВЗ; 24-ограждение оцарков; 25-изгородь переносная ИП-150.

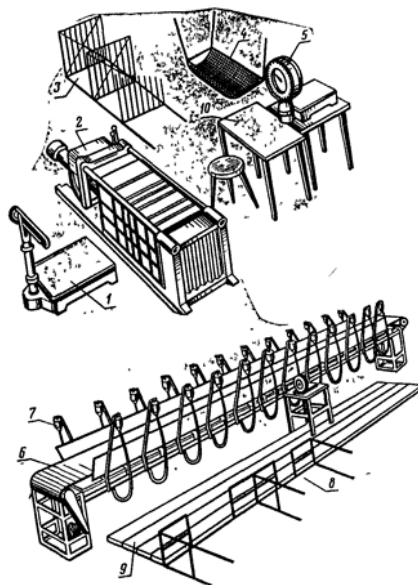


Рис. 45. Комплект технологического оборудования КТО-24:

1-весы для взвешивания кип; 2-пресс для прессования шерсти; 3-боксы для классированной шерсти; 4-классировочный стол; 5-весы для взвешивания рун; 6-транспортёр шерсти; 7-электродвигатель с гибким валом и стригальной машинкой; 8-оцарки для овец; 9-стеллаж для стрижки овец; 10-стол весовщика-учетчика.

### **Устройство и технологический процесс купочной установки ОКВ**

Технологический процесс купания овец осуществляется следующим образом (рис.46). Из предкупочного загона 1 овец загоняют в рабочий загон 2, откуда их по 20...30 голов принудительно при помощи толкающей тележки 4 направляют в купочную ванну 10. В тележке предусмотрено 63 шарнирно установленных толкачей пальца. При холостом перемещении тележки пальцы, соприкасаясь с овцами, свободно поднимаются вверх, а при движении вперёд (рабочем ходе) опускаются, отделяя от отары группу овец. Тележкой управляет оператор с рабочего места, установленного на раме.

После сбрасывания овец в купочную ванну тележка возвращается за новой партией овец, а второй оператор при помощи гидропровода отпускает платформу окунателя в ванну и окунает овец в профилактический раствор на 1...2 с; выдерживает животное в растворе заданное для обработки время, плат-

форму поднимает, открывает выходные двери и выпускает овец на отстойную площадку. Производительность купочной установки 1200 гол/ч.

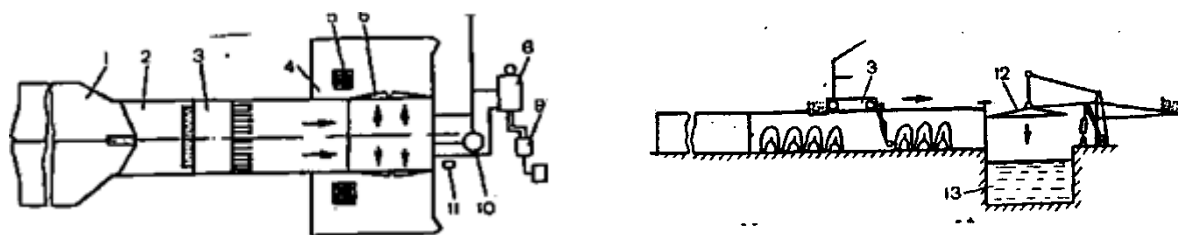


Рис. 46. Схема установки ОКВ:

1-приёмный загон; 2-предкупочный загон; 3-толкаящая тележка; 4-отстойный загон; 5-отстойник; 6-выпускные дверки; 7-насосная станция; 8-парообразователь; 9-отопительная система; 10-смеситель; 11-место оператора; 12-окунатель; 13-ванна.

### Контрольные вопросы.

1. Из каких основных сборочных единиц состоит электростригальный агрегат ЭСА-6/200?
2. Какова кинематическая схема машинки для стрижки овец МСУ-200?
3. Назовите регулировки машинки МСУ-200.
4. Каков порядок подготовки электростригального агрегата к работе?
5. Назовите основные операции технического обслуживания электростригального агрегата.
6. Приведите основные правила безопасности труда.
7. Из каких сборочных единиц состоит пресс гидравлический для шерсти ПГШ-1Б?
8. По какой технологической схеме работает гидравлический пресс?

## Раздел 7. ЭЛЕКТРОТЕХНОЛОГИИ В ЖИВОТНОВОДСТВЕ

### Практическая работа №11

Тема: Применение электричества в животноводстве

**Цель работы:** возможность применения электричества в животноводстве, рабочий процесс и регулировки электрических изгородей

**Общие сведения.** Под электротехнологией понимают производственное использование электрических и магнитных полей, электрического тока, электрических зарядов и импульсов и других электрофизических факторов для непосредственного воздействия на материалы, живые организмы, растения и продукты с целью получить в них целесообразно направленные изменения. Электротехнологию стремятся применять там, где она повышает качество или количество продукции, увеличивает производительность труда и экономически себя оправдывает.

В сельскохозяйственном производстве электротехнология может быть применена для повышения урожайности сельскохозяйственных культур и продуктивности животноводства, а также для изменения и усовершенствования разнообразных технологических процессов.

Одна из разновидностей электротехнологии по производственному использованию электрических полей, в которых упорядоченное движение электрических зарядов создает в обрабатываемом материале и других объектах воздействия совокупность целесообразно направленных изменений, получила название электронно-ионной технологии.

Различные виды воздействия электрофизических факторов на живые организмы, растения и материалы с соответствующими дозами и режимами с целью направленного стимулирования или подавления жизнедеятельности микроорганизмов и клеток, а также усовершенствования технологии сельскохозяйственного производства находятся еще в стадии разработок и исследований. Однако вопросы развития и применения электротехнологии в сельском хозяйстве весьма перспективны.

#### Обработка кормов электрическим током

Электрические свойства обрабатываемых материалов в зависимости от влажности отличаются следующим образом:

- 1) материалы с влажностью до 50% - в их удельной проводимости важную роль играет реактивная составляющая и диэлектрические характеристики  $\epsilon$  и  $\text{tg}\delta$ ;
- 2) материалы с влажностью 50-85% и более характеризуются активной электрической проводимостью.

Корма, обрабатываемые электрическим током (измельченные корнеплоды, соломенная резка, зернофураж, кормовые мешанки, пищевые отходы), увлажняются 2-4% раствором соды с добавкой 1% NaCl до влажности 55-65%. После такой обработки полученная влажная масса по характеру проводимости относится к материалам с активной электрической проводимостью. Хотя твердые частицы, например, соломенной резки и являются диэлектриками, но электрическая цепь может замыкаться через жидкую фазу в обход диэлектрической твердой фазы. Для электротермохимической обработки наиболее целесообразно использовать электрический ток с частотой не более 1000 Гц. Электрический ток на корма оказывает не только тепловое, но и электрохимическое, и бактерицидное действие. Технологическое использование электрического тока основано на электро-физикохимических явлениях, происходящих в материалах в процессе прохождения электрических зарядов через обрабатываемую массу. Объемный ввод и высокая концентрация электроэнергии при электротермохимической обработке позволяет произвести равномерный быстрый и глубокий прогрев обрабатываемого материала, что делает этот процесс более экономичным. Электро физикохимическое воздействие электрического тока приводит к изменению структурно-механических и физических свойств материалов, к массообменным процессам и плазмолизу. Хотя электрический ток низкой частоты не приводит к химическим превращениям в веществе, но усиливает химические реакции гидролиза и другие физико-химические процессы, которые приводят к

повышению кормовой ценности соломы в 2-3 раза а также повышают их усвояемость организмом животных в процессе переваривания. Бактерицидная загрязненность кормов обработанных электрическим током в 2 раза ниже чем при обработке паром при 120-130<sup>0</sup>С, хотя температура при обработке электрическим током не превышает 70-90<sup>0</sup>С, а время обработки сокращается с 2-3 часов до 15-20 мин. Обработку соломы с целью делигнизации ведут 15-20 мин. при температуре 70-90<sup>0</sup>С при напряженности электрического поля в межэлектродном пространстве 800-1000 В/м, а допустимая плотность тока зависит от вида обрабатываемого материала, материала электродов, напряжения сети, принципа действия установки (непрерывного или периодического). При обработке корнеплодов и соломенной резки допустимая плотность тока на электродах  $j_{дон}=1000-1500 \text{ А/м}^2$ , для мелассы -  $j_{дон}=500-1000 \text{ А/м}^2$ . Рекомендуются материалы электродов – графит, нержавейка, черная сталь.

#### Магнитная очистка кормов от железных частиц

В концентрированных кормах случайно могут оказаться различные железные частицы, гвозди, кусочки проволоки и др.

Концентрированные корма очищают от железных частиц в кормоцехах, на комбикормовых заводах и мельницах.

Магнитная очистка кормов заключается в том, что очищаемая смесь или отдельные виды концентрированных кормов перемещаются в виде тонкого слоя в непосредственной близости от полюсов магнита. Железные частицы притягиваются к полюсам магнитов и отделяются от кормов.

Для очистки корма применяют аппараты с постоянными магнитами и электромагнитами. Первые используются в установках небольшой производительности, вторые - в установках с производительностью от 1,5 т/ч и выше. Аппараты устанавливаются с наклоном к горизонту в 40<sup>0</sup>. Удельная производительность магнитных аппаратов представляет собой отношение количества зерна, очищенного в течение часа, к ширине магнитного аппарата, выраженной в миллиметрах. Для аппаратов с постоянными магнитами удельная производительность составляет 3,5-3,6, а для электромагнитных - 5,5-6,5 кг/(ч·мм). Аппараты необходимо систематически очищать от накопившихся железных частиц.

Электромагнитные аппараты получают электроэнергию от сети через выпрямитель. Электромагнитный аппарат производительностью 1500 кг/ч имеет мощность 100-120 Вт и длину рабочей части 250 мм.

#### Электрические изгороди

Электрические изгороди применяются для загонной пастбы скота, свиней, овец и других животных, а также для ограждения летних лагерей, выгульных площадок, прогонов, стогов сена, участков культур и других мест, охраняемых от животных или опасных для них.

Электрическая изгородь включает в себя генератор электрических импульсов высокого напряжения и собственно изгородь, в состав которой входят опорные стойки с изоляторами и токоведущая линия (ТВЛ) (рис. 47). Опорные стойки с натянутой на них токоведущей линией располагают на расстоянии 10.20 м одна от другой по периметру огораживаемого участка. Токоведущие линии выполняют из стальной оцинкованной проволоки диаметром 1,2...2 мм

либо из токопроводящих шнуров на синтетической основе. В зависимости от вида животных ТВЛ может быть одно- или многопроволочной, высота подвеса проволок 30...90 см.

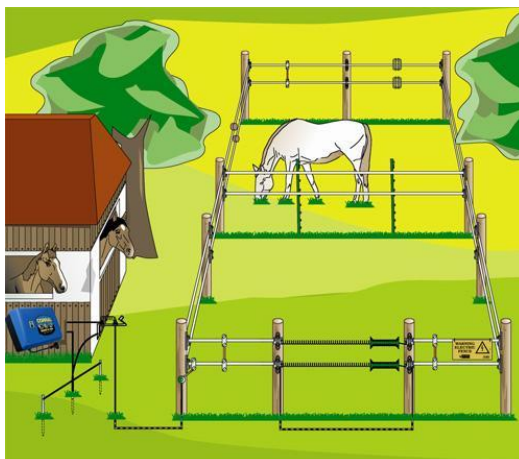


Рис. 47. Электроизгородь

Один плюс генератора импульсов заземляют, а другой – соединяют с ТВЛ изгороди. Прикоснувшись к ТВЛ, животное замыкает цепь тока. Электрический ток, проходя через организм и землю, действует на клетки и раздражает нервы и мышцы, вызывая неприятное ощущение электрического «удара». В результате животное испытывает испуг. После нескольких часов пастбы за электроизгородью у животных вырабатывается условный рефлекс «боязни» прикосновения к ограждающей проволоке.

Преимущества электроизгороди перед постоянными ограждениями: снижаются затраты материалов (в 1,8...15 раз) и время на сооружение изгороди, а также затраты на эксплуатацию (в 2,5...4 раза) и ремонт. Кроме того, электрические изгороди можно легко переставлять на другое место.

Применение изгородей дает возможность на 50% сократить число пастухов, а при правильной организации пастбищного хозяйства полностью обходиться без них.

Электрические параметры изгороди должны обеспечивать достаточно сильное раздражающее действие на животных и вместе с тем быть безопасным для них и человека. Техническая характеристика электроизгороди приведена в таблице 8.

Таблица 8 - Техническая характеристика электроизгороди

Животные	Количество проводов	Высота подвеса проводов, см	Расстояние между опорными стойками, м
КРС	1	85	15-20
Молодняк КРС	1	70	15-20
Свиньи	2	30, 65	10-15
Овцы	3	25, 55, 85	10-15
Птица	5	10, 25, 40, 55, 70	8-7



Напряжение на ТВЛ подается импульсами, частота которых обычно находится в пределах 1...2 Гц. В последнее время появились рекомендации, ограничивающие частоту импульсов максимальным значением 1,3 Гц. Поскольку длительность импульса не превышает обычно 60 мс, то перерыв между импульсами составляет около 1 с. За это время животное успевает отойти от изгороди после электрического «удара».

Амплитуда значения напряжений импульсов составляет 2...12 кВ, а силы тока в импульсе – 0,5...10А. Количество электричества, прошедшее при этом через животное, не должно превышать 2,5 мКл.

Важнейшим элементом современных генераторов для электроизгороди является накопитель энергии – конденсатор. Энергия в накопитель поступает в течение сравнительно большого времени, а ее отдача в нагрузку происходит на протяжении очень короткого времени. При этом в нагрузке получают импульсы с большой мгновенной мощностью, а источник питания может быть рассчитан на относительно небольшую среднюю мощность генератора импульсов.

По характеру выхода различают генераторы с индуктивным и емкостным выходом.

В генераторах с индуктивным выходом накопительный конденсатор заряжается низким напряжением, а затем через коммутирующее устройство разряжается на первичную обмотку повышающего трансформатора. Ток разряда конденсатора индуцирует во вторичной обмотке трансформатора импульс высокого напряжения, который поступает в ТВЛ изгороди. К этому типу относятся генераторы ИЭ-200, ЭК-1М и др.

В генераторах с емкостным выходом накопительный конденсатор заряжается высоким напряжением, а затем через коммутирующее устройство разряжается непосредственно на ТВЛ изгороди.

Для электроизгородей применяют два режима работы генераторов импульсов: автоколебаний (импульсы поступают на ТВЛ) непрерывно и независимо от прикосновения к ней животных) и ждущий (генератор вырабатывает импульсы только в случае прикосновения животных к ТВЛ). Ждущий режим работы позволяет существенно продлить срок службы автономного источника постоянного тока.

## **Раздел 8. Средства механизации ветеринарно-санитарных работ**

### **Практическая работа № 12**

#### **Тема: Механизация ветеринарно-санитарных мероприятий на животноводческих объектах**

Цель работы: изучить машины и оборудование используемое для дезинфекции и обработки помещений и животных на животноводческих комплексах.

Оборудование, инструмент и наглядные пособия. Плакаты и учебное пособие.

Методические указания к работе.

Технические средства для механизации ветеринарно-санитарных и дез-

инфекционных мероприятий, которые по характеру выполняемых работ и мобильности разделены на: стационарную, мобильную и ручную портативную дезинфекционную технику, аппараты для получения аэрозолей.

Основными требованиями, предъявляемым к ветеринарно-санитарной технике, являются ее высокая производительность, безопасность, экономичность использования и обеспечение высокого качества санитарных работ. В настоящее время для обеспечения ветеринарной службы страны выпускаются более совершенные многоуровневые агрегаты, способные экономично и качественно выполнять работы по дезинфекции и дезинсекции в различных производственных помещениях, включая цеха переработки сельскохозяйственной продукции, дезинфекции транспортных средств и т.д.

Дезинфекция объектов ветнадзора по технологии проведения бывает влажной (способ орошения поверхностей струей жидкости или крупными каплями размером свыше 250 мкм) или аэрозольной (к последней можно отнести пенную и газовую дезинфекции как близкие по технологии выполнения).

Техника для влажной дезинфекции

Одним из наиболее представительных классов ветеринарно-санитарной техники являются мобильные дезинфекционные агрегаты, которые монтируют либо на автомобильных шасси, либо на автоприцепах. Установки данного класса предназначены для проведения дезинфекции дезинсекции помещений холодными или горячими растворами, обработки животных дезинфицирующими или инсектицидными препаратами, мойки животных и помещений, побелки помещений, термического обеззараживания твёрдых покрытий, камерной дезинфекции мягкого инвентаря, тары, шерсти и т.п.

*К данному классу дезинфекционных машин относятся такие дезинфекционные машины как ВДМ-2, АДА, АДВ, ЛСД, УД-Ф-20 и т.д.*

Ветеринарно- дезинфекционная машина ВДМ-2 (авторы А.А.Поляков и В.С.Ярных) предназначена для проведения комплекса ветеринарно-санитарных мероприятий на животноводческих объектах силами районной или областной ветеринарной службы, а так же специалистами ветеринарно-санитарных отрядов. С помощью ВДМ-2 можно проводить дезинфекцию и дезинсекцию помещений и животных различными препаратами, осуществлять мойку помещений и животных, выполнять побелку помещений, аэрозольную дезинфекцию и дезинсекцию, термическую обработку твёрдых покрытий, вакуумную чистку животных.

**Установка ВДМ-2** смонтирована на шасси автомобиля УАЗ-469 и состоит из основного резервуара ёмкостью 400 л, топливного бака на 20 л и бака концентрированных дезосредств на 35 л, вихревого насоса ВКС-2/26 и воздушного нагнетателя ЯАЗ-204, шланговых барабанов для укладки двух рукавов для влажной дезинфекции по 20м каждый, заборного рукава длиной 4м, воздушного и жидкостного рукавов длиной по 6м каждый для аэрозольной обработки. В комплект установки входят крановый и универсальный распылители, аэрозольная форсунка НТП и топливная форсунка на базе форсунки НТП, пылесборник и комплект щёток для очистки животных, штанга разборная распылительная. В течение рабочей смены с помощью ВДМ-2 можно обработать ме-

тодом влажной дезинфекции 3000-4000м<sup>2</sup> поверхности, а при аэрозольной дезинфекции до 30000м<sup>3</sup> объёма при норме расхода 15мл на 1м<sup>3</sup> или до 4000м<sup>2</sup> поверхности.

**Автодезагрегат АДА (АД-Ф-20-1)** –наиболее универсальная и многоцелевая машина предназначена для проведения комплекса ветеринарно-санитарных и противоэпизоотических мероприятий.

С его помощью можно проводить влажную и аэрозольную дезинфекцию и дезинсекцию помещений и животных, обработку территории собственными распылителями и штангой с ходовыми распылителями, термическую обработку твёрдых покрытий, вакуумную чистку животных, камерную дезинфекцию мелкого инвентаря, спецодежды, обуви, тары и т.п.

Автодезагрегат АДА монтируется на шасси автомобиля ГАЗ-53А и состоит из трёх отсеков. В первом отсеке расположена дополнительная пассажирская кабина на 4 человека. Кабина оснащена откидным столом, шкафчиком для хранения ветинструмента, оборудования и проведения экспресс-анализов, имеет дополнительное верхнее освещение для работы в вечернее время, а так же отопительно-вентиляционный агрегат для работы в холодное время года. Второй отсек-это механический узел, который включает в себя насос высокого давления, воздушный компрессор, раздаточную коробку, шланговые барабаны, ёмкости для маточного раствора и топлива, основной резервуар, нагреватель жидкости. В последнем отсеке располагается паровоздушная и пароформалиновая камера объёмом 2,5м<sup>3</sup>.

Основная ёмкость рассчитана на 1400л рабочего раствора. В комплект машины входят распылители для влажной дезинфекции и гидроочистки, аэрозольной дезинфекции и термической (огневой) обработки твёрдых покрытий на специальной тележке, пылесборник с комплектом щёток, ходовых распылителей и штанга ШРР для обработки животных, рабочие рукава для влажной дезинфекции и гидроочистки, воздушные и жидкостные рукава для аэрозольной дезинфекции.

Автодезустановка АДВ предназначена для использования на фермах, имеющих отделения, разбросанные на значительном расстоянии друг от друга и в отгонных условиях, а также в сети ветсанотрядов. Установка АДВ монтируется на шасси автомобиля ГАЗ-53А, имеет ёмкость основного резервуара 1800л, дополнительные ёмкости для концентрированных дезсредств.

### **Дезинфекционная установка Комарова ДУК-1**

Дезинфекционная установка Комарова ДУК-1 предназначена для дезинфекции и дезинсекции холодными и горячими растворами животноводческих помещений, расположенных на удалении друг от друга, а также с.-х. животных. Кроме того, ДУК-1 можно использовать для дезинфекции и дезинсекции складов, зерно- и овощехранилищ, скотобойных площадок, побелки помещений взвесью свежегашеной извести или мела, подвозки и подогрева воды для купочных ванн и других целей. ДУК-1 смонтирована на шасси автомобиля ГАЗ-52-04 и состоит из основного резервуара вместимостью 1,02 м<sup>3</sup>, выносного котла вместимостью 25 л для нагрева раствора или воды, баков для топлива и концентрированных дезсредств, рабочих органов, напорного и раздаточных трубо-

проводов; компрессорной установки с ресивером, контрольно-измерительной аппаратуры и органов управления установкой (рис. 48).



Рис. 48 ДУК-1

При эксплуатации установки установки заполняют основную емкость водой из водоемов или посторонних резервуаров через заборный рукав при давлении 0,6-0,8 МПа, которое создается компрессором с ресивером и контролируется манометром. Дополнительные баки заполняют концентрированными дезсредствами до выезда установки к месту проведения работ. Для приготовления рабочего дезраствора в цистерне перемешивают воду с маточным дезраствором, подаваемым из бака через соединительный рукав, который опускают в горловину бака с концентрированными дезсредствами; под действием разряжения в цистерне маточный дезраствор поступает из бака. Перемешивают раствор в цистерне барботажом (пропускают через жидкость воздух).

Холодными дезрастворами объекты обрабатывают с помощью напорного рукава через брандспойт, распылитель или щетку. Давление в цистерне создают до 0,25 МПа. При работе с горячими растворами пользуются топливным котлом. Для этого из топливного бака под давлением 0,1-0,15 МПа подают топливо на форсунку, установленную в топке, и разжигают ее. Температуру контролируют по термометру. Через 10-20 мин после растопки котла по достижении жидкостью нужной температуры (для дезинфекции животноводческих помещений и оборудования 70-80°C, а для мытья животных 38-40°C) открывают вентиль и приступают к обработке объекта. Побелку помещений выполняют тщательно профильтрованным 10-20%-ным раствором гашеной извести или мела. Через запорный рукав раствор засасывается в цистерну при давлении 0,2-0,25 МПа, нагнетается через открытый вентиль в напорный рукав и через распылитель брандспойта наносится на поверхность.

Таблица 9 - Техническая характеристика установки ДУК-1

Производительность в смену, м <sup>2</sup>	
при обработке холодными растворами	4000
горячими растворами	2500
Температура нагрева жидкости в котле, °С	80
Максимальное давление в цистерне, котле, МПа	0,25
Максимальное давление в ресиверах компрессорной установки, МПа	0,8

### Портативные дезинфекционные аппараты.

Портативные дезинфекционные аппараты, к которым относятся опылители, опрыскиватели, гидропульты с ручными, электрическими или бензиновыми приводами, имеющие в своем составе небольшие резервуары или бункеры, обеспечивают небольшую технологическую производительность, в силу чего преимущественно используются для проведения дезинфекционных или дезинсекционных работ на небольших фермах, в отгонных и труднодоступных районах локальных обработок небольших помещений, незначительных групп животных, для обработки оленей.

К числу таких аппаратов относятся: **CAR 130 (рис. 49)**



#### Дезинфекционная установка (CAR 130) –

мобильное многофункциональное устройство, не требующее постоянного подключения к водоснабжению, а также в зависимости от выбранного типа привода, могут быть независимы от электричества. Дезустановки нашли свое применение, при проведении работ по дезинфекции и мойке: помещений, животноводческих комплексов, яйцескладов, инкубаторов, лесопарковых зон, тары, оборудования и пр. Дезустановки часто востребованы для обработки автотранспорта на дезинфекционных барьерах санитарных пропускников.

Дезинфекционные установки смонтированы на 2-х или 4-х колесном шасси, имеют систему смешивания растворов, укомплектованы катушкой для шланга, шлангом в/д, распылителем и полностью готовы к работе. Главными особенностями дезустановок, является объемом емкости для растворов (от 100 до 1000л.), и тип привода (электро или бензиновый двигатель).

Технические характеристики:  
 Объем рабочей емкости: 130 литров  
 Привод: Двухтактный ДВС  
 Насос: Мембранно-поршневой (рабочее давление до 25 бар, расход рабочего раствора до 25 литров в минуту)

Технические характеристики:

Объем рабочей емкости: 130 литров

Привод: Двухтактный ДВС

Насос: Мембранно-поршневой (рабочее давление до 25 бар, расход рабочего раствора до 25 литров в минуту)

Вес: 61 кг

Габаритные размеры (ШхДхВ): 0,77м x 1,00м x 0,79м

Дезустановка имеет 2-х колесное шасси и удобную ручку, что является составляющими отличной маневренности. В рабочую емкость можно заливать любые химические растворы, поскольку она выполнена из полипропилена повышенной прочности, который устойчив к внешним агрессивным средам.

Контрольные вопросы и задания.

1. Какая дезинфекционная техника применяется в условиях промышленного животноводства?
2. Какие вы знаете аппараты для аэрозольной дезинфекции?
3. Чем определяется выбор генератора для аэрозольной дезинфекции?
4. Какой прибор применяют в промышленном животноводстве для дезинфекции и дезодорации?
5. Какие вы знаете портативные дезинфекционные аппараты?
6. Какая применяется моечно-дезинфекционная техника?
7. Изучить назначение и принципы работы дезинфекционного оборудования.

## Список литературы

1. Алёшкин В.Р., Роцин П.М. Механизация животноводства. М.: Агропромиздат, 1985.
2. Белянчиков Н.Н., Смирнов А.И. Механизация животноводства. М.: Колос, 1983.
3. Механизация и технология производства продукции животноводства / В.Г. Коба и др. М.: Колос, 1999.
4. Механизация и технология животноводства / В.В. Кирсанов и др. М., «Колос», 2007.

## Содержание

	Общие требования по выполнению практических работ	3
1	<b>Раздел 1.Оборудование для приготовления кормов</b>	4
	Практическая работа №1. Устройство, принцип действия и основные регулировки измельчителя кормов ИКВ-5А «Волгарь-5»	4
	Практическая работа № 2. Устройство, принцип действия и основные регулировки измельчителя-смесителя кормов ИСК-3А	9
	Практическая работа №3. Устройство, принцип действия и основные регулировки молотковых дробилок (ДКМ-5, ДБ-5, КДУ-2,0)	13
2	<b>Раздел 2. Машины и оборудование для раздачи кормов</b>	24
	Практическая работа №4.Кормораздатчики КТУ-10А, РВК-Ф-74, смеситель-кормораздатчик Trioliet серии Solomix	24
3	<b>Раздел 3. Оборудование для доения и первичной обработки молока</b>	31
	Практическая работа №5. Устройство, принцип действия и основные регулировки доильных аппаратов «Волга», АДУ-1, АДН-1	31
	Практическая работа № 6. Устройство, принцип действия и основные регулировки доильных установок АДМ-8А, УДА-8	36
	Практическая работа №7. Устройство, принцип действия и основные регулировки охладителя-очистителя молока ОМ-1 и сепаратора - молокоотделителя ОСБ-1000	43
4	<b>Раздел 4. Оборудование для поения животных</b>	48
	Практическая работа № 8. Индивидуальные и групповые автопоилки	48
5	<b>Раздел 5 Механические технические средства для удаления навоза на животноводческих фермах.</b>	55
	Практическая работа № 9 Устройство и принцип работы навозоуборочных средств ТСН-160Б, УС-15	55
6	<b>Раздел 6. Оборудование для машинной стрижки и купки овец.</b>	62
	Практическая работа № 10. Механизация стрижки овец и их санитарной обработки	62
	<b>Раздел 7. Электротехнологии в животноводстве</b>	69
7	Практическая работа №11 применение электричества в животноводстве	69
8	<b>Раздел 8. Средства механизации ветеринарно-санитарных работ.</b>	73
	Практическая работа № 12. Механизация ветеринарно-санитарных мероприятий на животноводческих объектах	73
	Список литературы	79



Учебное издание

В.Е. Гапонова, Х.М. Исаев, Е.И. Слезко

**МЕХАНИЗАЦИЯ И АВТОМАТИЗАЦИЯ ПРОИЗВОДСТВА  
И ПЕРЕРАБОТКИ ПРОДУКЦИИ ЖИВОТНОВОДСТВА**

Учебно-методическое пособие для практических работ  
по направлению подготовки 35.03.07 Технология производства  
и переработки сельскохозяйственной продукции

Редактор Лебедева Е.М.

---

Подписано к печати 16.04.2018 г. Формат 60x84 <sup>1</sup>/<sub>16</sub>.

Бумага офсетная. Усл. п. л. 4,70. Тираж 25 экз. Изд. № 5807.

---

Издательство Брянский Государственный Аграрный Университет  
243365 Брянская обл., Выгоничский район, с. Кокино, Брянский ГАУ