

Министерство сельского хозяйства Российской Федерации

Брянский государственный аграрный университет

Кафедра технологического оборудования животноводства и
перерабатывающих производств

Х.М. Исаев, А.И. Купреенко, В.Е. Гапонова, Е.И. Слезко

**КУРСОВОЕ ПРОЕКТИРОВАНИЕ ПО ТЕХНОЛОГИЧЕСКОМУ
ОБОРУДОВАНИЮ ДЛЯ ПЕРЕРАБОТКИ ПРОДУКЦИИ
РАСТЕНИЕВОДСТВА**

Учебное пособие

для студентов очного и заочного обучения направление подготовки
35.03.06 Агроинженерия профиль Технологическое оборудование
для хранения и переработки сельскохозяйственной продукции

Брянская область
2016

УДК 644:631(07)

ББК 36.81

К. 93

Исаев Х.М., Купреенко А.И., Гапонова В.Е., Слезко Е.И.. Курсовое проектирование по технологическому оборудованию для переработки продукции растениеводства – Брянск. Издательство Брянского ГАУ, 2016. – 67 с.

Учебное пособие предназначено для курсового проектирования студентами очного и заочного обучения направление подготовки 35.03.06 Агроинженерия профиль Технологическое оборудование для хранения и переработки сельскохозяйственной продукции.

Рецензент: к.т.н., доцент директор ГБОУ СПО «Брянский строительный колледж имени профессора Н.Е. Жуковского» Куличенко А.И.

Рекомендовано к изданию методической комиссией инженерно-технологического факультета Брянского ГАУ, протокол №11 от 7 июля 2016 года.

© Брянский ГАУ, 2016

© Исаев Х.М., 2016

© Купреенко А.И., 2016

© Гапонова В.Е., 2016

© Слезко Е.И., 2016

СОДЕРЖАНИЕ

	Предисловие	4
1	Цель, задачи, и тематика курсового проектирования	5
1.1	Цель и задачи курсового проектирования	5
1.2	Компетенции обучающегося, формируемые в результате выполнения курсового проекта	7
1.3	Тематика курсового проектирования	7
2	Структура курсового проекта	11
3	Рекомендации к составлению отдельных разделов расчетно-пояснительной записки	14
	Реферат	15
	Введение	15
3.1	Анализ современных ... * (линий, машин, аппаратов) и обоснование темы проекта	16
3.2	Обзор литературных источников и патентное исследование	18
3.3	Описание ... * (линии, машины, аппарата)	21
3.4	Расчетная часть проекта	22
3.5	Безопасность жизнедеятельности	71
3.6	Технико-экономические расчеты (Расчет экономической эффективности)	74
	Заключение	88
4	Рекомендации к оформлению графической части курсового проекта	89
4.1	Общие положения	89
4.2	Составление спецификаций	89
	Литература	100

Предисловие

Студенты сельскохозяйственных вузов, обучающиеся по направлению 35.03.06 Агроинженерия профиль Технологическое оборудование для хранения и переработки сельскохозяйственной продукции при изучении дисциплины «Технологическое оборудование для переработки продукции растениеводства» выполняют курсовые проекты.

Курсовой проект - самостоятельная работа студента, основной целью и содержанием которого являются развитие умений и навыков путем решения конструкторских и технологических задач, проведения инженерных расчетов, составления технико-экономического обоснования принимаемых решений, оформления графической части проекта, а также подготовка студентов к творческому решению конкретных задач проектирования (конструкций, технологии и т. п.) с использованием средств вычислительной техники.

Курсовое проектирование по технологическому оборудованию для переработки продукции растениеводства - важнейший этап подготовки студентов к выполнению выпускной квалификационной работы, практически завершает собой изучение всех технических дисциплин.

При выполнении курсового проекта закрепляются и расширяются теоретические знания и практические навыки, полученные при изучении циклов дисциплин, предусмотренных основной образовательной программой подготовки: гуманитарный, социальный и экономический цикл, математический и естественнонаучный цикл, профессиональный цикл, включая дисциплины вариативной части. Кроме того, при этом закрепляется и углубляется умение студента работать с научно-технической и справочной литературой, анализировать научно-технические достижения науки и промышленности.

Методические указания составлены в соответствии с Государственными образовательными стандартами высшего образования по направлению подготовки 35.03.06 Агроинженерия профиль Технологическое оборудование для хранения и переработки сельскохозяйственной продукции, примерной учебной программой по дисциплине, учебными планами и рекомендациями Учебно-методического совета по высшему образованию.

1 Цель, задачи, и тематика курсового проектирования

1.1 Цель и задачи курсового проектирования

Цель - освоение студентами современных технологических процессов, машин и оборудования, применяемых на предприятиях по переработке продукции растениеводства.

Задачи курсового проектирования определяются видами деятельности будущего бакалавра - изучение устройства, принципов работы и регулировки режимов работы оборудования для переработки продукции растениеводства.

Студент должен знать (ядро знаний):

- технологические цели, теоретические основы и инженерные задачи основных процессов производств, соответствующих направлению подготовки;
- назначение, область применения, классификация, устройство и принцип действия, технические характеристики, критерии выбора современного технологического оборудования;
- основные технические проблемы и тенденции развития технологического оборудования;
- методы расчета технологического оборудования;
- особенности эксплуатации и технического обслуживания технологического оборудования;
- основные правила техники безопасности и защиты окружающей среды при эксплуатации технологического оборудования.

Студент должен уметь (ядро профессиональных умений):

- проектировать технологические линии, выбирая современное высокоэффективное и экономичное технологическое оборудование, в наибольшей степени отвечающее особенностям конкретных производств;
- подтверждать инженерными расчетами соответствие оборудования условиям технологического процесса и требованиям производства;
- обеспечивать техническую эксплуатацию и эффективное использование технологического оборудования;
- анализировать условия и регулировать режимы работы технологического оборудования;
- проводить исследования работы оборудования.

Студент должен овладеть:

- методами расчетов конструкций машин по допускаемым напряжениям и несущей способности, на жесткость, устойчивость и выносливость;
- методами исследования и проектирования механизмов машин и деталей по критериям работоспособности, структурообразования механизмов машин, методами их синтеза, расчета кинематических и динамических характеристик машин;
- методами разработки технологического оборудования, характеризующегося полным отсутствием вредных веществ, выбрасываемых в окружающую среду, улучшения системы очистки воздуха и воды от вредных примесей, использования средств автоматического контроля за состоянием окружающей среды;

- методами определения оптимальных и рациональных технологических режимов работы оборудования и поточной линии в целом;
- экономико-математическими методами при выполнении инженерно-экономических расчетов.

1.2 Компетенции обучающегося, формируемые в результате выполнения курсового проекта

ПК-11: готовностью к профессиональной эксплуатации машин и технологического оборудования для производства, хранения и первичной переработки сельскохозяйственной продукции.

ПК-23: готовностью к участию в проектировании технических средств и технологических процессов производства, систем электрификации и автоматизации сельскохозяйственных объектов.

1.3 Тематика курсового проектирования

Одной из основных задач, стоящих перед пищевой и перерабатывающей промышленностью и пищевым машиностроением, является создание высокоэффективного технологического оборудования, которое на основе использования прогрессивной технологии значительно повышает производительность труда, сокращает негативное воздействие на окружающую среду и способствует экономии исходного сырья, топливно-энергетических и материальных ресурсов.

Важное значение для развития перерабатывающей и пищевой промышленности России имеет плодотворная деятельность инженеров. В этой деятельности необходимо не идти вслед, не копировать известное оборудование, а изыскивать свои пути, разрабатывать пионерские конструкторские решения при создании машин и аппаратов.

Научно-технический прогресс в агропромышленном комплексе - сложный динамический процесс. Он связан с формированием новых знаний и идей, технологическим освоением научных открытий, изобретений и результатов исследований и разработок, внедрением современных технологий, прогрессивной техники, новых видов сырья, полуфабрикатов, добавок, продуктов питания, выбором оптимальных форм организации производства и труда, а также с другими немаловажными видами научно-технической деятельности, составляющими в совокупности инновационный процесс.

На данном этапе развития пищевых и перерабатывающих отраслей происходит не только усложнение научной и инженерной деятельности, но и становится принципиально иным ее объект. Этот объект - технологическая линия в целом, включая и окружающую среду.

При разработке курсовых проектов систематизируются, закрепляются и расширяются теоретические знания студентов. Вырабатываются навыки по использованию теоретических знаний к решению практических задач, приобретается опыт самостоятельной работы по специальности.

Тематика заданий на курсовое проектирование охватывает все пищевые и перерабатывающие производства и включает всю номенклатуру отраслевого оборудования.

В каждом задании должен быть элемент новизны, разработка которого была бы полезна студенту и прививала бы ему навыки самостоятельной творческой инженерной работы.

Выбор темы курсового проекта осуществляется студентами на добровольной основе из перечня тем, предлагаемых кафедрой. Этот перечень обновляется ежегодно и доводится до сведения студентов. Все задания имеют строго индивидуальный характер (за исключением так называемых комплексных тем, но и по ним задания каждому студенту конкретизируются).

Темы курсового проекта, учитывая приведенные выше соображения, как правило, формулируются как «Линия (участок линии) производства конкретного вида пищевого продукта», а специальное задание предусматривает решение определенной инженерной задачи, связанной с развитием конструкции машины и аппарата, которые являются составной частью технологической линии.

Это решение должно предполагать совершенствование, модернизацию оборудования с целью достижения одного или нескольких следующих результатов:

- модернизация известных моделей технологического оборудования с использованием как унифицированных, так и оригинальных устройств и механизмов, направленная на повышение эффективности работы оборудования;

- создание новых конструкций технологического оборудования известных технологических операций, но отличающегося размерными или технологическими параметрами, а также производительностью от серийно выпускаемых моделей;

- создание новых по принципу действия конструкций машин и аппаратов, основанных на использовании современных достижений науки и техники, передового опыта, изобретений и рациональных предложений;

- механизация погрузочно-разгрузочных, складских и транспортных, вспомогательных операций с разработкой конструкции отдельных машин или механизмов;

- разработка комплексов машин и поточных линий для фасовки сыпучих, жидких и мелкоштучных продуктов;

- разработка устройств для загрузки и разгрузки, а также транспортирующих систем;

- применение и разработка роботов и манипуляторов;

- разработка машин для санитарной обработки цехов и цехового инвентаря;

- проектирование и модернизация теплосилового или холодильного хозяйства, электрооборудования или водоснабжения пищевого предприятия с подробной разработкой отдельных элементов насосной станции, кондиционера и т. д.);

- проектирование нового пищевого предприятия, участка, цеха или реконструкция действующих на основе организации поточной системы производства с широким применением достижений технического прогресса, новаторов производства и научной организации труда;

- проектирование участка или цеха завода продовольственного машиностроения или ремонтно-механических комбинатов и мастерских с подробной разработкой технологии изготовления и сборки отдельных изделий или запасных частей, а также организации ремонтных работ.

- повышение производительности линии, машины, аппарата или качества продукции;
- улучшение условий труда обслуживающего персонала с точки зрения эргономики, техники безопасности и разработка устройств для охраны труда;
- экономия времени на санитарное или техническое обслуживание оборудования;
- экономия энергоресурсов или конструкционных материалов;
- повышение технологичности конструкции с точки зрения изготовления и ремонта;
- улучшение дизайна оборудования;
- снижение себестоимости продукции другими, кроме перечисленными выше, путями.

Вместе с этими, студент должен рассмотреть возможность развития конструкций машин (аппаратов) с точки зрения повышения качества самих технологически процессов. Речь идет об увеличении точности, устойчивости, надежности, управляемости и стабильности технологических процессов, а также о снижении их чувствительности к возмущающим факторам окружающей среды. В результате такой работы студент делает заключение о том, в какой мере его предложения повышают готовность машин и аппаратов линии к эффективной автоматизации технологического потока.

Свои предложения по теме курсового проекта студент может согласовать с кафедрой (руководителем проекта).

В случае разработки комплекса технологического оборудования, поточной механизированной или автоматизированной линии практикуется комплексное курсовое проектирование, когда решение этой задачи поручается нескольким студентам одного направления подготовки, причем каждый из них разрабатывает свой участок, машину или аппарат. При этом экономическое обоснование комплексного проекта должно учитывать совокупный экономический эффект от предлагаемых решений по комплексной теме.

2 Структура курсового проекта

Содержание курсового проекта определяется индивидуальным заданием, которое выдается студенту на специальном бланке, разработанном и утвержденном на кафедре. В нем оговариваются тема проекта, конструкторской разработки, исходные данные срок представления к защите. Объектами типовых курсовых проектов могут быть отдельные виды отраслевого технологического оборудования.

Как правило, почти все проекты, выполняемые по дисциплине «Технологическое оборудование для переработки продукции растениеводства», имеют конструкторский характер, в них решаются задачи модернизации серийно изготавливаемого оборудования или разработки новой конструкции машины.

В курсовых проектах, выполняемых студентами, объектами могут быть типовые конструкции оборудования и их отдельные узлы, механизмы.

Курсовой проект включает расчетно-пояснительную записку (30...35 листов формата А4) и графическую часть (3 листа формата А1).

Расчетно-пояснительная часть проекта должна содержать: анализ конструкции оборудования аналогичного назначения, описание разрабатываемой конструкции, необходимые расчеты, перечень мероприятий по безопасности и жизнедеятельности при обслуживании оборудования, расчеты экономической эффективности конструкторских решений.

Ниже приводится примерное содержание пояснительной записки:

Реферат

Введение

1 Анализ современных ... * (линий, машин, аппаратов) аналогичного назначения и обоснование темы проекта

1.1 Технология производства ... ** (машинно-аппаратурная схема производства ... **)

1.2 Назначение и классификация ... *

1.3 Обоснование темы проекта

1.4 Задачи проекта

2 Обзор литературных источников и патентное исследование

2.1 Современные конструкции ... *

2.2 Патентная проработка ... *

3 Описание модернизируемой (разрабатываемой) ... * (линии, машины, аппарата)

3.1 Назначение и область применения

3.2 Описание конструкции и принципа действия

3.3 Техническая характеристика

4 Расчеты, подтверждающие работоспособность конструкции

4.1 Технологические расчеты

4.2 Кинематические расчеты

4.3 Энергетические расчеты

4.4 Специальные расчеты (теплотехнические, гидравлические, пневматические и др.)

4.5 Расчеты на прочность

4.6 Использование ЭВМ, САПР

5 Безопасность жизнедеятельности и экологичности проекта.

6 Техничко-экономические расчеты

Заключение

Список использованной литературы

Приложения:

1 Патенты

2 Спецификации

3 Экспликации

4

* Указывается вид оборудования.

** Указывается конкретный вид продукта.

Студентам следует обратить внимание на необходимость отражения в пояснительной записке всех перечисленных разделов, соблюдения последовательности и формулировок названий разделов.

Все расчеты должны сопровождаться необходимыми расчетными схемами.

Графическая часть курсового проекта должна отвечать требованиям ГОСТ, ЕСКД и содержать:

1) технологическую схему поточной линии или МАС, кинематическую и другие схемы изделия по теме проекта на листе формата А1 (*дополнительный*);

2) общий вид установки, машины, аппарата, в двух или трех проекциях в зависимости от сложности, (для сложных машин вычерчивается технологическая схема) разрабатываемый узел должен выделяться жирными линиями на листе формата А1 (*обязательный*);

3) чертежи сборочных единиц (основного рабочего органа с подшипниковыми опорами и элементами привода) с необходимым количеством изображений на листе формата А1 (*обязательный*);

4) чертежи технически сложных деталей (детали нестандартных изделий), которые являются результатом творчества студента, на листе формата А1 с разбивкой на форматы А3 или А4 (не менее 6-ти изделий) (*обязательный*).

Расчеты и чертежи по совершенствованию машины должны быть выполнены так, чтобы по ним можно было практически реализовать предложенное техническое решение без участия автора (студента).

Содержание курсового проекта научно-исследовательского характера определяется руководителем проекта в индивидуальном порядке.

3 Рекомендации к составлению отдельных разделов расчетно-пояснительной записки

Как отмечалось, основной текстовой документ проекта включает ряд разделов. Степень раскрытия содержания этих разделов показывает грамотность студентов, умение формулировать свои мысли и правильно оформлять технические документы.

При оформлении расчетно-пояснительной записки к курсовому проекту должен соблюдаться ряд требований, определяемых ГОСТ 2.106-96 «Общие требования к текстовым документам» с учетом специфики документа учебного характера и требований учебного заведения (стандарт предприятия).

Ниже приводятся рекомендации общего характера к составлению отдельных разделов расчетно-пояснительной записки при выполнении курсового проекта.

Реферат

Реферат должен отражать основное содержание проекта: цель, суть разработки, ее основные параметры, выводы, возможную область применения.

В реферате следует указать состав проекта (количество листов графического материала и страниц текстового), ключевые слова (от 5 до 15 шт.).

Примечание: Ключевое слово - это слово (существительное) или словосо-

четание, выражающее отдельное понятие, существенное для раскрытия содержания текста. Ключевые слова в совокупности должны вне контекста давать достаточно полное представление о содержании проекта.

Введение

Данный раздел является важной частью пояснительной записки, так как он показывает, насколько студент знаком с экономическими и социально-политическими вопросами, знает состояние и проблемы развития пищевой и перерабатывающей промышленности, представляет актуальность и направленность темы проекта.

Во введении следует привести характерные и конкретные цифровые показатели по состоянию и перспективам развития соответствующей отрасли, отразить основные направления технического прогресса в ней, особенно в соответствии с темой проекта.

Исходными материалами для написания раздела должны служить государственные и отраслевые документы. Можно рекомендовать также отраслевые журналы и информационные издания.

При составлении этого раздела, особенно при приведении конкретных цифр, обязательно должны быть сделаны ссылки на использованную литературу.

Введение завершается формулированием цели проекта.

3.1 Анализ современных ... * (линий, машин, аппаратов) и обоснование темы проекта

Этот раздел, как было указано выше, состоит из нескольких частей и представляет собой анализ научно-технической информации.

Состояние вопроса изучают по монографиям, справочникам, каталогам, статьям в научной периодической печати. Из этих информационных материалов получают сведения о назначении и области применения исследуемого производства, о научных основах применяемой технологии, об устройстве и принципе действия оборудования, о задачах и опыте усовершенствования технологии и техники, о современных достижениях в смежных передовых отраслях и за рубежом.

3.1.1 Технология производства ... **, (Машинно-аппаратурная схема (МАС) производства продукта ... **)

Здесь следует описать либо технологию, либо машинно-аппаратурную схему производства конкретного продукта. Рекомендуется также привести и описание линии, в составе которой установлено или должно быть установлено разрабатываемое оборудование, с указанием места и роли этого оборудования. Можно при этом привести общую характеристику линии, указать ее основные технические данные или параметрические ряды производительности таких линий.

Схему (схемы) следует вычертить; перечень входящих элементов можно дать в экспликации или привести в описании (с упоминанием всех позиций).

3.1.2 Назначение и классификация ... *

Содержание этой части показывает умение студента ориентироваться в материале темы, четко представлять себе разновидности разрабатываемого оборудования, определять его назначение.

Чаще всего этот материал имеется в соответствующих учебниках, однако желательна его творческая переработка. Ее необходимость вызывается тем, что в основу приведенной в учебной литературе классификации зачастую положены различные принципы и признаки, не имеющие конкретного отношения к теме проекта. Например, если модернизируется шнековый пресс то, с одной стороны, нецелесообразно приводить развернутую классификационную схему гидравлических прессов того же назначения, а с другой, - недостаточно ограничиться одним обычно приводимым в учебниках упоминанием о том, что имеются шнековые прессы. Надо дать классификацию механических прессов с различными рабочими органами и перечислить все разновидности шнековых прессов (указав количество шнеков, их расположение и т. п.).

Желательно графическое представление этого материала в виде классификационных схем.

3.1.3 Обоснование темы проекта

В этом разделе должно быть сформулировано обоснование темы. Этот материал фактически представляет собой выводы из обзора современных конструкций и должен базироваться на задачах, стоящих перед отраслью. Следует обосновать необходимость создания нового оборудования, устройства или механизма или его модернизации для совершенствования технологического процесса, повышения качества продукции, уменьшения потерь сырья и простоев оборудования, снижения энергозатрат, сокращения обслуживающего персонала и т. п. Выводы должны быть убедительными и логически вытекать из обзора оборудования.

Желательно, чтобы этот материал базировался и на конкретных экономических показателях (в этом случае подраздел может называться «Технико-экономическое обоснование...»).

3.1.4 Задачи проекта

Задачи проекта должны полностью соответствовать заданию и вытекать из цели проекта. Вместе с тем они должны соответствовать и сделанным ранее выводам.

Четкости формулировок этого подраздела следует уделять большое внимание, так как содержание проекта должно быть подчинено решению именно этих задач.

Объем подраздела - не более 1 страницы.

3.2 Обзор литературных источников и патентное исследование

3.2.1 Современные конструкции ... *

Это наиболее объемная часть этого раздела пояснительной записки. В ней следует привести краткий обзор конкретного существующего оборудования (с указанием марок), причем желательно в критическом аспекте.

Источником для написания этой части может служить учебная или нормативно-техническая документация, обзоры оборудования, издаваемые информационными органами.

Следует привести краткое описание оборудования различных типов и марок с указанием присущих им недостатков. Это особенно важно, если в проекте предусматриваются решения, устраняющие эти недостатки. В таком случае тема проекта получает необходимое обоснование.

В этой части раздела следует рассмотреть базовую модель и обосновать ее выбор.

В конце раздела следует дать таблицу технических показателей описываемого оборудования.

3.2.2 Патентная проработка ... *

В этой части следует представить отчет о патентных исследованиях, выбрать прототип - наиболее близкий аналог и сформулировать недостатки прототипа, подлежащие устранению.

Целью патентных исследований является получение исходных данных для обеспечения высокого технического уровня объектов техники и исключения дублирования разработок. При проведении патентных исследований используются источники патентной и научно-технической информации: патенты, учебная и производственная литература, техническая документация, проспекты и др.

При изучении патентной информации требуется сформулировать предмет поиска, выбрать источники информации, определить глубину поиска, страны, по которым следует проводить поиск, и классификационные рубрики (МКИ - международная классификация изобретений, УДК - универсальная десятичная классификация).

Для сравнительного анализа аналогов необходимо описание известных решений той же задачи, т. е. объектов того же назначения, что и проектируемый, сходных с ним по технической сущности и результату, достигнутому при их использовании. В краткой характеристике аналогов должны быть сопоставлены все существенные признаки сходные и отличные от признаков проектируемого объекта, должны быть отмечены и недостатки аналогов, которые необходимо устранить.

Наиболее близкий по технической сущности и положительному эффекту аналог следует принять в качестве прототипа. Необходимо выяснить, какие функциональные критерии прототипа не обеспечивают разрешения противоречия, предусмотренного в проекте. Затем следует выбрать элементы и признаки

прототипа, от которых зависят эти критерии, и сформулировать недостатки прототипа, подлежащие устранению.

В этой же части в соответствии с целью проекта следует сформулировать предполагаемый положительный эффект, а также обосновать выбор конструктивных элементов и признаков, необходимых для требуемого усовершенствования объекта.

Цель технического решения совпадает с целью проекта и обусловлена положительным эффектом, который достигается этим решением. Положительным эффектом обладают только такие технические решения, которые расширяют арсенал средств целенаправленной деятельности человека, например, обеспечивают экономию трудовых, материальных и энергетических ресурсов, улучшают условия труда, гарантируют безопасность и экологическую чистоту производства и т. п.

С помощью известных методов инженерного творчества (например, метода подбора вариантов, метода мозговой атаки, метода эвристических приемов и т. п.) необходимо выполнить поиск нового технического решения и выполнить анализ его новизны и эффективности. Формулу нового технического решения следует составить в виде краткой словесной характеристики, выражающей его техническую сущность, отметив при этом, можно ли его рассматривать на уровне изобретения или нет.

В некоторых случаях возможно оформление результатов патентного поиска в виде копий близких по сущности описаний изобретений. Эти копии помещают в виде приложения после спецификации. В этом случае в тексте пояснительной записки дается анализ изученных материалов.

3.3 Описание ... * (линии, машины, аппарата)

3.3.1 Назначение и область применения

В этом подразделе четко формулируется полное название проектируемого оборудования (линии, машины, аппарата), его марка, конкретная область его применения.

3.3.2 Описание конструкции и принципа действия

Эту часть начинают с описания состава разработки, а затем приводят подробное описание всей конструкции и её составных частей (механизмов). Особое внимание при этом следует уделить всему новому и оригинальному, что явилось результатом творчества студента.

При описании желательно делать ссылки на чертежи, особенно при перечислении механизмов. Можно указывать номер листа или номер чертежа. При описании конструкции или ее отдельных механизмов необходимо ссылаться на номера позиций на чертежах.

Затем следует описание принципа действия проектируемого изделия, технологического процесса его изготовления. При этом обязательно освещается

взаимодействие отдельных механизмов и деталей, дается ссылка на номера чертежей и позиций.

В этом разделе можно помещать рисунки (например, принципиальные или технологические схемы проектируемого изделия, кинематические схемы и т. п.). В качестве примера построения этого раздела можно взять описание оборудования, приводимое обычно в каталогах, паспортах оборудования, учебниках.

3.3.3 Техническая характеристика

В этой части приводятся основные показатели (производительность, технические параметры, мощность установленных двигателей, их тип, габариты, масса и т. д.) с указанием единиц измерений. К технической характеристике относят и технологические параметры. Их можно совместить с общими показателями или выделить отдельно.

3.4 Расчетная часть проекта

Расчетная часть проекта - основной раздел пояснительной записки. Он включает технологические, кинематические, энергетические, конструктивные и прочностные расчеты. В зависимости от темы проекта раздел может включать теплотехнические, гидравлические и другие виды расчетов.

Расчетный материал в общем случае должен быть изложен в следующей последовательности:

- объект расчета, исходные данные и задачи расчета;
- расчетная модель с указанием сделанных приближений, упрощений;
- методика расчета и расчетные формулы;
- результаты расчета после подстановки значений, входящих в формулу величин;
- анализ результатов, выводы.

Расчеты, как правило, должны включать эскиз или расчетную схему рассчитываемого изделия (детали), которые вычерчиваются в произвольном масштабе. Приведение формул и расчетов без пояснений не допускается.

Оформление расчетной части (текста, формул, таблиц, схем, ссылок) производится в соответствии с принятым в БГАУ стандартом предприятия.

3.4.1 Технологические расчеты

Под технологическим расчетом проектируемого оборудования обычно понимается совокупность расчетов, связанных непосредственно с видом, особенностями и рабочими параметрами технологического процесса.

Основной целью технологического расчета является определение исходных значений величин, необходимых при выполнении конструкторской проработки проектируемого оборудования, а также для проведения последующих специальных расчетов его отдельных элементов.

Важнейшей характеристикой технологического оборудования является его

производительность, под которой понимается количество (массовое, объемное, штучное) продукции, изготовленное за единицу времени на этом оборудовании.

Производительность является основной исходной величиной для расчета всех остальных параметров оборудования. Она определяет размеры, как самого объекта, так и отдельных его частей, рабочих органов, деталей привода и т. д. Кроме того, от величины производительности зависят кинематические и силовые характеристики приводных механизмов, количество потребляемой энергии и другие показатели.

Поэтому при выполнении курсового проекта технологический расчет сводится, в основном, к определению производительности проектируемого оборудования.

При этом может применяться различный подход. Если проектируется совершенно новое оборудование, то наиболее целесообразно идти «от процесса», т. е. вести расчет длительности технологического процесса, используя при этом опытные или литературные данные и учитывая необходимые по технологии затраты времени, а потом переходить к конструктивному расчету.

При этом следует отметить следующее обстоятельство. Как правило, выполняя расчет по такой схеме, студенты сталкиваются с нехваткой исходных данных. Конечно, часть из них можно найти в литературе, частично можно использовать опытные данные, но все же ряд сведений необходимо согласовать с руководителем. Важно, чтобы были ссылки на источники, из которых заимствованы значения необходимых параметров. Это делает технологический расчет обоснованным.

Если речь идет об изменении (увеличении) производительности оборудования, то переходят сразу же к конструктивному расчету.

Если не учесть при проектировании эксплуатационные потери, то заданная выработка продукции на том производственном участке, где устанавливается проектируемый объект, фактически не будет достигнута. Таким образом, производительность, на которую должен быть рассчитан проектируемый объект, определяют следующим образом:

$$П = \frac{G_T + \Sigma G_{II}}{\tau_B - \Sigma \tau_s} \quad (3.1)$$

где G_T - требуемое количество продукции (массовое, кг, объемное, м³ или штучное, шт);

ΣG_{II} - сумма возможных потерь продукции (кг, м³, шт.);

τ_B - время выдачи продукции (с, мин, ч);

$\Sigma \tau_s$ - эксплуатационные потери времени (с, мин, ч).

Так, в самом общем виде рассчитывают производительность любого оборудования, будь то поточная линия или производственный участок, отдельная машина или часть ее, т. е. любой проектируемый объект производственного назначения. Неважно в данном случае также и то, является ли проектируемое объектом непрерывного или периодического действия, обрабатывает продукцию в виде сплошной массы или дозами, поштучно.

Полученная производительность является исходной для расчета всех остальных необходимых параметров проектируемого объекта. Она определяет как размеры самого объекта, так и отдельных его частей, рабочих объемов, накопительных или активных емкостей, габариты, форму и режим работы рабочих органов и деталей их привода и многое другое. От величины производительности зависят кинематические и силовые характеристики приводных механизмов, а также величины потребляемой энергии. От правильного нахождения указанных параметров в основном зависит работоспособность проектируемой конструкции, ее надежность и долговечность.

Определение основных конструктивных параметров проектируемого объекта (вместимости, емкости, рабочих объемов, размеров отдельных элементов конструкции и т. д.) в значительной степени зависят от принципа его работы: является ли объект машиной или устройством периодического или непрерывного действия, выдает готовую продукцию на своей стадии технологического процесса в виде отдельных порций (доз, поштучно) или в виде непрерывного потока.

В первом случае конструктивные параметры зависят как от величины производительности и времени обработки продукта, так и от времени загрузки и выгрузки. Во втором случае время загрузки и время выгрузки не учитывают, так как они совмещены с обработкой продукта, но при этом должна быть известна (задана или найдена) скорость продукта.

Для определения конструктивных параметров обычно используют величину объемной производительности W ($\text{м}^3/\text{с}$), которую находят из отношения:

$$W = G / \rho, \quad (3.2)$$

где G - массовая производительность (т.е. производительность по массе продукта, выданной в единицу времени), $\text{кг}/\text{с}$;

ρ - плотность или насыпная масса продукта, $\text{кг}/\text{м}^3$.

Зная объемную производительность W и суммарное время, затраченное на загрузку, обработку и выгрузку определенной рабочей емкости объекта $\Sigma\tau$, находят вместимость V (м^3) этой емкости

$$V = W\Sigma\tau. \quad (3.3)$$

Полученную вместимость корректируют, умножая ее на соответствующий коэффициент, учитывающий определенные поправки (на запас емкости, расширение или вспенивание продукта, неравномерное его распределение и т.д.), а затем определяют габаритные размеры емкости, задаваясь ее формой и некоторыми размерами, исходя из конструктивных соображений.

Для объекта непрерывного действия объем элемента, пропускающего поток продукта V (м^3), определяется величиной объемной производительности W ($\text{м}^3/\text{с}$) и временем технологической обработки продукта в этом объеме τ (с) (или временем технологической операции).

$$V = W\tau. \quad (3.3)$$

Как уже было отмечено выше, для объекта непрерывного действия обычно определяют скорость потока продукта. Эту величину, обычно берут из таблицы или принимают на основании практического опыта эксплуатации подобных устройств либо берут по данным экспериментальных исследований. При известной скорости потока v (в м/с) можно определить его фактическое сечение F (м²),

$$F = W / v, \quad (3.4)$$

а также длину потока L (в м), если при этом происходит его обработка

$$L = v\tau, \quad (3.5)$$

где τ - длительность технологической операции, с.

По найденной величине сечения потока легко определить сечение канала, учитывая реальный процесс течения материала, т. е. вводя поправочные коэффициенты на неравномерность заполнения канала, неравномерность или колебание скорости, установку в канале различных конструктивных элементов, сопротивление потоку и т. п. По найденному таким образом сечению канала легко определить его размеры при заданной геометрической форме. Если технологический процесс связан с передачей теплоты через поверхность теплообмена, то площадь последней F (в м²) можно определить, пользуясь известными уравнениями:

$$Q = Gc_{cp}(t_2 - t_1), \quad (3.6)$$

$$F = Q / k\Delta t\tau, \quad (3.7)$$

где Q - количество передаваемой теплоты, Дж;

G - количество продукта, кг;

c_{cp} - средняя теплоемкость продукта, Дж/кг К);

t_1 и t_2 - соответственно начальная и конечная температуры продукта, К или °С;

k - коэффициент теплопередачи, Вт/(м² К);

Δt - средняя разность температур теплоносителей, К или °С;

τ - продолжительность процесса передачи теплоты, с.

Затем в зависимости от конфигурации поверхности теплообмена определяют ее конструктивные размеры.

Обычно поточная линия, производственный участок или технологическая машина имеют несколько различных устройств, пропускающих через себя и обрабатывающих продукт, которые могут быть периодического либо непрерывного действия. Студенту следует досконально разобраться в заданном тех-

нологическом процессе, расчленив его на отдельные элементы по выполнению определенных технологических операций, тщательно и обоснованно определить производительность и, принимая во внимание вышеуказанное, обосновать выбор конструктивных параметров каждого элемента.

Определение основных кинематических параметров рабочих органов. Величина фактической производительности проектируемого объекта является исходным фактором для определения основных кинематических параметров рабочих органов. Обработывая продукт (непрерывно или периодически) рабочие органы должны иметь определенный ритм движения, двигаться с определенной скоростью или частотой вращения. Это необходимо для получения единицы продукта (или единицы массы) в строго определенный промежуток времени (рабочий цикл), который, как известно, является величиной обратной производительности машины. Следовательно, определив рабочий цикл машины, студент может найти нужный ритм работы ее отдельных рабочих органов, а при известных конструктивных параметрах последних определить их необходимые скорости движения.

Такова общая схема определения кинематических параметров проектируемого объекта. Конкретные методы их расчета зависят от многих факторов, зависящих как от конструктивных особенностей проектируемого оборудования, так и от свойств перерабатываемого продукта, особенностей осуществляемого в машине технологического процесса, видов используемых механизмов и многого другого. Общие положения определения основных кинематических параметров рабочих органов.

1. По заданной производительности машины определить ритм выдачи изделий.

2. По времени рабочего цикла и известных величинах ходов или шагов исполнительных механизмов определить их скорости и частоту вращения ведущих звеньев, приводящих их в движение.

3. Для машин, перерабатывающих массу продукта, можно определить указанные кинематические параметры, пользуясь формулами производительности. Для этого формулы преобразовывают в уравнения, выраженные относительно интересующих на кинематических параметров (обычно относительно скорости).

4. Следует помнить, что данные рассматриваемого технологического расчета по определению кинематических параметров являются основными, исходными для дальнейшего проведения кинематического расчета всех приводных кинематических цепей проектируемого объекта. В связи с этим если считать, что обычно машина приводится в движение электродвигателем, то последнее звено кинематической цепи, являясь ведущим для привода рабочих органов машины, должно иметь вращательное движение, частоту вращения которого и надо определить в технологическом расчете.

5. Полученные кинематические параметры основных рабочих органов машины необходимо проверить на оптимальные и критические значения. Например, на основе данных установлены оптимальные значения скоростей различных жидкостей в трубопроводах. Следовательно, и рабочие органы машины, создающие эти скорости, сами должны иметь определенные параметры движения.

Большое значение имеет величина ускорения рабочего органа, так как при большом ускорении возрастает сила инерции, действующей как на обрабатываемый объект, так и на рабочий орган. При большом значении силы инерции (критическом ускорении) может нарушиться запланированная связь рабочего органа и продукта, в результате чего технологическая операция будет выполнена некачественно.

Иногда определение производительности осуществляется методом проверочного расчета, т. е. заданная производительность сопоставляется с расчетной, вычисляемой с учетом конкретных размеров и кинематических параметров установки, которые могут быть взяты из чертежей или другой документации.

Проверочный расчет чаще всего имеет место тогда, когда разработка (модернизация) оборудования касается вспомогательных элементов и механизмов машин, привода и т. д., не влияющих на производительность самой машины. Например, разработка нового привода фасочной машины не влияет на конструкцию наполнителей, а поэтому ее производительность практически не изменяется, она нуждается лишь в проверочном расчете.

3.4.2 Кинематические расчеты

Кинематическая схема разрабатывается при конструировании новой или модернизации старой машины.

При выполнении курсового проекта студент в той или иной степени сталкивается с конструкциями машин и аппаратов, имеющих подвижные рабочие органы или детали.

Основные параметры их движения должны быть определены заранее в технологическом расчете по приведенным выше рекомендациям. Затем студент выбирает электродвигатель для привода машины: его типоразмер, мощность и частоту вращения ротора. Чтобы передать движение от ротора электродвигателя на рабочий орган необходима кинематическая цепь, расчет которой является целью кинематического расчета.

Структурный анализ кинематических цепей. В общем случае любая кинематическая цепь состоит из следующих частей: двигателя, преобразующего электроэнергию в механическое вращательное движение ротора; передаточных механизмов, распределяющих это вращательное движение между отдельными рабочими органами машины и задающих им требуемые скорости; исполнительных механизмов, начальное ведущее звено которых соединено с передаточным механизмом, а конечное ведомое с рабочим органом. Исполнительные механизмы служат для преобразования вращательного движения на ведущем звене в необходимое движение рабочего органа, присоединенного к ведомому звену согласно заданным законам и параметрам движения; механизмов управления, контроля и регулирования, выполняющих вспомогательные функции.

При выполнении курсового проекта студент в основном разрабатывает исполнительные и передаточные механизмы, поэтому целесообразно более подробно рассмотреть эти механизмы, определить объем и содержание их кинематического расчета.

Исполнительные механизмы, как уже отмечалось, задают определенный закон и параметры движения рабочему органу, которые непосредственно воздействуют на обрабатываемый объект, изменяя форму, свойства состояния или положение обрабатываемого объекта. Существует большое разнообразие исполнительных механизмов технологических машин, выполняющих самые различные функции. Однако, несмотря на разницу в функциональных назначениях механизмов отдельных видов, в их строении, кинематике и динамике много общего. Это вызвано тем, что для привода рабочих органов в основном применяются типовые схемы простейших базисных механизмов, например кривошипно-ползунных, кулисных, четырехзвенных, кулачковых, храповых и т. п. механизмов.

Поэтому для исследования и расчета механизмов с различными функциональными назначениями можно применять общие методы, базирующиеся на основных кинематических зависимостях, характерных для определенного типа базисных механизмов.

Цель этих расчетов сводится к определению частоты вращения, радиусов, периодов и ритмов движения ведущих звеньев, непосредственно примыкающих к передаточным механизмам кинематической цепи привода машины.

Передаточные или трансмиссионные механизмы служат для передачи движения к исполнительным механизмам технологической машины. Так как вал двигателя обычно имеет большую частоту вращения, чем ведущие звенья исполнительных механизмов, то задачей передаточных механизмов является понижение частоты вращения вала двигателя до уровня частоты вращения основных приводных валов технологической машины, на которых крепятся ведущие звенья исполнительных механизмов.

Эта передача вращательного движения может осуществляться путем жесткого механического соединения отдельных звеньев кинематической цепи, обычно при помощи зубчатых или цепных передач, исключающих проскальзывание в кинематических парах. Тогда все исполнительные механизмы оказываются связанными жесткой кинематической связью и поэтому во время работы машины занимают строго определенные положения относительно друг друга.

Такая связь исключает, как правило, применение специальных механизмов контроля и регулирования синхронизирующих работу исполнительных механизмов.

Если в приводе отдельных исполнительных механизмов применяются передачи, работа которых основана на использовании сил трения (фрикционные и ременные), гидро-, пневмо- или электроприводы, то в случаях, требующих синхронности работы исполнительных механизмов, установка устройств, контролирующей положение отдельных рабочих органов, необходима.

К передаточным механизмам относятся также и такие, которые позволяют плавно регулировать частоту вращения отдельных элементов кинематической цепи, передавая через себя всю потребную на процесс мощность. Эти механизмы называются вариаторами.

Расчленив всю кинематическую цепь на отдельные механизмы и составив кинематическую схему привода машины, студент может приступить далее к ее кинематическому расчету.

Для проведения кинематического расчета необходима кинематическая схема машины, на которой в соответствии с ГОСТ 2.770-8 (СТ СЭВ 2519-0) изображены все элементы привода, начиная от электродвигателя до рабочих органов, их соединение и взаимоположение, направленное на осуществление, управление, регулирование и контроль заданных законов движения. При этом следует обратить внимание на взаимодействие отдельных рабочих органов между собой, направленное на выполнение определенных технологических операций. На кинематической схеме это взаимодействие должно быть отражено. В отдельных случаях желательно схему сочетать с контурами, как самих рабочих органов, так и с контурами отдельных частей и самой машины. Аксонометрическое (пространственное) изображение элементов схемы допускается в виде исключения по согласованию с консультантами или руководителем проекта в случаях, когда это необходимо по причине невозможности показа всех элементов в плоскостном изображении.

Элементы схемы изображают без соблюдения масштабов. Однако желательно соблюдать взаимоположение и соотношение между их размерами.

Кинематический расчет привода машины предполагает определение всех основных кинематических параметров ее привода. Эти данные обычно должны быть указаны затем на кинематической схеме и, кроме того, необходимы для расчета элементов привода на прочность.

Кинематический расчет исполнительных механизмов, составляющих кинематическую группу звеньев, предполагает: определение параметров и характеристик основных исполнительных движений; диапазонов изменения положений отдельных звеньев и рабочих органов; пределов регулирования различных параметров движения; размеров, определяющих пределы перемещений (длину перемещения или угол поворота исполнительного органа); передаточные отношения отдельных кинематических пар, входящих в исполнительный механизм; коэффициенты срабатывания; направления вращения или перемещения элементов, от которых зависит получение заданных исполнительных движений и их согласованность (синхронность); специальные режимы работы, от точного соблюдения которых зависит точность и надежность работы исполнительных механизмов.

Кинематический расчет передаточных механизмов включает:

1. Определение общего передаточного отношения, от вала электродвигателя, до вала, на котором крепится ведущее звено исполнительного механизма,

где $u_{общ}$ - общее передаточное отношения;

$n_{эд}$ - частота вращения вала электродвигателя

$n_{вд}$ - частота вращения вала исполнительного механизма

$$u_{общ} = n_{эд} / n_{вд}.$$

2. Распределение общего передаточного отношения всей кинематической цепи привода между отдельными передаточными механизмами, составляющими эту кинематическую цепь,

$$u_{\text{общ}} = u_1 u_2 u_3 \dots u_n$$

где $u_1, u_2, u_3, \dots, u_n$ - передаточные отношения соответственно, начиная от электродвигателя, 1-го, 2-го, 3-го, ..., n -го передаточных механизмов.

Передаточные отношения отдельных механизмов выбирают по справочным данным.

3. Определение конструктивных параметров каждого передаточного механизма.

Для зубчатых и цепных передач - определение числа зубьев

$$u_{z.n} = z_{вм} / z_{вд},$$

где $z_{вм}$ - число зубьев ведомой шестерни или звездочки;

$z_{вд}$ - число зубьев ведущей шестерни или звездочки.

Для ременных передач - определение расчетного диаметра шкивов

$$u_{p.n} = D_{вм} / D_{вд},$$

где $D_{вм}$ и $D_{вд}$ - соответственно диаметры ведомого и ведущего шкивов.

При этом меньшее число зубьев или меньший диаметр шкива выбирают с учетом допустимых норм, указанных в справочных материалах курса «Детали машин» в зависимости от вида передаточного механизма.

4. Определение частоты вращения валов каждого из передаточных механизмов кинематической цепи из соотношений:

$$\left. \begin{aligned} u_{z.n} &= z_{вм} / z_{вд} = n_{вд} / n_{вм} - \text{для зубчатых и цепных передач;} \\ u_{p.n} &= D_{вм} / D_{вд} = n_{вд} / n_{вм} - \text{для ременных передач.} \end{aligned} \right\}$$

5. Определение для вариаторов предельных (максимальных и минимальных) значений передаточного отношения и частоты вращения выходного вала.

6. Определение скоростей перемещения поступательно движущихся элементов передаточных механизмов (винтов, гаек, реек, плунжеров, толкателей и т.д.) по соответствующим формулам, взятым из курса «Детали машин».

Проведенные достаточно полно технологический и кинематический расчеты позволяют студенту определить достоверные и обоснованные данные, необходимые при разработке темы курсового проекта.

Найденная величина фактической производительности проектируемого объекта с учетом всех возможных потерь продукта и времени, существующих в реальном производственном процессе, позволит правильно оценить его техно-

логические возможности, создаст необходимый резерв увеличения производительности за счет снижения указанных потерь и явится основой для проведения дальнейших расчетов.

Полученные значения конструктивных параметров основных рабочих объемов, емкостей, рабочих органов, площадей и т. п. определяют как габариты указанных элементов в отдельности, так и габариты проектируемого оборудования в целом. Кроме того, они позволяют провести правильную рациональную компоновку отдельных элементов в проектируемом объекте, выбрать типы исполнительных и передаточных механизмов, назначить виды и места возможных регулировочных приспособлений и т. д.

Кинематический анализ позволяет определить в соответствии с производительностью объекта основные циклы, необходимые ритмы работы, частоты вращения и скорости основных рабочих органов и элементов оборудования. Эти данные используются впоследствии при проведении кинематического расчета и расчета на прочность.

Силовой анализ конструкции позволяет найти величины производственных сил и сил сопротивления, которые, воздействуя на отдельные элементы конструкции, основные рабочие органы, исполнительные механизмы и механизмы привода, вызывают в них различные деформации и напряжения. Используя эти данные в расчетах на прочность, студент выбирает оптимальные формы этих элементов, материал для их изготовления, режимы и виды обработки и т. д.

Энергетический анализ проектируемой конструкции позволяет выбрать ее привод, определить его характеристику с тем, чтобы обеспечить необходимую работоспособность машины с учетом экономических требований и всех других правил нормальной эксплуатации оборудования.

Основные кинематические параметры рабочих органов необходимо знать для того, чтобы получить единицу продукции в строго определенном отрезке времени - рабочий цикл, который является величиной, обратной производительности. Поэтому, обрабатывая продукт (непрерывно и периодически), рабочие органы должны иметь заданный ритм движения, перемещаясь с необходимой скоростью или частотой вращения. Установив рабочий цикл конструкции, можно найти нужный ритм работы ее отдельных рабочих органов, а при известных конструктивных параметрах последних вычислить их необходимые скорости.

Кинематическая схема представляет собой чертеж, на котором с помощью условных графических обозначений дано изображение всех элементов привода, начиная от электродвигателя до рабочих органов, их соединение и взаимоположение, направленное на осуществление, управление, регулирование и контроль заданных законов движения.

Выполняя кинематический расчет привода устройства, определяют основные кинематические параметры, которые должны быть указаны затем на кинематической схеме. При проектировании оборудования автоматического действия кинематическая схема должна быть увязана с циклограммой его работы.

Циклограммы разрабатывают для взаимной увязки структуры исполнительного механизма, в состав которого входит рабочий орган, обрабатывающий

продукт, и кинематики отдельных звеньев этого механизма. В циклограмме отражены совокупность, продолжительность и соотношение рабочих и холостых ходов, а также остановок (выстоев) рабочих органов устройства при выполнении им заданных технологических операций в пределах одного кинематического цикла. Циклограмма дает наглядное представление о согласованной работе отдельных механизмов, приводящих в движение рабочие органы при выполнении технологических операций. По циклограмме можно также определить кинематическое взаимодействие всех рабочих органов в любой момент времени и при необходимости найти конкретные значения таких параметров, как величина перемещений, скорости и ускорения.

В каждом конкретном случае должны выполняться лишь необходимые расчеты, соответствующие конкретной схеме. При простых кинематических схемах нет смысла расчленять расчет на перечисленные этапы, он может выполняться без такого подробного деления и частично даже в другой последовательности. Конечно, это требует согласования с руководителем проекта.

Кинематические схемы и циклограммы могут входить в состав графической части проекта. В отдельных случаях эти схемы и циклограммы рекомендуется помещать в пояснительной записке.

Кинематический расчет является исходным для силового расчета машины или отдельных механизмов, а также для энергетического расчета.

3.4.3 Энергетические расчеты

Энергетический расчет, как правило, сводится к определению мощности электродвигателя.

В целом ряде технологических процессов пусковая мощность машин может значительно превышать номинальную, вычисленную для установившегося режима работы. Это может быть связано, например, с изменением свойств продукта в процессе переработки (физико-механические свойства теста при замесе, карамельной массы при подогреве и перемешивании и т. д.). Поэтому необходимо очень внимательно, именно с этой точки зрения, рассмотреть технологический процесс, осуществляемый в машине, с тем, чтобы определить момент времени, когда потребление энергии достигает наибольших значений и, исходя из этого, рассчитать мощность привода.

В основе всех методик расчета мощности привода машин лежит общее положение, исходящее из самого понятия мощности, т.е. отношение затраченной энергии ко времени, в течение которого совершена эта работа.

Следовательно, во всех случаях необходимо сначала выяснить затраты энергии, а потом уже рассчитать мощность привода (за исключением тех случаев, когда даны готовые расчетные формулы).

В соответствии с современными требованиями все быстроходные элементы конструкции, помимо статических расчетов (исходящих из условия равновесного состояния отдельных звеньев конструкций, находящихся в покое), необходимо рассчитать на динамические нагрузки (возникающие от сил инерции движущихся масс), которые возникают при движении звеньев механизмов и часто значительно превышают статические силы.

Определение сил, действующих на различные звенья механизма при его движении, как известно из курса «Теоретическая механика», может быть сделано в том случае, если известны законы движения всех звеньев механизма и внешние статические и динамические нагрузки, приложенные к ним.

В общем случае можно выделить следующие основные силы, действующие в машинах:

1) силы производственного сопротивления (технологические силы), на преодоление которых затрачивается работа, необходимая для выполнения технологического процесса. Величина этих сил зависит от многих факторов, например, от физико-механических свойств перерабатываемого продукта, скорости обработки, температурных режимов обработки, производительности машины, внешних условий и многого другого. Правильное определение этих сил имеет чрезвычайно важное значение, так как от того, насколько точно они будут найдены и их расчетная величина будет соответствовать истинным нагрузкам при работе машины, будет зависеть правильность последующего расчета на прочность основных органов машины и элементов их привода, а, следовательно, их прочность, надежность и долговечность;

2) силы непроизводственных сопротивлений (в основном силы трения T_i), на преодоление которых затрачивается дополнительная работа сверх той, которая необходима для преодоления полезного сопротивления. Эти силы определяют как произведение силы нормального давления P_{ni} на коэффициент трения f_i в каждой трущейся паре:

$$T_i = P_{ni} f_i. \quad (3.8)$$

Если производственное или непроизводственное сопротивление связано в той или иной мере с гидродинамическим процессом (сопротивление жидких сред при перемещении, вязкостное трение и т. д.), то можно рекомендовать использование закона Ньютона для определения силы сопротивления тела движущемуся в среде жидкости P (в Н):

$$P = c \rho F v^2, \quad (3.9)$$

где ρ - плотность жидкости, кг/м³;

F - площадь проекции сечения тела плоскостью, перпендикулярной его скорости, м²;

v - скорость тела, м/с;

c - опытный коэффициент.

Или закона Пуазейля для определения силы вязкостного трения P (в Н):
в прямоугольном канале

$$P = 8\mu v \left(\frac{aL}{B-b} + \frac{bL}{A-a} \right), \quad (3.10)$$

где μ - вязкость жидкости, Па с;
 a, b, L - соответственно ширина, высота и длина тела, м;
 A, B - соответственно ширина и высота канала, м;
 V - скорость движущегося тела, м/с;
в круглом канале

$$P = 4\mu Vv / (K^2 - r^2), \quad (3.11)$$

где V - объем тела, м³;
 K, r - соответственно радиусы трубы и тела, м;

3) динамические силы - силы инерции, возникающие при движении элементов конструкции с ускорениями. Для определения сил инерции P_u (в Н) используют второй закон Ньютона, по которому сила инерции равна произведению массы тела m (в кг) на его ускорение a (в м/с²), но с обратным знаком, так как сила инерции и ускорение тела направлены противоположно:

$$P_u = -ma. \quad (3.12)$$

Все указанные силы во время работы машины, как правило, не остаются постоянными, они за определенный промежуток работы (цикл) меняют свое направление и величину. Поэтому очень важно установить тот момент времени, в который элементы конструкции оказываются нагруженными наибольшим суммарным усилием, на которое затем и производят расчет на прочность этих элементов. Этот момент можно установить, построив диаграммы указанных сил за один цикл работы. По этим диаграммам определяют сразу наиболее нагруженный момент работы или намечают несколько таких моментов.

Для определения наибольшей суммарной нагрузки можно воспользоваться принципом Д'Аламбера, сущность которого состоит в том, что к определенному звену механизма прикладывают все внешние силы (статические и динамические) с учетом их величины и направления, составляют для полученной системы сил уравнения равновесия, решая которые, находят величину равнодействующей силы в данный момент. Таким образом, найдя равнодействующие силы для нескольких моментов времени (если не удалось его сразу определить), выбирают из них наибольшее значение, которое и является основой для расчета деталей на прочность.

Определение потребной мощности. Перечисленные выше параметры: производительность, конструктивные размеры основных рабочих органов проектируемого объекта, действующие на них силы, а также кинематические характеристики в совокупности определяют потребное количество энергии для его привода.

Единой методики определения мощности привода машины не существует ввиду большого разнообразия их типов, а также тех технологических процессов и операций, которые осуществляются на этих машинах, предназначенных для

переработки различных продуктов, иногда значительно различающихся между собой по физико-механическим свойствам.

В курсах технологического оборудования предприятий соответствующей отрасли пищевой промышленности можно найти формулы или рекомендации для определения мощности привода данного в задании типа машины или его аналогов. При этом кроме всех производственных потребителей энергии (полезной работы) следует учитывать и потери энергии на непроизводительные нужды (потери на сопротивление, нагрев, преодоление динамических нагрузок и т. д.). Кроме того, надо учитывать, что в целом ряде технологических машин, перерабатывающих вязкие продукты, пусковая мощность может значительно превысить номинальную, вычисленную для установившегося режима, в связи с тем, что свойства продукта значительно изменяются при его переработке. Следовательно, необходимо очень внимательно рассмотреть технологический процесс, осуществляемый на проектируемой машине, с тем чтобы определить моменты времени, в которые потребление энергии достигает наибольших значений, и исходя из этих условий рассчитывать мощность привода машины. В основе всех методик расчета мощности N (в Вт) привода машин лежит общее положение, исходящее из самого понятия мощности: при равномерном движении потребная мощность N для его осуществления равна работе A , совершенной в единицу времени, и рассчитывается как произведение силы и скорости. Действительно, при поступательном движении

$$N = \frac{A}{t} = \frac{PS}{t} = P\nu, \text{ Вт} \quad (3.13)$$

или

$$N = P\nu \cdot 10^{-3}, \text{ кВт},$$

где A - работа, Дж;

P - действующая сила, Н;

S - пройденный путь, м;

ν - скорость, м/с;

t - время, с.

Если тело совершает вращательное движение, то его окружная скорость $\nu = \omega R$ (здесь ω - угловая скорость вращающегося тела и R - его радиус). В этом случае мощность для привода вращающегося тела составит $N = P\omega R$. Поскольку произведение PR представляет собой вращающий момент $M_{вр}$, то формула (3.13) примет вид:

$$N = M_{вр} \omega, \quad (3.14)$$

Таким образом, для определения мощности при вращении тела с постоян-

ной скоростью достаточно знать вращающий момент, равный произведению окружного усилия P и радиуса вращения R , т. е. плечу приложения силы $R=D/2$ (здесь D - диаметр окружности).

Поскольку $\omega = \pi n/30$, то формула мощности (3.14) примет вид:

$$N = M_{вр} \frac{\pi n}{30}, \text{ Вт или } N \cong M_{вр} n \cdot 10^{-4}, \text{ кВт,} \quad (3.15)$$

где n - частота вращения вала, мин^{-1} .

Формула (3.13) может быть использована также и для случая вращательного движения. Например, мощность, потребную для преодоления силы трения в подшипнике скольжения, можно рассчитать как произведение силы трения T в подшипнике, возникающей от силы тяжести G вращающегося на валу тела, и окружной скорости цапфы вала v (рисунок 3.4).

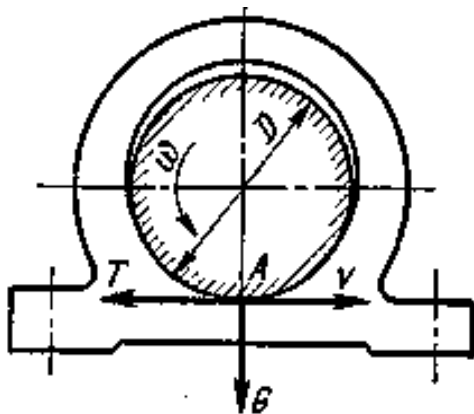


Рисунок 3.1 - Схема сил, возникающих в подшипнике скольжения при вращении вала

$$N = Tv. \quad (3.16)$$

В данном случае $T = fG$ (здесь f - коэффициент трения в подшипнике), а окружная скорость цапфы (в м/с)

$$v = \pi Dn / 60. \quad (3.17)$$

Следовательно, искомая мощность N (в Вт)

$$N = fG\pi Dn / 60 \approx 0,5 fGDn. \quad (3.18)$$

Таким образом, если нагрузка в течение определенного интервала времени (например, кинематического цикла) существенно не изменяется, то, найдя ее и умножив на скорость рабочего органа, можно сразу определить мощность на привод приведения в движение этого рабочего органа. Сумма всех мощностей

на каждом рабочем органе машины даст общую мощность привода, необходимую для осуществления движения этих рабочих органов. Учтя таким же образом мощность, потребную на преодоление различных сопротивлений, можно найти суммарную мощность, необходимую для преодоления непроизводительных сопротивлений машины. По сумме указанных мощностей можно выбирать мощность приводного электродвигателя машины.

Подобным образом можно, как было отмечено выше, найти потребную мощность привода машин, у которых нагрузки во время работы существенно не изменяются. К таким машинам можно отнести, например, смесители, конвейеры, мельницы, валковые нагнетатели и т. д.

Наиболее сложным является определение сил технологических сопротивлений, так как они зависят от большого числа факторов: физико-химических свойств обрабатываемого сырья продукта, реологических и адгезионных характеристик, режима обработки (скорости, давления, температуры) и т. д. Основные из этих сведений можно найти в учебниках и справочной литературе. Лишь в крайних случаях можно принять мощность по известным прототипам отдельных рабочих органов или машин.

Если ведущий вал машины совершает вращательное движение с периодическими остановками (например, вал приводится механизмом мальтийского креста, храповым механизмом, звездчатым или другими механизмами), то вращающий момент складывается из двух моментов:

$$M_{вр} = M_{ст} + M_{ин}, \quad (3.19)$$

где $M_{ст}$ - вращающий момент, необходимый для преодоления сил сопротивления (сопротивлений обрабатываемых материалов, сил тяжести, сил трения в подшипниках и т. д.);

$M_{ин}$ - вращающий момент, необходимый для преодоления сил инерции звеньев механизмов, возникающих вследствие неравномерности их движения.

Вращающий момент $M_{ин}$ определяют по формуле:

$$M_{ин} = I_{пр} \varepsilon, \quad (3.20)$$

где $I_{пр}$ - приведенный момент инерции механизма, Н м с²;
 ε - угловое ускорение ведущего вала, с⁻².

Угловое ускорение рассчитывают применительно к механизму, приводящему в движение ведущий вал, например, к механизму мальтийского креста. Из теоретической механики известно, что мерой инертности поступательно движущегося тела является масса m , а вращающегося тела - его момент инерции I

$$I = mR^2,$$

где R - радиус тела.

Соответственно кинетические энергии этих тел определяются выражениями:

$$E_n = mv^2 / 2 \text{ и } E_{gp} = I\omega^2 / 2.$$

Для того чтобы все звенья механизма двигались, необходимо иметь кинетическую энергию ведущего вала, равную сумме кинетических энергий всех его поступательно движущихся и вращающихся звеньев. Из этого соотношения выводится зависимость для определения момента инерции I_{np} механизма, приведенного к его ведущему звену, например ведущему валу:

$$I_{np} = \sum_{i=1}^{i=n} \left[m_i \left(\frac{v_i}{\omega_{\text{вд}}} \right)^2 + I_i \left(\frac{\omega_i}{\omega_{\text{вд}}} \right)^2 \right], \quad (3.21)$$

где i - порядковый номер звена механизма или машины;

n - число подвижных звеньев механизма;

m_i - масса i -го звена, движущегося поступательно;

v_i - средняя скорость i -го звена, движущегося поступательно;

$\omega_{\text{вд}}$ - угловая скорость ведущего звена (ведущего вала);

I_i - момент инерции i -го вращающегося звена;

ω_i - угловая скорость i -го вращающегося звена.

Здесь следует заметить, что суммарный, приведенный к ведущему звену момент инерции механизма I_{np} - условная величина, выражающая инертность, как самого ведущего звена, так и всех подвижных звеньев механизма, т. е. всего механизма в целом.

Большое число машин имеет непостоянные нагрузки на рабочие органы и, следовательно, непостоянные их скорости. К таким машинам можно, например, отнести машины поршневого типа - насосы (поршневые и плунжерные), штанговые брикетировальные прессы и др. Для таких машин строят диаграммы всех сил, действующих на рабочие органы с целью нахождения максимальных «пиковых» нагрузок. По этим диаграммам можно определить и потребную мощность на приводе каждого рабочего органа. Для этого поступают следующим образом: если диаграмма сил (статических и динамических) была построена в функции времени, то по известной зависимости пути движения рабочего органа от времени строят диаграмму сил в функции пути (индикаторную диаграмму). Как известно, площадь индикаторной диаграммы за какой-то отрезок пути характеризует в определенном масштабе работу сил сопротивления, приложенных к рабочему органу на этом отрезке пути. Заменяя эту площадь равновеликой площадью прямоугольника, построенного на том же отрезке пути, будем иметь ординату этого прямоугольника в качестве движущей силы, необходимой для привода в движение данного рабочего органа. Площадь этого прямоугольника характеризует необходимую работу движущих сил, которую можно вычислить, умножив площадь этого прямоугольника на масштабы пути и силы.

Зная время, за которое рабочий орган прошел отрезок пути, показанный на

диаграмме, и поделив полученную работу движущих сил на это время, находят необходимую мощность для привода этого рабочего органа. А суммируя полученные таким же образом мощности всех рабочих органов, можно с учетом потерь в передаточных механизмах определить потребную мощность электродвигателя машины и выбрать его по соответствующим стандартам (указать тип и характеристику).

Сразу же после этого проверяют привод машины на плавность хода. Для этого можно сложить все построенные диаграммы для всех рабочих органов. Таким образом, на одной суммарной диаграмме будем иметь суммарный график сил сопротивления и прямоугольник от суммарных движущих сил. Та часть площади этой диаграммы, которая выступает за прямоугольник, характеризует избыточную работу сил сопротивления на каком-то отрезке пути.

Определив эту работу, можно найти необходимый приведенный момент инерции на главном приводном звене (первом от рабочих органов общем звене, совершающем вращательное движение).

$$I_{np} = A_c / \omega_n^2 \delta, \quad (3.22)$$

где I_{np} - приведенный момент инерции на главном приводном звене, Нмс²;

A_c - избыточная работа сил сопротивления, Дж;

ω_n - среднее значение угловой скорости главного приводного звена на отрезке пути, на котором найдена работа A_c , с⁻¹;

δ - коэффициент неравномерности движения на главном приводном звене ($\delta \leq 0,02$):

$$\delta = (\omega_{\max} - \omega_{\min}) / \omega_n, \quad (3.23)$$

где ω_{\min} - минимальная угловая скорость приводного звена, имеющая место при выполнении полезной работы во время рабочего хода; ω_{\max} - максимальная угловая скорость приводного звена, возникающая во время холостого хода, когда полезная работа не совершается.

Полученный по формуле (3.21) действительный момент инерции должен быть обязательно больше необходимого приведенного момента инерции I_{np} . Если он получился меньше, то в привод машины надо добавить маховик, обладающий моментом инерции, достаточным для того, чтобы имело место, приведенное выше неравенство.

Применение в приводе машины маховика снижает коэффициент неравномерности движения звеньев механизмов до допустимых значений, так как во время холостого хода маховик накапливает кинетическую энергию, а во время рабочего хода отдает ее рабочему органу.

После определения потребной мощности на ведущих валах отдельных рабочих органов уточняют кинематическую схему и с учетом КПД отдельных передач определяют мощность на ведущем валу машины.

Ориентировочные КПД передач можно принять по таблице 3.2.

После расчета потребной мощности на ведущем валу $N_{вд}$ определяют номинальную мощность N электродвигателя с учетом КПД передач привода:

$$N = N_{вд} / \eta, \quad (3.24)$$

При последовательном соединении передач общий КПД равен произведению частичных КПД, например:

$$\eta = \eta_p \eta_{ч} \eta_z. \quad (3.25)$$

Таблица 3.2 - Ориентировочные КПД некоторых механических передач

Тип передачи	Обозначения	В масляной ванне	Открытая
Зубчатая передача	η_z	0,95-0,97	0,93-0,94
Червячная передача с цилиндрическим червяком при числе заходов червяка	$\eta_{ч}$		
1 - заход		0,70	0,50
2- заход		0,75-0,80	0,60
3-4 - захода		0,80-0,90	-
Цепная передача	$\eta_{ц}$	0,94-0,97	0,90
Фрикционная передача	$\eta_{ср}$	0,90-0,96	0,70-0,88
Ременная передача	η_p	-	0,94-0,88
Для одной опоры с подшипником качения	$\eta_{пк}$	-	0,99-0,995
Для опоры с подшипником скольжения	$\eta_{пс}$	-	0,98-0,99

Часто в машинах кинематическая цепь разветвляется для привода нескольких рабочих органов или транспортирующих устройств. В этих случаях мощности для их привода суммируются на валу, на котором начинается разветвление кинематической цепи. Например, электродвигатель приводит в движение мощный орган через муфту, ременную передачу и червячный редуктор с помощью шарового шарнира, а площадку с дежой через цепную передачу и червячный редуктор.

Разветвление цепи здесь начинается на червячном валу, и номинальная мощность здесь будет складываться из потребной мощности на вращение мощного рычага N_m и мощности на вращение дежи N_d . С учетом КПД соответствующих передач

$$N = \frac{N_m}{\eta_p \eta_{ч} \eta_{пк}^2 \eta_{пс}^3} + \frac{N_d}{\eta_p \eta_{ч} \eta_{пк}^2 \eta_{пс}^3}. \quad (3.26)$$

Выбор электродвигателя привода машины. Электродвигатели привода машины подбирают в зависимости от мощности, потребной для вращения ведущего вала, и его частоты вращения, условий эксплуатации и желаемого конструктивного выполнения двигателя.

В приводах машин обычно используют трехфазные электродвигатели переменного тока. Эти двигатели выпускают двух типов: синхронные и асинхронные.

Синхронные двигатели работают с постоянной угловой скоростью независимо от нагрузки. Основное преимущество их по сравнению с асинхронными - более высокий КПД, постоянство угловой скорости, большой коэффициент перегрузки; недостатки - более сложный уход, большая стоимость.

Трехфазные асинхронные двигатели имеют ряд преимуществ: простота конструкции, меньшая стоимость, простейший уход, непосредственное включение в трехфазную сеть переменного тока без преобразователей. Недостатки их по сравнению с синхронными двигателями - меньший КПД, а по сравнению с двигателями постоянного тока - ограниченная возможность регулирования угловой скорости.

Для многих промышленных приводов эти недостатки не имеют существенного значения и поэтому трехфазные асинхронные двигатели более широко распространены.

В курсовом проектировании, как правило, следует выбирать именно эти двигатели, за исключением отдельных случаев, особо обусловленных в заданиях на проектирование.

Для выбора электродвигателя должны быть известны условия эксплуатации (диаграмма нагрузки, температура и влажность окружающей среды и др.), требуемая мощность и частота вращения вала. В соответствии с этими данными выбирают по каталогу электродвигатель и проверяют его на нагрев при установившемся и переходных режимах и при кратковременной перегрузке.

На практике подбор электродвигателя в ряде случаев может быть упрощен.

1. При длительной постоянной или незначительно меняющейся нагрузке проверка двигателя на нагрев необязательна (привод вентилятора, насоса, конвейера и т. п.).

2. При повторно-кратковременном режиме работы (привод лебедок, кранов, подъемников и др.) выбирают двигатель с повышенным пусковым моментом с учетом продолжительности включения (ПВ, %).

3. Если машина, для которой проектируется привод, часто включается и выключается, имеет повышенное статическое сопротивление и значительный динамический момент в период пуска, то выбранный электродвигатель следует проверить по величине пускового момента.

Промышленность выпускает для всех отраслей народного хозяйства электродвигатели, которые по роду тока разделяются на следующие типы:

1) двигатели постоянного тока. Они предназначены в основном для приводов электрического транспорта и рабочих машин, в которых требуется частое регулирование скорости рабочих органов;

2) однофазные асинхронные двигатели небольшой мощности, применяемые в приводах бытовых механизмов;

3) трехфазные синхронные двигатели, их применяют в основном в машинах большой мощности;

4) трехфазные асинхронные двигатели, они наиболее распространены в различных отраслях народного хозяйства.

При выполнении курсовых проектов следует выбирать для приводов именно эти двигатели.

Механические характеристики трехфазных асинхронных двигателей выражают зависимости: частоты вращения n от величины момента M на выходном валу и момент M от скольжения S . Относительное скольжение двигателя S определяют по формуле

$$S = (n_c - n) / n_c, \quad (3.27)$$

где n_c - синхронная частота вращения магнитного поля статора, мин^{-1} ;

n - фактическая частота вращения ротора под нагрузкой, мин^{-1} ;

f - частота тока, Гц (промышленная частота тока 50 Гц);

p - число полюсов двигателя.

При номинальном режиме работы двигателя обычно $S = (3 - 5) 10^{-2}$.

Асинхронные электродвигатели общего назначения, применяемые для механических приводов, имеют число полюсов от 2 до 12. Наибольшее распространение в промышленности получили двигатели с числом полюсов от 2 до 8.

Указанные ориентировочные значения n следует принимать во внимание при определении передаточных отношений и частоты вращения валов проектируемых приводов.

Трехфазные асинхронные короткозамкнутые двигатели единой серии 4А общего назначения для продолжительного режима работы выполняют в двух вариантах: защищенные двигатели мощностью 15-400 кВт и закрытые обдуваемые мощностью 0,06-315 кВт, последние рекомендуется выбирать для приводов общего назначения.

Структура обозначения типоразмера двигателя по ГОСТ 19523-81 включает в себя основные параметры, характеризующие его технические данные. Расшифровка этой структуры показана на схеме 3.1.

Основные параметры двигателей серии 4А при номинальной нагрузке для интервала мощностей 0,12-30,0 кВт приведены в приложении 3.1., а их размеры в приложении 3.2.

Рассчитав требуемую мощность электродвигателя по формулам (3.24) или (3.26) по указанным приложениям, подбирают его типоразмер. Так как для рассчитываемого привода подходят двигатели с различными частотами вращения, то следует рассмотреть несколько вариантов кинематического расчета и остановиться на оптимальном, соответствующем конкретным условиям работы. При этом надо учитывать, что с повышением частоты вращения масса двигате-

ля и его габариты уменьшаются, снижается стоимость, однако рабочий ресурс тоже уменьшается. Поэтому для приводов общего назначения, если нет специальных указаний, предпочтительны двигатели с частотами вращения $n_c = 1500$ или 1000 мин^{-1} .

По сумме всех затрат энергии определяется потребляемая мощность, в соответствии с которой по справочным материалам подбирается электродвигатель (надо указать его тип и характеристику, марку, частоту вращения вала).

3.4.4 Специальные расчеты (теплотехнические, гидравлические, пневматические и др.)

Отдельные виды расчетов, условно относимых к специальным, (теоретического характера, теплотехнические, гидравлические и др.), выполняемые при курсовом проектировании, могут быть и определяющими, основными (в этом случае они особенно тесно связаны с технологическими расчетами, могут даже входить в их состав), и выполнять вспомогательную, проверочную роль. Это, естественно, зависит от конкретного задания на проектирование. Такого рода расчеты, ввиду их значимости, могут быть выделены в пояснительной записке в отдельный раздел.

Учитывая многообразие видов расчетов, условно отнесенных к специальным, невозможно привести какие-либо общие рекомендации по их выполнению. Такие рекомендации, как правило, можно найти в соответствующей учебной литературе.

3.4.5 Расчеты на прочность

3.4.5.1 Общие указания по выполнению расчетов в конструкторской части курсового проекта

В конструкторской части курсового проекта студентом должно быть обнаружено умение выполнять проектирование узла, начиная со стадии эскизной разработки.

При всей дифференцированности современного машиностроения задачи конструирования во многом одинаковы, они сводятся к требованиям уменьшения массы и металлоемкости, улучшения технологичности, увеличения надежности.

Для того чтобы спроектировать агрегат или узел, надо уметь сконструировать деталь. Это тем более справедливо, что конструирование машины согласно Государственному образовательному стандарту и Учебным программам для бакалавров проводятся на уровне сборки и создания машин из стандартных агрегатов и узлов: двигателя, редуктора и т.д.

При проектировании детали конструктор решает следующие задачи: выбор материала, назначение формы и обеспечение прочности. Прочность - это способность детали работать без её разрушения или недопустимой остаточной деформации. Критерием прочности является напряжение. Величина действующих напряжений не должна превышать их допускаемых значений. Кроме того, суще-

ствуют расчеты на жесткость, когда основным требованием к работоспособности деталей выступает минимизация их деформаций под действием рабочих нагрузок (валы коробок перемены передач, детали металлорежущих станков и т.д.).

При проектировании деталей сельскохозяйственных машин, работающих в специфических условиях запыленной среды, недостаточной смазки, ограниченного выбора материалов, невысокой точности изготовления и сборки и т.д., следует прибегать к дополнительным приемам, обеспечивающим работоспособность машин.

Применительно к конструированию открытых зубчатых передач рекомендации по выбору рациональной схемы и определению оптимальных параметров привода смотри, например [2].

При выполнении прочностных расчетов необходимо выяснить вид деформаций, испытываемых деталью, и записать для этих деформаций уравнения прочности. Этих уравнений по числу деформаций - шесть:

$$\sigma_p = \frac{F}{A} \leq [\sigma]_p \text{ - для деформации растяжения, (3.28)}$$

$$\sigma_p = \frac{F}{A_{CЖ}} \leq [\sigma]_{CЖ} \text{ - для деформации сжатия, (3.29)}$$

$$\sigma_{CM} = \frac{F}{A_{ПР}} \leq [\sigma]_{CM} \text{ - для деформации смятия, (3.30)}$$

$$\tau_c = \frac{F}{A_C} \leq [\tau]_c \text{ - для деформации среза, (3.31)}$$

$$\sigma_{II} = \frac{M}{W} \leq [\sigma]_{II} \text{ - для деформации изгиба, (3.32)}$$

$$\tau_k = \frac{T}{W_p} \leq [\tau]_k \text{ - для деформации кручения, (3.33)}$$

где σ , (τ) - нормальные (касательные) напряжения в опасных сечениях или на контактных поверхностях - напряжения смятия - деталей, Н/мм²;

F - рабочая нагрузка на деталь, Н;

A - площадь опасного сечения, а для поверхностных деформаций - площадь проекций поверхности, воспринимающей рабочую нагрузку, мм²;

M - изгибающий момент, Н*мм;

T - вращающий момент, Н*мм;

W - экваториальный момент сопротивления сечения, мм³;

W_p - полярный момент сопротивления сечения, мм³.

Величина допускаемых напряжений:

$$[\sigma] = \frac{\sigma_{\text{lim}}}{S}, \quad (3.34)$$

где σ_{lim} - предельные напряжения, Н/мм²;
 S - коэффициент запаса прочности.

Предельные напряжения будут разные в зависимости от переменности напряжений, характеризуемой коэффициентом асимметрии цикла R (для частных случаев напряженного состояния R принимает значения +1; 0; -1).

Для случая постоянных напряжений в качестве предельных выступают σ_T - предел текучести для пластинчатых материалов или σ_B - предел прочности для хрупких материалов. Таким образом, для

$$\left. \begin{aligned} [\sigma_{+1}] &= \frac{\sigma_T}{S} - \text{для стали, латуни;} \\ [\sigma_{+1}] &= \frac{\sigma_B}{S} - \text{для чугуна, бронзы.} \end{aligned} \right\} \quad (3.35)$$

При переменных напряжениях предельным является предел выносливости σ_o при пульсирующем и σ_{-1} - при симметричном циклах нагружения.

Следовательно,

$$[\sigma_o] = \frac{\sigma_o}{S} \text{ или } [\sigma_{-1}] = \frac{\sigma_{-1}}{S}. \quad (3.36)$$

Как видим, в качестве исходной величины для определения предельных напряжений σ_{lim} выбирается одна из нормативных механических характеристик материала: предел текучести σ_T , предел прочности σ_B и предел выносливости при симметричном цикле нагружения σ_{-1} . Эти характеристики определены лабораторным путем и выбираются по таблицам справочных пособий.

Ограничены сведения о пределе выносливости при пульсирующем нагружении. В этом случае можно обратиться к приближенной зависимости (для стали):

$$\sigma_o = \frac{2\sigma_{-1} \cdot \sigma_T}{\sigma_{-1} + \sigma_T}. \quad (3.37)$$

При приближенных расчетах допускаемые напряжения сообразно циклу нагружения выбираются по таблицам, либо по таблицам выбирается коэффициент запаса прочности и тогда допускаемые напряжения вычисляются по уравнениям (4.8) и (4.9).

Кроме того, широко распространен прием определения и предельных и допускаемых напряжений по эмпирическим формулам, например, в зависимости от твердости материала. В соответствующих разделах курса деталей машин такие сведения имеются.

Благодатное поле для приложения уравнений прочности являются собой соединения - это расчеты на прочность заклепочных, сварных, шпоночных, штифтовых, и резьбовых соединений.

3.4.5.2 Метод инженерного анализа

Вследствие неопределенности и противоречивости конструкторских задач нельзя получить универсальную методику для их решения. Ее не существует. Нужно знать и понимать поставленную перед Вами проблему, мыслить творчески. Методика решения задачи - средство, не заменяющее, а мобилизирующее Ваши знания.

Рассмотрим основные, наиболее распространенные принципы решения инженерной задачи в процессе курсового проектирования.

- Начинать решение задачи можно только в том случае, если для нее возможно количественное выражение.

- Идеализировать реальную ситуацию: построить модель с предложением некоторых допущений. Модель может быть описательная, математическая или физическая. При курсовом проектировании на этой стадии используют язык слов и схем, строят графические модели.

Следующий этап - накопление исходной информации - выполняют с использованием литературных источников, имеющих в библиотеке академии, в областной научно-технической библиотеке и ЦНТИ.

Важно знать, что представляет собой исходный продукт обработки или переработки: физические (влажность, плотность, масса, размер и др.) и механические (предел прочности, модуль упругости коэффициент трения и др.) свойства. Иногда требуются специальные знания. Например, проектируя механизм для обработки почвы на плантациях малины, следует обратить внимание на то, как формируются и в каком слое почвы размещаются корни этого растения.

Затем следует обратить внимание на конечный продукт технологического процесса. Эти сведения регламентированы агротехническими, зооветеринарными или иными специальными требованиями.

Следующий шаг - найти описание схем машин, которые смогут переработать имеющийся исходный материал в требуемый конечный продукт, т.е. - выполнить конкретный технологический процесс. На основании описания и схем конструкций устройств составить их классификацию (определить общие признаки для каждого типа машин рассматриваемого класса). Например, механизмы для выравнивания головок корнеплодов по принципу действия разделяют на пассивные, полуактивные, активные; рабочие органы полуактивных машин - дисковые и ленточные, а активных - винтовые и роторно-пластинчатые. Целесообразно представить эту информацию в виде схем и элементарных рисунков.

На основании классификации осуществляется оценка и обобщение модели машины, формируется ее схема в окончательном варианте, выполняется расчетная схема.

Расчеты: задача сводится к нахождению числовых результатов аналитическими или графическими методами. При инженерном анализе числовой резуль-

тат необходимо получить любым из названных способов. Каждое уравнение должно быть правильным с точки зрения размерности.

3.4.5.3 Проектный расчет резьбовых соединений

Для примера остановимся лишь на проектном расчете тела болта. При деформации растяжения уравнение прочности имеет вид:

$$\sigma_p = \frac{F}{A} \leq [\sigma]_p. \quad (3.38)$$

где $A = \frac{\pi \cdot d_1^2}{4}$ - площадь опасного сечения болта (по внутреннему диаметру резьбы), мм².

После подстановки выражения для определения площади опасного сечения в уравнение прочности и решения последнего относительно d_1 получим:

$$d_1 \geq \sqrt{\frac{4 \cdot F}{\pi \cdot [\sigma]_p}}, \text{ мм.} \quad (3.39)$$

Величина допускаемых напряжений растяжения зависит от размера болта (таблица 3.3).

Таблица 3.3 - Величина допускаемых напряжений

d , мм	12	18	24	30 и более
$[\sigma]_p$, Н/мм ²		65	80	90

Для определения высоты гайки необходимо совместное решение уравнений прочности тела болта на растяжение и резьбы на смятие (для обеспечения равнопрочности болта и элементов резьбы).

$$\sigma_p = \frac{F}{\frac{\pi \cdot d_1^2}{4}} \leq [\sigma]_p, \text{ откуда } F = \frac{\pi \cdot d_1^2}{4} \cdot [\sigma]_p \quad (3.40)$$

$$\sigma_{см} = \frac{F}{\pi \cdot d_2 \cdot h \cdot z} \leq [\sigma]_{см}, \text{ откуда } F = \pi \cdot d_2 \cdot h \cdot z \cdot [\sigma]_{см} \quad (3.41)$$

где d_2 - средний диаметр;

h - глубина резьбы;

z - число витков резьбы в гайке.

$$z = \frac{H}{p},$$

где H - высота гайки;

p - шаг резьбы.

Приравнивая правые части уравнений (3.40) и (3.41) и решая новое уравнение, относительно H получим:

$$\frac{\pi \cdot d_1^2}{4} \cdot [\sigma]_P = \pi \cdot d_2 \cdot \frac{h}{p} \cdot H \cdot [\sigma]_{CM}. \quad (3.42)$$

где $[\sigma]_{CM} = 30 \text{ Н/мм}^2$ (можно принять в качестве среднего значения);

h/p - такое соотношение может оказаться удобным, если размеры винта заранее не известны (тогда $h/p = 0,624$ для метрической резьбы и $\approx 0,5$ для прямоугольной).

3.4.5.4 Расчетные зависимости для посадок с гарантированным натягом

При расчете посадок могут быть поставлены следующие задачи: определение прочности соединения, напряжений и деформаций; усилий запрессовки и выпрессовки; температурного перепада для случаев сборки с нагревом.

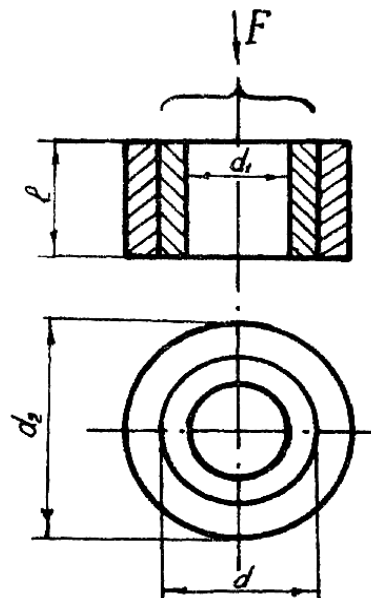


Рисунок 3.5 - Определение прочности соединений

Наибольшее осевое усилие:

$$F = f \cdot p \cdot \pi \cdot d \cdot l, \text{ Н} \quad (3.43)$$

Наибольший вращающий момент:

$$T = \frac{f \cdot p \cdot \pi \cdot d^2 \cdot l}{2}, \text{ Н*мм} \quad (3.44)$$

Давление:

$$P = \frac{\delta}{\left(\frac{C_1}{E_1} + \frac{C_2}{E_2}\right) \cdot d}, \text{ Н/мм}^2 \quad (3.45)$$

где δ - величина натяга в соединении, мм;

$$C_1 = \frac{d^2 + d_1^2}{d^2 - d_1^2} - \mu_1; \quad C_2 = \frac{d_2^2 + d^2}{d_2^2 - d^2} + \mu_2.$$

где E_1, E_2 - модули продольной упругости. Н/мм²;

μ_1, μ_2 - значения коэффициента Пуассона.

Для стали $\mu \approx 0,3$; чугуна $\mu \approx 0,25$. Модуль упругости стали $E = 2,1 \cdot 10^5$ Н/мм², для серого чугуна $0,8 \cdot 10^5$ Н/мм², модифицированного чугуна $1,4 \cdot 10^5$ Н/мм² и высокопрочного с шаровидным графитом $1,8 \cdot 10^5$ Н/мм².

Расчетный натяг δ определяется по минимальному табличному натягу (сумма допусков «отверстия» и «вала»).

Но при расчете съемников принимают наиболее неблагоприятный случай: δ определяется по максимальным отклонениям размеров. Здесь решается задача запрессовки и выпрессовки.

Значения C_1 и C_2 для распространенных на практике отношений d_1/d и d/d_2 при $\mu_1 = \mu_2 = \mu = 0,3$ (сталь) в таблице 3.4.

Таблица 3.4

$\frac{d_1}{d}$ или $\frac{d}{d_2}$	0,0 сплош. сечен.	0,1	0,2	0,3	0,4	0,5	0,6	0,7	0,8	0,9
C_1	0,7	0,72	0,78	0,89	1,08	1,37	1,83	2,62	4,25	9,23
C_2	-	1,32	1,38	1,49	1,68	1,97	2,43	3,22	4,85	9,83

3.4.5.6 Напряжение и прочность при продольном изгибе (стержни постоянного сечения)

Прямой гибкий стержень сжимается осевой силой F . При достижении силой критической величины $F_{кр}$ прямая форма стержня перестает быть устойчивой. Даже при незначительном превышении силой величины $F_{кр}$ стержень изогнется. Допускаемая осевая сила должна быть в n раз меньше этого значения.

3.4.5.6.1 Метод коэффициентов устойчивости (продольного изгиба)

При приближенном расчете применяется формула:

$$[\sigma]_{\text{пр.и}} = [\sigma]_{\text{сж}} \cdot \varphi \geq \frac{F}{A}, \quad (3.46)$$

где $[\sigma]_{\text{пр.и}}$ - допускаемое напряжение при продольном изгибе;

$[\sigma]_{\text{сж}}$ - допускаемое напряжение при сжатии;

φ - коэффициент понижения допускаемого напряжения;

A - площадь поперечного сечения стержня.

Иногда в расчетах пользуются величиной обратной ρ - коэффициентом

$$\rho = \frac{1}{\varphi}, \quad (3.47)$$

$$[\sigma]_{\text{пр.и}} = \frac{[\sigma]_{\text{сж}}}{\rho}, \quad (3.48)$$

ρ зависит от гибкости λ стержня:

$$\lambda = \frac{l_{\text{прив}}}{l_{\text{min}}}, \quad (3.49)$$

где $l_{\text{прив}}$ - приведенная длина стержня;

l_{min} - наименьший радиус инерции его поперечного сечения:

$$l_{\text{min}} = \sqrt{\frac{l_{\text{min}}}{A}}. \quad (3.50)$$

Для круглого стержня:

$$l_{\text{min}} = l_p = \frac{\pi \cdot d^4}{64}. \quad (3.51)$$

Значения коэффициента ρ для обычной конструкционной стали, представлены в таблице 3.5.

Таблица. 3.5

λ	0	20	40	60	80	100	120	140	160	180	200	220	240
ρ	1,0	1,02	1,1	1,26	1,59	2,36	3,4	4,63	6,05	7,66	9,46	11,4	13,6

Значения коэффициента ρ для чугуна представлены в таблице 3.6.

Таблица 3.6

λ	0	10	20	30	40	50	60	70	80	90	100
ρ	1,00	1,01	1,05	1,11	1,22	1,39	1,67	2,21	3,50	4,43	5,45

3.4.5.6.2 Уточненный расчет стержня на продольный изгиб

В таблице 3.6 приведены формулы для расчета критической силы $F_{кр}$ для четырех схем нагружения.





Для получения допускаемой нагрузки

$$[F] = \frac{F_{кр}}{n_y}, \quad (3.52)$$

где n_y - коэффициент устойчивости.

Для чугуна $n_y=8$, для стали $n_y=4...5$, для древесины $n_y=6...12$.

Таблица 3.6

Описание способа заземления	Оба конца свободны и направляются по оси	Нижний конец заземлен, верхний свободен	Оба конца заземлены и направляются по оси	Один конец заземлен, второй свободен и направлен по оси
Схема закрепления				
Критическая сила $F_{кр}$	$\pi^2 \cdot \frac{E \cdot I}{l^2}$	$\frac{\pi^2}{4} \cdot \frac{E \cdot I}{l^2}$	$4\pi^2 \cdot \frac{E \cdot I}{l^2}$	$2\pi^2 \cdot \frac{E \cdot I}{l^2}$
Приведенная длина $l_{прив}$	1	2l	0,5l	0,7l
Относительная прочность	1	1/4	4	2

3.4.5.6.3 Угол закручивания стержня круглого сечения

Касательное напряжение:

$$\tau = G \cdot r \cdot \nu, \quad (3.53)$$

где G - модуль сдвига, $G = 8,1 \cdot 10^4$ Н/мм²;
 r - радиус сечения, мм;
 ν - относительный угол закручивания.

$$\tau = \frac{T \cdot r}{l_p}, \quad (3.54)$$

где T - вращающий момент, Н*мм;
 l_p - полярный момент инерции, мм⁴.
Приравняв правые части, получим:

$$V = \frac{T}{G \cdot l_p} = \frac{\tau_{\max}}{G \cdot r}. \quad (3.55)$$

где V - величина угла, на который поворачивается одно сечение вала относительно другого на расстоянии единицы длины.

Для вала длиной l угол закручивания составит:

$$\varphi = V \cdot l = \frac{T \cdot l}{G \cdot l_p} \quad (\text{в радианах}), \quad (3.56)$$

$$\varphi = 57,3^0 \frac{T \cdot l}{G \cdot l_p} \quad (\text{в градусах}). \quad (3.57)$$

3.4.5.7 Расчет пружины

Методика расчета пружины предполагает некоторую неопределенность на первых этапах, необходимость ориентировочного принятия величины отдельных параметров.

Можно рекомендовать следующий порядок расчета:

- Принять индекс пружины

$$C = \frac{D}{d} = 8 \dots 12 \quad (3.58)$$

и определить коэффициент, учитывающий кривизну витка (D - диаметр пружины, d - диаметр проволоки):

$$k = \frac{4 \cdot C + 2}{4 \cdot C - 3}. \quad (3.59)$$

Выбранным значениям C соответствует $k=1,1...1,2$.

- Диаметр пружины D принять предварительно из габаритных условий.
- Определить диаметр проволоки:

$$d = 1,37^3 \sqrt{\frac{k \cdot F \cdot D}{[\tau]}} = 1,6 \sqrt{\frac{k \cdot F_c}{[\tau]}}. \quad (3.60)$$

$[\tau]$ - 400...600 Н/мм².

Диаметр проволоки d округляют до ближайшего по стандарту.

- Проверить правильность предварительной оценки $C = D/d$ по найденным диаметрам пружины и проволоки. При необходимости повторить расчет с новым значением C .

- Определить число витков для заданного перемещения λ :

$$l = \frac{\lambda \cdot G \cdot d^4}{8 \cdot F \cdot D^3} = \frac{\lambda \cdot G \cdot d}{8 \cdot F \cdot C^3}. \quad (3.61)$$

Расчетную величину округлить до целого или кратного 0,5.

- Определить длину пружины в сжатом состоянии:

$$L_{сж} = t_{сж}(l - 2) + d(l_{оп} + 1), \quad (3.62)$$

где $l_{оп}$ - число опорных витков ($l_{оп}=2...3$);

$t_{сж} = d + S$ - шаг рабочих витков в сжатом состоянии (d - диаметр проволоки, $S=(0,1... 0,15)d$ - минимальный зазор).

Если осевые габариты неприемлемы, производят перерасчет, увеличивая D пружины.

- Длина пружины в свободном состоянии:

$$L = L_{сж} + \lambda. \quad (3.64)$$

3.4.6 Использование ЭВМ, САПР

Если при выполнении курсового проекта применялась ЭВМ для выбора оптимального варианта конструкции, оптимизации производственного процесса, расчета отдельных элементов изделия и др., то в этом разделе дается блок-схема алгоритма расчета, ее описание, программа и результаты расчета.

Соответствующие сведения следует привести в пояснительной записке и при использовании САПР.

3.5 Безопасность жизнедеятельности и экологичность проекта

Этот раздел является неотъемлемой частью курсового проекта.

В курсовом проекте, во многом все-таки имеющем характер учебной разработки, вопросы охраны труда не могут быть решены полностью, и поэтому часть их дается лишь схематично, или даются указания о необходимости осуществления тех или иных мероприятий по охране труда.

В разделе по безопасности жизнедеятельности и экологичности проекта, необходимо прежде всего дать оценку и проанализировать наличие потенциальных опасностей на проектируемом объекте с точки зрения охраны труда, а также оценку условий пожаро- и взрывоопасности.

Такого рода сведения могут быть собраны студентами во время практики, но они обязательно должны быть сверены с литературными и нормативными данными.

Далее следует привести конкретные правила охраны труда при обслуживании проектируемого оборудования, обратив особое внимание на мероприятия по их осуществлению.

Таким образом, в общем случае этот раздел должен состоять из трех частей:

- 1 - Условия эксплуатации оборудования и характеристика санитарно-гигиенических условий труда обслуживающего персонала.
- 2 - Правила охраны труда при обслуживании проектируемого оборудования.
- 3 - Экология и защита окружающей среды.

Учитывая, что объем всего раздела невелик, изложение материала должно быть по возможности конкретным и четким (не следует, например, переписывать материал общего характера из учебников или других книг, приводить общие положения нормативных документов и т. д.).

Студентам можно порекомендовать свести конкретный материал, особенно по первой части, в таблицы.

В характеристике условий эксплуатации оборудования желательно указать санитарную группу промышленного предприятия в соответствии с санитарными нормами проектирования промышленных предприятий; категорию пожарной опасности, установленную строительными нормами и правилами; класс взрывоопасности и пожароопасности по правилам устройства электроустановок; характеристику помещения по степени опасности поражения электрическим током.

В характеристике санитарно-гигиенических условий труда приводятся сведения по метеоусловиям, причем эти сведения желательно приводить как для теплого, так и для холодного периода года, а значения показателей можно дать оптимальные и допустимые; здесь же следует привести данные по освещенности, шуму и вибрации, особенно если последнее имеет место при эксплуатации проектируемого оборудования.

Правила охраны труда для персонала при обслуживании проектируемого

оборудования, составляющие вторую часть раздела, должны быть конкретными и применимыми непосредственно к этому оборудованию.

В этой же части особо следует выделить правила по электробезопасности.

Исходным материалом для написания этой части раздела могут служить инструкции по эксплуатации аналогичного оборудования и различного рода литература, предназначенная для кадров массовых профессий. Материал по экологии и защите окружающей среды должен освещать следующие вопросы: организация безотходного производства; сокращение и ликвидация вредных выбросов; утилизация и очистка улавливаемых загрязнений; замена применяемых в производстве токсичных веществ; очистка сточных вод и др.

При написании этого раздела пояснительной записки студенту следует руководствоваться специальными методическими материалами, разработанными кафедрой «Безопасность жизнедеятельности» и точно определяющими содержание и объем всего раздела.

3.6 Технико-экономические расчеты (Расчет экономической эффективности)

В экономической части курсового проекта студент дает анализ (итог принятых в проекте решений) и доказывает экономическую целесообразность осуществления поставленной задачи.

Как известно, технико-экономическое обоснование проводят, сравнивая технические и экономические показатели базового и проектируемого образцов. За базовый образец принимают наиболее близкий по устройству и назначению отечественный и зарубежный аналог действующего оборудования.

Сравнительный анализ показателей производят не по всем видам затрат, а только по тем, которые в процессе проектирования изменяются. К таким затратам могут относиться расходы, связанные с содержанием рабочей силы, энергоресурсов, материалоемкости, эксплуатацией машины, экономией сырья и материалов, повышения производительности труда и улучшения качества продукции а также характеристики надежности: безопасность, долговечность и ремонтпригодность.

При сравнении экономических показателей базового и проектируемого образцов учитывают не только их стоимость, но и затраты, связанные с транспортированием и монтажом оборудования, с капитальным строительством при подготовке зданий и помещений, с текущим обслуживанием и эксплуатацией линии.

Целесообразность новой разработки может подтвердить только положительный годовой экономический эффект, представляющий собой годовую экономию приведенных затрат, т. е. сумму капитальных вложений и текущих затрат, отнесенных к производительности оборудования с учетом нормативного коэффициента экономической эффективности.

При выполнении технико-экономических расчетов и написании всего этого раздела студенту следует руководствоваться специальными методическими указаниями кафедры «Организация производства...».

Студент должен доказать техническую возможность и экономическую це-

лесообразность модернизации оборудования или реконструкции действующего предприятия.

В некоторых случаях при расчетах следует учитывать и другие виды затрат. Например, если внедряемая машина отличается от базовой габаритными размерами и при этом сокращается производственная площадь, то следует провести сравнительный анализ расходов на амортизацию, ремонт и содержание помещений. Если внедряемая машина способствует увеличению выхода продукции или изменению сортности продукции, то экономию определяют как разницу себестоимости продукции после внедрения и до внедрения новой машины.

В таких случаях годовой экономический эффект \mathcal{E} можно определить по формуле

$$\mathcal{E} = [(C_1 + EK_1) - (C_2 + EK_2)]A_2, \quad (3.65)$$

где C_1 - себестоимость единицы продукции до внедрения новой техники;

C_2 - себестоимость единицы продукции после внедрения новой техники;

K_1 - удельные капитальные затраты до внедрения новой техники;

K_2 - удельные капитальные затраты после внедрения новой техники;

E - нормативный коэффициент сравнительной эффективности капитальных затрат;

A_2 - годовой объем производимой продукции после внедрения новой техники.

Срок окупаемости $T_{ок}$ определяют по формуле

$$T_{ок} = (K_2 - K_1)/(C_1 - C_2). \quad (3.66)$$

Коэффициент эффективности капитальных затрат E находят по формуле

$$E = 1 \cdot T_{ок}. \quad (3.67)$$

В зависимости от конкретного содержания и направленности проекта, приведенные выше таблицы и формулы которые могут быть уточнены и дополнены совместно с консультантом по экономической части.

Если тема курсового проекта связана с комплексным внедрением механизированной или автоматизированной линии производства разнообразных видов изделий, созданием новой продукции с повышенной ценностью, например для детского или диетического питания, с организацией полной механизации погрузочно-разгрузочных и транспортно-складских работ и т.п., то при подсчете экономической эффективности следует учитывать четыре возможных направления:

1. Применение новых технологических процессов изготовления продукции, механизации и автоматизации производства и способов организации производства и труда на действующих предприятиях.

2. Производство и использование новых средств труда.

3. Использование новых или усовершенствованных предметов труда.

4. Производство новой продукции или продукции повышенного качества.

Упомянутые направления на практике переплетаются между собой, действуют в комплексе, но, чтобы выяснить присущую им специфику в методах расчета эффективности, рассмотрим каждое в отдельности.

Определение годового экономического эффекта основывается на сопоставлении приведенных затрат по базовой и новой технике. Приведенные затраты представляют собой сумму себестоимости и нормативной прибыли

$$З = C + E_n K, \quad (3.68)$$

где $З$ - приведенные затраты на единицу продукции (работы), руб.;

C - себестоимость единицы продукции (работы), руб.;

E_n - нормативный коэффициент эффективности капитальных вложений (равен 0,15);

K - удельные капитальные вложения в производственные фонды, руб.

Годовой экономический эффект в (руб.) для первого направления рассчитывают по формуле

$$\mathcal{E} = (З_1 - З_2) A_2, \quad (3.69)$$

где $З_1$ и $З_2$ - приведенные затраты на единицу продукции, производимой с помощью базовой и новой техники, определяемые по формуле (3.31);

A_2 - годовой объем производства продукции с помощью новой техники в расчетном году, натуральные единицы.

Годовой экономический эффект для второго направления определяют по формуле

$$\mathcal{E} = \left[3_1 \frac{B_2}{B_1} \cdot \frac{P_1 + E_n}{P_2 + E_n} + \frac{(I_1 - I_2) - E_n(K_2 - K_1)}{P_2 - E_n} - 3_2 \right] A_2, \quad (3.70)$$

где B_1 и B_2 - годовые объемы продукции, производимые при использовании единицы соответственно базового и нового средства труда, натуральные единицы;

$\frac{B_2}{B_1}$ - коэффициент учета роста производительности единицы нового средства труда по сравнению с базовым;

$\frac{P_1 + E_n}{P_2 + E_n}$ - коэффициент учета изменения срока службы нового средства труда по сравнению с базовым;

P_1 и P_2 - доля отчислений от балансовой стоимости на полное восстановление (реновацию) базового и нового средства труда, определяемые с учетом их морального износа.

Эти показатели рассчитывают как величины, обратные срокам службы средств труда:

$$\frac{(I_1 - I_2) - E_n(K_2 - K_1)}{P_2 + E_n} - \text{экономия потребителя на текущих издержках}$$

эксплуатации и отчислениях от сопутствующих капитальных вложений за весь срок службы нового средства труда по сравнению с базовым, руб.;

K_1, K_2 - сопутствующие капитальные вложения потребителя (капитальные вложения без учета стоимости рассматриваемых средств труда) при использовании базового и нового средства труда в расчете на объем продукции, производимой с помощью нового средства труда, руб.;

I_1 и I_2 - годовые эксплуатационные издержки потребителя при использовании им базового и нового средства труда в расчете на объем продукции, производимой с помощью нового средства труда, руб. В этих издержках учитывается только часть амортизации, предназначенная на капитальный ремонт средств труда, т. е. без учета средств на их реновацию, а также амортизационные отчисления по сопутствующим капитальным вложениям потребителя;

A_2 - годовой объем производства новых средств труда в расчетном году, натуральные единицы.

Годовой экономический эффект для третьего направления рассчитывают по формуле

$$\Theta = \left[3_1 \frac{Y_1}{Y_2} + \frac{(I_1 - I_2) - E_n(K_2 - K_1)}{Y_2} - 3_2 \right] A_2, \quad (3.71)$$

где 3_1 и 3_2 - приведенные затраты на единицу соответственно базового и нового предмета труда, руб.;

Y_1 и Y_2 - удельные расходы соответственно базового и нового предмета труда в расчете на единицу продукции, выпускаемой потребителем, натуральные единицы;

I_1 и I_2 - затраты на единицу продукции, выпускаемой потребителем при использовании базового и нового предметов труда без учета их стоимости, руб.;

K_1 и K_2 - сопутствующие капитальные вложения потребителя при использовании им базового и нового предмета труда в расчете на единицу продукции, производимой с применением нового предмета труда, руб.;

A_2 - годовой объем производства нового предмета труда в расчетном году, натуральные единицы.

Годовой экономический эффект для четвертого направления рассчитывают по формуле

$$\Theta = (\Pi - E_n K) A_2, \quad (3.72)$$

где Π - прибыль от реализации новой продукции или прирост прибыли ($\Pi_2 - \Pi_1$) от реализации продукции повышенного качества;

Π_1 - прибыль от реализации продукции прежнего качества, руб.;

K - удельные капитальные вложения в производство нового продукта или капитальные вложения, связанные с повышением качества продукции, руб.;

A_2 - годовой объем новой продукции или продукции повышенного качества в расчетном году, натуральные единицы.

В качестве примера расчета экономической эффективности рассмотрим реконструкцию поточной линии для выработки сахарного печенья на действующей кондитерской фабрике. Внедрение разрабатываемого проекта реконструкции при сравнительно небольших затратах (с использованием ранее действующего оборудования) позволит увеличить объем производства, добиться относительного высвобождения рабочих на данном участке, повысить производительность труда и снизить себестоимость единицы выпускаемой продукции. Расчет производят в соответствии с вышеуказанной методикой для первого направления. Вначале сводим в таблицу 3.4 исходные данные для расчета.

В расчете принимаем, что расход топлива и электрической энергии на 1 т печенья не изменился. Тогда:

1) годовой прирост мощности предприятия, цеха

$$\Delta M = (M_2 - M_1)C_m D = (8350 - 7950) \cdot 3 \cdot 244 = 293 \text{ т,}$$

где M_1 и M_2 – производительность линии до и после реконструкции, кг в смену;

C_m - количество смен работы оборудования, применяемого при расчете мощности;

D - количество рабочих дней в году;

2) годовой прирост выработки в натуральном измерении

$$\Delta A = (M_2 - M_1)C_p D K_u = (8350 - 7950) \cdot 2 \cdot 244 \cdot 0,9 = 176 \text{ т,}$$

Таблица 3.4 - Исходные данные для расчета

Показатели	Буквенные обозначения	Величина показателей для примера
Производительность линии в смену: - до реконструкции - после реконструкции	M_1 M_2	7950 8350
Количество смен работы оборудования, применяемое при расчете мощности	C_m	3
Режим работы предприятия: - смены - дни	C_p ∂	2 244
Интенсивный коэффициент использования мощности	K_{II}	0,9
Выпуск продукции до реконструкции, т в год	A_1	3800

Продолжение таблицы 3.4

Средняя (групповая) оптовая цена 1 т печенья, руб.	P_{II}	917
Затраты на реконструкцию, включая проектирование (единовременные), руб.	Z_p	2800
Число рабочих на линии в смену, человек:		
- до реконструкции	P_1	8
- после реконструкции	P_2	7
Уменьшение расценки на 1 т печенья (на 12,5 %)	ΔP_c	0,5
Отчисление на социальное страхование, %	O_c	6,8
Доплаты к сдельной заработной плате рабочих данного участка из фонда заработной платы, %	d_1	20
Дополнительная заработная плата, %	d_2	7
Количество комплектов санодержки на одного рабочего в год	O_p	2
Расходы на комплект санодержки (цена, стирка, починка), руб.	$P_{c.o.}$	10
Норма амортизационных отчислений на оборудование, % к среднегодовой стоимости	A_o	14,8
Норма амортизационных отчислений на здания, 5 к среднегодовой стоимости	A_z	2,4
Норма расхода на содержание и текущий ремонт оборудования, %	H_o	15,0
Норма расхода на содержание и текущий ремонт зданий, одного м ² производственной площади, руб.	$Z_{пл}$	8,4
Стоимость оборудования до внедрения мероприятий, руб.	Z_c	471920
Производственная площадь, используемая для данного производственного участка до и после внедрения мероприятия, м ²	$P_{п1}$ $P_{п2}$	65 65
Стоимость одного м ² производственной площади, руб.	P_{II}	70
Условно-постоянная часть накладных расходов в затратах по выработке печенья (3800 т), руб.	H_v	46664
Прибыль на 1 т печенья до реконструкции, руб.		81
Срок действия мероприятия в течение планируемого года, мес.	M_p	1
Нормативный коэффициент эффективности	E_H	0,15
Себестоимость 1 т печенья до внедрения мероприятия, руб.	C_1	836

где C_p – количество смен работы оборудования по утвержденному режиму;
 K_u - коэффициент интенсивности использования мощности;
 3) увеличение выработки в денежном выражении

$$\Delta B_{\partial} = P_{II} \Delta A = 917 \cdot 176 = 161392 \text{ руб.},$$

где P_{II} - средняя оптовая цена 1 т печенья, руб.;

4) годовой выпуск продукции в натуральном выражении после реконструкции

$$A_2 = A_1 + \Delta A = 3800 + 176 = 3976 \text{ т};$$

5) экономия сдельной (основной) заработной платы за счет снижения расценки за 1 т печенья

$$\mathcal{E}_{3.01} = \Delta P_c A_2 = 0,5 \cdot 3976 = 1988 \text{ руб.},$$

где ΔP_c - изменение расценки за единицу выпускаемой продукции на данном участке в результате внедрения мероприятий, руб.;

6) экономия основной заработной платы за счет доплат к заработной плате, выплачиваемых из фонда заработной платы,

$$\mathcal{E}_{3.02} = \mathcal{E}_{3.01} d_1 / 100 = 1988 \cdot 20 / 100 = 398 \text{ руб.},$$

где d_1 - доплаты к сдельной заработной плате рабочих данного участка, выплачиваемые из фонда зарплаты, руб.;

7) экономия по основной заработной плате

$$\mathcal{E}_{3.o} = \mathcal{E}_{3.01} + \mathcal{E}_{3.02} = 1988 + 398 = 2386 \text{ руб.};$$

8) экономия по дополнительной заработной плате

$$\mathcal{E}_{3.d} = \mathcal{E}_{3.o} d_2 / 100 = 2386 \cdot 7 / 100 = 167 \text{ руб.},$$

где d_2 - дополнительная заработная плата, %;

9) экономия по заработной плате производственных рабочих

$$\mathcal{E}_{3.n} = \mathcal{E}_{3.o} + \mathcal{E}_{3.d} = 2386 + 167 = 2553 \text{ руб.};$$

10) экономия по отчислениям на социальное страхование

$$\mathcal{E}_{o.c} = \mathcal{E}_{3.n} O_c / 100 = 2553 \cdot 6,8 / 100 = 174 \text{ руб.},$$

где O_c - отчисления на социальное страхование, %;

11) число относительно высвобожденных рабочих

$$P_6 = \left(\frac{P_1 C_p A_2}{A_1} \right) - P_2 C_p = \left(\frac{8 \cdot 2 \cdot 3976}{3800} \right) - 7 \cdot 2 = 3 \text{ человек},$$

где P_1 и P_2 – число рабочих на линии до и после реконструкции в одну смену;

12) экономия по санодежде высвобождаемых рабочих

$$\mathcal{E}_{c.o} = C_{c.o} O_p P_6 = 10 \cdot 2 \cdot 3 = 60 \text{ руб.},$$

где $C_{c.o}$ - расходы на комплект санодежды (цена, стирка, починка), руб.;;
 O_p - потребность в санодежде, комплектов в год;

13) стоимость оборудования после внедрения мероприятия

$$Z_{o2} = Z_{o1} + Z_p = 471920 + 2800 = 474720 \text{ руб.},$$

где Z_{o1} - стоимость оборудования до внедрения мероприятия, руб.;;
 Z_p - затраты на реконструкцию, руб.;;

14) изменение затрат по амортизационным отчислениям на оборудование

$$I_{z.o} = \left(\frac{Z_{o1}}{A_1} - \frac{Z_{o2}}{A} \right) A_2 \frac{A_o}{100} = \left(\frac{471920}{3800} - \frac{474720}{3976} \right) \cdot 3976 \cdot \frac{14,8}{100} = 2822 \text{ руб.},$$

где A_o - норма амортизационных отчислений на оборудование, %;

15) изменение затрат по амортизационным отчислениям на стоимость зданий

$$I_{a.n} = \left(\frac{C_n P_{n1}}{A_1} - \frac{C_n P_n}{A_2} \right) A_2 \frac{A_3}{100} = \left(\frac{70,65}{3800} - \frac{70,65}{3976} \right) \cdot 3976 \cdot \frac{2,4}{100} = 50 \text{ руб.},$$

где C_n - стоимость 1 м² производственной площади, руб.;;

P_{n1} и P_{n2} - производственная площадь, используемая для данного участка до и после внедрения мероприятия, м²;

A_3 - норма амортизационных отчислений на здания, %;

16) изменение затрат на содержание и текущий ремонт оборудования

$$I_{p.o} = \left(\frac{3_{o1}}{A_1} - \frac{3_{o2}}{A_2} \right) \cdot A_2 \frac{H_o}{100} = \left(\frac{471920}{3800} - \frac{474720}{3976} \right) \cdot 3976 \cdot \frac{15}{100} = 2861 \text{ руб.},$$

где H_o - норма расхода на содержание и текущий ремонт оборудования %;

17) изменение затрат на содержание и текущий ремонт здания (производственной площади)

$$I_{p.n} = \left(\frac{P_{n1}}{A_1} - \frac{P_{n2}}{A_2} \right) \cdot A_2 Z_{nl} = \left(\frac{65}{3800} - \frac{65}{3976} \right) \cdot 3976 \cdot 8,4 = 25 \text{ руб.}$$

(в данном расчете не принимается из-за малой величины),

где Z_{nl} - затраты на содержание и текущий ремонт 1 м² производственной площади, руб.;

18) экономия на условно-постоянной части накладных расходов

$$\mathcal{E}_{c.y} = H_y \frac{A_2 - A_1}{A_1} = 46664 \frac{3976 - 3800}{3800} = 2161 \text{ руб.};$$

19) снижение себестоимости продукции (условно-годовая экономия)

$$\begin{aligned} \mathcal{E}_{y.c} &= \mathcal{E}_{z.n} + \mathcal{E}_{o.c} + \mathcal{E}_{c.o} + I_{a.o} + I_{a.n} + I_{p.o} + \mathcal{E}_{c.y} = \\ &= 2553 + 174 + 60 + 2822 + 50 + 2861 + 2161 = 10681 \text{ руб.} \end{aligned}$$

В расчете на 1 т печенья экономия составит 2,7 руб., а себестоимость 1 т печенья после реконструкции C_2 - 833,3 руб.;

20) годовой рост прибыли в результате увеличения производства печенья

$$\Delta\Pi_{y.n} = n\Delta A = 81 \cdot 176 = 14256 \text{ руб.},$$

где n - прибыль на 1 т печенья, руб.;

21) общий годовой рост прибыли

$$\Pi_{y.z} = \mathcal{E}_{y.c} + \Delta\Pi_{y.n} = 10681 + 14256 = 24937 \text{ руб.};$$

22) срок окупаемости затрат

$$T_o = \frac{3_p \cdot 12}{\Delta\Pi_{y.z}} = \frac{2800 \cdot 12}{24937} = 1,3 \text{ мес} = 0,11 \text{ года};$$

23) экономия до конца планируемого года за счет снижения себестоимости

$$\mathcal{E}_c = \frac{\mathcal{E}_{y.c}}{12} \cdot M_p = \frac{10681}{12} \cdot 1 = 890 \text{ руб.};$$

24) рост прибыли до конца планируемого года за счет увеличения производства печенья

$$\Delta\Pi_n = \frac{\Pi_{y.n}}{12} \cdot M_p = \frac{14256}{12} \cdot 1 = 1188 \text{ руб.};$$

25) общий рост прибыли до конца планируемого года

$$\Delta\Pi_z = \mathcal{E}_c + \Delta\Pi_n = 890 + 1188 = 2078 \text{ руб.};$$

26) коэффициент общей (абсолютной) экономической эффективности

$$\mathcal{E}_a = \frac{\Delta\Pi_{y.z}}{3_p} = \frac{24937}{2800} = 8,9;$$

27) годовой экономический эффект

$$\mathcal{E}_z = \left[(C_1 - C_2) - E_n \left(K_2 - K_1 + \frac{K_y}{A_2} \right) \right] A_2,$$

где C_1 и C_2 - себестоимость единицы продукции (1 т печенья) до и после внедрения мероприятия, руб.;

K_1 и K_2 - удельные капитальные вложения (на 1 т печенья в год) до и после внедрения мероприятия, руб.;

K_y - ущерб от ликвидации демонтированного оборудования (в данном случае $K_y = 0$);

E_n - нормативный коэффициент эффективности (равен 0,15);

$$K_1 = \frac{471920 + 65 \cdot 70}{3800} = 125,5 \text{ руб}$$

$$K_2 = \frac{471920 + 65 \cdot 70 + 2800}{3976} = 120,6 \text{ руб}$$

$$\mathcal{E}_2 = [(836 - 833,3) - 0,15(120,6 - 125,5)]3976 = 13658 \text{ руб.}$$

После корректировки экономии по заработной плате с учетом коэффициента 1,35, получим:

$$\mathcal{E}_2 = [(836 - 831,1) - 0,15(120,6 - 125,5)]3976 = 14314 \text{ руб.};$$

28) прирост производительности труда на участке

$$\Delta B_{\epsilon} = \frac{P_{\epsilon} \cdot 100}{\mathcal{C}_{cp} - P_{\epsilon}} = \frac{3 \cdot 100}{17 - 3} = 21,4\%,$$

где \mathcal{C}_{cp} - расчетная среднесписочная численность рабочих на участке, в пересчете на объем производства после внедрения.

Заключение

В «Заключении» кратко подводятся итоги работы и указывается, какое новое инженерное решение положено в основу проекта и каковы достоинства этого решения, что нового предложено самим студентом, каковы возможности использования материалов курсового проекта в промышленности и какими могут быть направления дальнейшей работы в этой области.

4 Рекомендации к оформлению графической части курсового проекта

4.1 Общие положения

Чертежи и схемы должны быть выполнены на чертежной бумаге стандартных форматов с основной и дополнительной надписями.

При выполнении графической части должны быть соблюдены известные студентам правила ЕСКД и другие государственные стандарты.

Вопросы оформления графической части проекта (обозначение чертежей, заполнение спецификации и др.).

4.2 Составление спецификаций

Формы и порядок заполнения спецификаций на все виды изделий должны соответствовать ГОСТ 2.106-96. Спецификацию составляют на отдельных листах формата А4.

Спецификация в общем виде состоит из разделов, которые располагаются в следующем порядке: «Документация», «Комплексы», «Сборочные единицы», «Детали», «Стандартные изделия», «Прочие изделия», «Материалы» и др. Наименование каждого раздела записывают в виде заголовка в графе «Наименование» и подчеркивают. Выше и ниже заголовка оставляют не менее одной свободной строки.

В раздел «Документация» вносят комплект конструкторских документов специфицируемого изделия. Например, в этот раздел спецификации изделия (машины) войдут: сборочные чертежи изделия, все схемы, теоретические чертежи, таблицы, диаграммы, пояснительная записка.

В раздел «Сборочные единицы» вносят все сборочные единицы, входящие в состав изделия в порядке возрастания нумерации в обозначениях сборочных единиц, сначала сборочные единицы низшего порядка, непосредственно входящие в изделие: 00.010; 00.020; 00.030; ...; затем сборочные единицы высшего порядка: 01.000; 02.000; 03.000 и т. д.

В раздел «Детали» вносят детали, входящие в специфицируемое изделие в порядке возрастания номеров позиций и нумерации в обозначении деталей: ...001; ...002, ...003, ...009; ...011; ... (номера позиций и детали обычно не совпадают между собой).

В раздел «Стандартные изделия» записывают детали (изделия), применяемые: по государственным стандартам; стандартам предприятий.

В пределах каждой категории стандартов запись производят по однородным группам, в пределах группы - в алфавитном порядке наименований, в пределах каждого наименования - в порядке возрастания размеров или параметров изделия.

В раздел «Прочие изделия» вносят изделия, применяемые по техническим условиям, каталогам, прейскурантам и т. д.

В раздел «Материалы» вносят материалы, непосредственно входящие в специфицируемое изделие (масла, краски, войлок, асбест и т. д.).

При заполнении разделов спецификации между ними оставляют несколько свободных строк.

Графы спецификации заполняются следующим образом:

- в графе «Формат» указывают формат чертежей сборочных единиц, схем, теоретических чертежей и проч., выполненных в проекте; если чертеж выполнен на нескольких листах или на листе дополнительного формата, в этой графе ставят знак «-», а форматы перечисляют в графе «Примечание»;

- графу «Зона» не заполняют;

- в графе «Поз.» указывают порядковые номера составных частей, непосредственно входящих в специфицируемое изделие; для раздела «Документация» номера позиций не проставляют;

- в графе «Обозначения» указывают*:

- в разделе «Документация» - обозначения заполняемых документов (сборочных чертежей, схем, теоретических чертежей, таблиц, пояснительных записок);

- в разделе «Сборочные единицы», «Детали» - обозначение основных конструкторских документов (спецификаций для сборочных единиц и чертежей для деталей);

- в разделе «Стандартные изделия», «Прочие изделия» и «Материалы» графу не заполняют;

- в графе «Наименование» указывают наименование документов или изделий в соответствии с основной надписью на основных конструкторских документах этих изделий (спецификациях и чертежах); в разделе «Материалы» - в эту графу вносят обозначение материалов, установленные в стандартах на эти материалы;

- в графе «Кол.» указывают для составных частей изделия общее количество их на одно специфицируемое изделие;

- в графе «Примечание» допускается указывать материалы деталей.

Листы спецификаций снабжаются основной надписью. Листы спецификаций подшиваются в конце пояснительной записки.

Пример расчета и проектирования поточной линии

Поточные линии переработки продукции растениеводства на элеваторах, мукомольных, крупяных, комбикормовых заводах и предприятиях по производству растительного масла проектируются в соответствии с правилами организации и ведения на них технологических процессов. Правила указывают последовательность операций от приемки (начало поступления) сырья до получения конечных продуктов.

Для обеспечения непрерывного – поточного производства и эффективной работы линии требуется согласование ритма и производительности технологического оборудования, действующего параллельно или последовательно. Поэтому при проектировании нового предприятия или реконструкции действующего проводят технологический расчет его схемы. На основе такого расчета подбираются машины и аппараты по виду выполняемой работы и производительности, их количество, а также необходимые промежуточные емкости, весовые установки и транспортирующие устройства.

Для выполнения курсового проекта сначала следует изучить по рекомендуемым литературным источникам последовательность операций в поточной линии по теме, строго соответствующей заданию (табл.3.1.) Затем вычеркивается эскиз технологической схемы линии, после чего производится расчет оборудования в зависимости от производительности линии, указанной в задании.

По результатам этого расчета определяются марки и количество машин (оборудования) на основе их паспортной производительности. После этого окончательно оформляется технологическая схема поточной линии. Эта схема помещается в соответствующем разделе расчетно-пояснительной записки и дается краткое ее описание. Кроме того, технологическая схема вычеркивается на отдельном листе формате А1, являющемся первым листом графической части курсового проекта.

В качестве примера рассмотрим методику расчета линии подготовки пшеницы к многосортному: помолу на мукомольном заводе производительностью 400 т/сут. (16,7 т/ч).

Технологические схемы подготовки пшеницы к размолу строят в зависимости от структурно-механических свойств зерна (главным образом от стекловидности), качества и ассортимента вырабатываемой муки.

Для расчета за основу принимаем схему подготовки, известную из частной технологии мукомольного производства [8]. Схема предполагает последовательное выполнение следующих операций: предварительную очистку зерна в сепараторах и магнитных аппаратах на элеваторах и зерноочистительном отделении мукомольного завода, очистку зерна от примесей его поверхности в обочных и щеточных машинах; гидротермическую обработку зерна; повторную очистку поверхности зерна в щеточных машинах и очистку от примесей в сепараторах; поверхностное увлажнение зерна и непродолжительное отволаживание его в бункерах перед размолом.

При расчете технологического оборудования подготовительного отделения заданную производительность завода Q увеличивают на 15-20% с той целью, чтобы создать гарантийный резерв для бесперебойной работы размольного отделения. Однако вместимость бункеров рассчитывают исходя из заданной производительности Q .

Расчет ведем для двух потоков с одинаковой производительностью: $Q / 2$. Следовательно, производительность каждого потока - 200 т/сут.

Вместимость V бункеров для неочищенного зерна рекомендуется планировать на 30-36 часов работы размольного отделения (принимаем 36 ч.) Вместимость бункеров определяется по формуле:

$$V = \frac{Q \cdot \tau}{t_{cp} \cdot \rho \cdot K_v},$$

где Q - заданная производительность, т/сут.;

τ - заданная вместимость бункеров в часах работы мукомольного завода;

t_c - суточное время, ч;

ρ - плотность зерна, т/м³;

K_v - коэффициент заполнения бункеров зерном, принимается $K_v = 0,85$.

Для одного потока производительностью 200 т/сут. при $\rho = 0,75$ т/м³ получаем:

$$V_1 = \frac{200 \cdot 36}{24 \cdot 0,75 \cdot 0,85} = 470,4 \text{ м}^3.$$

Бункера в здании займут три этажа, каждый высотой 4,8 м. Тогда высота бункеров $H = 3 \cdot 4,8 = 14,4$ м. Площадь горизонтального сечения бункеров составит $F = V/H = 32,6 \text{ м}^2$.

Для неочищенного зерна рекомендуется применять бункера из сборного железобетона сечением $3 \times 3 \text{ м}^2$. В этом случае число n_1 бункеров для одного потока зерна составит $32,6 : 9 = 3,6$ (принимаем $n_1 = 4$). Тогда для двух бункеров параллельных потоков необходимо $n_2 = 4 \cdot 2 = 8$ бункеров, обеспечивающих достаточный запас неочищенного зерна.

Аналогично находим вместимость и число бункеров для первого и второго отволаживания зерна. Для них принимаем высоту $H = 14,4$ м (три этажа), сечение $1,5 \times 1,5 \text{ м}^2$, продолжительностью отволаживания: первого - 24 ч, второго - 12 ч. (наибольшие значения из рекомендуемых). Получаем, что для первого отволаживания необходимо 10 бункеров, для второго - 5 на каждый поток. Всего следует установить 30 бункеров для отволаживания зерна.

Для расчета оборудования, находим часовую производительность, при этом увеличиваем заданную производительность на 20%:

$$q = \frac{1,2 \cdot Q}{t \cdot c}.$$

Для одного потока $q = 1,2 \cdot 200 : 24 = 10 \text{ т/ч}$.

Необходимое число автоматических весов определяем с учетом того, что максимально возможное количество отвесов в течение 1 мин., равно трем (принимаем два). Находим вместимость ковша весов: $m = 10000 / (60 \cdot 2) = 83 \text{ кг}$. Принимаем на каждый поток одни автоматические весы Д-100 вместимостью ковша $m = 100 \text{ кг}$. Устанавливаем весы в начале и конце схемы.

Остальное технологическое оборудование (машины, аппараты) подбираем по их паспортной производительности. Для зерноподогревателей БПЗ она составляет 6 т/ч, поэтому на каждый поток устанавливаем по две машины БПЗ. Аспиратор А1-БВЗ-10 имеет производительность 10 т/ч., поэтому на каждый поток достаточно одного. Аналогично на каждый поток зерна устанавливаем по

одной штуке: сепаратор А1-ЗСШ, камнеотделитель А1-БОК, моечную машину Ж9-БМА, влагосниматель В-10, увлажнительную машину ЗНП-10, щеточную машину БЩП-10 и пневмосепаратор типа БПС.

Необходимо учитывать, что при использовании машин А1-ЗСШ-20 и А1-БОК зерно делят на фракции: одна равна 50% потока зерна (идет только в овсюгоотборочные машины); вторая -20% (идет в овсюго- и куколеотборочные машины); третья - 5% (содержит только короткие примеси), остальные 25% в триерах не очищаются.

Для большей по массе фракции находим часовую производительность триеров:

$$q_{\text{фр}} = q \cdot \alpha ,$$

где α - поток зерновой смеси во второй и третьей фракциях.

Для нашего случая $\alpha = 0,25$ ($20 + 5 = 25$ %), тогда:

$$q_{\text{фр}} = 10 \cdot 0,25 = 25 \text{ т / ч}$$

Следовательно, для очистки каждой из фракций достаточно установить по одной машине ЗТО-5 или ЗТК-5, имеющей производительность 5 т/ч.

Рекомендации по проектированию технологического оборудования

Второй, наиболее важный этап курсового проектирования составляют расчеты по установлению параметров и режимов работы рабочих органов одной из машин, участвующих в технологической процессе данной линии. В заданиях указаны названия и марка машин, подлежащих проектированию. Их основные технические показатели (производительность, габаритные размеры, масса, установленная мощность, а также размеры и количество рабочих органов, их частоты вращения или параметры колебаний и т.д.) указаны в справочной литературе.

При выполнении курсового проекта студент должен показать комплекс знаний. Будущему бакалавру необходимо уметь творчески решать задачи по улучшению какого-либо важного показателя машины с целью интенсификации ее рабочего процесса. Поэтому нужно иметь ясность в том, что проектированию подлежит не указанная в задании марка машины, а ее возможный прототип с аналогичной структурой рабочих органов, т.е. ее усовершенствованный вариант.

Наиболее важным показателем совершенствования машины (при сохранении структуры ее рабочих органов) является степень интенсификации ее рабочего процесса, характеризуемая отношением:

$$q_F = Q / F \quad \text{или} \quad q_L = Q / L ,$$

где q_F , q_L - удельные показатели интенсивности рабочего процесса (производительности, пропускной способности и др.);

Q - производительность машины;
 F - технологически полезная площадь поверхности рабочего органа;
 L - ширина (длина) рабочего органа.

Расчеты, подтверждающие работоспособность машины при (индексы n и c означают соответственно проектный и серийный варианты), свидетельствуют о возможности интенсификации рабочего процесса и являются основанием для проектирования усовершенствованного варианта машины. В иных случаях ($q_F^n(L) \leq q_F^c(L)$) интенсификация рабочего процесса по технологическому признаку невозможна.

Совершенствование машины возможно также улучшением ее удельных показателей по энергоемкости q_N и материалоемкости q_M осуществляемого технологического процесса, выражаемых отношениями:

$$q_N = N/Q; \quad q_M = M/Q,$$

где N , M - мощность на привод рабочих органов и масса машины, соответственно.

При неизменности производительности и размеров машины показатели q_N и q_M могут быть улучшены путем упрощения механизмов привода, использования более легких конструкционных материалов (включая полимерные) или применением прогрессивных технологий изготовления (сварки, штамповка и точное литье с упрочняющими элементами и др.).

Однако наибольший практический эффект может быть получен при изменении способа воздействия на обрабатываемый материал для преобразования его формы и свойств. Совершенствования этого уровня чаще всего требуют пересмотра существующей структуры рабочих органов и приводят к коренному улучшению машины или созданию принципиально новой машины, использование таких машин в поточной линии, в свою очередь, может существенно изменить технологическую схему линии.

Любое совершенствование машины должно быть обосновано соответствующими расчетами, методы которых изложены в учебниках [3;4;8;13].

Большинство машин и аппаратов для переработки продукции растениеводства имеют сепарирующие рабочие органы. При их проектировании, в зависимости от заданной производительности и технологических свойств перерабатываемого сырья, расчету подлежат: размеры рабочих органов. Их кинематические параметры (частота вращения, амплитуда и частота колебаний), форма, размеры и взаимное расположение рабочих элементов (отверстий, ячеек), живое сечение рабочего органа (сита, решета, триерного цилиндра или диска).

Чтобы улучшить машину по какому-либо из показателей (3.4 или 3.5), необходимо изыскать возможность для повышения скорости ее рабочего процесса из рассмотрения условий взаимодействия рабочего органа и частиц обрабатываемого материала.

Таким условием, например в триерах, является максимальная частота вра-

щения цилиндра (диска), при которой возможно выпадение частицы из ячейки и ее улавливание желобом; на ситах - максимально возможная относительная скорость частиц, при которой возможно их прохождение через отверстия. Интенсивность измельчения, шелушения зерна или другого растительного сырья зависит от скорости воздействия, тангенциальных и нормальных нагрузок на частицы, а также от твердости и формы исполнения рабочих поверхностей молотков, вальцов, бичей и др. Расчетные (механико-математические) модели этих и других процессов, осуществляемых в машинах для переработки продукции растениеводства, содержатся в рекомендуемых литературных источниках.

Кинематические и прочностные расчеты выполняются методами, изложенными в курсах «Теоретическая механика», «Теория механизмов и машин», «Сопротивление материалов» и «Детали машин».

Литература

1. Зайчик Ц.Р., Дргилев А.И., Федоренко Б.Н. Курсовое и дипломное проектирование технологического оборудования пищевых производств. Учебное пособие / Под. ред. Ц.Р. Зайчика. 2-е изд., допол. исправ. – М.: ДеЛи принт, 2004. – 152 с.
2. Лунин О.Г., Вельтишев В.Н., Березовский Ю.М, и др. Курсовое и дипломное проектирование технологического оборудование пищевых производств Учебники и учеб. пособия для студентов высш. учеб. заведений. – М.: Агропромиздат, 1990.-269 с.
3. А.А. Курочкин, Спицин И.А., Зимняков В.М., и др./Под ред. А.А. Курочкина. Дипломное проектирование по механизации переработки сельскохозяйственной продукции Учебники и учеб. пособия для студентов высш. учеб. заведений – М.: КолоС, 2006.-424 с.
4. Байкин С.В., Курочкин А.А., Шабурова Г,В., Афанасьев А.С. Технологическое оборудование для переработки продукции растениеводства / Под ред. А.А. Курочкина. Учебники и учеб. пособия для студентов высш. учеб. заведений – М.: КолоС, 2007. – 445 с.
5. Аминов М.С., Дикис М.Я., Мальский А.Н., Гладушняк А.К. Технологическое оборудование консервных заводов – 5-е изд. Перераб. и доп. - М.: Агропромиздат, 1986. – 319 с.
6. Волкова Н.А., Столярова О.А., Костерин Е.М. экономика сельского хозяйства и перерабатывающих предприятий / Под ред. И.А. Волковой. Учебники и учеб. пособия для студентов высш. учеб. заведений М.: КолоС, 2005. – 240с.
7. Волкова Н.А. Экономическое обоснование инженерно-технических решений в дипломных проектах: 2-изд., перераб. и доп. – Пенза: Пензинская ГСХА, 2000. – 167 с.

Учебное издание

Исаев Хафиз Мубариз-оглы
Купреенко Алексей Иванович
Гапонова Валентина Евгеньевна
Слезко Елена Ивановна

**Курсовое проектирование по технологическому оборудованию
для переработки продукции растениеводства**

Редактор Осипова Е.Н.

Подписано к печати 09.11. 2016 г. Формат 60x84 1/16.
Бумага офсетная. Усл. п. л. 3,89 Тираж 25 экз. Изд. № 5198.

Издательство Брянского государственного аграрного университета
243365 Брянская обл., Выгоничский район, с. Кокино, Брянский ГАУ