

Министерство сельского хозяйства Российской Федерации

Федеральное государственное бюджетное образовательное учреждение  
высшего образования  
«Брянский государственный аграрный университет»

Кафедра технических систем в агробизнесе  
природообустройстве и дорожном строительстве

Кузьменко Игорь Владимирович

## **ТРАНСМИССИЯ ТРАКТОРОВ И АВТОМОБИЛЕЙ. СЦЕПЛЕНИЕ**

Учебно-методические указания для выполнения  
лабораторной работы по дисциплине: «Тракторы и автомобили»  
студентами инженерно-технологического института

по направлению подготовки:

23.03.02 Наземные транспортно-технологические комплексы  
профиль: Машины и оборудование природообустройства и  
дорожного строительства

Брянская область, 2023

УДК 662-578 (076)

ББК 34.445

К 89

Кузьменко, И. В. Трансмиссия тракторов и автомобилей. Сцепление: учебно-методические указания для выполнения лабораторной работы по дисциплине: «Тракторы и автомобили» студентами инженерно-технологического института по направлению подготовки: 23.03.02 Наземные транспортно-технологические комплексы, профиль: Машины и оборудование природообустройства и дорожного строительства / И. В. Кузьменко. – Брянск: Изд-во Брянский ГАУ, 2023. - 35 с.

Методические указания предназначены для выполнения лабораторной работы по изучению конструкций и работы сцепления тракторов и автомобилей. Для студентов инженерно-технологического института.

**Рецензенты:** к.т.н., доцент Будко С.И., к.т.н., доцент Дьяченко А.В.

Рекомендовано к изданию решением методической комиссии инженерно-технологического института, протокол № 3, от 28 февраля 2023 года.

© Кузьменко И.В., 2023

© Брянский ГАУ, 2023

## Содержание

|  |    |
|--|----|
| Трансмиссия тракторов и автомобилей. Сцепление ..... | 4  |
| Трансмиссия.....                                     | 4  |
| Сцепление .....                                      | 4  |
| Эволюционный путь .....                              | 4  |
| Виды сцепления.....                                  | 13 |
| Ведомый диск .....                                   | 20 |
| Выжимной подшипник .....                             | 21 |
| Многодисковые фрикционные муфты .....                | 22 |
| Приводы управления сцеплением. ....                  | 26 |
| Контрольные вопросы .....                            | 33 |
| Литература .....                                     | 34 |

## **ТРАНСМИССИЯ ТРАКТОРОВ И АВТОМОБИЛЕЙ. СЦЕПЛЕНИЕ**

**ЦЕЛЬ РАБОТЫ:** ознакомление с назначением, устройством, принципом действия сцепления, деталей, механизмов и устройств, из которых оно состоит, особенностями их конструкций.

**СОДЕРЖАНИЕ РАБОТЫ:** изучить элементы сцепления с использованием учебно-методического пособия, обучающих видеофильмов, рассмотреть детали системы и их расположение на разрезах макетов ДВС.

**ОБОРУДОВАНИЕ, НАГЛЯДНЫЕ ПОСОБИЯ:** Разрезные макеты, натуральные детали систем пуска, видеослайды, видеофильмы, плакаты.

### **ТРАНСМИССИЯ**

Трансмиссией называют совокупность агрегатов и механизмов, передающих крутящий момент двигателя ведущим колесам и изменяющих его по величине и направлению.

### **СЦЕПЛЕНИЕ**

Сцепление тракторов и автомобилей служит для кратковременного разъединения коленчатого вала двигателя от коробки передач и их плавного соединения, которые необходимы при переключении передач и трогании автомобиля с места.

### **ЭВОЛЮЦИОННЫЙ ПУТЬ**

За много лет существования автомобилей сцепление эволюционировало от простого механизма до сложнейшего по своей конструкции узла. Современное сцепление – это высокотехнологичный компонент в составе трансмиссии. Прежде чем говорить о том, что представляют собой современные сцепления, вспомним, с чего началось развитие этого компонента.

### *Клещи капитана Баду.*

В эпоху первых автомобилей инженеры искали оптимальную конструкцию сцепления. Результатом таких изысканий стали разнообразные варианты этого узла. Прародителем сцепления считают простой механизм, который изобрел французский капитан Баду.

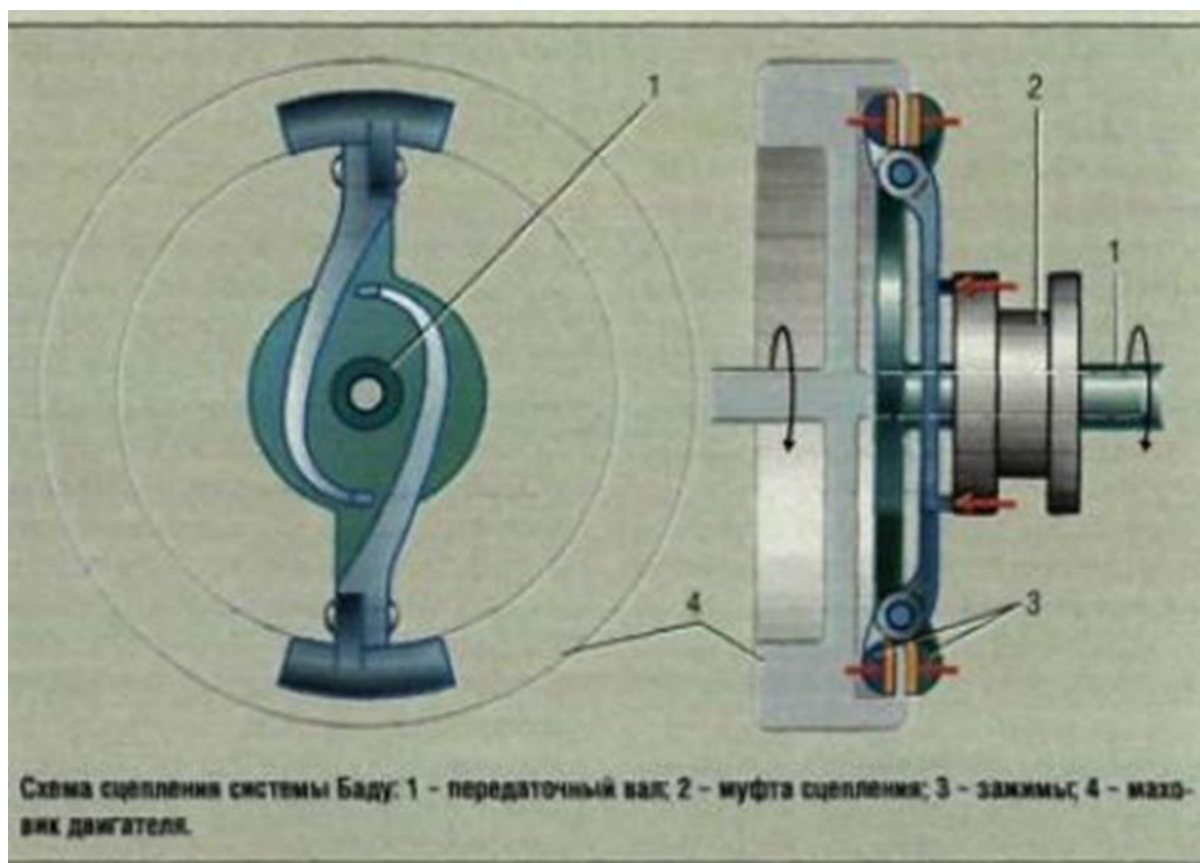


Рисунок 1 – Изобретение французского капитана Баду

Он использовал в качестве ведущего диска маховик с ободом, а в качестве ведомого диска – зажимы (рис.1). Деталей в его конструкции было минимум: ведущий диск – маховик с выточенным на нем специальным ободом, а вместо ведомого диска – зажимы, напоминающие тиски или кузнечные клещи (практически, дисковые тормоза). Концы рычагов клещей были расположены параллельно маховику. Для включения сцепления, водителю необходимо было надавить (тогда это делалось рукой, а не ногой) на специальную муфту, сжимающую клещи, и тогда их губки с наклепанными на них фибровыми накладками

ми, работая как современные тормозные колодки, обжимали обод маховика, который был связан с коробкой передач через промежуточный вал, жестко соединенный с тисками.

Конечно, поскольку площадь губок была невелика, сцепление не обладало особо крепким захватом. Но для небольших самодвижущихся экипажей со слабосильными моторами оно подходило практически идеально.

Этот механизм называли «клещи Бадю». Сцепление включалось с помощью специальной муфты, которая сжимала тиски, а специальные губки с фибровыми накладками (почти, как современные тормозные колодки) сжимали обод маховика. Таким образом коробка передач взаимодействовала с промежуточным валом. Это примитивное по нынешним меркам устройство хорошо вписалось в конструкцию машин, которые на заре автомобилестроения оснащались двигателями малой мощности.

#### ***Клубок шестерней имени «Готье».***

Разработчики автомобилей «Готье» подошли к этому вопросу гораздо основательнее, создав сцепление в виде планетарного шестеренчатого механизма (рис. 2).

На маховике крепилась главная шестерня – солнечное зубчатое колесо. С валом коробки передач соединялись два сателлита, которые входили в зацепление с так называемой цилиндрической шестеренчатой коробкой, то есть с коронным зубчатым колесом. При выключенном сцеплении это колесо свободно вращалась на валу коробки передач, который, естественно, оставался неподвижным. Но стоило коронное колесо затормозить, как сателлиты, влекомые солнечной шестерней, начинали «бежать» по коронному колесу, раскручивая вал коробки передач.

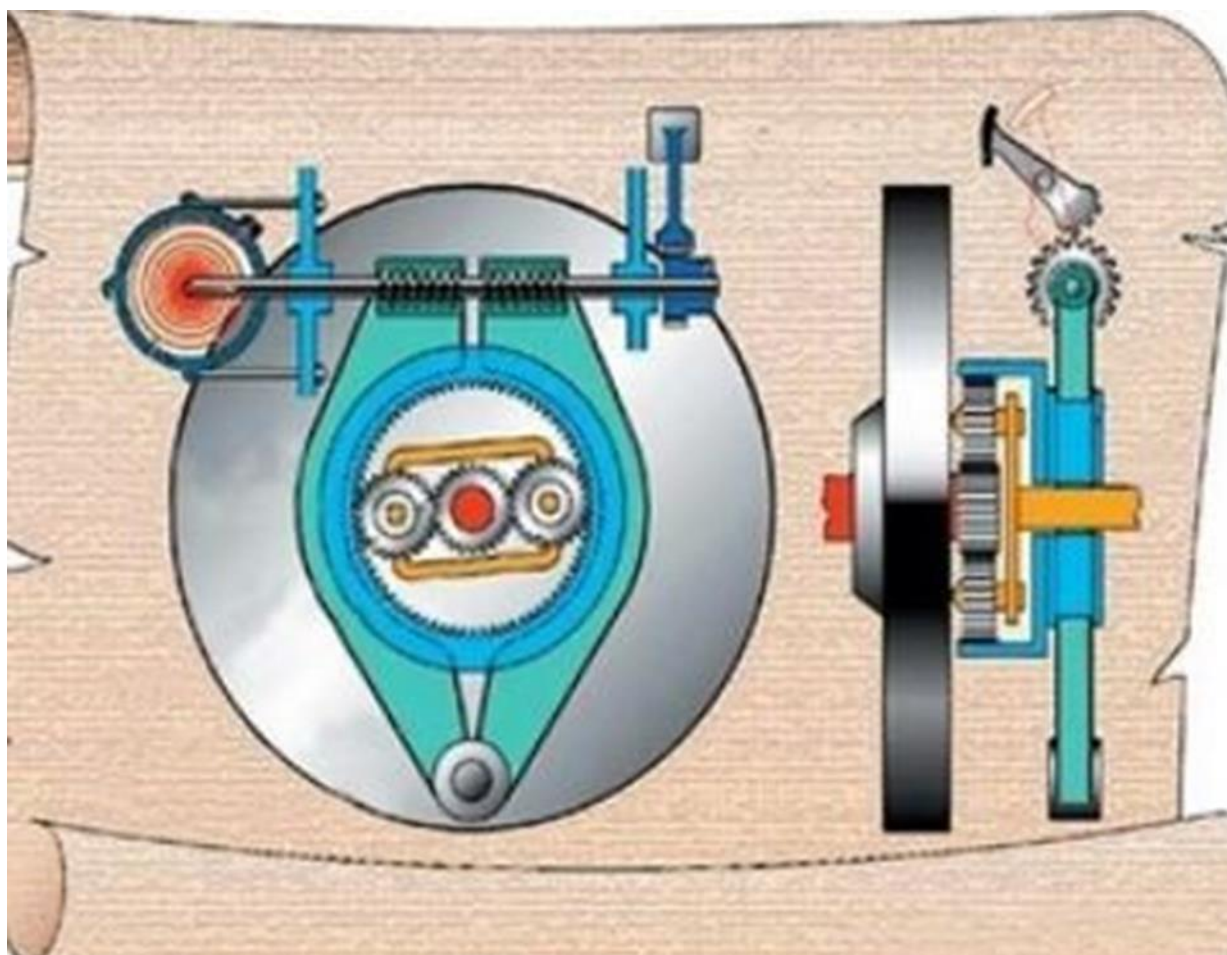


Рисунок 2 – Клубок шестерней имени «Готье»

Кстати, включалось это сцепление уже как надо – педалью. Однако сам привод был весьма сложным: коронное колесо стопорилось массивным хомутом, действовавшим на специальный барабан. Губки хомута двигались по червячной резьбе, нарезанной на педальном валу. Вал поворачивался под действием мощной спиральной пружины, которая, в свою очередь, срабатывала, когда водитель отпускал педаль сцепления: зубцы рычага выходили из зацепления с шестерней, укрепленной на педальном валу.

При этом данный механизм выполнял еще и роль редуктора, так как разница в скоростях коленчатого и передаточного валов зависела от отношения диаметров солнечного и коронных колес. В автомобиле «Готье» вал коробки передач вращался в пять раз медленнее коленвала.

В общем, французы настолько перемудрили, что вскоре сами отказались от такой сложной и конструкции.

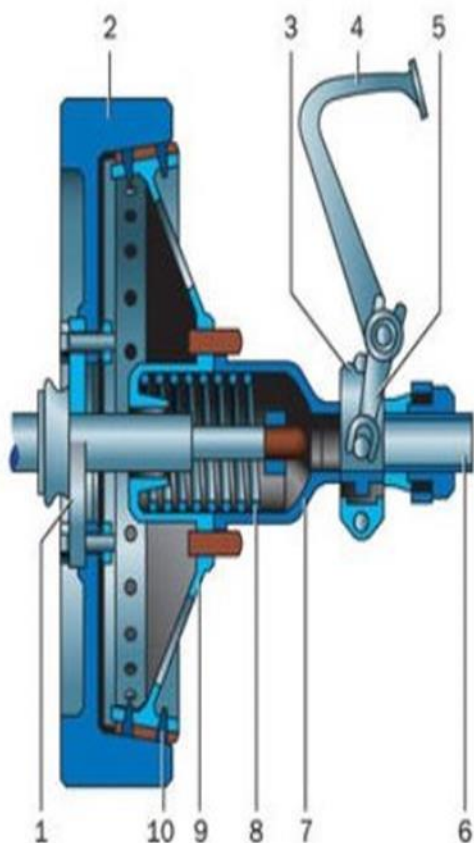
### ***От однодискового к многодисковому сцеплению.***

По мере того как совершенствовались машины, развивалось и усложнялось сцепление. В первые десятилетия эпохи автомобилизации конструкторы изобрели несколько видов сцепления. На первых автомобилях применялось ленточное сцепление, устройство которого отличалось наличием металлической ленты и металлического барабана. Два этих компонента взаимодействовали друг с другом при помощи системы рычагов. Затем было разработано конусное сцепление (рис.3), которое нашло свое применение в коробке передач со скользящими шестернями.

Ведомый диск в виде усеченного металлического конуса, который входил в соответствующее углубление маховика. Обычно конус сужающейся частью обращали к двигателю. Кое-кто, к примеру, «Рено», делали наоборот: сужающуюся часть конуса обращали к коробке передач, а его основание крепили к маховику через специальное кольцо, выполняющее роль ведущего диска. На ведомый конус приклеивали или приклепывали кожу, выполнявшую роль фрикционной накладки, и центрировали его на валу подшипником скольжения. Вилка сцепления упиралась в выступы втулки, прикрепленной к ведомому конусу, а внутри втулки помещали отжимную пружину.

Когда конус входил в предназначенный для него паз за счет очень мощной прижимной пружины, сцепление демонстрировала надежную связку и не пробуксовывало. Однако, чтобы его отжать, водитель должен был приложить недюжинную силу на преодоление пружины. Да и постараться сделать переключение точно и быстро, чтобы попусту не стирать кожаную накладку (правда, все равно кожаный фрикцион изнашивался уже через 400-500 километров пробега).





### **Сцепление конусного типа:**

- 1. Фланец коленчатого вала**
- 2. Маховик**
- 3. Мута выключения сцепления**
- 4. Педаль сцепления**
- 5. Рычаг выключения сцепления**
- 6. Вал сцепления**
- 7. Кожух сцепления**
- 8. Пружина**
- 9. Конус сцепления**
- 10. Фрикционная накладка**

Рисунок 3 – Сцепление конусного типа

В целом, несмотря на необходимость частой замены кожи и трудность выжимания педали, конструкция была довольно простой и надежной, а потому не выходила из употребления долгие годы.

В составе сцепления был маховик с внутренней поверхностью конической формы, пружины и фрикционные накладки. Такое конусное сцепление представляло собой достаточно сложную для тех лет конструкцию, а особенность ее функционирования — большая инерция ведомого диска — не позволяли водителю быстро переключать передачи. В итоге, этот вид сцепления не нашел своего применения на автомобилях, однако, именно его можно считать прародителем современного сухого однодискового сцепления.

В 30-х годах 20-го века механическое сцепление приобрело вполне современный вид. И тогда многие конструкторы озадачились вопросом облегче-

ние работы водителя с ним. На свет появилось множество вариантов автоматического сцепления: гидравлические системы, пневматические...

Самыми простыми и надежными считались (и таковыми были на самом деле) механические конструкции, тем не менее, некоторые применяли и автоматическое сцепление. Таковым были оборудованы французские автомобили «Тальбо».

При его разработке использовали уже проверенные временем решения – центробежный механизм и барабанные тормоза. Основная деталь конструкции – диск с двумя закрепленными на нем колодками, выполнявшими роль элементов сцепления. Диск же заодно являлся маховиком. Барабан, накрывавший колодки, соединялся через специальную втулку с валом коробки передач. Между колодками находились штоки и отжимные пружины (ну чем не современные тормоза!).

Когда двигатель работал на холостом ходу, пружины отжимали колодки от барабана к центру диска. Стоило двигателю набрать около 400 оборотов, центробежный механизм потихоньку прижимал колодки к барабану. А при 1000 об/мин сцепление было включено полностью.

Чтобы при необходимости можно было тормозить двигателем, в сцеплении предусматривался механизм свободного хода, который допускал вращение диска-маховика относительно барабана по часовой стрелке и препятствовал обратному вращению (как во втулке ведущего колеса велосипеда). В результате двигателем можно было тормозить даже при отключенном сцеплении.

Конструкция, подобная французской, но уже «притороченная» к обычному однодисковому сцеплению, устанавливалась на автомобили Lincoln Continental.

Автоматическое сцепление центробежного типа достаточно надежно работало на многих машинах, особенно на автобусах, пока в 40-х годах на смену сложным механическим системам не пришли гидравлические автоматические коробки передач.

Центробежное сцепление не кануло в лету. Сегодня его часто устанавливают на мотороллеры (скутеры) и картинги некоторых классов.

### ***Многодисковые сцепления.***

Разработка многодисковых сцеплений — новый этап развития этого узла. Примечательно, что такая конструкция применялась как в сухом, так и в мокром сцеплении. Именно мокрое сцепление, как наиболее надежное, а также способное передавать высокий крутящий момент, долгое время использовалось в трансмиссии грузовых машин и спецтехники. Распространению многодисковых конструкций мешало, по сути, отсутствие эффективных трансмиссионных масел, которые сохраняли бы свои свойства в условиях низких температур воздуха и обеспечивали легкое и эффективное переключение передач.

Впрочем, такой проблемы не стояло в случае однодискового сухого сцепления, которое стало использоваться с 1910 года. Именно этот вариант узла до сих пор широко применяется на современных автомобилях. В составе сухого однодискового сцепления есть маховик, кожух, нажимной и ведомый диски, выжимной подшипник, муфты выключения подшипника.

Перечислим еще некоторые виды сцеплений, которые также используются в современных автомобилях. Это гидравлическое и электромагнитное сцепления. Гидравлическое сцепление имеет ведущее насосное колесо, которое взаимодействует с двигателем, и ведомое турбинное колесо, которое связано с трансмиссией. Оба колеса работают в масляной среде. Принцип работы такого сцепления заключается в том, что кинетическая энергия жидкости, которая образуется при вращении ведущего колеса, передается на ведомое колесо. В паре с гидравлическим сцеплением в трансмиссии машины обычно используется классическое фрикционное сцепление, которое и отвечает за переключение передач. Электромагнитное сцепление имеет маховик и, закрепленные на нем, магнитопроводы. Оно включает в себя ведомый диск, который находится на ведущем валу КПП. В зазорах между ведомым диском и магнитопроводами помещается фрикционный состав с магнитными свойствами. Когда на обмотки

магнитопроводов подается электричество, возникает взаимодействие между ведущим и ведомым дисками, и сцепление начинает работать.

### ***Совершенствование однодискового сцепления.***

При всех своих плюсах однодисковое сцепление имело и ряд заметных недостатков. Вот только некоторые из них: разрыв мощности при переключении передач на бездорожье, необходимость регулировать привод сцепления, которая возникала в следствие износа ведомого диска, ограничение в передаче крутящего момента, слабая способность гасить крутильные колебания мощных турбомоторов, неэффективность работы в сочетании с механической КПП.

Применение двухмассовых маховиков помогло решить проблему гашения крутильных колебаний. Решение заключалось в следующем: необходимо было перенести гаситель колебаний с ведомого диска на маховик, за счет чего удалось снять нагрузку и с сцепления, и с КПП. Так, сцепление с двухмассовым маховиком стало своего рода стандартом для автомобилей, оснащенных мощными двигателями. Проблему износа компонентов однодискового сцепления можно решить в основном за счет применения современных, более прочных и надежных материалов.

### ***Альтернативы однодисковому сцеплению.***

Широкое распространение с 30-х годов прошлого столетия получили роботизированные КПП, которые использовались на «бюджетных» машинах. Это простая и относительно недорогая в производстве конструкция основывалась на стандартной механической КПП. Отличия от «механики» заключались в наличии специальных устройств, актуаторов, которые обеспечивали переключение передач, а также в наличие компенсатора износа фрикционных накладок ведомого диска. Простота такой конструкции, ее небольшой вес и компактность, а также дешевизна в массовом производстве все же не смогли перекрыть главные недостатки роботизированной КПП с одним сцеплением. К числу таковых относятся: разрыв потока мощности, ограниченная передача крутящего момента, небольшой ресурс эксплуатации сцепления, сложность в выборе оптимального алгоритма работы.

### *Будущее.*

Современные автопроизводители широко используют сейчас роботизированные КПП с двойным сцеплением, имеющие два пакета сцеплений и управляющий электронный блок. Есть роботизированная КПП с двойным мокрым сцеплением, которая отличается надежностью и долговечностью, но способствует увеличению расхода топлива.

Коробка передач с двойным сухим сцеплением, наоборот, способна «вносить вклад» в снижение расхода топлива. В среднем, в сравнении с АКПП с гидромуктой автомобиль с «роботом» с двойным сцеплением потребляет на 15 – 20% меньше топлива. Помимо этого, такие «коробки» отличаются высокой ремонтпригодностью и более просты в обслуживании, чем, к примеру, современные автоматические КПП или «вариаторы».

Можно ожидать, что дальнейшие разработки в сфере трансмиссии в целом и сцеплений, в частности, будут идти по пути создания решений, которые обеспечат повышение топливной экономичности и соответствие автомобиля экологическим нормам. Именно такие задачи стоят сейчас перед автопроизводителями, а также разработчиками авто компонентов для первичной комплектации и для независимого рынка запчастей.

## **Виды сцепления**

### *Сухое сцепление*

Принцип действия сцепления данного типа основан на силе трения, возникающей при взаимодействии сухих поверхностей: ведущего, ведомого и нажимного дисков (рис.4).



Рисунок 4 – Детали сухого сцепления

Это обеспечивает жесткую связь двигателя и коробки передач. Сухое од-  
нодисковое сцепление – самый распространенный вид, использующийся на ос-  
новной массе автомобилей с механической КПП.

### *Мокрое сцепление*

Данный вид сцепления предполагает работу трущихся поверхностей в  
масляной ванне (рис.5).

По сравнению с сухой, такая схема обеспечивает более плавное сопри-  
косновения дисков; узел эффективнее охлаждается за счет циркуляции жидко-  
сти и может передавать больший момент на трансмиссию.



Рисунок 5 –Мокрое сцепление

Мокрая схема обычно применяется на современных роботизированных КПП с двойным сцеплением. Особенность работы такого сцепления заключается в том, что на четные и нечетные передачи КПП подается крутящий момент от отдельных ведомых дисков.

Привод сцепления – гидравлический, управляемый электроникой. Переключение скоростей происходит при постоянной передаче крутящего момента на трансмиссию без разрыва потока мощности. Данная конструкция является более дорогой и сложной в производстве.

### *Сухое двухдисковое сцепление*

Сухое двухдисковое сцепление предполагает наличие двух ведомых дисков и промежуточной проставки между ними (рис.6).

Данная схема способна передать больше крутящего момента при тех же размерах механизма сцепления. Сама по себе она проще в производстве по сравнению с мокрой. Обычно применяется на грузовиках и легковых автомобилях с особо мощными двигателями.

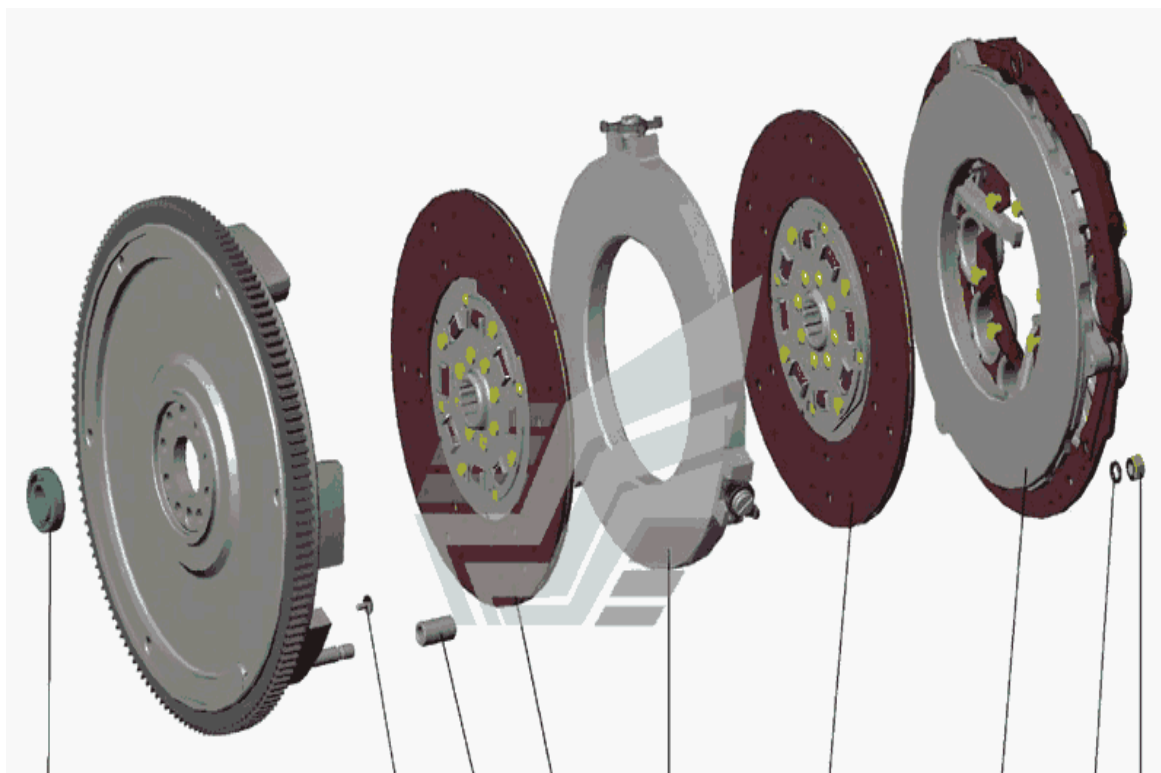


Рисунок 6 – Сухое двухдисковое сцепление



## Сцепление двухмассового маховика

Двухмассовый маховик состоит из двух частей. Одна из них связана с двигателем, вторая – с ведомым диском. Обе составляющие маховика имеют небольшой свободный ход относительно друг друга в плоскости вращения и соединены пружинами между собой.

# Маховик

1. Ступица
2. Радиальный подшипник
3. Первичный диск
4. Дуговая пружина
5. Фланец
6. Зубчатый венец
7. Вторичный диск
8. Вентиляционное отверстие
9. Уплотнительная мембрана
10. Кольцевая камера, заполненная смазкой

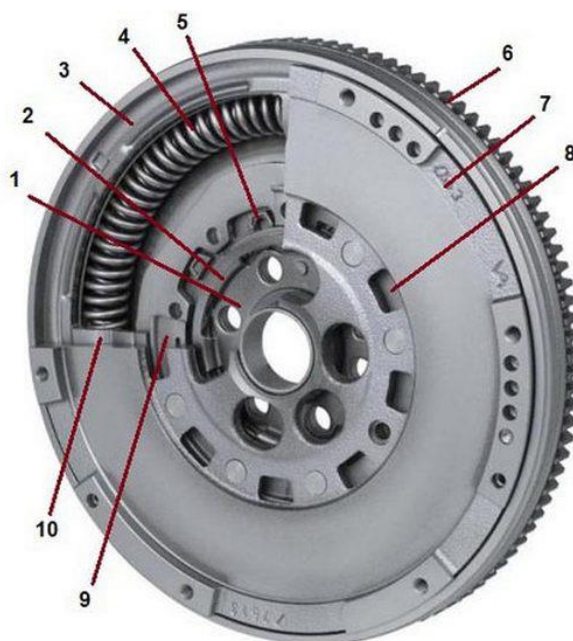


Рисунок 7 – Двухмассовый маховик

Особенностью сцепления двухмассового маховика является отсутствие пружинного демпфера крутильных колебаний в ведомом диске. Функция гашения колебаний заложена в конструкцию маховика. Помимо передачи крутящего момента он максимально эффективно сглаживает вибрации и нагрузки, возникающие от неравномерности работы двигателя.

**Принцип действия сцепления.** Сцепление представляет собой специальный механизм в составе трансмиссии автомобиля или трактора, предназначенный для передачи крутящего момента в соединении маховика двигателя с первичным валом коробки передач и гашения крутильных колебаний. Сцепление в нужное время разобщает двигатель и коробку передач, чтобы обеспечить плавное трогание с места и плавный переход при изменении передаточных от-



ношений с одной пары шестерен КПП на другую в ходе переключения передач. Механизм сцепления имеется в любой двигающейся технике.

Если бы маховик мотора был непосредственно соединён с ведущим мостом транспортного средства, то при начале работы двигателя автомобиль или трактор должен сразу же начинать движение. Так же и для остановки машины необходимо будет заглушить мотор. И все эти действия будут проходить сразу, резко. Сцепление же позволяет варьировать процесс получения энергии движения от двигателя, избавляя транспортное средство от резких рывков.

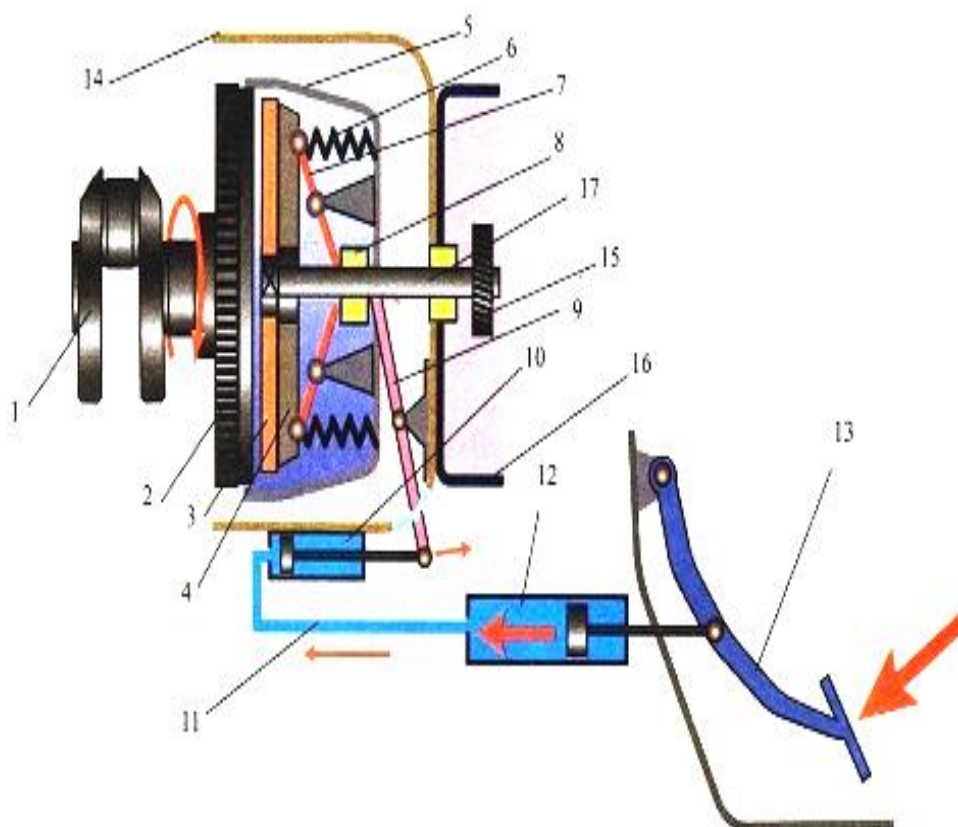


Рисунок 8 – Схема расположения деталей механизма сцепления

1-коленчатый вал, 2-маховик, 3-ведомый диск, 4-нажимной диск, 5-кожух муфты сцепления, 6-нажимные пружины, 7-отжимные рычаги, 8 нажимной подшипник, 9-вилка выключения сцепления, 10-рабочий цилиндр, 11-трубопровод, 12-главный цилиндр, 13-педаль сцепления, 14-картер механизма сцепления, 15-шестерня первичного вала, 16-картер коробки передач, 17-первичный вал КПП.

Для начала движения машины, необходимо прижать ведомый диск 3 (рис.8), связанный с ведущими колесами (через первичный вал коробки передач и другие составляющие трансмиссии), к вращающемуся маховику 2, то есть - включить сцепление, привести его в состояние монолита. И это сложная задача, так как угловая скорость вращения маховика составляет 20 - 25 оборотов в секунду, а скорость вращения ведущих колес – ноль.

Классический механизм сцепления состоит из ведомого 7 и нажимного 4 дисков (рис. 8), плюс привода (позиции 10-13 рис.8), который принуждает их прижиматься или одновременно разъединяться друг с другом.

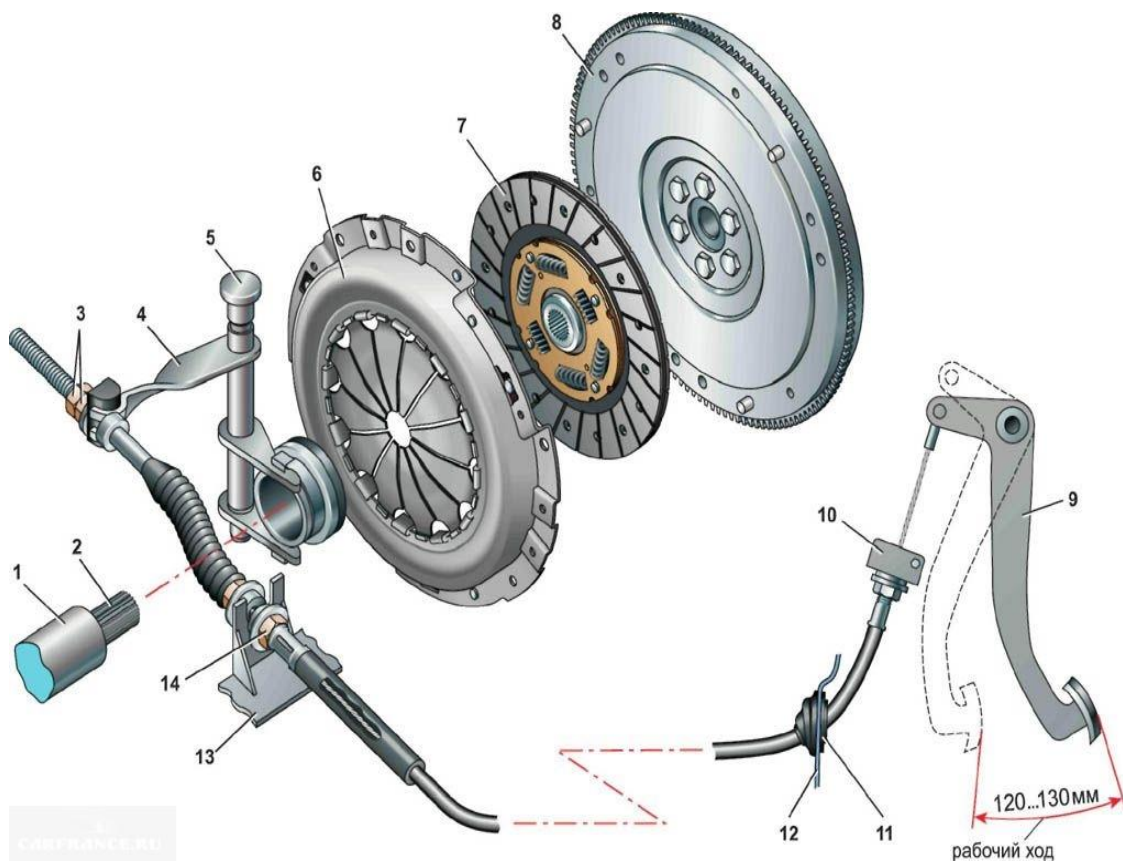


Рисунок 9 – Сцепление

Закреплена данная конструкция в кожухе 5, который прикреплен к маховику коленвала с помощью нескольких болтов и направляющих штифтов. Нажимной диск 4 является достаточно массивным и также прочно крепится в кожухе. Ведомый диск сцепления 7 гораздо тоньше ведущего-нажимного и находится на шлицах первичного (входного) вала 17 коробки переключения пе-

редач автомобиля или трактора. Шлицы обеспечивают его подвижность вдоль оси вала, а также возможность передачи крутящего момента первичному валу. Нажимной диск муфты сцепления не имеет сцепки с валом КПП.

Основными деталями механизма сцепления являются ведомый диск 7 (рис.9), установленный на шлицы 2 ведущего вала 1 коробки передач, нажимной диск с пружинами 6, размещенными на кожухе, который жестко прикреплен к маховику 8. На кожухе сцепления установлены на шаровых опорах отжимные рычаги, соединенные шарнирно с нажимным диском.

Привод выключения сцепления состоит из муфты с выжимным подшипником и возвратной пружиной, вилки, тяги (троса) 14 и педали 9.

При отпущенной педали сцепления ведомый диск зажат пружинами между маховиком и нажимным диском. Такое состояние сцепления называется включенным, так как при работе двигателя крутящий момент от маховика и нажимного диска передается за счет сил трения на ведомый диск и дальше на ведущий вал коробки передач. Если нажать на педаль сцепления, тяга (трос) перемещается и поворачивает вилку относительно места ее крепления. Свободный конец вилки давит на муфту, в результате чего она перемещается к маховику и нажимает на рычаги, которые отодвигают нажимный диск. При этом ведомый диск освобождается от сжимающего усилия, отходит от маховика и сцепление выключается. При этом передача крутящего момента от двигателя к ведущим колесам прекращается.

## Ведомый диск

Одной из основных деталей сцепления является ведомый диск (рис.10). На ведомом диске с двух сторон имеются фрикционные накладки, благодаря которым за счет силы трения ведомый диск принимает на себя вращения от ведущего диска. Ведомый диск сцепления – конструктивно сложная деталь.

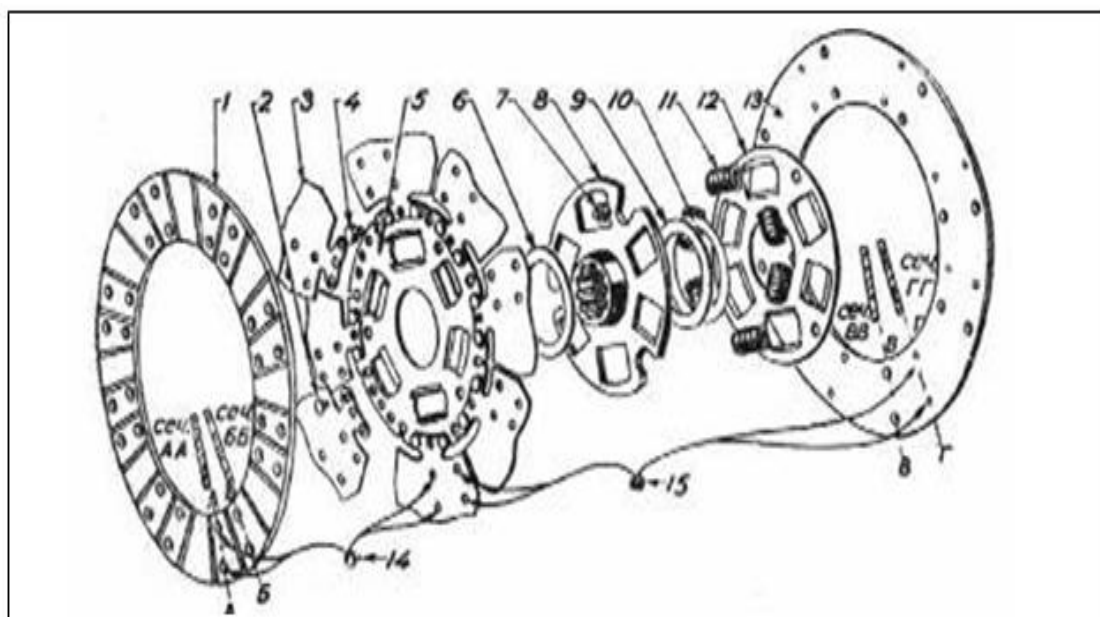


Рисунок 10 – Ведомый диск сцепления:

*1,13-фрикционная накладка, 2-заклёпка, 3-пластинчатая вртлистая пружина, 4-баланси́ровочный груз, 5-диск, 6,9-фрикционная шайба, 7-палец, 8-ступица, 10-регулирующая стальная шайба, пружина ступицы, 12-диск, 14,15 – заклёпки крепления фрикционных накладок.*

Он в большей степени ответственен за функцию гашения инерционных и крутильных колебаний и предохраняет трансмиссию от повреждения такими колебаниями. На ведомом диске имеются также специальные разрезы, чтобы избежать коробления диска в случае сильного нагрева, а также присутствует устройство, называемое гаситель крутильных колебаний. Ведомый диск сцепления – сложносоставная деталь. У него есть своя ступица, которая не имеет жесткой связи с диском. Ступица имеет внутренние шлицы для соединения со шлицами ведущего вала коробки передач, и она устанавливается внутри самого

ведомого диска. На одной из сторон ведомого диска устанавливается гаситель крутильных колебаний. На гасителе и самом на ведомом диске заклепками закреплены фрикционные пластины. По обе стороны фланца ступицы и ведомого диска устанавливаются диски гасителя и маслоотражатели. Маслоотражатели, диски гасителя и фланец ступицы соединяются друг с другом заклепками. Таким образом, ведомый диск оказывается свободным и может поворачиваться на некоторый угол относительно ступицы. В дисках гасителя, кольцо гасителя и ведомом диске устроены окна, в которые вставляются пружины с опорными пластинами. Пружины находятся в предварительно сжатом, но не до конца, состоянии. Вращение маховика передается на кожух сцепления, а с него на нажимной диск. С нажимного диска вращение за счет трения передается на фрикционные накладки и на стальной диск ведомого диска, далее через пружины гасителя крутильных колебаний на диски гасителя, далее на фланец ступицы, на ступицу и через шлицы на ведущий вал коробки передач. При резком изменении частоты вращения пружины гасителя сжимаются и за счет этого несколько уменьшаются крутильные колебания, что помогает избежать повреждения деталей коробки передач.

### **Выжимной подшипник**

Одной из основных деталей сцепления является выжимной подшипник (рис.11).



Рисунок 11 – Муфта выжима с выжимным подшипником

На выжимной подшипник возложена роль исполняющего механизма по включению и выключению сцепления (соединению и разъединению дисков).

Выжимной подшипник сцепления находится на геометрической оси сцепления. Он располагается на направляющей ведущего вала коробки переключения передач и связан с педалью сцепления через вилку в виде коромысла (рис.12) таким образом, что вся нагрузка от нажатия педали переходит на него, передавая усилие на лепестки дисков через специальные рычаги.

Нажатие на рычаги осуществляется непосредственно наружной обоймой подшипника сцепления.



Рисунок 12 – Расположение выжимного подшипника

### **Многодисковые фрикционные муфты**

Многодисковая фрикционная муфта – это разновидность механизмов передачи крутящего момента, состоящий из пакета фрикционных и стальных дисков (рис.13). Момент передается за счет силы трения, возникающей при сжатии дисков. Многодисковые муфты широко используются в различных узлах трансмиссии автомобилей.



Основная задача многодисковой муфты – в нужный момент плавно соединить и разъединить входной (ведущий) и выходной (ведомый) валы с помощью силы трения между дисками (рис.11). При этом от одного вала к другому передается крутящий момент. Диски сжимаются за счет действия давления жидкости.



Рисунок 13 – Многодисковое сцепление

Многодисковая фрикционная муфта конструктивно представляет собой пакет из стальных и фрикционных дисков, которые чередуются между собой. Их количество напрямую зависит от того, какой крутящий момент необходимо передавать между валами.

Отметим, что чем сильнее соприкасаются поверхности дисков, тем больше величина передаваемого момента. При работе муфта может пробуксовывать, при этом ведомый вал разгоняется плавно, без рывков и ударов.

Главное отличие многодискового механизма от других заключается в том, что за счет наращивания количества дисков увеличивается количество соприкасающихся поверхностей, в результате чего становится возможным передавать больший крутящий момент.

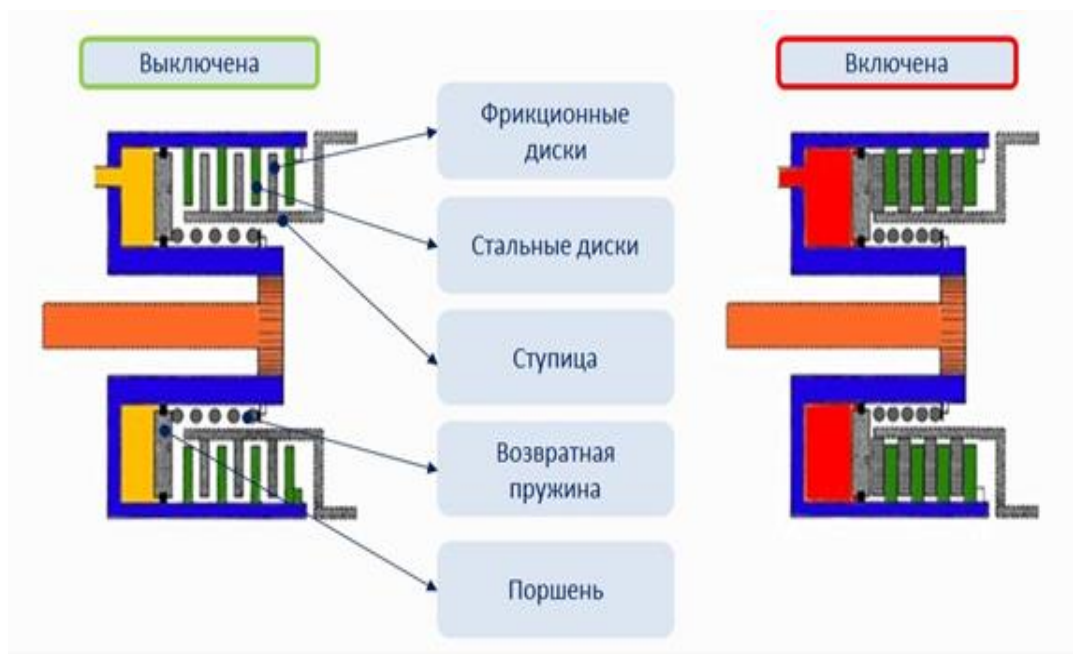


Рисунок 14 – Принцип работы многодискового сцепления

Основа нормальной работы фрикционной муфты – наличие регламентированного зазора между дисками. Этот интервал должен равняться значению, которое установил производитель. Если зазор между дисками муфты будет меньше положенного, то фрикционы будут постоянно находиться в “поджатом” состоянии и, соответственно, быстрее изнашиваться. Если же расстояние будет больше, то при работе будет наблюдаться пробуксовка муфты. В этом случае тоже не избежать быстрого износа. Точная регулировка зазоров между фрикционами при ремонте муфты – залог ее правильной работы.

В муфте присутствует два вида дисков – стальные и фрикционные. В чем же их различие? Все дело в том, что второй вид дисков имеет специальное покрытие, называемое “фрикционным”. Оно изготовлено из материалов, которые имеют повышенный коэффициент трения: керамика, углеродные композиты, кевларовые нити и проч.

Чаще всего фрикционные диски – это стальные диски с фрикционным слоем. Однако, их основой не всегда выступает сталь, иногда эти части муфты изготавливают из прочной пластмассы. Диски крепятся к ступице ведущего вала.



Обычные стальные диски без фрикционных покрытий фиксируются в барабане, связанном с ведомым валом.

Также в конструкцию муфты входят поршень и возвратная пружина. Под действием давления жидкости поршень давит на пакет дисков, за счет чего и возникает сила трения между ними, а также передается крутящий момент. После того, как давление сбрасывается, пружина возвращает поршень обратно, и муфта выключается.

Различают два типа многодисковой муфты: *сухая и мокрая*. Второй тип устройств частично заполнен маслом. Смазочный материал необходим для более эффективного отвода тепла и смазывания деталей муфты.

Мокрая многодисковая муфта имеет один недочет – у нее коэффициент трения ниже, чем у сухого сцепления. Данный недостаток производители компенсируют с помощью увеличения давления на диски, а также благодаря использованию новейших фрикционных материалов.

Преимущества многодисковой фрикционной муфты:

- компактность;
- при использовании многодисковой муфты значительно уменьшаются габариты узла;
- передача существенного крутящего момента при малых размерах механизма (за счет увеличения количества дисков);
- плавность работы;
- возможность соосно соединять ведущий и ведомый валы.

Однако, данный механизм не лишен недостатков. Например, при работе может наблюдаться пригорание стальных и фрикционных дисков. У мокрых многодисковых муфт при изменении вязкости смазочного материала также меняется коэффициент трения.

Многодисковые фрикционные муфты широко применяются в автомобилях. Данное устройство используется в следующих системах:

- сцепление (в вариаторах без гидротрансформатора);

- автоматическая коробка передач (АКПП): муфта в АКПП служит для передачи крутящего момента к планетарному ряду;
- роботизированная коробка передач: пакет дисков с двойным сцеплением в коробке-роботе используется для высокоскоростного переключения передач;
- системы полного привода: фрикционное устройство устанавливают в раздаточной коробке (муфта здесь необходима для автоматического блокирования межосевого дифференциала);
- дифференциал: механическое устройство выполняет функцию полной или частичной блокировки.

### **ПРИВОДЫ УПРАВЛЕНИЯ СЦЕПЛЕНИЕМ.**

**Механический привод** выключения сцепления ранее применяли на большинстве отечественных грузовых автомобилей, так как он наиболее прост по конструкции и удобен в эксплуатации. Основными деталями привода выключения сцепления являются педаль 1 (рис.15), которая закреплена на валу, связанном тягой 8 с рычагом 6 ивилкой выключения сцепления.

При нажатии на педаль 1 все детали привода приходят во взаимодействие, в результате чего подшипник 4 муфты нажимает на внутренние концы рычагов выключения 3, нажимный диск отводится, а ведомый освобождается от усилия нажатия и сцепление выключается.

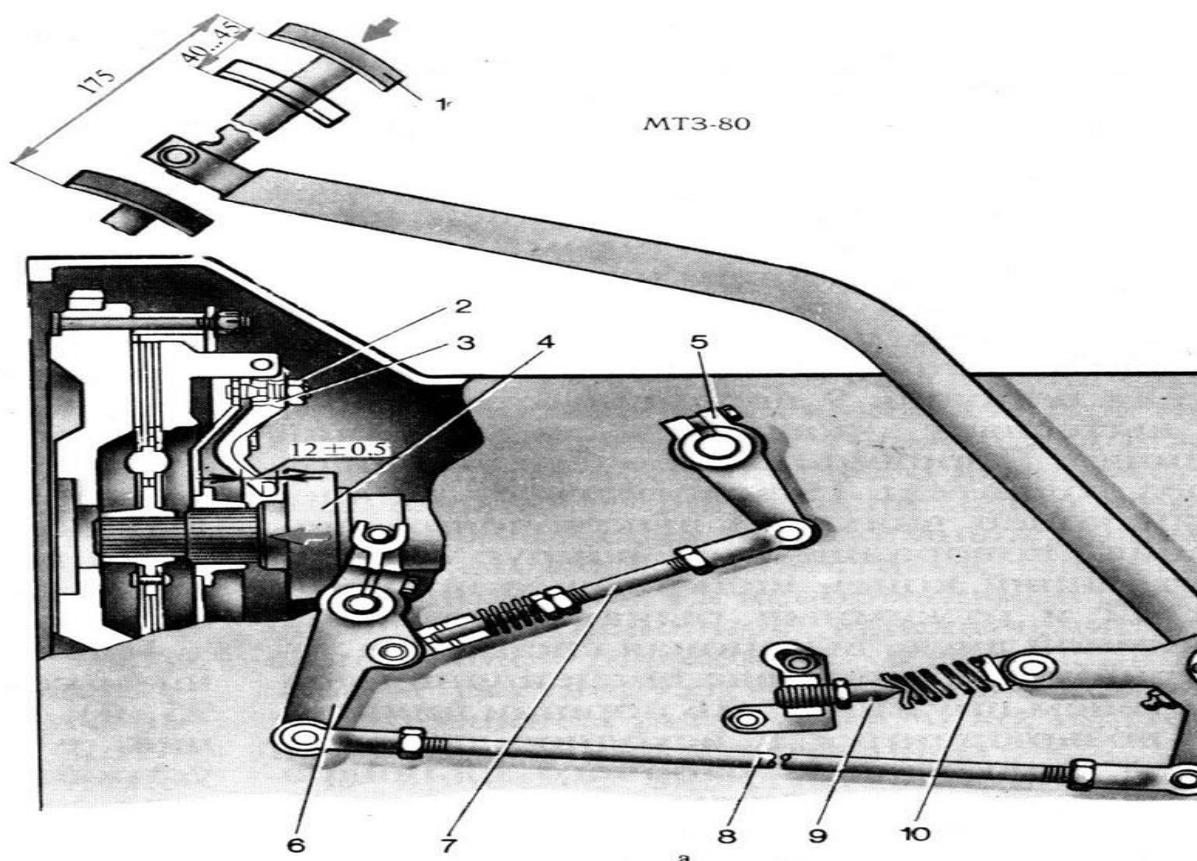


Рисунок 15 – Механический привод сцепления

При включении сцепления педаль отпускают, муфта с подшипником под действием возвратной пружины занимает исходное положение, освобождая рычаги выключения и сцепление включается.

**Гидравлический привод** выключения сцепления сложнее по конструкции, чем механический, но он обеспечивает более плавное включение и допускает свободное расположение педали привода по отношению к механизму сцепления (рис.16).

Эта магистраль состоит из следующих элементов: главный цилиндр сцепления; рабочий цилиндр сцепления; бачок и трубопровод с тормозной жидкостью.

Главный цилиндр сцепления состоит из поршня с толкателем, расположенных одним в корпусе. Также к его элементам относятся резервуар для жидкости и уплотнительные манжеты. Рабочий цилиндр сцепления оснащен клапаном для удаления воздуха из системы. Механизм действия гидропривода такой же, как и у механического, только усилие передается с помощью находящейся в

трубопроводе жидкости, а не через трос. Во время нажатия водителем на педаль усилие через шток передается на главный цилиндр сцепления. Затем за счет несжимаемого свойства жидкости в действие приводятся рабочий цилиндр сцепления и рычаг привода выжимного подшипника.

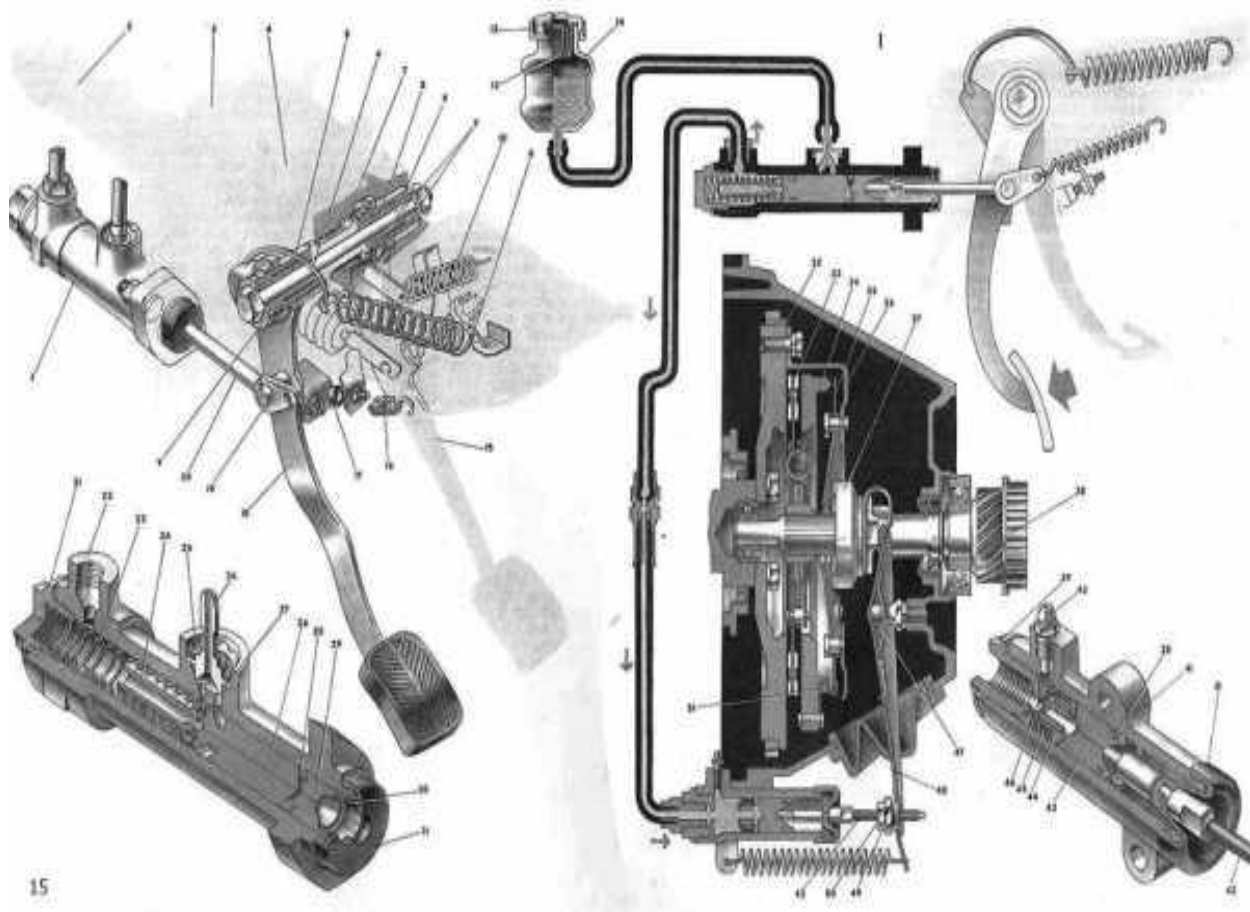


Рисунок 16 – Гидравлический привод сцепления

**Пневматический усилитель** в приводе сцепления применяют на грузовых автомобилях и тракторах, чтобы уменьшить усилие нажима на педаль при выключении сцепления.

Когда нажимают на педаль 1 (рис.17), тяга 8 через корпус 16 и рычаг 6 поворачивает валик, а его вилка перемещает муфту вперед до соприкосновения ее упора с кольцом нажимных рычагов. При дальнейшем нажиме на педаль корпус 16 начинает перемещаться на плунжере 15. Пружина поршня сервомеханизма сжимается, торец плунжера, упираясь в клапан 14, отводит его от сед-

ла. Сжатый воздух, подведенный по шлангу от резервуара хранения сжатого воздуха, поступает через открывшийся клапан по шлангу в полость 12 пневматической камеры. Под давлением воздуха диафрагма камеры прогибается и через шток 11, рычаг и вилку перемещает муфту выжимного подшипника с таким усилием, которого достаточно для выключения сцепления.

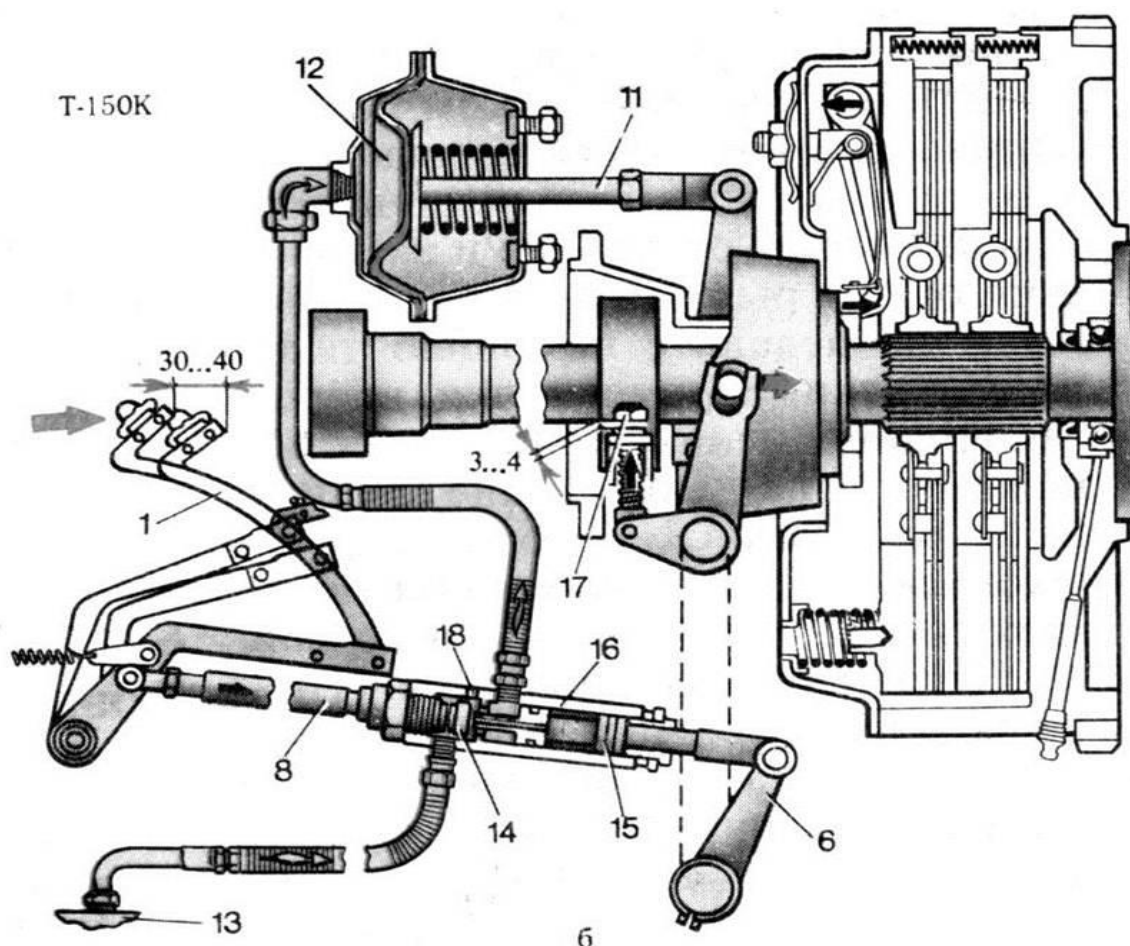


Рисунок 17 – Пневматический привод сцепления

При включении сцепления педаль оттяжной пружиной отводится в исходное положение. В это время пружина сервомеханизма отжимает плунжер, закрывает клапан и поступление сжатого воздуха в пневматическую камеру прекращается. Имеющийся в полости воздушной камеры воздух под действием пружины камеры и её диафрагмы вытесняется через зазор, образующийся между клапаном и торцом плунжера. Далее по каналам сервомеханизма и выпускному отверстию воздух выходит в атмосферу.

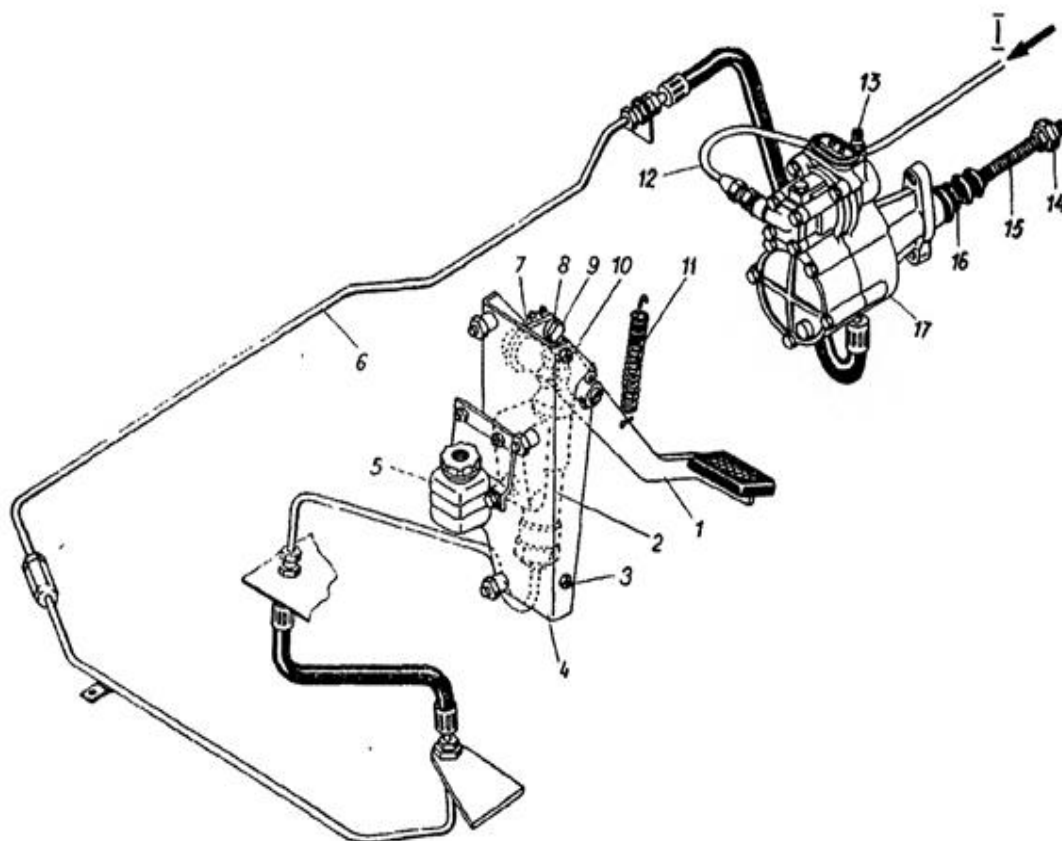


Рисунок 18 – Пневмогидравлический привод сцепления

*1 – педаль; 2 – цилиндр главный; 3, 10 – упоры, нижний и верхний; 4 – кронштейн; 5 – бачок компенсационный; 6 – трубопровод гидравлический; 7 – рычаг; 8 – толкатель поршня; 9 – палец эксцентриковый; 11 – пружина отжимная; 12 – трубопровод; 13 – клапан выпуска воздуха; 14 – гайка сферическая регулировочная; 15 – толкатель поршня пневмоусилителя; 16 – чехол защитный; 17 – пневмоусилитель с гидравлическим приводом; I – сжатый воздух*

Другим типом усилителей привода сцепления являются пневматические усилители, которые вводятся в гидроприводы грузовых автомобилей, поэтому их часто называют пневмогидравлическими усилителями, или, сокращенно, ПГУ (рис.19).

Основные элементы привода такие же, как и на рассмотренных ранее конструкциях гидроприводов. Иногда пневматические усилители сцепления грузовых автомобилей называют пневмогидравлическими усилителями, или ПГУ.

Пневматический усилитель совмещается с рабочим цилиндром. Усилие, создаваемое усилителем, может передаваться на поршень рабочего цилиндра или непосредственно на вилку выключения сцепления.

Суммарное усилие, создаваемое гидравлической частью привода и усилителем, позволяет значительно облегчить выключение сцепления и удержание его в выключенном состоянии.

В случае отсутствия воздуха в пневмосистеме автомобиля возможна работа гидравлического привода без усиления, но при этом усилие на педаль при выключении сцепления существенно возрастает.

**Пневмогидравлический усилитель** (рис. 19) работает следующим образом.

При нажатии на педаль сцепления давление жидкости из главного цилиндра передается в полость *Б* под следящий поршень *б*. Последний перемещается и действует на клапаны управления, закрывая выпускной и открывая впускной. При этом сжатый воздух из системы начинает поступать в полость пневмопоршня *А*, который перемещается, оказывая дополнительное усилие на шток выключения сцепления *З*. В результате суммарное усилие от давления воздуха и педали на штоке выключения сцепления возрастает и сцепление выключается. При отпускании педали давление в гидроприводе исчезает и поршни под действием пружин отходят в исходное положение, сцепление включается, а воздух из пневмоусилителя выходит в атмосферу.

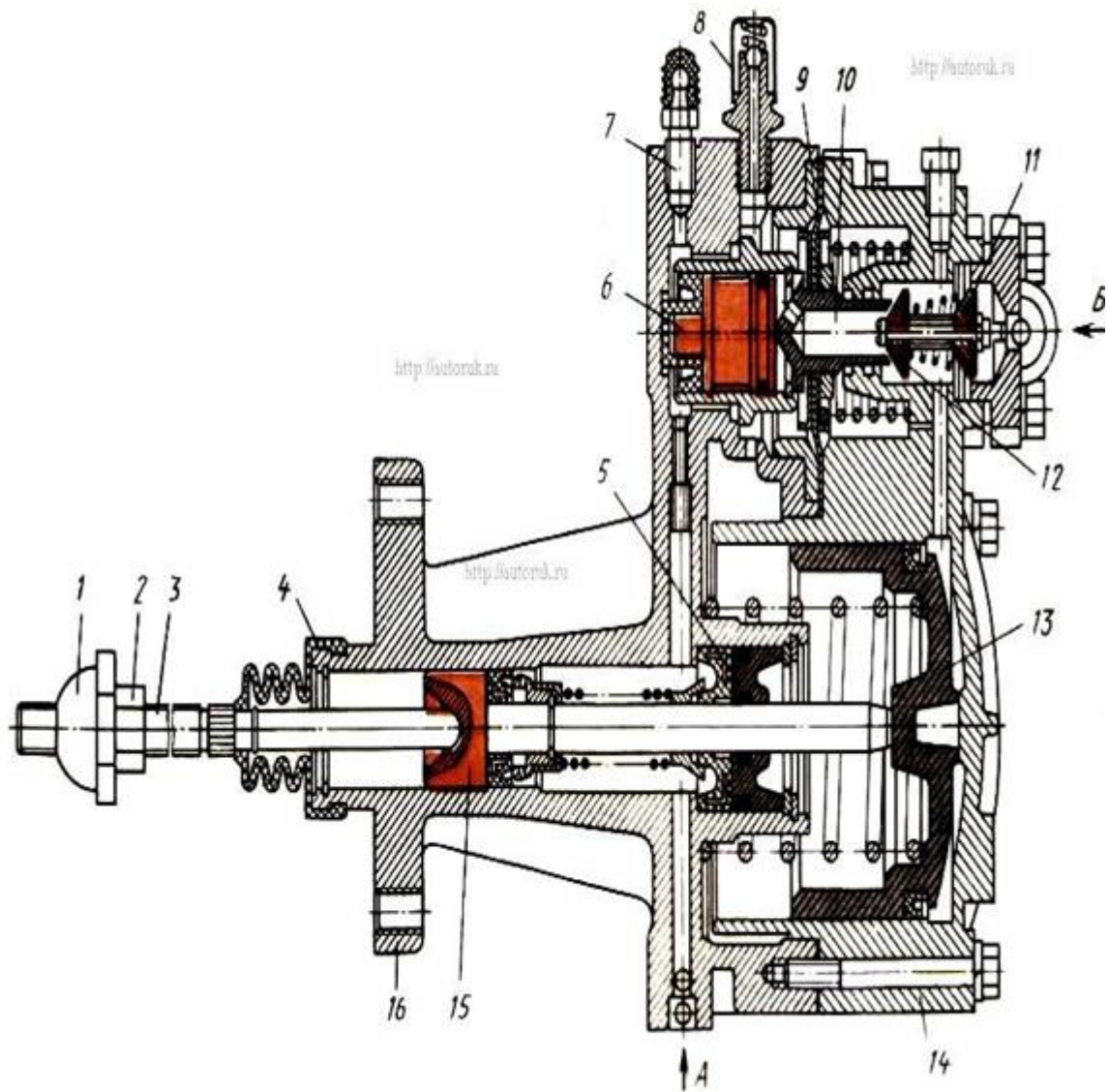


Рисунок 19 – ПГУ

1 – сферическая гайка, 2 – контргайка, 3 – толкатель поршня выключения сцепления, 4 – защитный чехол, 5 – корпус уплотнения поршня, 6 – следящий поршень, 7 – перепускной клапан, 8 – сапун, 9 – мембрана следящего устройства, 10 – седло, 11 – впускной клапан, 12 – выпускной клапан, 13 – пневматический поршень, 14 – передний корпус, 15 – поршень выключения сцепления, 16 – задний корпус: А – подвод тормозной жидкости. Б – подвод воздуха



## КОНТРОЛЬНЫЕ ВОПРОСЫ

1. Что такое трансмиссия?
2. Назначение сцепления?
3. Какие виды сцепления вам известны? Их конструктивные особенности.
4. Отличие в конструкциях и режимах работы сухого и мокрого сцепления?
5. В каких случаях применяют двухдисковое сцепление?
6. Особенность применения в конструкции сцепления двухмассового маховика?
7. Опишите принцип действия механизма сцепления.
8. Конструкция муфты сцепления.
9. Особенности конструкции и назначение ведомого диска сцепления.
10. Назначение, конструктивные особенности и место в механизме сцепления выжимного подшипника с муфтой?
11. Особенности конструкции многодискового сцепления.
12. Принцип работы многодискового сцепления?
13. Из каких материалов изготавливают ведущие и ведомые диски многодискового сцепления?
14. Преимущества и недостатки многодискового сцепления?
15. Применяемость многодискового сцепления?
13. Какие вам известны виды приводов механизмов сцепления?
14. Опишите принцип работы механического привода сцепления.
15. Опишите принцип работы гидравлического привода сцепления.
16. Опишите принцип работы пневматического привода сцепления.
17. Опишите принцип работы пневмогидравлического привода сцепления?
18. Конструкция и принцип действия ПГУ.

## ЛИТЕРАТУРА

1. Конструкция тракторов и автомобилей. /Болотов А.К., Лопарев А.А., Судницин В.И. М.: КолосС, 2007. – 28,6 л.
2. Конструкция тракторов и автомобилей. /Поливаев О.И., Костиков О.М., Ворохобин А.В., Ведринский О.С. СПб.: Издательство «Лань», 2013. – 288 с.
3. Двигатели внутреннего сгорания. / В.П. Алексеев, В.Ф. Воронин, Л.В. Грехов и др. М.: Машиностроение, 1990. – 288с.
4. Семенов В.М., Власенко В.Н. Трактор. - М.: Агропромиздат, 1989. – 352 с.
5. [starcodisk.ru](http://starcodisk.ru)›Новости
6. [drive2.ru](http://drive2.ru)›Hola-russia

Учебное издание

Кузьменко Игорь Владимирович

# **ТРАНСМИССИЯ ТРАКТОРОВ И АВТОМОБИЛЕЙ. СЦЕПЛЕНИЕ**

Учебно-методические указания для выполнения  
лабораторной работы по дисциплине: «Тракторы и автомобили»  
студентами инженерно-технологического института

по направлению подготовки:

23.03.02 Наземные транспортно-технологические комплексы  
профиль: Машины и оборудование природообустройства и  
дорожного строительства

Редактор Адылина Е.С.

---

Подписано к печати 30.03.2023 г. Формат 60x84 <sup>1</sup>/<sub>16</sub>.

Бумага офсетная. Усл. п. л. 2,03. Тираж 25 экз. Изд. №7497

---

Издательство Брянского государственного аграрного университета  
243365 Брянская обл., Выгоничский район, с. Кокино, Брянский ГАУ