

**МИНИСТЕРСТВО СЕЛЬСКОГО ХОЗЯЙСТВА РФ**  
**ФГБОУ ВО "БРЯНСКИЙ ГОСУДАРСТВЕННЫЙ**  
**АГРАРНЫЙ УНИВЕРСИТЕТ"**

Кафедра систем энергообеспечения

**Л.М. Маркарянц**  
**Д.В. Кирдищев**

**Техника высоких напряжений**

Учебно-методическое пособие к выполнению  
практических работ по дисциплине  
«Техника высоких напряжений»  
для студентов очной и заочной форм обучения

Направления 13.03.02- Электроэнергетика и  
электротехника

Брянск – 2016

УДК 621.316

**Маркарянц Л.М.** Электротехническое материаловедение: Учебно-методическое пособие для проведения лабораторных работ/ Маркарянц Л.М., Кирдищев Д.В. - Брянск. Издательство Брянского ГАУ, 2015.-26с.

Содержание учебно-методических пособие позволяет студентам ознакомиться с вопросами молниезащиты зданий и сооружений, краткими сведениями о молнии, её поражающих факторах. Даются краткие сведения о классификации зданий и сооружений по устройству молниезащиты, а также расчет зон защиты стержневых и тросовых молниеотводов.

Рецензент: д.т.н., профессор Погоньшев В.А.

Рекомендовано методической комиссией факультета энергетики и природопользования Брянского ГАУ, протокол №3 от 4.03.2016г

© Брянский ГАУ, 2016

© Маркарянц Л.М., 2016

© Кирдищев Д. В., 2016

## ПРЕДИСЛОВИЕ

Учебным планом подготовки бакалавров по направлению 13.03.02 «Электроэнергетика и электротехника» профиль «Электроснабжение» предусмотрено изучение курса «Техника высоких напряжений». Изучение теоретической части курса сопровождается выполнением практических занятий.

В ходе выполнения практических занятий студенты должны изучить:

- изучить теорию возникновения молнии;
- изучить классификацию зданий и сооружений по устройству молниезащиты;
- изучить зоны защиты стержневых молниеотводов и научиться рассчитывать их и строить;
- изучить зоны защиты тросовых молниеотводов и научиться рассчитывать их и строить

Приведенные в методических указаниях теоретические сведения охватывают минимум материала, необходимый для подготовки и выполнения практических занятий.

В предлагаемых методических указаниях, приведено описание 4 практических занятий. В описании каждого практического занятия приведены: цель занятия, пояснение к занятию, задание, содержание отчета, контрольные вопросы. Список используемой литературы приведен для всех практических занятий.

### **ПРАВИЛА ВЫПОЛНЕНИЯ ПРАКТИЧЕСКИХ ЗАНЯТИЙ**

Каждое практическое занятие начинается с нового листа, где записывается: дата, вариант, номер по порядку, тема, «Дано», «Требуется».

Решение выполняется по системе: словесное выражение этапа работы и обоснование в виде расчета.

При применении формул соблюдается следующая схема записи: формула, пометка значений вместо каждого символа, результат.

Все рисунки должны иметь нумерацию и подпись, а таблицы – нумерацию и название. Нумерация должна быть сквозная.

Выполнение практического занятия заканчивается выводом.

Для успешной сдачи практического занятия в форме устного опроса требуется:

1. аккуратность и правильность выполнения, с соблюдением всех принципов;
2. знание символов применяемых формул и понятий;
3. умение расшифровать условные обозначения элементов;
4. понимание сущности выполнения данной работы;
5. умение делать выводы и небольшой анализ результатов;

## **Практическое занятие № 1**

### **Краткие сведения о молнии**

*Цель работы:* изучить теорию возникновения молнии.

Количество отводимых на занятие часов – 2

#### **Пояснение к работе**

Молния представляет собой электрический разряд длиной в несколько километров, развивающийся между грозовым облаком и землей или каким-либо наземным сооружением.

#### **Виды молний**

Разряды атмосферного электричества при грозах могут происходить внутри грозовых облаков, между облаками, между облаком и землей. Во всех случаях разряд возникает между различно заряженными очагами атмосферного электричества в виде мгновенно пробегающей между ними молнии.

#### **Линейная молния**

Линейная молния наиболее распространена. Она имеет форму ломанной или зигзагообразной ярко светящейся линии. Её длительность около 60 мс – время необходимое для того, чтобы электрический разряд прошел путь, составляющий несколько километров.

#### **Разветвленная молния**

Разветвленная молния похожа на крону дерева без листьев. Это линейная молния, в которой разряд проходит не по одному, а по целой системе каналов.

#### **Шаровая молния**

Шаровая молния – это круглый светящийся мячик диаметром от 3 до 20 см. Она представляет собой сгусток плазмы, т.е.

смеси ионов газов воздуха и молекул воды, формирующих так называемые кластеры. Взаимодействуя между собой, кластеры создают поверхностное натяжение, способное придать сгустку плазмы форму шара. Температура внутри шаровой молнии составляет от 800 до 1300 К.

Разряд молнии начинается с развития лидера — слабо светящегося канала с током в несколько сотен ампер. По направлению движения лидера — от облака вниз или от наземного сооружения вверх — молнии разделяются на нисходящие и восходящие.

Лидер нисходящей молнии возникает под действием процессов в грозовом облаке, и его появление не зависит от наличия на поверхности земли каких-либо сооружений. По мере продвижения лидера к земле с наземных объектов могут возбуждаться направленные к облаку встречные лидеры. Соприкосновение одного из них с нисходящим лидером (или касание последнего поверхности земли) определяет место удара молнии в землю или какой-либо объект.

Восходящие лидеры возбуждаются с высоких заземленных сооружений, у вершин которых электрическое поле во время грозы резко усиливается. Сам факт появления и устойчивого развития восходящего лидера определяет место поражения. На равнинной местности восходящие молнии поражают объекты высотой более 150 м, а в горных районах возбуждаются с остроконечных элементов рельефа и сооружениях меньшей высоты и потому наблюдаются чаще.

Рассмотрим сначала процесс развития **нисходящей молнии**. После установления сквозного лидерного канала следует главная стадия разряда — быстрая нейтрализация зарядов лидера, сопровождающаяся ярким свечением и нарастанием тока до пиковых значений, варьирующихся от единиц до сотен килоампер. При этом происходит интенсивный разогрев канала (до десятков тысяч кельвин) и его ударное расширение, воспринимаемое на слух как раскат грома.

**Восходящая молния** развивается следующим образом. После того как восходящий лидер достиг грозового облака, начинается процесс разряда, сопровождающийся примерно в 80%

случаев токами отрицательной полярности. Наблюдаются токи двух типов: первый — непрерывный безимпульсный, второй характеризуется наложением на длительную безимпульсную составляющую коротких импульсов. Эти импульсы сходны с последующими импульсами главной стадии нисходящей отрицательной молнии. В горной местности восходящие молнии характеризуются более длительными непрерывными токами и большими переносимыми зарядами, чем на равнине.

Поражающие факторы молнии сведены в таблицу 1.1.

### **Интенсивность грозовой деятельности.**

Об интенсивности грозовой деятельности в различных географических пунктах можно судить по данным разветвленной сети метеорологических станций о повторяемости и продолжительности гроз, регистрируемых в днях и часах за год по слышимому грому в начале и конце грозы. Однако более важной и информативной характеристикой для оценки возможного числа поражений объектов молнией является плотность ударов нисходящих молний на единицу земной поверхности.

Плотность ударов молнии в землю сильно колеблется по регионам земного шара и зависит от геологических, климатических и других факторов. При общей тенденции роста этого значения от полюсов к экватору оно, например, резко сокращается в пустынях и возрастает в регионах с интенсивными процессами испарения. В целом по территории земного шара плотность ударов молнии варьируется практически от нуля в приполярных областях до 20–30 разрядов на 1 км земли за год во влажных тропических зонах.

Интенсивность грозовой деятельности для разных районов России определяется по картам грозовой деятельности, составленным на основании многолетних наблюдений метеорологических станций ([1] рис.2.5.3).

Таблица 1.1.

## Поражающие факторы молнии

	<b>Проявление угрозы</b>	<b>Поражающие факторы</b>	<b>Возможные последствия</b>
1.	Прямой удар молнии в здание	Разряд до 200 кА, до 1000кВ, 30000°С	Поражение человека, разрушение частей зданий, пожары
2.	Удаленный разряд при ударе молнии в коммуникации (до 5 и более км)	Занесенный грозовой потенциал по проводам электропитания и металлическим трубопроводам (возможный импульс перенапряжения – до сотни кВ)	Поражение человека, нарушение изоляции электропроводки, возгорание, выход из строя оборудования, потери баз данных, сбои в работе компьютерных систем
3.	Близкий разряд молнии (до 500 м до здания)	Наведенный грозовой потенциал в проводящих частях здания и электроустановки (возможный импульс перенапряжения – десятки кВ)	Поражение человека, нарушение изоляции электропроводки, возгорание, выход из строя оборудования, потери баз данных, сбои в работе компьютерных систем
4.	Коммутации и короткие замыкания в сетях низкого напряжения	Импульс перенапряжения (до 4 кВ)	Выход из строя оборудования, потери баз данных, сбои в работе компьютерных систем

## **Содержание отчета**

Ответить письменно на контрольные вопросы.

### **Контрольные вопросы**

1. Виды молний.
2. Условия возникновения нисходящего и восходящего лидера.
3. Описать процесс развития нисходящей молнии.
4. Описать процесс развития восходящей молнии.
5. Поражающие факторы молнии.
6. Интенсивность грозовой деятельности.

**Литература:** [5] с.353-355; [6] с.709-713.



## Практическое занятие № 2

### Классификация зданий и сооружений по устройству

#### молниезащиты

*Цель работы:* изучить классификацию зданий и сооружений по устройству молниезащиты.

Количество отводимых на занятие часов – 2

#### Пояснение к работе

Классификация объектов определяется по опасности ударов молнии для самого объекта и его окружения.

Рассматриваемые объекты могут подразделяться на обычные и специальные.

*Обычные объекты* - жилые и административные строения, а также здания и сооружения, высотой не более 60 м, предназначенные для торговли, промышленного производства, сельского хозяйства.

*Специальные объекты:*

-объекты, представляющие опасность для непосредственного окружения;

-объекты, представляющие опасность для социальной и физической окружающей среды (объекты, которые при поражении молнией могут вызвать вредные биологические, химические и радиоактивные выбросы);

-прочие объекты, для которых может предусматриваться специальная молниезащита.

В табл. 2.1 даны примеры разделения объектов на четыре класса.

Таблица 2.1.

## Примеры классификации объектов

Объект	Тип объекта	Последствия удара молнии
Обычный	Жилой дом	Отказ электроустановок, пожар и повреждение имущества. Обычно небольшое повреждение предметов, расположенных в месте удара молнии или задетых ее каналом
	Ферма	Первоначально - пожар и занос опасного напряжения, затем - потеря электропитания с риском гибели животных из-за отказа электронной системы управления вентиляцией, подачи корма и т. д.
	Театр; школа; универмаг; спортивное сооружение	Отказ электроснабжения (например, освещения), способный вызвать панику. Отказ системы пожарной сигнализации, вызывающий задержку противопожарных мероприятий
	Банк; страховая компания; коммерческий офис	Отказ электроснабжения (например, освещения), способный вызвать панику. Отказ системы пожарной сигнализации, вызывающий задержку противопожарных мероприятий. Потери средств связи, сбои компьютеров с потерей данных
	Больница; детский сад; дом для престарелых	Отказ электроснабжения (например, освещения), способный вызвать панику. Отказ системы пожарной сигнализации, вызывающий задержку противопожарных мероприятий. Потери средств связи, сбои компьютеров с потерей данных. Необходимость помощи тяжелобольным и неподвижным людям

	Промышленные предприятия	Дополнительные последствия, зависящие от условий производства - от незначительных повреждений до больших ущербов из-за потерь продукции
	Музеи и археологические памятники	Невосполнимая потеря культурных ценностей
Специальный с ограниченной опасностью	Средства связи; электростанции; пожароопасные производства	Недопустимое нарушение коммунального обслуживания (телекоммуникаций). Косвенная опасность пожара для соседних объектов
Специальный, представляющий опасность для непосредственного окружения	Нефтеперерабатывающие предприятия; заправочные станции; производства пестард и фейерверков	Пожары и взрывы внутри объекта и в непосредственной близости
Специальный, опасный для экологии	Химический завод; атомная электростанция; биохимические фабрики и лаборатории	Пожар и нарушение работы оборудования с вредными последствиями для окружающей среды

При строительстве и реконструкции для каждого класса объектов требуется определить необходимые уровни надежности защиты от прямых ударов молнии (ПУМ). Например, для обычных объектов может быть предложено четыре уровня надежности защиты, указанные в табл. 2.2.

Таблица 2.2.

Уровни защиты от ПУМ для обычных объектов

Уровень защиты	Надежность защиты от ПУМ
I	0,98
II	0,95
III	0,90
IV	0,80

Для специальных объектов минимально допустимый уровень надежности защиты от ПУМ устанавливается в пределах 0,9-0,999 в зависимости от степени его общественной значимости и тяжести ожидаемых последствий от ПУМ по согласованию с органами государственного контроля.

**Содержание отчета**

Ответить письменно на контрольные вопросы.

**Контрольные вопросы**

1. Дать определение обычным объектам.
2. Дать определение специальным объектам.

**Литература:** [2] п.2.2; [6] с.709-713.

## Практическое занятие № 3

### Расчет зоны защиты стержневых молниеотводов

*Цель работы:* изучить зоны защиты стержневых молниеотводов и научиться рассчитывать их и строить.

Количество отводимых на занятие часов – 2

#### Пояснение к работе

#### Зоны защиты одиночного стержневого молниеотвода

Стандартной зоной защиты одиночного стержневого молниеотвода высотой  $h$  является круговой конус высотой  $h_0 < h$ , вершина которого совпадает с вертикальной осью молниеотвода (рис. 3.1). Габариты зоны определяются двумя параметрами: высотой конуса  $h_0$  и радиусом конуса на уровне земли  $r_0$ .

Приведенные ниже расчетные формулы (табл. 3.1) пригодны для молниеотводов высотой до 150 м. При более высоких молниеотводах следует пользоваться специальной методикой расчета.

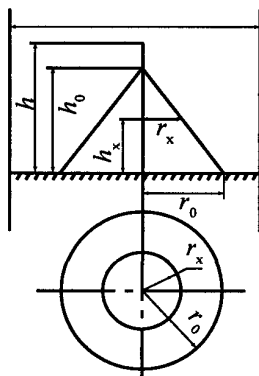


Рис. 3.1. Зона защиты одиночного стержневого молниеотвода

Для зоны защиты требуемой надежности (рис. 3.1) радиус горизонтального сечения  $r_x$  на высоте защищаемого объекта  $h_x$  определяется по формуле:

$$r_x = \frac{r_0(h_0 - h_x)}{h_0}. \quad (3.1)$$

Таблица 3.1.

Расчет зоны защиты одиночного стержневого молниеотвода

Надежность защиты $P_3$	Высота молниеотвода $h$ , м	Высота конуса $h_0$ , м	Радиус конуса $r_0$ , м
0,9	От 0 до 100	$0,85h$	$1,2h$
	От 100 до 150	$0,85h$	$[1,2 \cdot 10^{-3}(h-100)]h$
0,99	От 0 до 30	$0,8h$	$0,8h$
	От 30 до 100	$0,8h$	$[0,8-1,43 \cdot 10^{-3}(h-30)]h$
	От 100 до 150	$[0,8-10^{-3}(h-100)]h$	$0,7h$
0,999	От 0 до 30	$0,7h$	$0,6h$
	От 30 до 100	$[0,7-7,14 \cdot 10^{-4}(h-30)]h$	$[0,6-1,43 \cdot 10^{-3}(h-30)]h$
	От 100 до 150	$[0,65-10^{-3}(h-100)]h$	$[0,5-2 \cdot 10^{-3}(h-100)]h$

### Зоны защиты двойного стержневого молниеотвода

Молниеотвод считается двойным, когда расстояние между стержневыми молниеприемниками  $L$  не превышает предельной величины  $L_{\max}$ . В противном случае оба молниеотвода рассматриваются как одиночные.

Конфигурация вертикальных и горизонтальных сечений стандартных зон защиты двойного стержневого молниеотвода (высотой  $h$  и расстоянием  $L$  между молниеотводами) представлена на рис. 3.2. Построение внешних областей зон двойного молниеотвода (полуконусов с габаритами  $h_0$ ,  $r_0$ ) производится по формулам табл. 3.1 для одиночных стержневых молниеотводов. Размеры внутренних областей определяются параметрами  $h_0$  и  $h_c$ , первый из которых задает максимальную высоту зоны непосредственно у молниеотводов, а второй - минимальную высоту зоны посередине между молниеотводами. При расстоянии между молниеотводами  $L \leq L_o$  граница зоны не имеет провеса

( $h_c = h_0$ ). Для расстояний  $L_0 \leq L \leq L_{\max}$  высота  $h_c$  определяется по выражению

$$h_c = \frac{L_{\max} - L}{L_{\max} - L_0} h_0 \quad (3.2)$$

Входящие в него предельные расстояния  $L_{\max}$  и  $L_0$  вычисляются по эмпирическим формулам табл. 3.2, пригодным для молниеотводов высотой до 150 м. При большей высоте молниеотводов следует пользоваться специальным программным обеспечением.

Размеры горизонтальных сечений зоны вычисляются по следующим формулам, общим для всех уровней надежности защиты:

-максимальная полуширина зоны  $r_x$  в горизонтальном сечении на высоте  $h_x$ :

$$r_x = \frac{r_0(h_0 - h_x)}{h_0}; \quad (3.3)$$

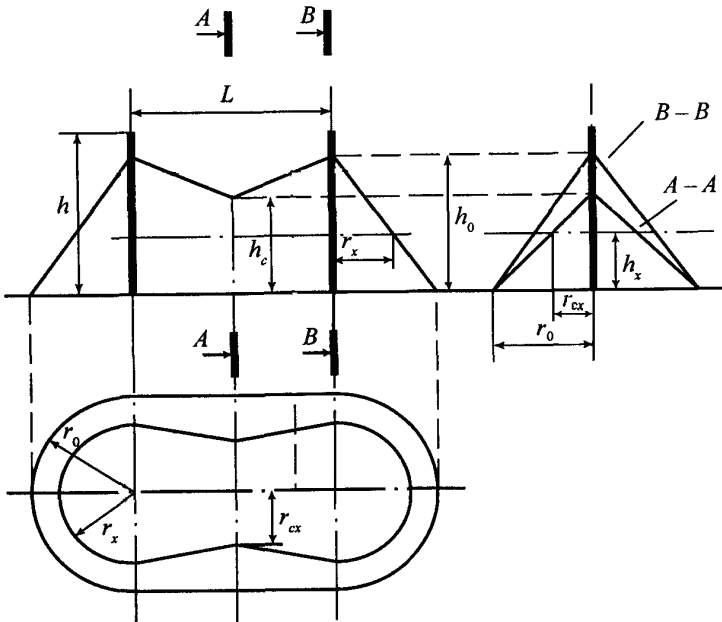


Рис. 3.2. Зона защиты двойного стержневого молниеотвода

-длина горизонтального сечения  $L_x$  на высоте  $h_x \geq h_c$ :

$$L_x = \frac{L(h_0 - h_x)}{2(h_0 - h_c)} \quad (3.4)$$

причем при  $h_x < h_c$   $L_x = L/2$ ;

-ширина горизонтального сечения в центре между молниеотводами  $2r_{cx}$  на высоте  $h_x \leq h_c$ :

$$r_{cx} = \frac{r_0(h_c - h_x)}{h_c} \quad (3.5)$$

Таблица 3.2

Расчет параметров зоны защиты двойного стержневого молниеотвода

Надежность защиты $P_3$	Высота молниеотвода $h$ , м	$L_{max}$ , м	$L_0$ , м
0,9	От 0 до 30	$5,75h$	$2,5h$
	От 30 до 100	$[5,75-3,57 \cdot 10^{-3}(h-30)]h$	$2,5h$
	От 100 до 150	$5,5h$	$2,5h$
0,99	От 0 до 30	$4,75h$	$2,25h$
	От 30 до 100	$[4,75-3,57 \cdot 10^{-3}(h-30)]h$	$[2,25-0,01007(h-30)]h$
	От 100 до 150	$4,5h$	$1,5h$
0,99 9	От 0 до 30	$4,25h$	$2,25h$
	От 30 до 100	$[4,25-3,57 \cdot 10^{-3}(h-30)]h$	$[2,25-0,01007(h-30)]h$
	От 100 до 150	$4,0h$	$1,5h$



## Задание 1

1. По данным, заданным в табл.3.3 (Приложение А), рассчитать и построить зоны защиты одиночного и двойного стержневого молниеотвода.

### Пример расчета

По данным варианта 1, указанным в таблице 3.3 (Приложение А), рассчитать зоны защиты одиночного и двойного стержневого молниеотвода.

*Расчет одиночного стержневого молниеотвода*

Высота конуса  $h_0$ :

$$h_0 = 0,85h = 68 \text{ м}$$

Радиус конуса  $r_0$ :

$$r_0 = 1,2h = 96 \text{ м}$$

Радиус горизонтального сечения  $r_x$  на высоте  $h_x$ :

$$r_x = \frac{r_0(h_0 - h_x)}{h_0} = 67,8 \text{ м}$$

*Расчет двойного стержневого молниеотвода*

Максимальное расстояние между молниеотводами:

$$L_{\max} = [5,75 - 3,57 \cdot 10^{-3}(h - 30)]h = 445,72 \text{ м}$$

Минимальное расстояние между молниеотводами:

$$L_0 = 2,5h = 200 \text{ м}$$

Минимальная высота зоны посередине между молниеотводами:

$$h_c = \frac{L_{\max} - L}{L_{\max} - L_c} h_0 = 54 \text{ м}$$

Т.к.  $h_x < h_c$ , то длина горизонтального сечения  $L_x$  на высоте  $h_x$ :

$$L_x = L/2 = 125 \text{ м}$$

Ширина горизонтального сечения в центре между молниеотводами:

### **Содержание отчета**

1. Выполнить задание. Расчетные данные занести в тетрадь по практическим занятиям

2. Ответить письменно на контрольные вопросы.

### **Контрольные вопросы**

1. Что представляет собой зона защиты одиночного стержневого молниеотвода? Её параметры.

2. При каком условии молниеотвод считается двойным?

**Литература:** [2] п.3.3.2.1, 3.3.2.3; [6] с.713-721.

## Практическое занятие № 4

### Расчет зоны защиты тросовых молниеотводов

*Цель работы:* изучить зоны защиты тросовых молниеотводов и научиться рассчитывать их и строить.

Количество отводимых на занятие часов – 2

#### Пояснение к работе

#### Зоны защиты одиночного тросового молниеотвода

Стандартные зоны защиты одиночного тросового молниеотвода высотой  $h$  ограничены симметричными двускатными поверхностями, образующими в вертикальном сечении равнобедренный треугольник с вершиной на высоте  $h_0 < h$  и основанием на уровне земли  $2r_0$  (рис. 4.1).

Приведенные ниже расчетные формулы (табл. 4.1) пригодны для молниеотводов высотой до 150 м. При большей высоте следует пользоваться специальным программным обеспечением. Здесь и далее под  $h$  понимается минимальная высота троса над уровнем земли (с учетом провеса).

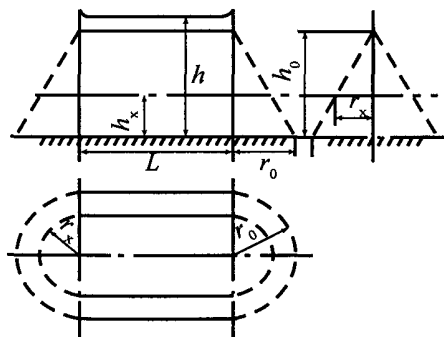


Рис. 4.1. Зона защиты одиночного тросового молниеотвода:

$L$  - расстояние между точками подвеса тросов

Полуширина  $r_x$  зоны защиты требуемой надежности (рис. 4.1) на высоте  $h_x$  от поверхности земли определяется выражением:

$$r_x = \frac{r_0(h_0 - h_x)}{h_0}. \quad (4.1)$$

При необходимости расширить защищаемый объем к торцам зоны защиты собственно тросового молниеотвода могут добавляться зоны защиты несущих опор, которые рассчитываются по формулам одиночных стержневых молниеотводов, представленным в табл. 4.1. В случае больших провесов тросов, например, у воздушных линий электропередачи, рекомендуется рассчитывать обеспечиваемую вероятность прорыва молнии программными методами, поскольку построение зон защиты по минимальной высоте троса в пролете может привести к неоправданным затратам.

Таблица 4.1

Расчет зоны защиты одиночного тросового молниеотвода

Надежность защиты $P_3$	Высота молниеотвода $h$ , м	Высота конуса $h_0$ , м	Радиус конуса $r_0$ , м
0,9	От 0 до 150	$0,87h$	$1,5h$
0,99	От 0 до 30	$0,8h$	$0,95h$
	От 30 до 100	$0,8h$	$[0,95-7,14 \cdot 10^{-4}(h-30)]h$
	От 100 до 150	$0,8h$	$[0,9 \cdot 10^{-3}(h-100)]h$
0,999	От 0 до 30	$0,75h$	$0,7h$
	От 30 до 100	$[0,75-4,28 \cdot 10^{-4}(h-30)]h$	$[0,7-1,43 \cdot 10^{-3}(h-30)]h$
	От 100 до 150	$[0,72 \cdot 10^{-3}(h-100)]h$	$[0,6 \cdot 10^{-3}(h-100)]h$

#### Зоны защиты двойного стержневого молниеотвода

Молниеотвод считается двойным, когда расстояние между тросами  $L$  не превышает предельной величины  $L_{\max}$ . В противном случае оба молниеотвода рассматриваются как одиночные.

Конфигурация вертикальных и горизонтальных сечений стандартных зон защиты двойного тросового молниеотвода (высотой  $h$  и расстоянием между тросами  $L$ ) представлена на рис.

4.2. Построение внешних областей зон (двух односкатных поверхностей с габаритами  $h_0, r_0$ ) производится по формулам табл. 4.1 для одиночных тросовых молниеотводов.

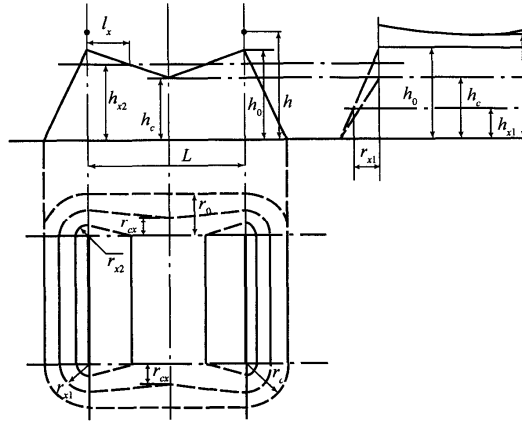


Рис. 4.2 Зона защиты двойного тросового молниеотвода

Размеры внутренних областей определяются параметрами  $h_0$  и  $h_c$ , первый из которых задает максимальную высоту зоны непосредственно у тросов, а второй - минимальную высоту зоны посередине между тросами. При расстоянии между тросами  $L \leq L_c$  граница зоны не имеет провеса ( $h_c = h_0$ ). Для расстояний  $L_c \leq L \leq L_{\max}$  высота  $h_c$  определяется по выражению

$$h_c = \frac{L_{\max} - L}{L_{\max} - L_0} h_0 \quad (4.2)$$

Входящие в него предельные расстояния  $L_{\max}$  и  $L_c$  вычисляются по эмпирическим формулам табл. 4.2, пригодным для тросов с высотой подвеса до 150 м. При большей высоте молниеотводов следует пользоваться специальным программным обеспечением.

Длина горизонтального сечения зоны защиты на высоте  $h_x$  определяется по формулам:

$$L_x = \frac{L(h_0 - h_x)}{2(h_0 - h_c)} \quad (4.3)$$

причем  $h_x < h_c$   $L_x = L/2$ ;

Для расширения защищаемого объема на зону двойного тросового молниеотвода может быть наложена зона защиты опор,

несущих тросы, которая строится как зона двойного стержневого молниеотвода, если расстояние  $L$  между опорами меньше  $L_{\max}$ , вычисленного по формулам табл.3.2. В противном случае опоры должны рассматриваться как одиночные стержневые молниеотводы.

Таблица 4.2

Расчет параметров зоны защиты двойного тросового молниеотвода

Надежность защиты $P_3$	Высота молниеотвода $h$ , м	$L_{\max}$ , м	$L_0$ , м
0,9	от 0 до 150	$6,0h$	$3,0h$
0,99	от 0 до 30	$5,0h$	$2,5h$
	от 30 до 100	$5,0h$	$[2,5-7,14 \cdot 10^{-3}(h-30)]h$
	от 100 до 150	$[5,0-5 \cdot 10^{-3}(h-100)]h$	$[2,0-5 \cdot 10^{-3}(h-100)]h$
0,999	от 0 до 30	$4,75h$	$2,25h$
	от 30 до 100	$[4,75-3,57 \cdot 10^{-3}(h-30)]h$	$[2,25-3,57 \cdot 10^{-3}(h-30)]h$
	от 100 до 150	$[4,5-5 \cdot 10^{-3}(h-100)]h$	$[2,0-5 \cdot 10^{-3}(h-100)]h$

### Зоны защиты замкнутого тросового молниеотвода

Расчетные формулы этого пункта могут использоваться для определения высоты подвеса замкнутого тросового молниеотвода, предназначенного для защиты с требуемой надежностью объектов высотой  $h_0 < 30$  м, размещенных на прямоугольной площадке площадью  $S_0$  во внутреннем объеме зоны при минимальном горизонтальном смещении между молниеотводом и объектом, равном  $D$  (рис. 4.3). Под высотой подвеса троса подразумевается минимальное расстояние от троса до поверхности земли с учетом возможных провесов в летний сезон.

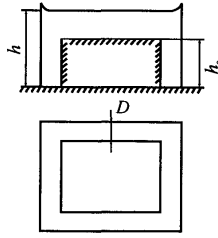


Рис. 4.3. Зона защиты замкнутого тросового молниеотвода  
Для расчета  $h$  используется выражение:

$$h = A + Bh_0, \quad (4.5)$$

в котором константы  $A$  и  $B$  определяются в зависимости от уровня надежности защиты по следующим формулам:

а) надежность защиты  $P_3 = 0,99$

$$A = -0,14 + 0,252(D - 5) + [0,127 + 6,4 \cdot 10^{-4}(D - 5)] \sqrt{S_0} \quad (4.6)$$

$$B = 1,05 - 9,08 \cdot 10^{-3}(D - 5) + [-3,44 \cdot 10^{-3} + 5,87 \cdot 10^{-5}(D - 5)] \sqrt{S_0} \quad (4.7)$$

б) надежность защиты  $P_3 = 0,999$

$$A = -0,08 + 0,324(D - 5) + [0,161 + 2,41 \cdot 10^{-4}(D - 5)] \sqrt{S_0} \quad (4.8)$$

$$B = 1,1 - 0,0115(D - 5) + [-4,24 \cdot 10^{-3} + 1,25 \cdot 10^{-4}(D - 5)] \sqrt{S_0} \quad (4.9)$$

Расчетные соотношения справедливы, когда  $D > 5$  м. Работа с меньшими горизонтальными смещениями троса нецелесообразна из-за высокой вероятности обратных перекрытий молнии с троса на защищаемый объект. По экономическим соображениям замкнутые тросовые молниеотводы не рекомендуются, когда требуемая надежность защиты меньше 0,99.

## Задание 2

1. По данным, заданным в табл.3.3, рассчитать и построить на миллиметровой бумаге зону защиты одиночного и двойного тросового молниеотвода.

## Содержание отчета

1. Выполнить задание. Расчетные данные занести в тетрадь по практическим занятиям
2. Ответить письменно на контрольные вопросы.

### Контрольные вопросы

1. Что представляет собой зона защиты одиночного тросового молниеотвода? Её параметры.
2. При каком условии тросовый молниеотвод считается двойным?
3. При каком условии справедливы формулы 4.5-4.9?

**Литература:** [2] п.3.3.2.2, 3.3.2.4; [6] с.713-721.

## СПИСОК ЛИТЕРАТУРЫ

1. Правила устройства электроустановок.7-е издание – М.: НЦ ЭНАС, 2004 (глава 4.2).
2. «Инструкция по устройству молниезащиты зданий, сооружений и промышленных коммуникаций» СО-153-34.21.122-2003.
3. «Инструкция по устройству молниезащиты зданий и сооружений» РД 34.21.122-87.
4. П. А. Долин. Основы техники безопасности в электроустановках: Учеб. пособие для вузов. – М.: Энергия, 1979.
5. Б.Ю. Липкин. Электроснабжение промышленных предприятий и установок. – М.: Высшая школа, 1990.
6. Бузуткин В.В. и др. «Техника высоких напряжений. Изоляция и перенапряжения в электрических системах», М., Энергоатомиздат, 1986.
7. Ларионов В.П. и др. «Техника высоких напряжений. Изоляция и перенапряжения в электрических установках», М., Энергоатомиздат, 1982.



№ варианта	Надежность защиты $P_3$	Высота защищаемого объекта $h_x$	Высота молниеотвода $h$ , м	Расстояние между молниеотводами $L$
1	0,9	20	80	250
2	0,99	20	80	250
3	0,999	20	80	250
4	0,9	25	85	255
5	0,99	25	85	255
6	0,999	25	85	255
7	0,9	30	90	260
8	0,99	30	90	260
9	0,999	30	90	260
10	0,9	35	95	265
11	0,99	35	95	265
12	0,999	35	95	265
13	0,9	40	100	275
14	0,99	40	100	275
15	0,999	40	100	275
16	0,9	45	105	280
17	0,99	45	105	280
18	0,999	45	105	280
19	0,9	50	110	285
20	0,99	50	110	285
21	0,999	50	110	285
22	0,9	55	115	290
23	0,99	55	115	290
24	0,999	55	115	290
25	0,9	60	120	300
26	0,99	60	120	300
27	0,999	60	120	300

Учебное издание

**Маркарянц Лариса Михайловна  
Кирдишев Дмитрий Владимирович**

## **ТЕХНИКА ВЫСОКИХ НАПРЯЖЕНИЙ**

Редактор Павлютина И.П.

---

Подписано к печати . .2016 г. Формат 60x84<sup>1</sup>/<sub>16</sub>.

Бумага печатная. Усл. п. л. 1,51. Тираж 200 экз. Изд.№

---

Издательство Брянского государственного аграрного университета.

243365 Брянская обл., Выгоничский район, с. Кокино, Брянский ГАУ